

# **PAVIRO Вызывная станция**

PVA-15CST | PVA-15ECS



# Содержание

<b>1</b>	<b>Важная информация о продукте</b>	<b>4</b>
1.1	Информация по безопасности	4
1.2	Инструкции по утилизации	5
1.3	Заявления о соответствии FCC	5
<b>2</b>	<b>Краткая информация</b>	<b>6</b>
<b>3</b>	<b>Обзор системы</b>	<b>7</b>
3.1	Передняя панель	7
3.2	Нижняя панель	10
<b>4</b>	<b>Компоненты в комплекте</b>	<b>11</b>
<b>5</b>	<b>Установка</b>	<b>12</b>
5.1	Настройки по умолчанию	12
5.2	Маркировка кнопок	13
5.3	Установка дополнительных элементов	14
5.3.1	Кнопка тревожных сигналов	14
5.3.2	Ключевой переключатель	15
<b>6</b>	<b>Подключение</b>	<b>17</b>
6.1	CST BUS	17
6.1.1	Описание интерфейса	17
6.2	Порт LINE	18
6.3	Интерфейс MIC	18
6.4	Интерфейс EXT	19
<b>7</b>	<b>Настройка</b>	<b>20</b>
7.1	Главное меню	20
7.2	Меню настройки	22
<b>8</b>	<b>Управление</b>	<b>24</b>
8.1	Индикаторы	24
8.2	Функции	26
<b>9</b>	<b>Техническое обслуживание</b>	<b>30</b>
<b>10</b>	<b>Технические характеристики</b>	<b>31</b>
10.1	Принципиальная схема	33
10.2	Размеры	33
<b>11</b>	<b>Приложения</b>	<b>35</b>
11.1	Модуль расширения вызывной станции	35

# 1 Важная информация о продукте

## 1.1 Информация по безопасности

1. Прочтите и сохраните эти инструкции по технике безопасности. Соблюдайте все инструкции и обращайтесь внимание на все предупреждения.
2. Загрузите последнюю версию соответствующего руководства по установке по адресу [www.boschsecurity.com](http://www.boschsecurity.com).



### Информация

См. инструкции в руководстве по установке.

3. Соблюдайте все инструкции по установке и обращайтесь внимание на следующие предупреждения:



**Внимание!** Дополнительная информация. Обычно несоблюдение примечания не приводит к повреждению оборудования или травмам персонала.



**Внимание!** Несоблюдение этого предупреждения может привести к повреждению оборудования или собственности, а также к травмам персонала.



**Предупреждение!** Опасность поражения электротоком.

4. Установка и обслуживание системы должны выполняться только квалифицированным персоналом в соответствии с применимыми местными правилами и нормами. Устройство не содержит частей, подлежащих обслуживанию пользователем.
5. Установка системы аварийного оповещения (кроме вызывных станций и модулей расширения вызывных станций) должна выполняться только на участке с ограниченным доступом. Доступ к системе детям запрещен.
6. При установке системных устройств в стойку убедитесь, что характеристики стойки для оборудования позволяют ей выдерживать вес устройств. При перемещении стойки следует соблюдать осторожность, чтобы не допустить травмирования в результате опрокидывания.
7. На устройство не должны попадать капли жидкости или брызги, на него нельзя ставить емкости с водой, например вазы.



**Предупреждение!** Для снижения риска возгорания и удара электрическим током не подвергайте устройство воздействию дождя или влаги.

8. Оборудование с электропитанием должно быть подключено к электрической розетке с защитным заземлением. Должна быть установлена внешняя легко доступная сетевая вилка или рубильник, отключающий все полюса.
9. Предохранитель сети питания устройства следует заменять только предохранителем такого же типа.
10. Перед подключением устройства к источнику питания его необходимо подключить к защитному заземлению.

## 1.2 Инструкции по утилизации



### Отработавшее электрическое и электронное оборудование.

Электрические и электронные устройства, непригодные к эксплуатации, необходимо собрать отдельно и передать на переработку, безопасную для окружающей среды (согласно директиве ЕС об утилизации отработанного электрического и электронного оборудования).

Утилизацию отработавших электрических и электронных устройств следует осуществлять с помощью систем возврата и сбора, действующих в данной стране.

## 1.3 Заявления о соответствии FCC



**Предупреждение!** Изменения или модификации, не одобренные Bosch явным образом, могут повлечь лишение пользователя права на эксплуатацию данного оборудования.



### Внимание!

Данное оборудование было протестировано и соответствует нормам для цифровых устройств класса В согласно части 15 правил FCC. Эти нормы разработаны для обеспечения надлежащей защиты от недопустимых помех при эксплуатации оборудования в жилых районах. Данное оборудование излучает и использует радиочастотную энергию и при неправильной установке может стать источником недопустимых помех, препятствующих радиосвязи. Нет никаких гарантий того, что помехи не будут возникать в конкретных условиях установки. Если данное оборудование становится источником недопустимых помех для радио- или телевизионного приема, которые могут быть определены включением и выключением оборудования, пользователь может попытаться устранить помехи, выполнив следующие действия:

- переориентировать или переместить принимающую антенну;
- увеличить расстояние между оборудованием и приемником;
- подключить оборудование в розетку сети, отличной от той, к которой подключен приемник;
- проконсультироваться с представителем компании или со специалистом в области радио/телевидения/телекоммуникационного оборудования.

## 2 Краткая информация

PVA-15CST и PVA-15ECS — вызывные станции для системы PAVIRO:

- Вызывная станция PVA-15CST поставляется без ключевых переключателей или тревожных кнопок, но эти дополнительные компоненты можно встроить, как описано в разделе *Установка дополнительных элементов*, Страница 14.
- Вызывная станция PVA-15ECS оборудована заводским ключевым переключателем и двумя тревожными кнопками.

Обе вызывные станции оборудованы микрофоном на гибкой подставке с поп-фильтром и функцией контроля, 20 кнопками, ЖК-дисплеем с подсветкой и встроенным громкоговорителем.

Вызывные станции можно расширить в соответствии с требованиями пользователя, подключив до пяти модулей расширения вызывной станции PVA-20CSE, каждая из которых имеет 20 настраиваемых кнопок выбора.

Прочие характеристики:

- Пять кнопок меню/функциональных кнопок (предварительно запрограммированные); на каждой кнопке один зеленый или один желтый световой индикатор.
- 15 кнопок выбора (настраиваемые); на каждой кнопке два световых индикатора (зеленый/красный).
- Цифровая клавиатура для выбора зон (может быть активирована с помощью IRIS-Net).
- Этикетка с прозрачным покрытием, которую можно заменить в любой момент.
- Можно устанавливать отдельно или применять врезной монтаж в стол или стойку.
- Внутренний контроль с ведением журнала ошибок, соответствующий всем национальным и международным стандартам.
- Простая настройка с помощью мастера конфигурации или программного обеспечения IRIS-Net.

### 3 Обзор системы

#### 3.1 Передняя панель

Объяснение числовых обозначений на рисунке «вид сверху» см. в таблице на следующих страницах.

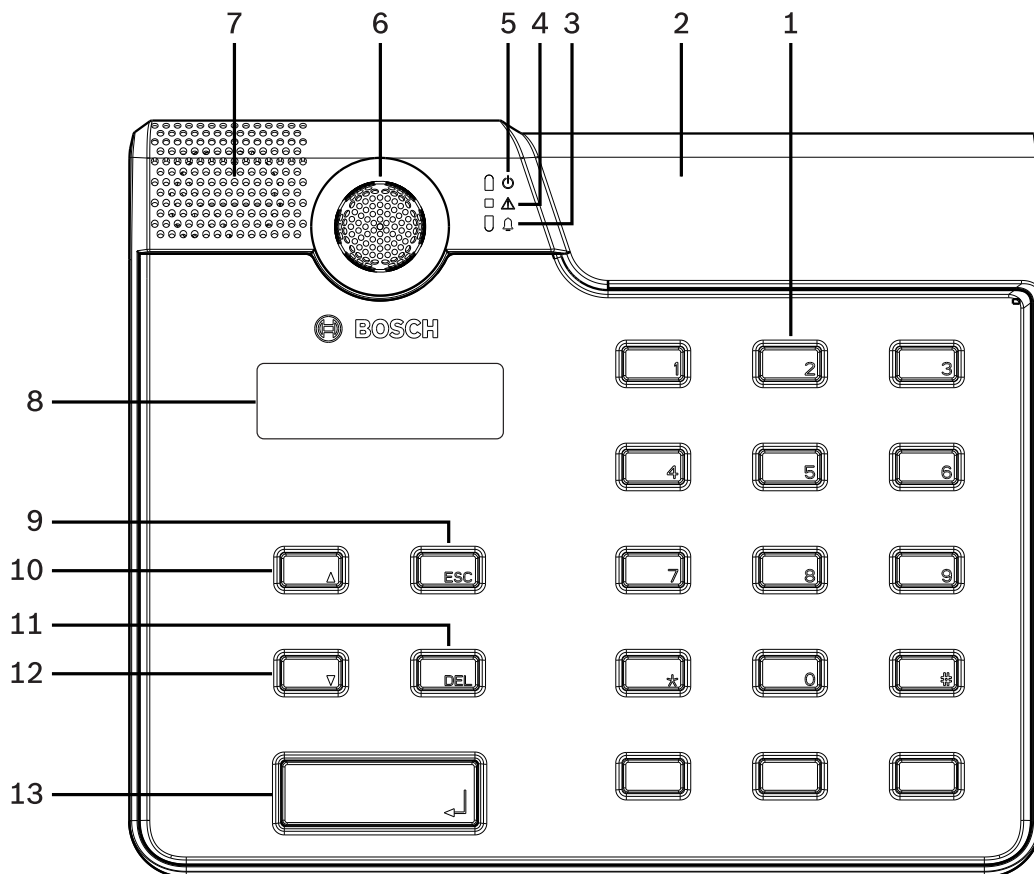


Рис. 3.1: Вызывная станция PVA-15CST, виз сверху

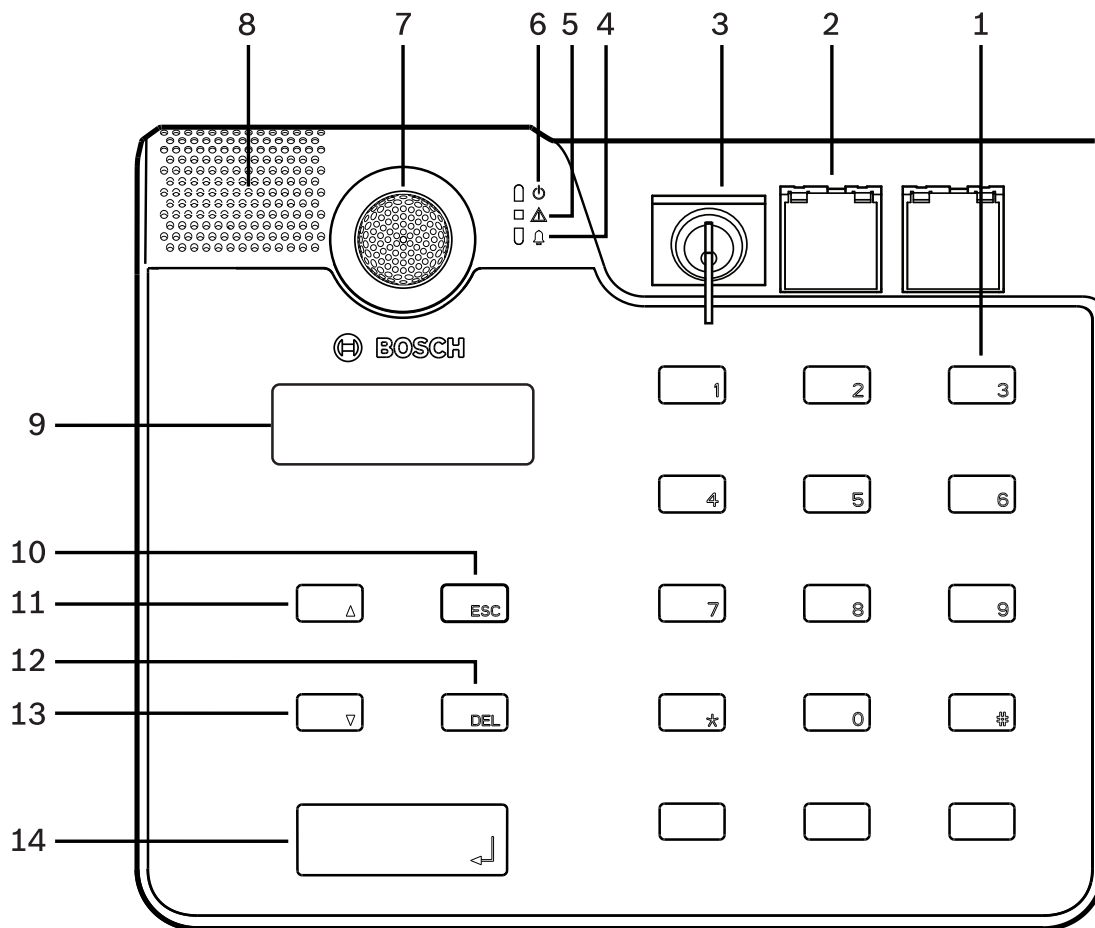


Рис. 3.2: Вызывная станция PVA-15ECS, виз сверху

№	Значок	Элемент	Описание (конфигурация по умолчанию)
1		Кнопки выбора/цифровая клавиатура	Настраиваемые пользователем кнопки выбора зон и групп с двумя световыми индикаторами.
2		Область ключевого переключателя и тревожных кнопок: <ul style="list-style-type: none"> <li>– Ключевой переключатель предотвращает несанкционированное использование вызывной станции.</li> <li>– Тревожные кнопки используются для передачи сигнала тревоги. Наличие прозрачной крышки позволяет</li> </ul>	<ul style="list-style-type: none"> <li>– Вызывная станция PVA-15CST предусматривает возможность установки дополнительного ключевого переключателя и тревожных кнопок.</li> <li>– Вызывная станция PVA-15ECS оборудована заводским ключевым переключателем и двумя тревожными кнопками.</li> </ul>



№	Значок	Элемент	Описание (конфигурация по умолчанию)
		предотвратить случайное нажатие кнопки.	
3		Световой индикатор речевого оповещения	Горит красным, когда система находится в состоянии речевого оповещения.
4		Световой индикатор предупреждения о комбинированной ошибке	Горит желтым при возникновении неисправности.
5		Световой индикатор питания	Горит зеленым при подаче питания.
6		Микрофон	Микрофон на гибкой подставке с функцией контроля.
7		Громкоговоритель	Звуковое предупреждение о неисправности или СГО.
8		Дисплей	Отображение сведений о состоянии и ошибках вызывной станции или системы в целом.
9		Кнопка ESC	Подтверждение и переход к следующему сообщению об ошибке; со световым индикатором.
10		Кнопка ▲	Включение и выключение (режим ожидания) системы; со световым индикатором.
11		Кнопка DEL	- (конфигурация по умолчанию отсутствует).
12		Кнопка ▼	Остановка текущего звукового сигнала; со световым индикатором.
13		Кнопка ↵	Для объявлений в выбранные зоны; со световым индикатором.

**См.**

– *Установка дополнительных элементов, Страница 14*

## 3.2 Нижняя панель

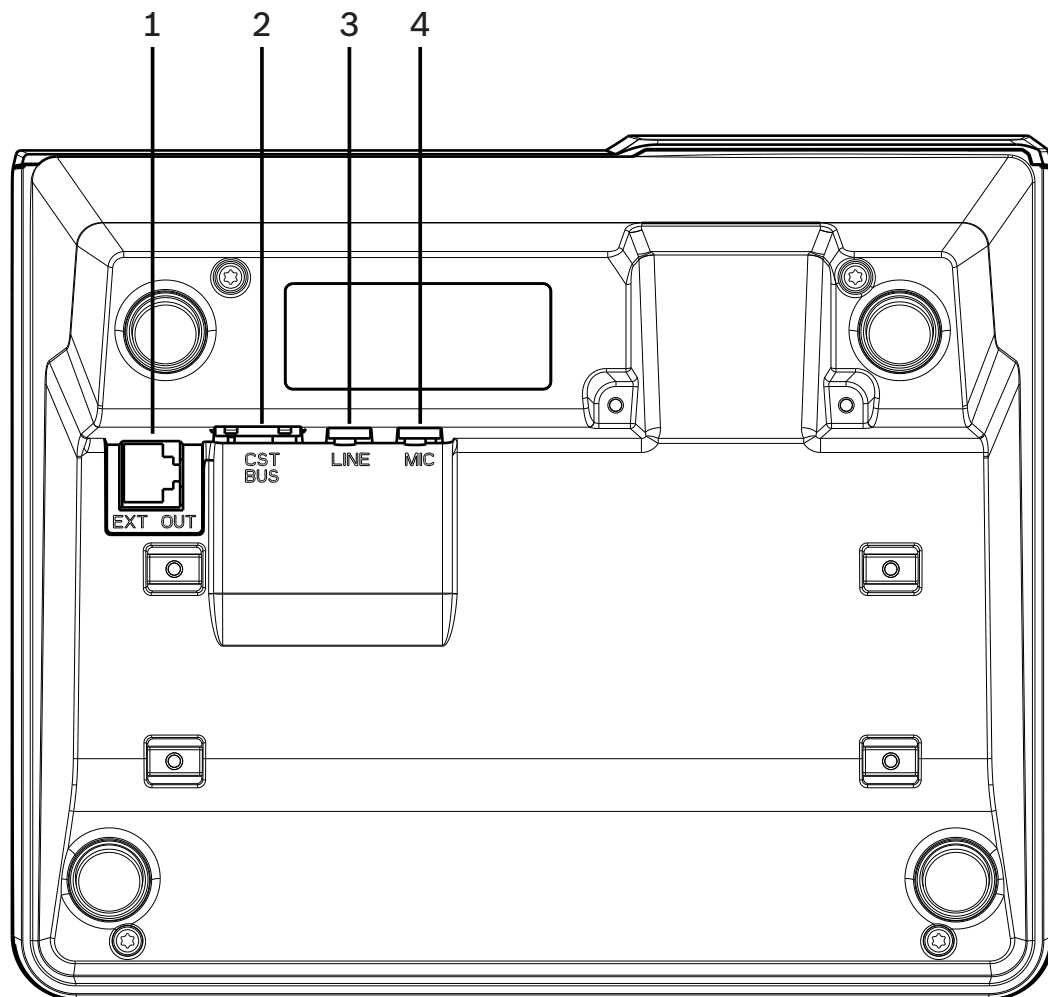


Рис. 3.3: Вызывные станции PVA-15CST и PVA-15ECS, вид снизу

№	Элемент	Описание
1	Порт EXT OUT	Подключение модуля расширения вызывной станции
2	Порт CST BUS	Подключение к контроллеру
3	Порт LINE	Подключение внешних аудиоустройств или кнопки PTT
4	Порт MIC	Подключение внешнего микрофона

## 4 Компоненты в комплекте

Количество	Компонент
1	Вызывная станция PVA-15CST или PVA-15ECS
1	Соединительный кабель (3 метра)
7	Чистые полоски бумаги
1	Компенсатор натяжения (кронштейн)
2	Винты для фиксатора кабеля
1	Инструмент для снятия крышки
1	Руководство по эксплуатации
1	Важные указания по технике безопасности

## 5 Установка

### 5.1 Настройки по умолчанию

По умолчанию используются следующие настройки вызывных станций:

Параметры		Значение/описание
Адрес CAN		0 (отключено)
Скорость передачи CAN		10 кбит/с
Терминатор CAN		Выкл.
Имя		PVA-15CST / PVA-15ECS
Пароль		Доступ в меню настройки защищен паролем 2222
Пред. сигнал		Выкл.
Зуммер		Вкл. (акустический сигнал предупреждения)
Компрессор		Выкл.
Параметры	Тревожные кнопки	Не настроено
	Ключевой переключатель	Не настроено
	Внешний микрофон	Не настроено
Назначение кнопок	Кнопки выбора от 1 до n	Выбор зоны 1–n (кнопка 1 = зона 1, кнопка 2 = зона 2 и т. д.)
	↶	Вызов в выбранные зоны и группы, приоритет по умолчанию 50
	▲	Включение/выключение системы, приоритет по умолчанию 40
	▼	Остановка активного звукового сигнала, приоритет по умолчанию 69
	ESC	Подтверждение и переход к следующему сообщению об ошибке
	DEL	- (конфигурация по умолчанию отсутствует)
Специальные функции		Не настроено



#### Предупреждение!

Если с одним контроллером должны работать несколько вызывных станций, каждой из них необходимо присвоить уникальный адрес CAN (1–16). Следовательно, при изменении адреса CAN также следует изменить конфигурацию.

## 5.2 Маркировка кнопок

Для маркировки кнопок вызывной станции используются специальные маркировочные полоски, которые вставляются сверху. Чтобы маркировать кнопку, выполните следующие действия.

1. Аккуратно ослабьте прозрачную крышку над кнопкой с помощью инструмента, входящего в комплект поставки. В верхней части крышки на правой стороне микрофона есть приспособление для ее снятия.
2. Вставьте инструмент для снятия крышки в специальный вырез и проведите им вправо.
3. Верхние защелки выйдут из корпуса.
4. Вставьте инструмент для снятия крышки с левой стороны микрофона и проведите им влево.
5. Теперь крышку можно снять.
6. Вставьте маркированную полоску бумаги в поле для маркировки.
7. Установите прозрачную крышку на место: совместите выступы в нижней части крышки с отверстиями на корпусе вызывной станции и аккуратно нажмите, чтобы крышка без перекосов встала в соответствующие отверстия.

## 5.3 Установка дополнительных элементов



### Замечание!

Этот раздел применим только к вызывной станции PVA-15CST.

На вызывную станцию можно установить до трех кнопок с крышками PVA-1EB и один ключевой переключатель PVA-1KS. Дополнительные элементы управления могут использоваться, например, для передачи тревожного сигнала или включения/отключения системы. Настройка дополнительных элементов осуществляется с помощью программного обеспечения IRIS-Net.

### 5.3.1 Кнопка тревожных сигналов

PVA-1EB — это дополнительная кнопка для установки на вызывную станцию. Наличие прозрачной крышки позволяет предотвратить случайное нажатие кнопки. Состояние кнопки отображается с помощью высокоэффективного светодиодного индикатора, который также позволяет обеспечить максимальную эксплуатационную надежность. Вызывная станция контролирует линии подключения кнопок. При обнаружении ошибки она записывается в системный журнал.

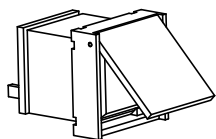


Рис. 5.1: PVA-1EB

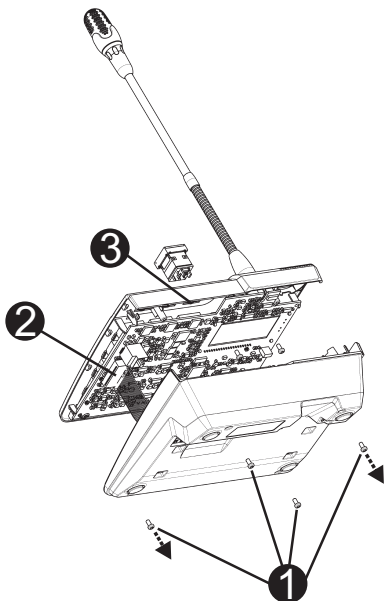
### Сборка

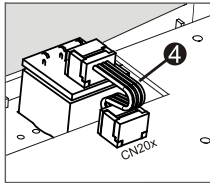
Обратите внимание на следующие сведения об установке PVA-1EB на вызывную станцию.



### Замечание!

Имеется указания по применению для PVA-1EB.





1. Отключите вызывную станцию от всех разъемов.
2. Отвинтите заднюю панель вызывной станции (4 винта ▢).
3. Аккуратно снимите с верхней части заднюю панель, начиная с верхнего левого угла вызывной станции.
4. Отключите соединительный кабель от разъема CN1 ▢.
5. Подготовьте место для установки ▢. С помощью острого инструмента (резца и т. п.) аккуратно обведите контур прямоугольника с внутренней стороны панели и продавите отверстие. При необходимости проведите дополнительные установочные работы (например, шлифовка или подгонка).
6. Установите кнопку в гнездо и зафиксируйте ее равномерным нажатием, чтобы не заблокировать прозрачную крышку.
7. В зависимости от выбранного расположения (правое/центральное/левое) подключите плоский кабель ▢ к соответствующему разъему (CN201/CN202/CN203) на плате.
8. Подключите соединительный кабель к разъему CN1.
9. Аккуратно установите заднюю панель устройства на место.
10. Подключите кабели к разъемам.
11. Настройте кнопку с помощью программного обеспечения.

На вызывную станцию можно установить до трех кнопок с крышками PVA-1EB и один ключевой переключатель PVA-1KS. Дополнительные элементы управления могут использоваться, например, для передачи тревожного сигнала или включения/отключения системы. Настройка дополнительных элементов осуществляется с помощью программного обеспечения IRIS-Net.

### 5.3.2

#### Ключевой переключатель

PVA-1KS — это дополнительный ключевой переключатель для установки на вызывную станцию. Вызывная станция контролирует линии подключения ключевого переключателя. При обнаружении ошибки она записывается в системный журнал.



Рис. 5.2: PVA-1KS

#### Сборка

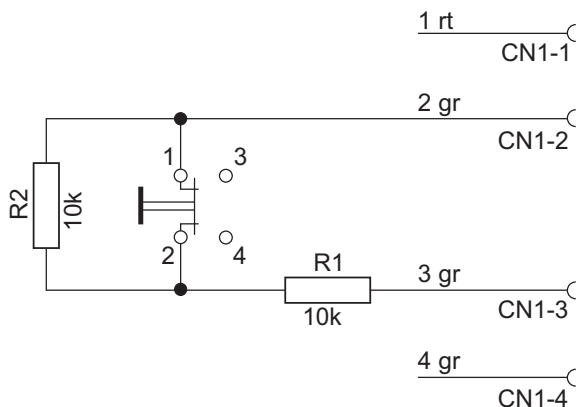
Обратите внимание на следующие сведения об установке ключевого переключателя на вызывную станцию.

1. Отключите вызывную станцию от всех разъемов.
2. Отвинтите заднюю панель (4 винта).
3. Аккуратно снимите с верхней части заднюю панель, начиная с верхнего левого угла вызывной станции.
4. Отключите соединительный кабель от разъема CN1.
5. Подготовьте место для установки. С помощью острого инструмента (резца и т. п.) аккуратно обведите контур окружности с внутренней стороны панели и продавите отверстие. При необходимости проведите дополнительные установочные работы (например, шлифовка или подгонка).

**Замечание!**

Обратите внимание, что пайка проводов производится только один раз при установке.

6. Просверлите отверстие для крепления крышки ключевого переключателя.
7. Плотно прикрутите переключатель с помощью входящего в комплект поставки винта с накатанной головкой.
8. Подключение прилагаемых резисторов и 4-контактного кабеля должно выполняться в соответствии со схемой ниже.



9. Обратите внимание на последовательность подключения проводов плоского кабеля. Два внешних провода 1 (красный) и 4 (зеленый) обрезаются как можно короче и изолируются. Два внутренних провода 2 (зеленый) и 3 (зеленый) необходимо припаять к клеммам переключателя 1 и 2. Полярность не имеет значения.
10. В зависимости от выбранного расположения (правое/центральное/левое) подключите плоский кабель к соответствующему разъему (CN201/CN202/CN203) на плате.
11. Подключите соединительный кабель к разъему CN1.
12. Аккуратно установите заднюю панель устройства на место.
13. Подключите кабели к разъемам.
14. Настройте кнопку с помощью программного обеспечения.



## 6 Подключение

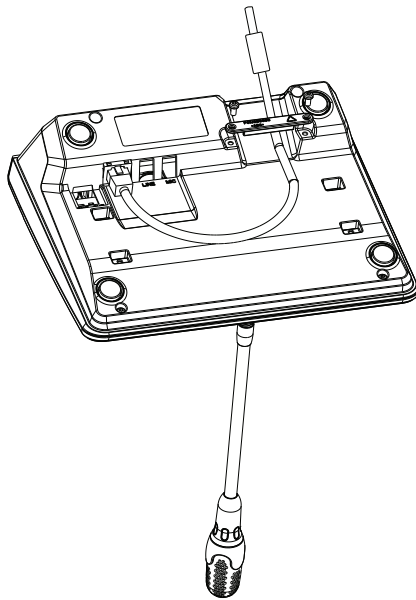
### 6.1 CST BUS



#### Замечание!

Вызывная станция, подключенная к контроллеру через интерфейс CST BUS, автоматически настраивается в зависимости от присвоенного адреса CAN. Подключенная вызывная станция готова к работе через несколько секунд.

Кабель для подключения порта CST BUS подключается как показано на рисунке ниже. Для закрепления кабеля используйте компенсатор натяжения и два винта, которые входят в комплект поставки.



#### 6.1.1

#### Описание интерфейса

Порт CST BUS используется для соединения вызывной станции с контроллером. Через 8-контактный порт RJ-45 передаются питание, управляющие команды шины CAN и аудиосигнал. Вызывная станция подключается к настенному разъему с помощью входящего в комплект поставки соединительного кабеля длиной 3 м. На следующем рисунке показано назначение контактов порта CST BUS и соответствующего разъема RJ-45.



#### Замечание!

Для подключения CAN (4, 5), АУДИОКОНТРОЛЛЕРА К ВЫЗЫВНОЙ СТАНЦИИ (3, 6) и ВЫЗЫВНОЙ АУДИОСТАНЦИИ К КОНТРОЛЛЕРУ (7, 8) обязательно используйте экранированный кабель типа «витая пара».

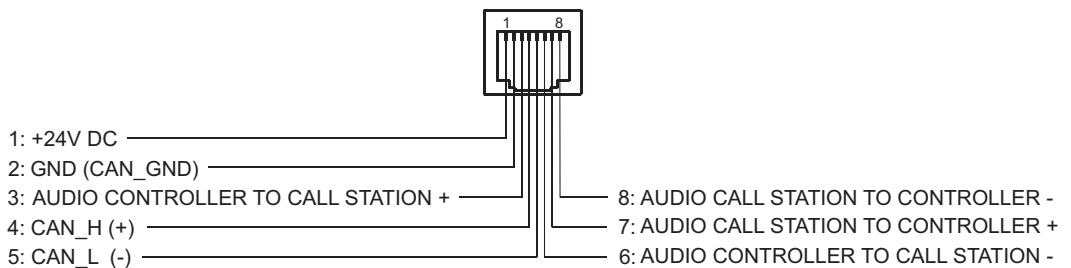
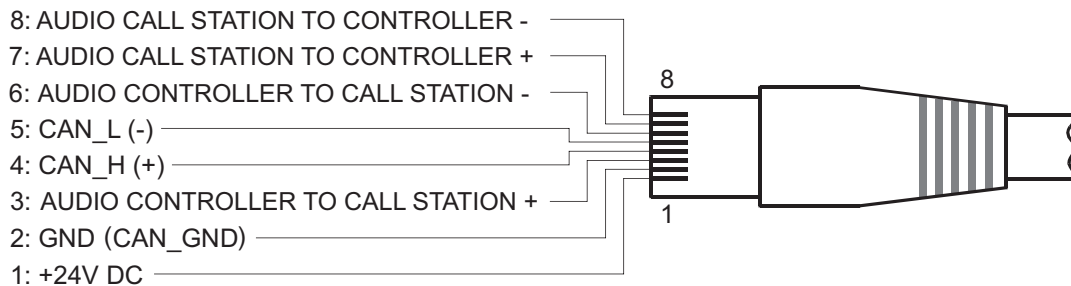


Рис. 6.1: Назначение контактов порта CST BUS



**Рис. 6.2:** Назначение контактов разъема CST BUS

#### Источник питания

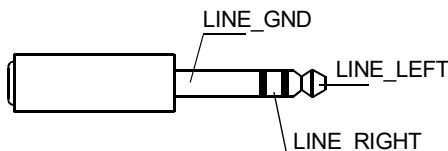
Минимальное напряжение питания вызывной станции — 15 В пост. тока. Так как минимальное напряжение питания контроллера — 18 В пост. тока, максимальное допустимое падение напряжения на соединительных проводах между контроллером и вызывной станцией составляет 3 В пост. тока. Сведения для выбора подходящих соединительных кабелей, особенно для длинных отрезков (например, потребляемый ток), см. в технических данных вызывной станции или модуля расширения вызывной станции. Если падение напряжения составляет более 3 В пост. тока, необходимо повысить минимальное напряжение питания контроллера, чтобы обеспечить минимальное напряжение питания вызывной станции.

## 6.2

### Порт LINE

#### Используется в качестве аудиовхода

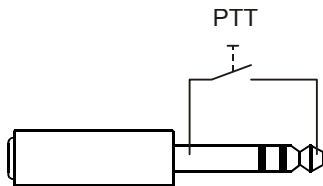
Через порт LINE к вызывной станции можно подключать внешние устройства, например приемники беспроводных микрофонов. На следующей схеме показано назначение стереоразъема (3,5 мм, «мини-джек») при подключении к порту LINE.



**Рис. 6.3:** Назначение штекера LINE, используемого в качестве аудиовхода

#### Использование в качестве контактного входа РТТ

При подключении к вызывной станции РТТ-микрофона порт LINE используется в качестве входа контакта РТТ. Функция РТТ настраивается с помощью программного обеспечения IRIS-Net в режиме конфигурации. На следующей схеме показано назначение стереоразъема (3,5 мм, «мини-джек»).

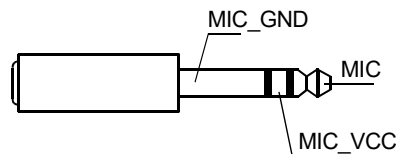


**Рис. 6.4:** Назначение штекера LINE в качестве входа контакта РТТ

## 6.3

### Интерфейс MIC

Интерфейс MIC предназначен для подключения второго микрофона. Для этого можно использовать стандартный компьютерный микрофон ( $V_{cc} = 3,3$  В). На следующей схеме показано назначение стереоразъема (3,5 мм, мини-джек) при использовании для подключения микрофона.



**Рис. 6.5:** Назначение интерфейса MIC

## 6.4

### Интерфейс EXT

Этот разъем преимущественно используется для подключения модуля расширения вызывной станции. Для этого нужно подключить модуль расширения вызывной станции к разъему EXT на вызывной станции через соединительный кабель.

## 7 Настройка

Вызывные станции следует настраивать на ПК с помощью IRIS-Net, так как это самый простой способ, не имеющий ограничений. На вызывной станции доступно лишь ограниченное количество настроек.

### Меню

Чтобы открыть главное меню, когда вызывная станция находится в состоянии ожидания, нажмите кнопку ▼ и удерживайте ее, одновременно нажимая кнопку ▲.

Назначение программы	Программа 01	Громкость	См. раздел <i>Главное меню</i> , <i>Страница 20</i>
	Программа 02	Громкость	
	:		
	Программа 16	Громкость	
Дата/Время			
Установить язык			
Тест индикатора			
Контраст ЖК-экрана			
Яркость ЖК-экрана			
Громкость монитора			
Настройка CST	Пароль входа		См. раздел <i>Меню настройки</i> , <i>Страница 22</i>
Меню настройки CST	CAN-адрес		
	Скорость в бодах CAN		
	Терминатор CAN		
	Версия микропрогр.		
	Зуммер вкл/выкл		
	Пред. сигнал		
	Компрессор вкл/выкл		
Дата и время			

### 7.1 Главное меню

В данном разделе описывается Главное меню вызывной станции PAVIRO.

#### Назначение программы

В этом пункте меню можно назначить программы отдельным зонам и группам системы PAVIRO. У программ обычно более низкий приоритет, чем у других аудиосигналов (например, объявлений или сообщений). В однопрограммном режиме работы воспроизведение музыки приостанавливается во всех зонах и группах на время передачи объявления. В двухпрограммном режиме музыка может продолжать играть в помещениях,

не выбранных для объявления. Если для каждой зоны/группы установлены аудиовыходы и усилители, можно передавать объявления и фоновую музыку независимо друг от друга. Кнопка ↵ открывает подменю «Программы». Содержание подменю описывается далее. Здесь отображается список назначенных вызывной станции в IRIS-Net программ (например, от Программа 01 до Программа 16). Перечислены только назначенные программы. Чтобы переключаться между программами, используйте кнопки ▲ и ▼. Если зонам назначена какая-либо программа, зеленые индикаторы на кнопках выбора показывают выбранные зоны и группы. С помощью кнопок выбора можно назначить необходимые зоны и группы. Выбор отображается соответствующими зелеными индикаторами.

**Замечание!**

Назначение зоны немедленно принимается в системе PAVIRO.

Назначение отменяется после повторного нажатия кнопки выбора. Кнопка ↵ открывает подменю Громкость, которое описывается далее. Здесь отображаются установленные параметры громкости. С помощью кнопок ▲ и ▼ можно задавать громкость программы. Уровень громкости увеличивается и уменьшается ступенями по 1 дБ. Для быстрого увеличения или уменьшения громкости нажмите и удерживайте нажатой кнопку ▲ или ▼ соответственно.

**Замечание!**

Изменение уровня громкости немедленно применяется системой PAVIRO.

Кнопка ↵ сохраняет заданное значение и возвращает пользователя в меню Программа.

**Дата/Время**

Дата и время в системе PAVIRO устанавливаются на вызывной станции. Значения данного пункта меню можно изменить в разделе Меню настройки CST. Кнопка ↵ открывает диалоговое окно Дата/Время. С помощью кнопок ▲ и ▼ можно переходить между днями, месяцами, годами, часами, минутами и секундами. Используйте кнопки 0–9 на вызывной станции для ввода данных. Кнопка ↵ сохраняет заданное значение и возвращает пользователя в Главное меню.

**Установить язык**

Кнопка ↵ открывает диалоговое окно Установить язык. В этом диалоговом окне с помощью кнопок ▲ и ▼ можно выбрать язык отображаемых сообщений. Кнопка ↵ сохраняет выбранный язык и возвращает пользователя в Главное меню.

**Тест индикатора**

Кнопка ↵ запускает проверку индикаторов на вызывной станции и на всех подключенных модулях расширения вызывной станции. Во время проверки мигают все светодиодные индикаторы и включается громкоговоритель. Кнопка ↵ останавливает проверку индикаторов и возвращает пользователя в Главное меню.

**Контраст ЖК-экрана**

Кнопка ↵ открывает диалоговое окно Контраст ЖК-экрана. В этом окне можно отрегулировать контрастность дисплея в соответствии с углом обзора с помощью кнопок ▲ и ▼. Это позволяет обеспечить оптимальную читаемость экрана с удобной позиции. Кнопка ↵ сохраняет заданное значение контраста и возвращает пользователя в меню Главное меню.

**Яркость ЖК-экрана**

Кнопка ↵ открывает диалоговое окно Яркость ЖК-экрана. В этом окне можно отрегулировать яркость экрана с помощью кнопок ▲ и ▼. Кнопка ↵ сохраняет выбранную яркость и возвращает пользователя в Главное меню.

**Громкость монитора**

Кнопка ↵ открывает диалоговое окно Громкость монитора. С помощью кнопок ▲ и ▼ можно регулировать уровень громкости громкоговорителя. Кнопка ↵ сохраняет заданное значение и возвращает пользователя в Главное меню.

**Настройка CST**

Кнопка ↵ открывает диалоговое окно «Пароль». Используйте кнопки 0–9 на вызывной станции для ввода данных. Пароли используются для настройки вызывной станции.

**Замечание!**

По умолчанию для активации Меню настройки CST используется пароль 2222. Пароль можно сменить с помощью программного обеспечения IRIS-Net.

**7.2****Меню настройки**

В данном разделе описывается Меню настройки CST вызывной станции PAVIRO.

**CAN-адрес**

Кнопка ↵ открывает диалоговое окно «Адрес CAN». Используйте кнопки ▲ и ▼, чтобы установить адрес CAN. Вызывной станции можно назначить адрес CAN от 1 до 16. При нажатии кнопки ↵ выбранный адрес принимается и снова открывается Меню настройки CST.

**Замечание!**

Адрес 0 (состояние при поставке) отключает удаленное взаимодействие между вызывной станцией и PVA-4CR12. Вызывная станция не отображается в системе, несмотря на наличие физического подключения к шине CAN. Каждый из адресов CAN может существовать на PVA-4CR12 только один раз. В противном случае могут возникать сетевые конфликты.

**Скорость в бодах CAN**

Кнопка ↵ открывает диалоговое окно Скорость в бодах CAN. С помощью кнопок ▲ и ▼ можно задать скорость обмена данными. Кнопка ↵ сохраняет заданное значение и возвращает пользователя в Меню настройки CST.

**Терминатор CAN**

Кнопка ↵ открывает диалоговое окно Терминатор CAN. С помощью кнопок ▲ и ▼ можно включить или отключить терминатор данной вызывной станции. На вызывной станции, подключенной к концу шины CAN, необходимо активировать терминатор. Кнопка ↵ сохраняет заданное значение и возвращает пользователя в Меню настройки CST.

**Версия микропрогр.**

В этом меню отображается версия микропрограммы, установленной на вызывной станции.

**Зуммер вкл/выкл**

Встроенный громкоговоритель можно использовать для воспроизведения акустического сигнала предупреждения. Сигнал звучит при возникновении сбоя или неисправности или в качестве предупреждения. Кнопка ↵ открывает диалоговое окно «Сирена». Здесь отображается текущий статус сирены («вкл.» или «выкл.»). Для включения и отключения сирены используйте кнопки ▲ и ▼. Кнопка ↵ сохраняет заданное значение и возвращает пользователя в Меню настройки CST.

**Пред. сигнал**

Для объявлений можно запрограммировать предварительный сигнал. В режиме трансляции объявления предварительный сигнал передается в выбранные зоны или группы при каждом нажатии кнопки ↵. Объявление можно начать во время предварительного сигнала, то есть диктор может «прервать» этот сигнал. Кнопка ↵ открывает диалоговое окно Пред. сигнал. Здесь отображается текущий статус предварительного сигнала («вкл.» или «выкл.»). Для включения и отключения сирены используйте кнопки ▲ и ▼. Кнопка ↵ сохраняет заданное значение и возвращает пользователя в Меню настройки CST.

**Компрессор вкл/выкл**

Кнопка ↵ открывает диалоговое окно Компрессор вкл/выкл. Кнопки ▲ и ▼ включают и выключают сжатие сигнала микрофона. Кнопка ↵ сохраняет заданное значение и возвращает пользователя в Меню настройки CST.

**Дата и время**

Кнопка ↵ открывает диалоговое окно Дата и время. Кнопки ▲ и ▼ включают и выключают отображение пункта меню Дата/Время. Кнопка ↵ сохраняет заданное значение и возвращает пользователя в Меню настройки CST.

## 8 Управление

### 8.1 Индикаторы

Ниже описано значение световых индикаторов вызывной станции. При описании учитывается стандартная конфигурация устройства.

Световой индикатор	Состояние	Описание
Зона (зеленый)	Выкл.	Группа или зона не выбрана
	Горит зеленым	<ul style="list-style-type: none"> <li>– Группа или зона выбрана</li> <li>– Активирована специальная функция</li> <li>– Активирован прямой вызов</li> </ul>
Зона (красный)	Выкл.	Приоритет передаваемого аудиосигнала ниже приоритета СГО
	Горит красным	Приоритет передаваемого аудиосигнала равняется или выше приоритета СГО
▲	Выкл.	Система выключена (режим ожидания)
	Горит зеленым	Система включена и готова к работе
	Мигает зеленым	Система включена; выполняется загрузка (активация)
▼	Выкл.	При нажатии на кнопку ничего не произойдет; действие не может быть остановлено
	Горит зеленым	Нажатие на кнопку завершит уже начавшееся действие
↕ (функция данного светового индикатора настраивается в IRIS-Net)	Выкл.	Выбранные зоны свободны для вызова
	Горит зеленым при нажатой кнопке	Идет передача объявления
	Мигает зеленым	Вызывная станция с низким приоритетом передает объявление по крайней мере в одной из выбранных зон; текущая вызывная станция может прервать это объявление
	Быстро мигает зеленым	<ul style="list-style-type: none"> <li>– Как минимум одна из выбранных зон или групп принимает сигнал с более высоким приоритетом (объявление, сигнал привлечения внимания, тревога); прерывание невозможно</li> <li>– Текущий вызов будет прерван сигналом с более высоким приоритетом</li> </ul>



Световой индикатор	Состояние	Описание
POWER	Выкл.	Питание на вызывную станцию не подается или нарушено
	Горит зеленым	Источник питания вызывной станции работает в нормальном режиме
FAULT	Выкл.	Система работает в нормальном режиме
	Горит желтым	Обнаружена ошибка системы; более подробные сведения отображаются на ЖК-дисплее
	Горит желтым	Обнаружена новая, еще неподтвержденная ошибка системы; более подробные сведения отображаются на ЖК-дисплее
VOICE ALARM	Выкл.	Тревоги нет
	Горит красным	Включена тревога
	Мигает красным	Тревога прекращена; передача тревожного сигнала продолжается до завершения сигнала

В зависимости от текущего состояния системы на ЖК-дисплее могут отображаться сведения о времени, режиме работы, пользователе, настройках, обнаруженных ошибках с точными данными устройства и так далее.

#### Отображение состояния на ЖК-дисплее

В нормальном режиме трансляции объявления в первой строке ЖК-дисплея отображается имя вызывной станции, а во второй — дата и время.

#### Отображение ошибки на ЖК-дисплее

Ошибки системы отображаются на вызывной станции следующим образом:

- Мигает световой индикатор FAULT, через встроенный динамик подается звуковой сигнал.
- На ЖК-дисплее выводится сообщение об ошибке.
- Нажатие кнопки ESC подтверждает сообщение об ошибке и отключает звуковой сигнал. Световой индикатор FAULT\_LED перестает мигать и начинает гореть постоянно. В случае обнаружения новой ошибки подтверждение понадобится снова.
- Световой индикатор FAULT будет гореть до тех пор, пока ошибка в системе не будет устранена.

Сообщения об ошибках и тон звукового сигнала можно настроить с помощью программного обеспечения IRIS-Net.

## 8.2 Функции

После включения питания вызывная станция по умолчанию переходит в режим трансляции объявления. Для настройки вызывной станции используется режим меню.

Кнопка	Режим трансляции объявления	Режим меню
▲	Кнопка включает и отключает систему. Процесс активации занимает несколько секунд. Когда система будет готова к работе, световой индикатор станет зеленым. Для защиты от ошибочного нажатия питание переключается только после того, как кнопка удерживается не менее трех секунд. При необходимости можно заблокировать кнопку с помощью IRIS-Net.	При навигации в меню эта кнопка используется для выбора предыдущего параметра.
ESC	Кнопка ESC одновременно подтверждает сообщение об ошибке и отключает звуковой сигнал. Еще раз нажмите кнопку, чтобы открыть следующее сообщение об ошибке.	При навигации в меню эта кнопка действует как кнопка ESC, то есть используется для отмены действий или перехода на уровень вверх в меню.
▼	Кнопка отключает транслируемый сигнал (сигнал привлечения внимания, тревога, текст). IRIS-Net позволяет точно настроить функцию кнопки.	При навигации в меню эта кнопка используется для выбора следующего параметра.
DEL	- (конфигурация по умолчанию отсутствует)	Для ввода цифровых значений действует как кнопка удаления одного предыдущего символа.
↵	Эта кнопка активирует сообщение для выбранных зон или групп. Функция светового индикатора описана в разделе <i>Индикаторы, Страница 24</i> . Дополнительно можно установить режим переключения.	При навигации в меню эта кнопка подтверждает изменение параметра или выбирает выделенный пункт меню.
Кнопки выбора	Устройство имеет 15 кнопок выбора с соответствующими световыми индикаторами. С помощью следующих кнопок можно выбрать: <ul style="list-style-type: none"> <li>– отдельные зоны или группы зон для объявлений (см. раздел <i>Настройки по умолчанию, Страница 12</i>);</li> <li>– сигналы привлечения внимания и тревоги;</li> <li>– воспроизведение речи; или</li> <li>– назначение программ (однократное нажатие = включено, повторное нажатие = выключено).</li> </ul>	Используется для ввода цифр.

Кнопка	Режим трансляции объявления	Режим меню
	Световые индикаторы отображают текущее состояние выбора (см. раздел <i>Индикаторы, Страница 24</i> ). Кнопкам можно назначить специальные функции или отменить такое назначение. Настройка дополнительных элементов осуществляется на ПК. В зависимости от конфигурации эти кнопки выбора могут использоваться в качестве цифровой клавиатуры для выбора зон.	
ALARM	Эта кнопка (если установлена) используется для запуска сигнала тревоги, который передается на программируемые зоны. Световой индикатор тревоги загорается сразу после появления тревоги. Нажатие кнопки ESC останавливает сигнал тревоги. Тип тревоги выбирается при настройке системы PAVIRO.	
Ключевой переключатель	Ключевой переключатель (если установлен) включает или отменяет доступ к определенным кнопкам. Уровень доступа кнопок можно запрограммировать с помощью IRIS-Net.	

### Выбор вызова

Запрограммированные зоны или группы зон можно выбрать для объявлений:

- Нажмите одну или несколько кнопок выбора на вызывной станции или модуле расширения вызывной станции для выбора зоны или группы зон. Загорится соответствующий зеленый световой индикатор.
- Чтобы отключить выбранную зону или группу зон, нажмите соответствующую кнопку выбора еще раз. Соответствующий зеленый световой индикатор погаснет.
- Если красный световой индикатор на кнопке выбора не гаснет, в соответствующей зоне или группе зон транслируется тревога или сообщение об эвакуации, имеющее высокий приоритет (см. раздел *Индикаторы, Страница 24*).

### Выбор вызова с помощью функции цифровых кнопок

Для выбора запрограммированных зон или групп зон также можно использовать функцию цифровых кнопок. Это может быть полезно, например, если к вызывной станции не подключен модуль расширения вызывной станции.

- Убедитесь, что для параметра ЦИФРОВЫЕ КНОПКИ задано значение ВКЛ. на вкладке «Настройка» программного обеспечения IRIS-Net. Назначение кнопки сохраняется в IRIS-Net, если кнопка ВКЛ. отключена, но функция цифровых кнопок не будет работать. Дополнительные сведения см. в руководстве по IRIS-Net.
- Введите любое число от 1 до 999 для ввода одной или нескольких зон либо групп зон.

- Нажмите кнопку \*, чтобы указать группу зон, или кнопку #, чтобы подтвердить ввод зоны или группы зон. Одновременно можно назначить не более 16 зон или групп зон. **Например**, чтобы выбрать группы зон 1 и 2 и зоны 80 и 90, выберите \*1# \*2# 80# 90#.
- На дисплее отобразятся выбранные зоны и группы зон.  
**Пример:** G1 G2 Z80 Z90.
- Если введен неправильный номер зоны или группы зон, подается звуковой сигнал для предупреждения пользователя.
- Чтобы удалить зону или группу зон из списка, повторно выберите зону или группу зон и нажмите кнопку \*.  
**Например**, чтобы удалить группу зон 1 из предыдущего списка, выберите \*1\*. На дисплее отобразится G2 Z80 Z90.
- Чтобы удалить все зоны или группы зон из списка, нажмите кнопку \* и удерживайте ее нажатой в течение более 3 секунд.
- Чтобы отменить выбор последней выбранной зоны или группы зон, нажмите кнопку # и удерживайте ее нажатой в течение более 2 секунд.

### Вызов

- После выбора нажмите кнопку ↵, чтобы выполнить вызов.  
Функция светового индикатора для указания доступности выбранных зон настраивается в IRIS-Net. См. раздел *Индикаторы, Страница 24*.
- Во время объявления световой индикатор ↵ горит зеленым.
- Удерживайте кнопку ↵ нажатой до конца объявления.  
Если соответствующая функция настроена в IRIS-Net, то световой индикатор ↵ начинает мигать зеленым, когда объявление прерывается событием с более высоким приоритетом. В этом случае необходимо повторить объявление.
- Выбор сохраняется в памяти после нажатия кнопки ↵ до следующего выбора.

### Общий вызов

Объявление может передаваться во все зоны системы. Кнопку для данной функции можно задать в IRIS-Net. Эта процедура выполняется аналогично избирательному вызову.

- Нажмите кнопку общего вызова, чтобы выбрать все зоны системы.
- Нажмите кнопку ↵, чтобы активировать общий вызов. Загораются зеленые индикаторы для всех кнопок существующих зон или групп, световой индикатор кнопки общего вызова загорается при выборе all.
- Удерживайте кнопку ↵ нажатой до конца объявления. Световой индикатор ↵ действует так же, как при избирательном вызове.

### Общая тревога

#### Замечание!

При подаче сигнала тревоги учитывается приоритет, установленный для вызывной станции, с которой он был отправлен. Пользователь может выбрать вызывные станции, с которых можно включить тревогу. При соответствующей настройке тревога может быть также включена, если система находится в режиме ожидания. Визуальный и также, возможно, звуковой сигнал воспроизводится на каждой вызывной станции, оповещая о режиме тревоги.



Кнопки тревожных сигналов можно настроить для передачи сигнала тревоги во все зоны/группы. Сигнал общей тревоги всегда передается во все зоны/группы. Нажатие расположенной под крышкой кнопки ALARM запускает сигнал тревоги. Во время тревоги

кнопка горит красным. Тревога имеет приоритет над любыми другими объявлениями или сигналами, за исключением действий, выполненных с центральной станции. Чтобы отключить сигнал тревоги, нажмите кнопку ESC.

### Избирательный сигнал тревоги



#### Замечание!

При подаче сигнала тревоги учитывается приоритет, установленный для вызывной станции, с которой он был отправлен. Пользователь может выбрать вызывные станции, с которых можно включить тревогу. При соответствующей настройке тревога может быть также включена, если система находится в режиме ожидания. Визуальный и также, возможно, звуковой сигнал воспроизводится на каждой вызывной станции, оповещая о режиме тревоги.

Кнопки тревожных сигналов можно настроить таким образом, что сигнал тревоги можно передавать в ранее выбранные пользователем зоны/группы системы. Как и при выполнении избирательного вызова, сначала необходимо выбрать зоны или группы, в которые будет передан сигнал. После этого нужно нажать расположенную под крышкой кнопку избирательного сигнала тревоги. Во время тревоги кнопка горит красным. Теперь можно выбрать зоны/группы для подачи следующего сигнала. Чтобы отключить сигнал тревоги, нажмите кнопку ESC.

#### Отключение сигналов

Кнопка ▼ отключает текущую тревогу, сигнал привлечения внимания или воспроизведение речи. Функции кнопки ▼, включая приоритеты и локальные события, можно настроить в IRIS-Net.

#### Включение и выключение системы

Кнопка ▲ используется для включения и выключения системы. В большинстве случаев это невозможно сделать с любой вызывной станции. При необходимости соответствующую функцию можно запрограммировать с помощью IRIS-Net.

Если система отключена (находится в режиме ожидания), соответствующий световой индикатор не горит. Кнопка ▲ включает систему. Во время активации мигает световой индикатор ▲. Когда система готова к работе, световой индикатор ▲ горит непрерывно (применимо ко всем вызывным станциям в системе).

Чтобы отключить систему, нажмите и удерживайте кнопку ▲ около 3 секунд. Это позволяет предотвратить непреднамеренное отключение системы, если кнопка была случайно нажата.

При нажатии кнопки ALARM или активации последовательности тревожных сигналов с внешнего устройства система также может включаться и загружаться автоматически.

#### Специальные функции

Каждой кнопке выбора на вызывной станции можно назначить специальную функцию. Это позволяет использовать вызывную станцию, например, для управления освещением, механизмами дверей, штор и т.п. Кроме того, с помощью кнопок вверх/вниз можно регулировать уровень громкости. Дополнительную информацию о специальных функциях см. в документации IRIS-Net.

## 9 Техническое обслуживание

Вызывная станция не требует специального технического обслуживания. Для поддержания чистоты вызывную станцию можно протирать мягкой тканью.

## 10

**Технические характеристики****Электрические характеристики**

Порт CAN BUS	10, 20 или 62,5 кбит/с, 1 разъем RJ-45, максимальная длина 1000 м
Максимальный уровень микрофонного входа	-21 дБВ
Максимальный уровень линейного входа	+4 дБВ
Максимальный уровень на выходе NF	+12 дБВ
Микрофон Номинальный акустический входной уровень Частотная характеристика Отношение сигнал-шум	85 дБ УЗД 250 Гц–10 кГц (-6 дБ) > 60 дБ
Кнопки	5 предварительно запрограммированных кнопок, 15 программируемых кнопок зон/функций/цифровая клавиатура.
Встроенные тревожные кнопки (только PVA-15ECS)	2 тревожные кнопки (с прозрачной крышкой) для передачи сигнала тревоги. Вызывная станция контролирует линии подключения кнопок.
Встроенный ключевой переключатель (только PVA-15ECS)	Ключевой переключатель для предотвращения несанкционированного использования вызывной станции. Вызывная станция контролирует линии подключения ключевого переключателя.
Световые индикаторы	Питание (зеленый), неисправность (желтый), тревога (красный) Зеленый или желтый светодиодный индикатор для каждой предварительно запрограммированной кнопки меню Зеленый и красный светодиодный индикатор для каждой программируемой кнопки зоны/функции
ЖК-дисплей	ЖК-дисплей с подсветкой (122 × 32 пикселя)
Порты	1 порт CST BUS (управляющие данные + аудио + питание, RJ-45) 1 источник аудиосигнала (уровень сигнала, телефонное гнездо) 1 микрофонный порт (телефонное гнездо) 1 порт EXT OUT (для модуля расширения вызывной станции, RJ-12)
Вход постоянного тока	15–58 В

Максимальный ток питания (без модулей расширения вызывной станции)	Режим ожидания/Неактивное состояние/ Объявление/Тревога: 24 В/ 80 мА / 1,92 Вт
Максимальный ток питания (с 5 модулями расширения вызывной станции)	Режим ожидания/неактивное состояние/ объявление/тревога: 24 В/190 мА/4,56 Вт

### Механические характеристики

Цвет	RAL 9017 (черный транспортный)
Размеры устройства (высота x ширина x глубина)	166 мм x 200 мм x 66 мм (без микрофона)
66 мм (без микрофона)	E1, E2, E3
Вес нетто (PVA-15CST)	0,6 кг
Вес нетто (PVA-15ECS)	1,64 кг
Транспортный вес (PVA-15CST)	1,1 кг
Транспортный вес (PVA-15ECS)	1,82 кг

### Условия эксплуатации

Рабочая температура	от -5 до +45 °С
Температура хранения и транспортировки	от -25 °С до +70 °С

### Ток питания

	<b>PVA-15CST/ PVA-15ECS</b>	<b>PVA-1EB</b>	<b>PVA-1KS</b>	<b>PVA-20CSE</b>
Режим ожидания	60 мА	0 мА	0 мА	0 мА
Неактивное состояние (без аудиосигнала)	80 мА	0 мА	0 мА	15 мА
Режим трансляции объявления (-10 дБ)	80 мА	8 мА	0 мА	15 мА
Режим тревоги (-3 дБ)	80 мА	8 мА	0 мА	15 мА

### Стандарты и нормы

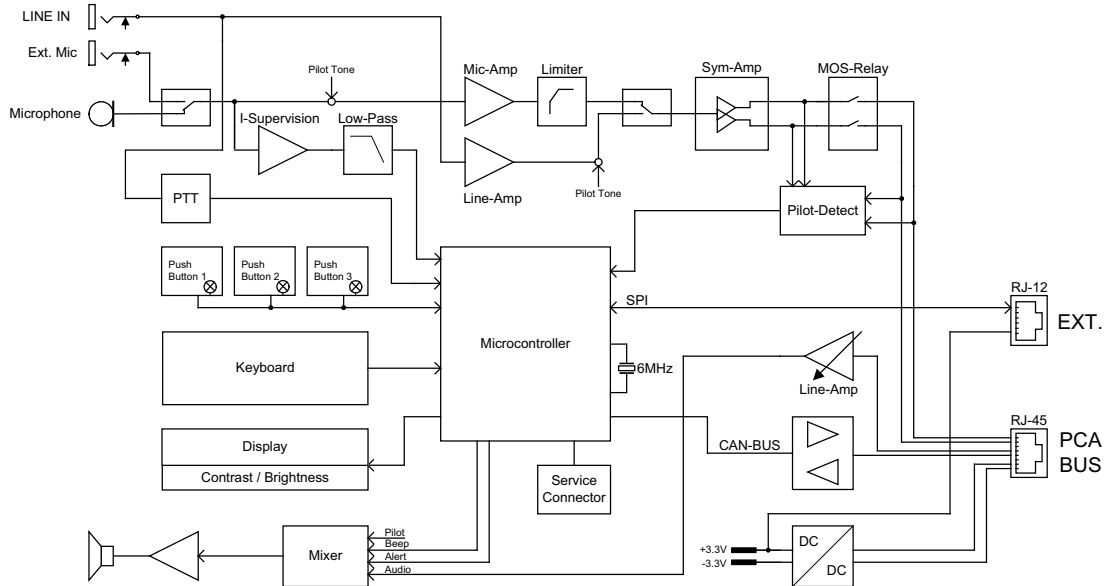
- FCC: это устройство удовлетворяет требованиям части 15 правил FCC. При эксплуатации устройства следует принять во внимание следующие условия:
  - данное устройство не может создавать вредных помех;
  - данное устройство должно воспринимать любые помехи, включая те, которые могут привести к неправильной работе.



- ICES-003: это цифровое устройство класса B соответствует требованиям стандарта Канады ICES-003. Cet appareil numérique de la classe B est conforme à la norme NMB-003 du Canada.

## 10.1

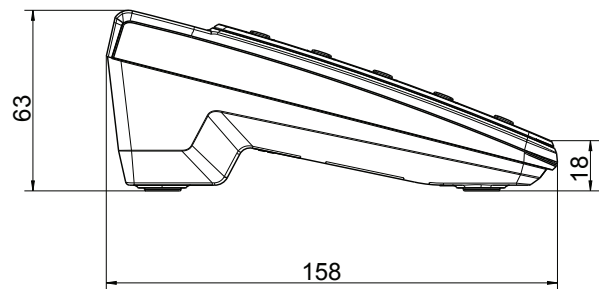
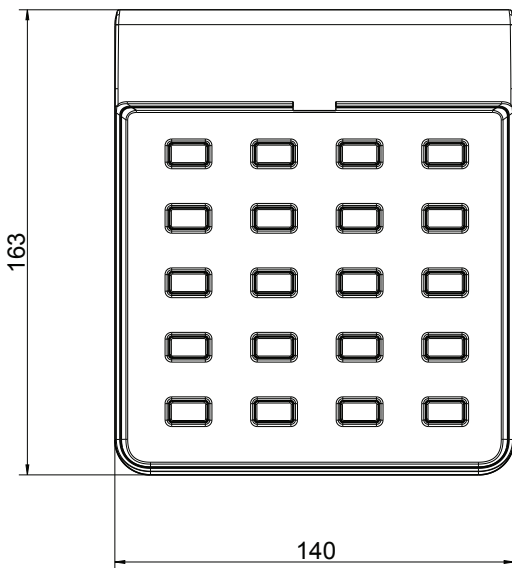
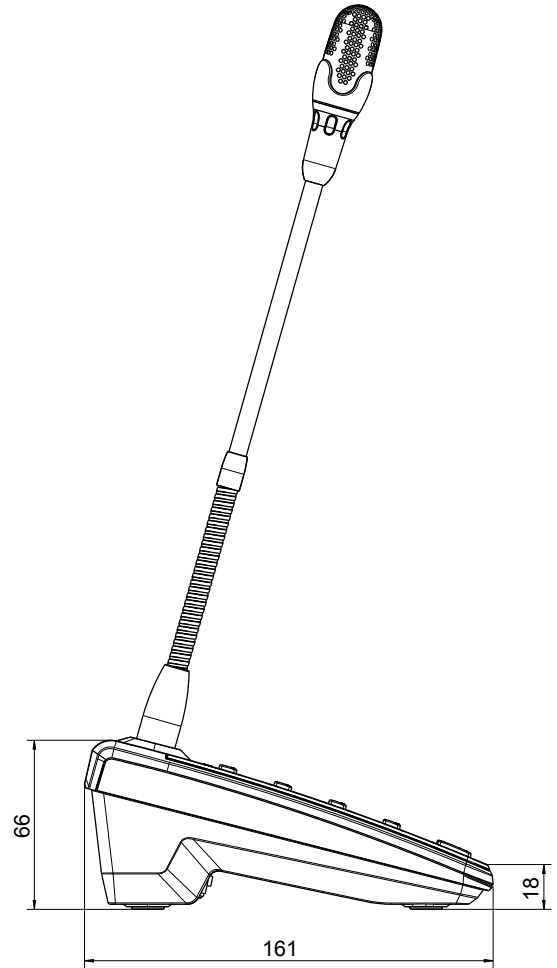
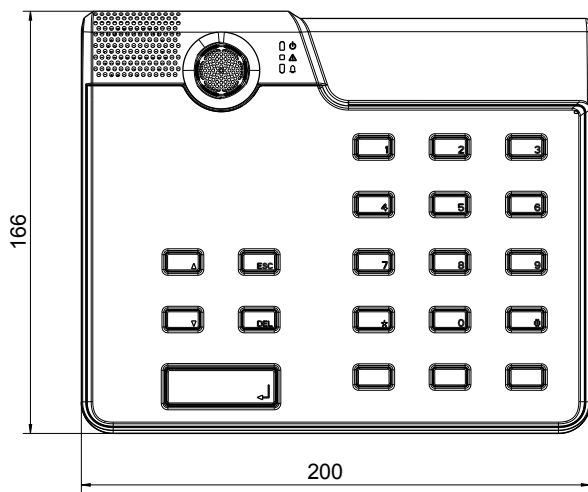
### Принципиальная схема



## 10.2

### Размеры

Вызывные станции PVA-15CST и PVA-15ECS имеют одинаковые внешние размеры. На следующем рисунке представлена только вызывная станция PVA-15CST:



# 11

## Приложения

### 11.1

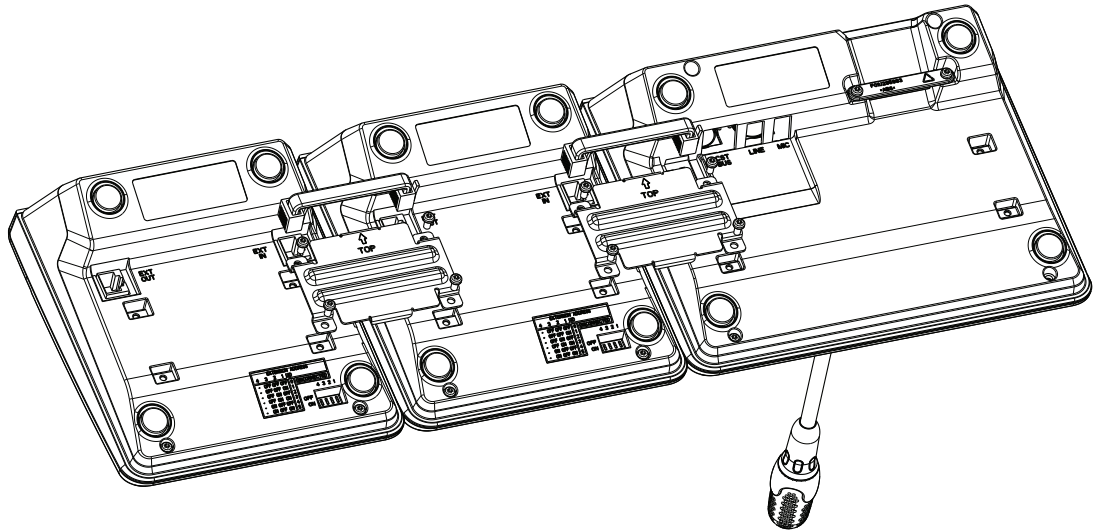
### Модуль расширения вызывной станции

К вызывной станции можно подключить до пяти модулей расширения. На модуле расширения вызывной станции 20 настраиваемых кнопок выбора. На каждой кнопке модуля расширения вызывной станции есть зеленый и красный световые индикаторы, кнопки маркируются так же, как и на вызывной станции. Маркировочные полоски, защищенные прозрачным покрытием, можно заменить в любое время. При подключенном модуле расширения вызывной станции вызывную станцию также можно установить отдельно или использовать врезной монтаж. Модуль контролирует внутренние процессы аналогично вызывной станции. При обнаружении ошибки она записывается в системный журнал.

#### Сборка

Ознакомьтесь с приведенными ниже рекомендациями по установке модуля расширения вызывной станции на вызывную станцию.

1. Отключите вызывную станцию от всех разъемов.
2. Расположите вызывную станцию и модуль расширения вызывной станции рядом друг с другом верхними сторонами вниз.
3. Закрепите соединительную пластину 4 винтами (Torx T10), обратив внимание на обозначение TOP («верх») на пластине.



4. Вставьте соединительный кабель в разъем EXT вызывной станции или модуля расширения вызывной станции (кабель вставляется до щелчка).
5. Назначьте модулю расширения вызывной станции уникальный адрес с помощью DIP-переключателя EXTENSION ADDRESS (см. таблицу ниже).



#### Замечание!

При использовании нескольких модулей расширения назначайте им адреса в порядке возрастания (от 1 до 5) слева направо.

6. Подключите вызывную станцию.
7. Настройте модуль расширения вызывной станции с помощью программного обеспечения IRIS-Net.

**Замечание!**

Если установленный модуль расширения вызывной станции заменяется на новый, новому модулю расширения следует присвоить тот же адрес с помощью DIP-переключателя EXTENSION ADDRESS.

DIP-переключатель				Идентификатор	Примечание
4	3	2	1		
-	ВЫКЛ.	ВЫКЛ.	ВЫКЛ.	0	Отключено
-	ВЫКЛ.	ВЫКЛ.	<b>ВКЛ.</b>	1	
-	ВЫКЛ.	<b>ВКЛ.</b>	ВЫКЛ.	2	
-	ВЫКЛ.	<b>ВКЛ.</b>	<b>ВКЛ.</b>	3	
-	<b>ВКЛ.</b>	ВЫКЛ.	ВЫКЛ.	4	
-	<b>ВКЛ.</b>	ВЫКЛ.	<b>ВКЛ.</b>	5	

**Таблица 11.1:** Адрес модуля расширения







**Bosch Security Systems B.V.**

Torenallee 49

5617 BA Eindhoven

Нидерланды

**[www.boschsecurity.com](http://www.boschsecurity.com)**

© Bosch Security Systems B.V., 2023 г.

**Building solutions for a better life.**

202303101154