



BOSCH

PAVIRO ađrı istasyonu

PVA-15CST | PVA-15ECS

tr

Kullanım Kılavuzu

İçindekiler

1	Önemli ürün bilgileri	4
1.1	Güvenlikle ilgili bilgiler	4
1.2	Bertaraf etme talimatları	4
1.3	FCC beyanı	5
2	Kısa bilgiler	6
3	Sisteme genel bakış	7
3.1	Üst	7
3.2	Alt	10
4	Birlikte gelen parçalar	11
5	Kurulum	12
5.1	Teslimat durumu	12
5.2	Düğme etiketleme	13
5.3	Güçlendirme seçenekleri	14
5.3.1	Alarm düğmesi	14
5.3.2	Anahtar	15
6	Bađlantı	17
6.1	CST BUS	17
6.1.1	Arabirim açıklaması	17
6.2	LINE portu	18
6.3	MIC arabirimi	18
6.4	EXT arabirimi	19
7	Yapılandırma	20
7.1	Ana menü	20
7.2	Ayar menüsü	22
8	Kullanım	24
8.1	Göstergeler	24
8.2	Fonksiyonlar	26
9	Bakım	30
10	Teknik veriler	31
10.1	Devre şeması	33
10.2	Boyutlar	33
11	Ekler	35
11.1	Çađrı istasyonu uzantısı	35

1

Önemli ürün bilgileri

1.1

Güvenlikle ilgili bilgiler

1. Bu güvenlik talimatlarını okuyun ve saklayın. Tüm talimatları izleyin ve tüm uyarıları dikkate alın.
2. Montaj talimatları için ilgili montaj kılavuzunun son sürümünü www.boschsecurity.com adresinden indirin.



Bilgi

Talimatlar için Kurulum Kılavuzu'na bakın.

3. Tüm kurulum talimatlarını izleyin ve aşağıdaki uyarı işaretlerine uyun:



Uyarı! Ek bilgi içerir. Bir uyarının dikkate alınmaması genellikle ekipmanda hasara veya kişisel yaralanmalara neden olmaz.



Dikkat! Uyarıya uyulmadığı takdirde ekipman veya mülk hasar görebilir ya da kişilerde yaralanmalar görülebilir.



Uyarı! Elektrik çarpması riski.

4. Yürürlükteki yerel yasalara uyumlu olarak sistem kurulumu ve servis işlemleri sadece yetkili personel tarafından yapılır. Birimin içinde kullanıcı tarafından bakımı yapılabilecek parça yoktur.
5. Yalnızca Kısıtlı Erişim Alanında acil durum sesine yönelik sistem montajı (çağrı istasyonları ve çağrı istasyonu uzantıları hariç). Çocuklar sisteme erişmemelidir.
6. Sistem cihazlarının rafa monte edilmesi için ekipman rafının cihazların ağırlığını desteklemeye uygun kalitede olduğundan emin olun. Devrilme nedeniyle yaralanmayı önlemek için bir rafı taşıırken dikkatli olun.
7. Cihaz damlama veya sıçramalara maruz bırakılmamalı, vazo gibi sıvıyla dolu eşyalar cihazın üzerine yerleştirilmemelidir.



Uyarı! Yangın ve elektrik çarpması riskini azaltmak için, cihazı yağmura veya neme maruz bırakmayın.

8. Şebeke gücüyle beslenen ekipmanlar, bir şebeke prizine, koruyucu bir topraklama bağlantısı ile bağlanmalıdır. Harici, çalışmaya hazır bir şebeke fişi veya tüm kutuplu şebeke anahtarı monte edilmelidir.
9. Bir cihazın şebeke sigortasını sadece aynı türdeki bir sigortayla değiştirin.
10. Bir cihazın koruyucu topraklama bağlantısı, cihaz güç kaynağına bağlanmadan önce koruyucu topraklamaya bağlanmalıdır.

1.2 Bertaraf etme talimatları



Eski elektrikli ve elektronik cihazlar.

Kullanılmayan elektrikli veya elektronik cihazlar, ayrı bir şekilde toplanmalı ve çevre ile ilgili hususlar göz önünde bulundurularak uygun bir geri dönüşüm tesisine gönderilmelidir (Avrupa Atık Elektrikli ve Elektronik Ekipmanlar Direktifi doğrultusunda).

Eski elektrikli veya elektronik cihazları atmak için ilgili ülkede yürürlükte bulunan iade ve toplama sistemlerini kullanmanız gerekir.

1.3 FCC beyanı



Uyarı! Bu cihaz üzerinde Bosch tarafından açıkça onaylanmadan yapılan deđişiklikler veya modifikasyonlar, kullanıcının cihazı çalıştırma yetkisini geçersiz kılabilir.



Uyarı!

Bu ekipman test edilmiş ve FCC Kuralları Bölüm 15'e göre, B Sınıfı dijital aygıt limitlerine uygun bulunmuştur. Bu limitler, yerleşim yeri kurulumlarındaki zararlı parazitlere karşı uygun koruma sağlamak için tasarlanmıştır. Bu cihaz, radyo frekans enerjisi üretir, kullanır ve yayabilir ve talimatlara uygun şekilde kurulmaz ve kullanılmazsa radyo iletişimi için parazite sebep olabilir. Ancak, uygun kurulumda parazit oluşmayacağına garanti yoktur. Ekipman, aygıtı açarak ve kapatarak belirlenebileceđi gibi radyo ve televizyon yayını süresince parazite sebep olursa, kullanıcının aşağıdaki önlemlerden biri veya birden fazlasını, oluşan paraziti gidermeye çalışması önerilir:

- Antenin yönünü veya yerini deđiştirin.
- Cihaz ile alıcı arasındaki mesafeyi artırın.
- Cihazı, alıcının bađlı olduđu devreden farklı bir devreye bađlayın.
- Satıcınıza veya deneyimli bir radyo/TV/iletişim ekipmanı teknisyenine danışın.

2 Kısa bilgiler

PVA-15CST ve PVA-15ECS, PAVIRO sisteminin çağrı istasyonlarıdır:

- PVA-15CST çağrı istasyonu anahtarlar veya alarm düğmeleri olmadan teslim edilir, ancak bu isteğe bağlı bileşenler *Güçlendirme seçenekleri, sayfa 14* bölümünde açıklandığı gibi oluşturulabilir.
- PVA-15ECS çağrı istasyonu, fabrikada takılan bir anahtar ve iki alarm düğmesine sahiptir. İki çağrı istasyonunun da mikrofon filtreli ve sürekli izlemeli esnek eğik boyunlu bir mikrofonu, toplam 20 düğmesi, aydınlatılan bir LC ekranı ve entegre bir hoparlörü vardır.

Çağrı istasyonları, her birinin 20 özelleştirilebilir seçme düğmesi olan beş adede kadar PVA-20CSE çağrı istasyonu uzantısı bağlanarak kullanıcının gereksinimlerine uyacak şekilde genişletilebilir.

Diğer özellikler:

- Beş menü/işlev tuşu (önceden programlı): Düğme başına bir yeşil veya bir sarı gösterge ışığı
- 15 seçim düğmesi (özelleştirilebilir): Düğme başına iki gösterge ışığı (yeşil/kırmızı)
- Sayısal bölge seçimi (IRIS-Net yapılandırması sırasında etkinleştirilebilir)
- Saydam kapaklı etiket: Etiket istendiği zaman değiştirilebilir
- Desteksiz veya düz çerçeveli masa/raf cihazı olarak kullanılabilir
- Hata kayıtlı dahili izleme: İlgili tüm ulusal ve uluslararası standartlara uyar
- Kolay yapılandırma: Yapılandırma Sihirbazı'nı veya IRIS-Net yazılımını kullanma

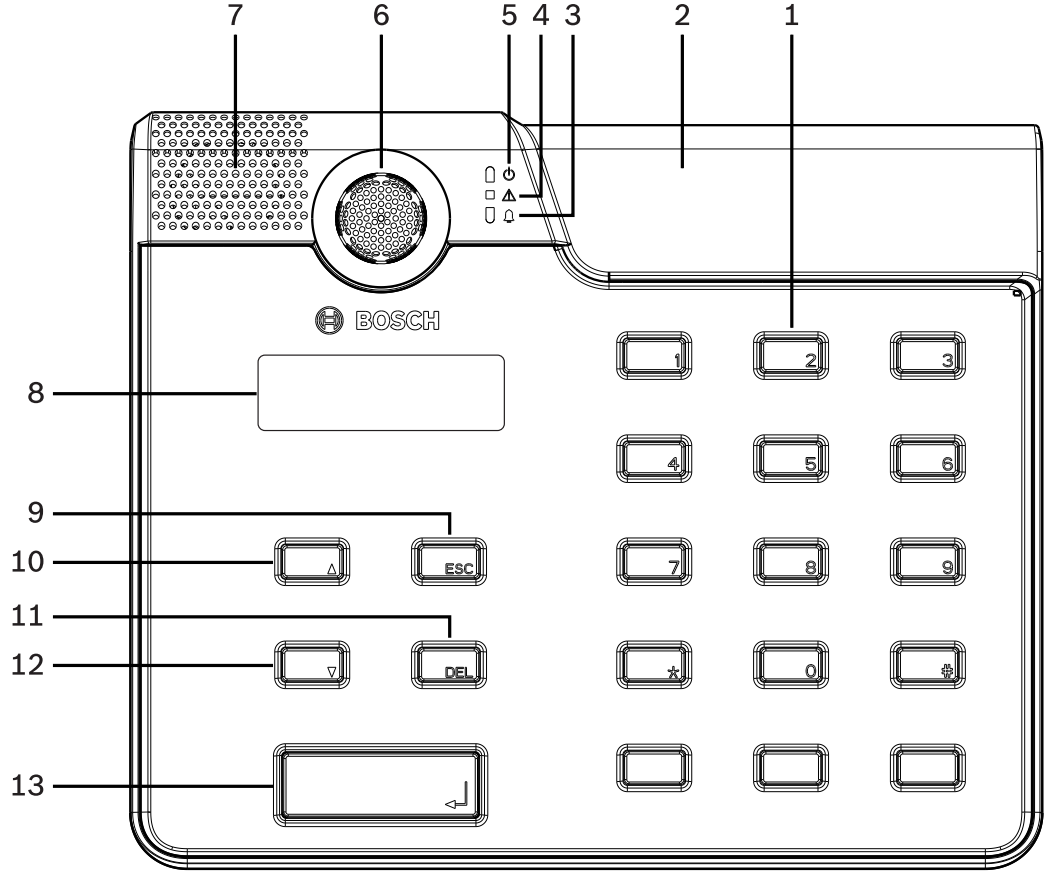
3

3.1

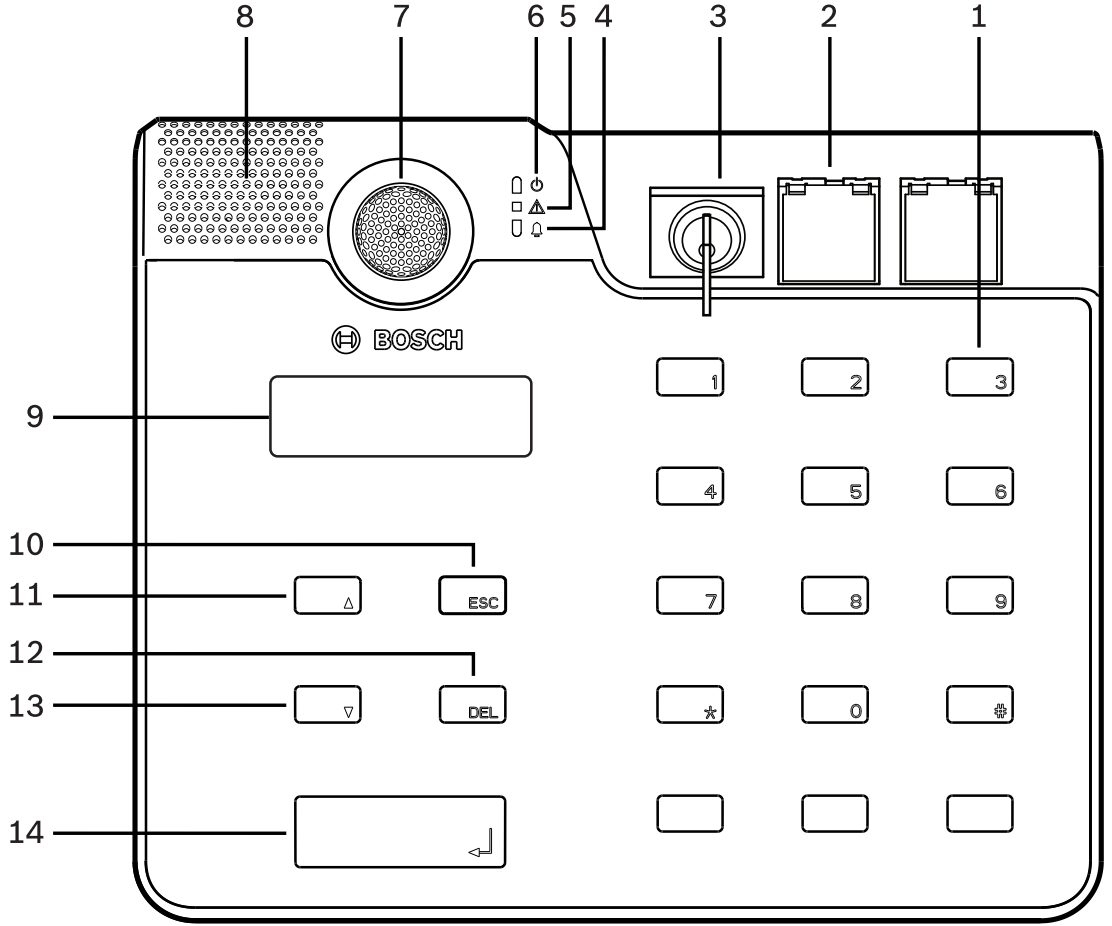
Sisteme genel bakış

Üst

Üstten görünüm şekillerindeki numaraların açıklaması için aşağıdaki sayfalardaki tabloya bakın.




Şekil 3.1: Üstten görünüm PVA-15CST çağrı istasyonu



Şekil 3.2: Üstten görünüm PVA-15ECS çağrı istasyonu

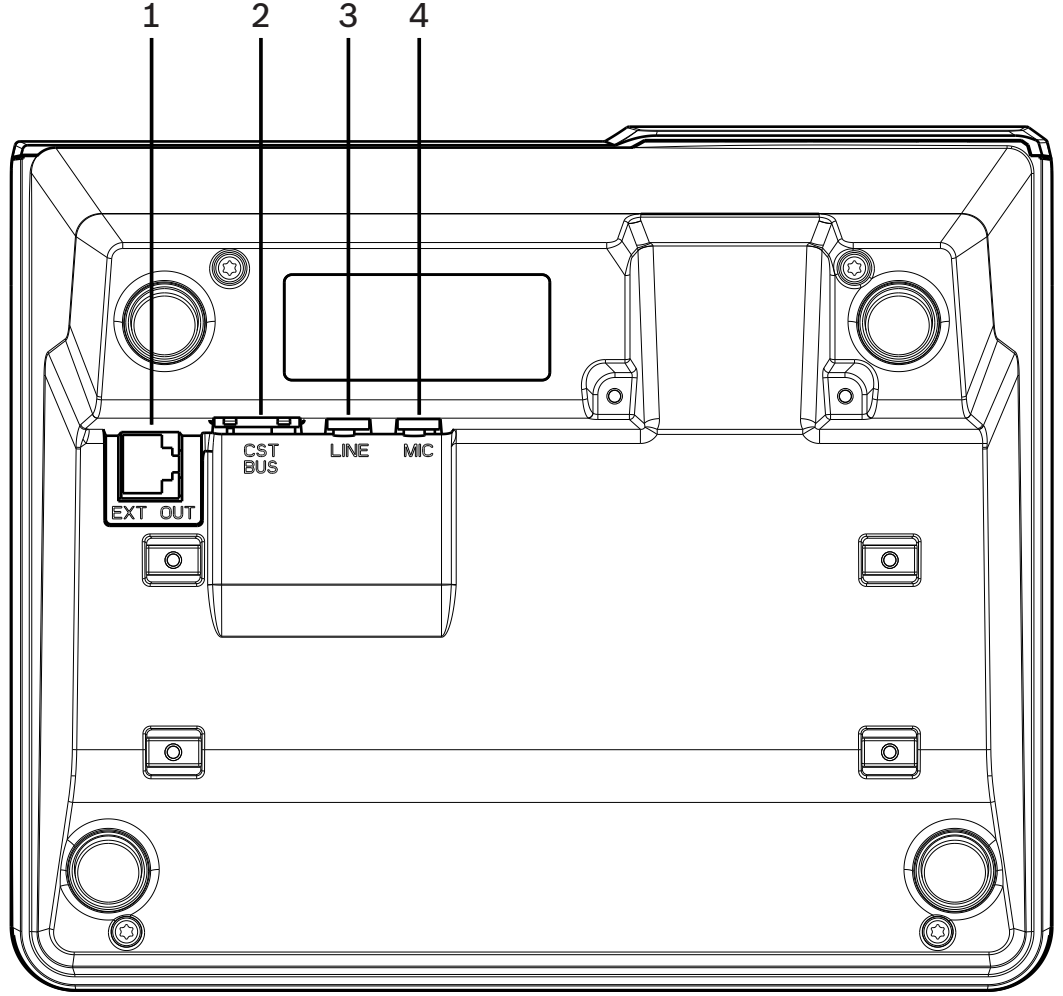
No.	Simge	Eleman	Açıklama (varsayılan yapılandırma)
1		Seçim düğmeleri/sayısal tuş takımı	İki gösterge ışığı olan, kullanıcı tarafından programlanabilir bölge/grup seçim düğmeleri.
2		Anahtar ve alarm düğmeleri alanı: - Anahtar, çağrı istasyonunun yetkisiz kullanılmasını engeller. - Alarm düğmeleri bir alarm sinyali yayınlamak için kullanılır. Yanlışlıkla devreye alınmayı önlemek için şeffaf bir kapakları vardır.	- PVA-15CST çağrı istasyonu: İsteğe bağlı bir anahtar ve alarm düğmeleri takma olanağına sahiptir. - PVA-15ECS çağrı istasyonu: Fabrikada takılan bir anahtar ve iki alarm düğmesine sahiptir.
3	🔔	Ses alarm göstergeli ışık	Sistem sesli alarm koşulu durumdaysa kırmızı olarak yanar.
4	⚠️	Birleşik arıza uyarısı göstergeli ışık	Bir arıza oluşursa sarı renkte yanar.

No.	Simge	Eleman	Açıklama (varsayılan yapılandırma)
5		Güç göstergesi ışığı	Güç kaynağı açıksa yeşil renkte yanar.
6		Mikrofon	İzlenen eğik boyunlu mikrofon.
7		Hoparlör	Sesli arıza veya VAC uyarısı.
8		Ekran	Çađrı istasyonu veya tüm sistem için durum/hata ekranları.
9		ESC düğmesi	Bir sonraki hata mesajının varlığını doğrular ve o mesaja geçer; gösterge ışıklı.
10		▲ düğmesi	Sistemi açar/kapatır (bekleme); gösterge ışıklı.
11		DEL düğmesi	– (varsayılan yapılandırma yok).
12		▼ düğmesi	Canlı bir ses sinyalini durdurur; gösterge ışıklı.
13		↵ düğmesi	Seçili bölgelere duyuru içindir; gösterge ışıklı.

Bkz.

– Güçlendirme seçenekleri, sayfa 14

3.2 Alt



Şekil 3.3: Alttan görünüm PVA-15CST ve PVA-15ECS çağrı istasyonları

No.	Eleman	Açıklama
1	EXT OUT portu	Çağrı istasyonu uzantısı için bağlantı
2	CST BUS portu	Denetleyici bağlantısı
3	LINE portu	Harici ses cihazları veya PTT düğmesi için bağlantı
4	MIC portu	Harici mikrofon için bağlantı

4 Birlikte gelen parçalar

Miktar	Bileşen
1	PVA-15CST veya PVA-15ECS çağrı istasyonu
1	Ara bağlantı kablosu (3 metre)
7	Boş kağıt şeritleri
1	Kablo koruma (kelepçe)
2	Kablo koruma için vidalar
1	Kapak gevşetme aleti
1	Kullanım kılavuzu
1	Önemli güvenlik talimatları

5 Kurulum

5.1 Teslimat durumu

Çağrı istasyonları aşağıdaki fabrika işlev ve özellik ayarlarıyla programlanır:

Parametreler		Ayar/açıklama
CAN adresi		0 (bağlantı kesik)
CAN baud hızı		10 kbit/sn.
CAN sonlandırma		kapalı
Ad		PVA-15CST / PVA-15ECS
Şifre		Ayar menüsü şifre korumalıdır; şifre: 2222
Sesli Uyarı		Kapalı
Sesli Uyarı		Açık (akustik uyarı sinyali)
Kompresör		Kapalı
Seçenekler	Alarm düğmeleri	Konfigüre edilmemiştir
	Anahtar	Konfigüre edilmemiştir
	Harici mikrofon	Konfigüre edilmemiştir
Düğme ataması	Seçim düğmeleri 1-n	1 ile n arası bölge seçimi (düğme 1 = bölge 1, düğme 2 = bölge 2 vs.)
	↶	Seçili bölgeleri/grupları ara, varsayılan öncelik 50
	▲	Sistemi açar/kapatır, varsayılan öncelik 40
	▼	Aktif bir ses sinyalini durdurur, varsayılan öncelik 69
	ESC	Bir sonraki hata mesajının varlığını doğrular ve o mesaja geçer
	DEL	– (varsayılan yapılandırma yok)
Özel işlevler		Konfigüre edilmemiştir



İkaz!

Çeşitli çağrı istasyonlarının tek bir denetleyici ile çalışmaları gerekirse her çağrı istasyonuna benzersiz bir CAN adresi (1–16) atanması gerekir. Sonrasında, CAN adresi değişirse yapılandırmanın da değiştirilmesi gerekir.

5.2 Dũđme etiketleme

Çađrı istasyonu dũđmeleri, yukarıdan içeri itilen etiketleme řeritleri kullanılarak etiketlenir. Dũđmeleri etiketlemek için ařađıdaki adımları uygulayın:

1. Üstteki saydam kapađı verilen gevřetme aletini kullanarak dikkatle gevřetin. Kapađı gevřetmek için mikrofonun sađ tarafındaki kapađın üstünde yer bırakılmıřtır.
2. Gevřetme aracını bırakılan bořluđa sokun ve sađa dođru hareket ettirin.
3. Üstteki mandalları muhafazadan ayrılır.
4. Gevřetme aracını mikrofonun sol tarafından sokun ve sola dođru hareket ettirin.
5. Artık kapak çıkarılabilir.
6. Etiketli kađıt řeritleri etiket alanlarına takın.
7. Saydam kapađı tekrar takın: Alt kapak mandallarını çađrı istasyonu muhafazasındaki deliklerle hizalayın, sonra üst kapak mandallarını hafifçe ve eřit olarak deliklere dođru itin.

5.3 Güçlendirme seçenekleri



Uyarı!

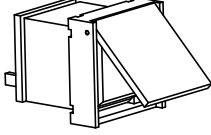
Bu bölüm, yalnızca PVA-15CST çağrı istasyonu için geçerlidir.

Çağrı istasyonuna maksimum üç tane kapaklı düğme PVA-1EB ve/veya bir anahtar PVA-1KS takılabilir. Belirli bölgelerde alarm tetiklemek (seçme alarmı) veya sistemi AÇMAK/KAPATMAK gibi işlemler için ek kontrol öğeleri kullanılabilir. İşlevler yapılandırma sırasında IRIS-Net aracılığıyla atanır.

5.3.1

Alarm düğmesi

PVA-1EB, isteğe bağlı olarak çağrı istasyonuna takılabilecek bir düğmedir. Saydam kapak düğmeye istenmeden basılmasını önler. Yüksek verimli bir LED optik görselleştirme için entegre edilmiştir ve maksimum çalışma güvenilirliği sağlar. Düğme besleme hatları, çağrı istasyonu tarafından izlenir. Bir hata oluşursa, bu sistemin hata günlüğünde gösterilir.



Şekil 5.1: PVA-1EB

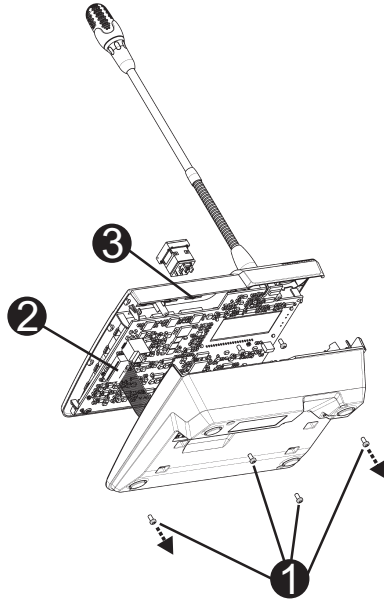
Birleştirme

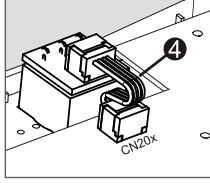
Çağrı istasyonuna PVA-1EB takmayla ilgili olarak aşağıdaki bilgileri dikkate alın.



Uyarı!

PVA-1EB için bir uygulama notu bulunmaktadır.





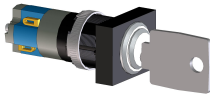
1. Çağrı istasyonunu tüm konnektörlerden ayırın.
2. Çağrı istasyonu taban plakasının vidalarını çıkarın (4 vida).
3. Taban plakasını üst kısımdan dikkatle çıkarın; çağrı istasyonunun sol üst köşesinden başlayın.
4. Bağlantı kablosunu CN1 fişli konnektörden çıkarın
5. Takma yerini hazırlayın: Dikkatle bir delik açmak için keskin bir nesne (tığ vb.) kullanın ve muhafazanın içindeki önceden kesilmiş dikdörtgeni kesip çıkarın. Takma konumu için gerekli olabilecek sonraki işlemleri (ör. eğeleme, düzeltme) yapın.
6. Düğmeyi takma yerine monte edin ve düzgün bir şekilde basın (kapağın yukarı doğru açılabilmesi gerekir).
7. Sağdaki/ortadaki/soldaki takma yerinden hangisinin kullanıldığında bağlı olarak şerit kabloyu devre kartındaki CN201/CN202/CN203 fiş konnektörüne takın.
8. Bağlantı kablosunu yeniden CN1'in içine takın.
9. Çağrı istasyonu taban plakasını dikkatlice geri takın.
10. Bağlantıları yeniden yapın.
11. Düğmeyi yazılımı kullanarak yapılandırın.

Çağrı istasyonuna maksimum üç tane kapaklı düğme PVA-1EB ve/veya bir anahtar PVA-1KS takılabilir. Belirli bölgelerde alarm tetikleme (seçme alarmı) veya sistemi AÇMAK/KAPATMAK gibi işlemler için ek kontrol öğeleri kullanılabilir. İşlevler yapılandırma sırasında IRIS-Net aracılığıyla atanır.

5.3.2

Anahtar

PVA-1KS, isteğe bağlı olarak çağrı istasyonuna takılabilecek bir anahtardır. Anahtar besleme hatları, kontrol istasyonu tarafından izlenir. Bir hata oluşursa, bu sistemin hata günlüğünde gösterilir.



Şekil 5.2: PVA-1KS

Birleştirme

Çağrı istasyonuna anahtar takmayla ilgili olarak aşağıdaki bilgileri dikkate alın.

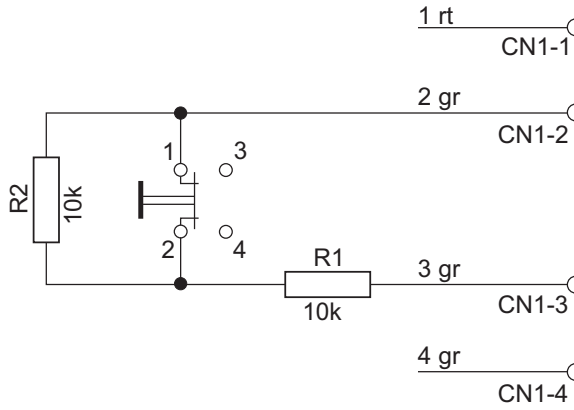
1. Çağrı istasyonunu tüm konnektörlerden ayırın
2. Çağrı istasyonu taban plakasının vidalarını çıkarın (4 vida)
3. Taban plakasını, çağrı istasyonunun sol üst köşesinden başlayarak, üst kısımdan dikkatle çıkarın.
4. CN1 fişli konnektörden bağlantı kablosunu çıkarın
5. Takma yerini hazırlayın: Dikkatle bir delik açmak için keskin bir nesne (tığ vb.) kullanın ve muhafazanın içindeki önceden kesilmiş dikdörtgeni kesip çıkarın. Takma konumu için gerekli olabilecek sonraki işlemleri (ör. eğeleme, düzeltme) yapın



Uyarı!

Anahtar takıldıktan sonra hatlara yalnızca bir kez lehim yapılabileceğini unutmayın.

6. Anahtar kapağının tutma pimi için önceden kesilmiş taraftaki delikten geçin
7. Anahtarı ve vidayı, verilen tırtırlı vidayı kullanarak sıkıca yerine oturtun
8. Verilen 4 iğneli kablo ve rezistörler, aşağıdaki şemada gösterildiği gibi bağlanmalıdır



9. Şerit kablonun bağlanma sırasına dikkat edin. İki harici kablodan 1 (kırmızı) ve 4 (yeşil) kesme noktasına olabildiğince yakın kesilmeli ve yalıtılmalıdır. İki harici kablodan 2 (yeşil) ve 3 (yeşil) anahtar bağlantıları 1 ve 2'ye lehimlenmelidir. Kutup önemli değildir.
10. Sağdaki/ortadaki/soldaki takma yerinden hangisinin kullanıldığında bağlı olarak şerit kabloyu devre kartındaki CN201/CN202/CN203 fiş konektörüne takın
11. Bağlantı kablosunu CN1 içine geri takın
12. Çağrı istasyonu taban plakasını dikkatle geri takın
13. Bağlantıları geri bağlayın
14. Düğmeyi yazılımı kullanarak konfigüre edin

6 Bağlantı

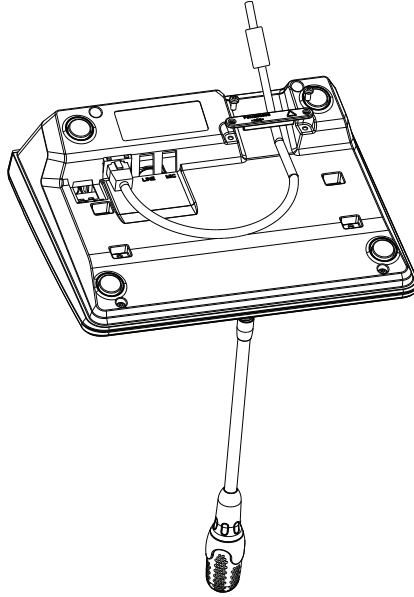
6.1 CST BUS



Uyarı!

Çağrı istasyonu CST BUS üzerinden bir denetleyiciye bağlanırsa, çağrı istasyonu, ayarlı CAN adresine bağlı olarak otomatik konfigüre edilir. Çağrı istasyonu birkaç saniye sonra kullanıma hazırdır.

CST BUS'ı bağlamak için olan kablo, aşağıdaki çizimde gösterildiği gibi bağlanmalıdır. Kabloyu sabitlemek için verilen esneme önleyici kelepçeyi ve iki vidayı kullanın.



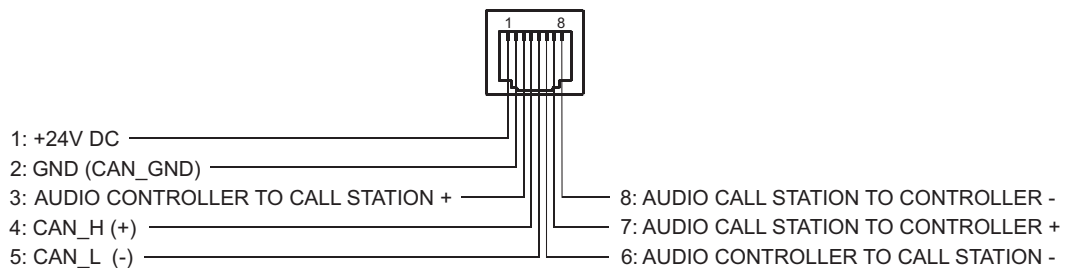
6.1.1 Arabirim açıklaması

CST BUS portu, çağrı istasyonunu bir denetleyiciyle bağlamak için kullanılır. Bu, güç kaynağını, kontrol arabirimini (CAN veriyolu) ve ses arabirimini atayan 8 pinli bir RJ-45 portudur. Çağrı istasyonu, verilen ağ kablosuyla (3 m) ilgili duvara montaj soketine bağlanmalıdır. Aşağıdaki görüntü, CST BUS portunun ve karşılık gelen RJ-45 konektörünün atanmasını göstermektedir.

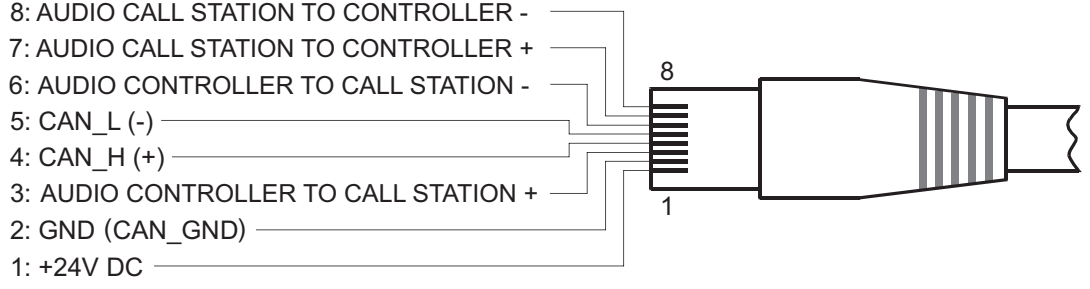


Uyarı!

Şunları bağlamak için blendajlı bükümlü çift kablo kullanılması zorunludur: CAN (4, 5), SES KONTROL ÜNİTESİ İLE ÇAĞRI İSTASYONU (3, 6) ve SES ÇAĞRI İSTASYONU İLE KONTROL ÜNİTESİ (7, 8).



Şekil 6.1: CST BUS portunun pim ataması



Şekil 6.2: CST BUS konektörünün pim ataması

Güç kaynağı

Çağrı istasyonunun minimum güç kaynağı gerilimi 15 V DC'dir. Denetleyicinin minimum kaynak gerilimi 18 V DC olduğundan, denetleyici ve çağrı istasyonu arasında bağlantı kablolarında olabilecek gerilim düşüşü maksimum 3 V DC olabilir. Özellikle uzun kablo döşemelerinde uygun bağlantı kablolarını seçmek için lütfen çağrı istasyonunun veya çağrı istasyonu uzantısının teknik verilerine (ör. güç kaynağı akımı) başvurun.

Gerilim düşüşü 3 V DC'den fazla olursa, çağrı istasyonunun minimum kaynak gerilimini garantilemek için denetleyicinin minimum kaynak geriliminin artırılması gerekir.

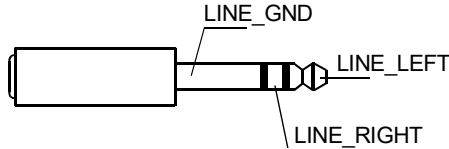
6.2

LINE portu

Ses giriş olarak kullanma

LINE portu (kablosuz mikrofon alıcısı gibi) harici bir ses cihazının bağlanmasına izin verir.

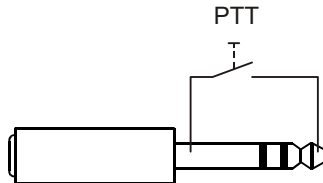
Aşağıdaki şema, LINE portuna bağlantı için bir stereo jakının (3,5 mm, "mini jak") atanmasını göstermektedir.



Şekil 6.3: LINE fişini ses girişi olarak atama

PTT kontak girişi olarak kullanma

Çağrı istasyonuna bir PTT mikrofonu bağlarken LINE portu PTT kontağının giriş portu olarak kullanılır. IRIS-Net'te konfigürasyon sırasında çağrı istasyonu için PTT fonksiyonunun ayarlanması gerekir. Aşağıdaki şema, bir stereo jakının (3,5 mm, "mini jak") karşılık gelen atanmasını göstermektedir.

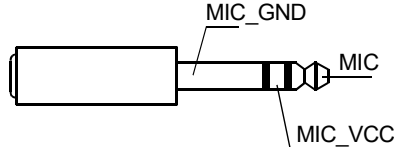


Şekil 6.4: LINE fişini PTT kontağı girişi olarak atama

6.3

MIC arabirimi

MIC arabirimi ikinci bir mikrofonun bağlanmasına izin verir. Geleneksel bir "PC mikrofonu" ($V_{CC} = 3,3 V$) bağlanabilir. Aşağıdaki şema, 3,5 mm'lik bir stereo jakının MIC jakına bağlantı için atanmasını göstermektedir.



Şekil 6.5: MIC fişinin atanması

6.4

EXT arabirimi

Bu soket öncelikle bir çağrı istasyonu uzantısını bağlamak için kullanılır. Bunun için çağrı istasyonu uzantısını verilen bağlantı kablosu üzerinden çağrı istasyonunun EXT soketine bağlayın.

7 Yapılandırma

Çağrı istasyonları, en kolay yöntem olduğundan ve hiçbir kısıtlama bulunmadığından, IRIS-Net kullanan bir bilgisayar üzerinden yapılandırılmalıdır. Çağrı istasyonlarının kendisinde sadece sınırlı düzeyde programlama yapılabilir.

Menü

Çağrı istasyonu boş durumdayken ana menüyü açmak için: ▼ Düğmesine basıp düğmeyi basılı tutarken ▲ düğmesine de basın.

Program Atama	Program 01	Ses Seviyesi	Bkz bölüm <i>Ana menü</i> , <i>sayfa 20</i>
	Program 02	Ses Seviyesi	
	:		
	Program 16	Ses Seviyesi	
Trh/Zaman			
Dili Ayarla			
Gösterge Testi			
LCD Kontrastı			
LCD Parlaklığı			
Monitör Ses Seviyesi			
CST Ayarı	Şifreyi Girin		Bkz bölüm <i>Ayar menüsü</i> , <i>sayfa 22</i>
CST Kurulum Menüsü	CAN Adresi		
	CAN Baud Hızı		
	CAN Sonlandırma		
	Firmware Sürümü		
	Sesli Uyarı Aç/Kapat		
	Sesli Uyarı		
	Kompresörü Aç/Kapat		
Tarih & Saati Göster			

7.1

Ana menü

Bu bölüm PAVIRO çağrı istasyonunun Ana Menü bileşenini açıklamaktadır.

Program Atama

Çağrı istasyonu, programların PAVIRO sisteminin ayrı ayrı bölgelerine veya gruplarına atanmasına izin verir. Programların normalde (anonslar veya mesajlar gibi) diğer ses sinyallerinden daha düşük bir önceliği vardır. Tek programlı teknolojiyle müziğin sesinin kısılması veya anons süresinde tüm bölgelerde/gruplarda kapatılması gerekir. Çift programlı teknolojiyle müzik, anons yapılmadan odalarda çalmaya devam eder. Her bölge/grup için ayrı bir ses çıkışı ve amplifikatör varsa, anonslar ve arka plan müziği birbirinden tamamen bağımsız olarak aktarılabilir. ↵ düğmesine basılması kullanıcıyı Programlar alt menüsüne götürür. Bu alt menüdeki girişler aşağıda açıklanmaktadır.

Çađrı istasyonuna IRIS-Net'te atanmış programların (ör. Program 01 ile Program 16 arası) bir listesi. Yalnızca atanan programlar listelenir. ▲ veya ▼ düğmesine basılarak programlar arasında geçiş yapılabilir. Programa daha önceden bölge atandıysa, seçim düğmelerindeki yeşil LED'ler seçilen bölgeleri/grupları gösterir.

Seçim düğmelerine basılarak gereken bölgeler/gruplar seçilebilir. Bu, karşılık gelen yeşil LED'lerle gösterilir.

**Uyarı!**

Bölge ataması PAVIRO sisteminde hemen kabul edilir.

Atama, seçim düğmelerine tekrar basılıncaya kadar geçerliliğini korur.

Kullanıcı ↵ düğmesine basarak aşağıda açıklanan Ses Seviyesi alt menüsüne gidebilir:

Programda ayarlı durumda olan ses düzeyi gösterilir. ▲ veya ▼ düğmesine basılarak programın ses düzeyi ayarlanabilir. Ses düzeyi 1 dB'lik adımlarla artırılır veya azaltılır. ▲ veya ▼ düğmelerine sürekli olarak basılması, ses düzeyini artırır veya azaltır.

**Uyarı!**

Yeni ses düzeyi PAVIRO sisteminde hemen kabul edilir.

↵ düğmesine basılması, seçilen ayarı kabul eder ve kullanıcıyı Program menüsüne döndürür.

Trh/Zaman

Çađrı istasyonlarındaki PAVIRO sisteminin tarih ve saati ayarlanabilir. Bu menü ögesinin göstergesi CST Kurulum Menüsü içinde ayarlanabilir. ↵ düğmesine basılması kullanıcıyı Trh/Zaman iletişim kutusuna götürür. ▲ veya ▼ düğmesine basılarak gün, ay, yıl, saat, dakika ve saniye arasında geçiş yapılabilir. Girişleri girmek için çađrı istasyonundaki 0–9 düğmelerini kullanın. ↵ düğmesine basılması seçilen ayarı kabul eder ve kullanıcıyı Ana Menü'ye döndürür.

Dili Ayarla

↵ düğmesine basılması kullanıcıyı Dili Ayarla iletişim kutusuna götürür. Bu iletişim kutusunda, ▲ veya ▼ düğmesine basarak ekran içeriğinin dili seçilebilir. ↵ düğmesine basılması seçilen dili kabul eder ve kullanıcıyı Ana Menü'ye döndürür.

Gösterge Testi

↵ düğmesine basılması çađrı istasyonunun ve bağlı tüm çađrı istasyonu uzantılarının gösterge testini etkinleştirir. Bu test sırasında tüm LED'ler yanıp söner ve hoparlör etkinleştirilir. ↵ düğmesine basılması gösterge testini kapatır ve kullanıcıyı Ana Menü'ye döndürür.

LCD Kontrastı

↵ düğmesine basılması kullanıcıyı LCD Kontrastı iletişim kutusuna götürür. Bu iletişim kutusunda, ▲ veya ▼ düğmesine basılarak LCD kontrastı görüş açısına göre ayarlanabilir. Bu ayar, bakılan konumdan maksimum okunabilirlik sağlamaya yardımcı olur. ↵ düğmesine basılması, kontrast ayarını kabul eder ve kullanıcıyı Ana Menü menüsüne döndürür.

LCD Parlaklığı

↵ düğmesine basılması kullanıcıyı LCD Parlaklığı iletişim kutusuna götürür. Bu iletişim kutusunda, ▲ veya ▼ düğmesine basarak ekranın parlaklığı ayarlanabilir. ↵ düğmesine basılması seçilen parlaklığı kabul eder ve kullanıcıyı Ana Menü'ye döndürür.

Monitör Ses Seviyesi

↵ düğmesine basılması kullanıcıyı Monitör Ses Seviyesi iletişim kutusuna götürür. ▲ veya ▼ düğmesine basılarak hoparlörün ses düzeyi ayarlanabilir. ↵ düğmesine basılması seçilen ayarı kabul eder ve kullanıcıyı Ana Menü'ye döndürür.

CST Ayarı

↵ düğmesine basılması kullanıcıyı Şifre iletişim kutusuna götürür. Girişleri girmek için çağrı istasyonundaki 0–9 düğmelerini kullanın. Şifreler çağrı istasyonu seçeneklerini etkinleştirmek için kullanılır.

**Uyarı!**

Varsayılan CST Kurulum Menüsü etkinleştirme parolası 2222'dir. Parola IRIS-Net yazılımında değiştirilebilir.

7.2**Ayar menüsü**

Bu bölüm PAVIRO çağrı istasyonunun CST Kurulum Menüsü bileşenini açıklamaktadır.

CAN Adresi

↵ düğmesine basılması kullanıcıyı CAN Adresi iletişim kutusuna götürür. ▲ veya ▼ düğmesine basılarak gerekli CAN adresi ayarlanır. Çağrı istasyonuna 1 ile 16 arasında bir CAN adresi atanabilir. ↵ düğmesine basılması seçilen adresi kabul eder ve kullanıcıyı CST Kurulum Menüsü'ne döndürür.

**Uyarı!**

Adres 0 (dağıtma durumu) çağrı istasyonu ve PVA-4CR12 arasındaki uzak iletişimi devre dışı bırakır. Çağrı istasyonu, fiziksel olarak CAN veriyoluna bağlı olduğu halde sistemde görünmez. Her CAN adresi bir PVA-4CR12 içinde en çok bir kez geçebilir. Aksi halde ağ çakışmaları ortaya çıkar.

CAN Baud Hızı

↵ düğmesine basılması kullanıcıyı CAN Baud Hızı iletişim kutusuna götürür. ▲ veya ▼ düğmesine basılarak kullanılabilen baud hızları arasında geçiş yapılır. ↵ düğmesine basılması seçilen ayarı kabul eder ve kullanıcıyı CST Kurulum Menüsü'ne döndürür.

CAN Sonlandırma

↵ düğmesine basılması kullanıcıyı CAN Sonlandırma iletişim kutusuna götürür. ▲ ya da ▼ düğmesine basılması bu çağrı istasyonunun sonlandırmasını devre dışı bırakır. Sonlandırma, CAN veriyolunun sonuna bağlanmış çağrı istasyonunda etkinleştirilmelidir. ↵ düğmesine basılması seçilen ayarı kabul eder ve kullanıcıyı CST Kurulum Menüsü'ne döndürür.

Firmware Sürümü

Çağrı istasyonu bellek sürümünü görüntüler.

Sesli Uyarı Aç/Kapat

Dahili hoparlör bir akustik uyarı sinyali olarak programlanabilir. Yanlış bir işlem veya arıza durumunda veya bir uyarı olarak sinyal sesi çalınır. ↵ düğmesine basılması kullanıcıyı Sesli Uyarı iletişim kutusuna götürür. Sesli uyarının geçerli ayarı ("açık" veya "kapalı") görüntülenir. ▲ veya ▼ düğmelerine basılarak bu iki durum arasında geçiş yapılabilir. ↵ düğmesine basılması seçilen ayarı kabul eder ve kullanıcıyı CST Kurulum Menüsü'ne döndürür.

Sesli Uyarı

Anonslar için bir sesli ön uyarı programlanabilir. Anons modunda, ↵ düğmesine her basıldığında sesli ön uyarı seçili bölgelere/gruplara aktarılır. Anons sesli ön uyarı sırasında başlayabilir; yani anonsu yapan sesli ön uyarıyı "yarıda kesebilir." ↵ düğmesine basılması

kullanıcıyı Sesli Uyarı iletişim kutusuna götürür. Sesli ön uyarının geçerli ayarı ("açık" veya "kapalı") görüntülenir. ▲ veya ▼ düğmelerine basılarak bu iki durum arasında geçiş yapılabilir. ↵ düğmesine basılması seçilen ayarı kabul eder ve kullanıcıyı CST Kurulum Menüsü'ye döndürür.

Kompresörü Aç/Kapat

↵ düğmesine basılması kullanıcıyı Kompresörü Aç/Kapat iletişim kutusuna götürür. ▲ ya da ▼ düğmesine basılması mikrofon sinyal işlemcisini devre dışı bırakır. ↵ düğmesine basılması seçilen ayarı kabul eder ve kullanıcıyı CST Kurulum Menüsü'ye döndürür.

Tarih & Saati Göster

↵ düğmesine basılması kullanıcıyı Tarih & Saati Göster iletişim kutusuna götürür. ▲ ya da ▼ düğmesine basılması menüdeki Trh/Zaman menü öğesinin göstergesini etkinleştirir veya devre dışı bırakır. ↵ düğmesine basılması seçilen ayarı kabul eder ve kullanıcıyı CST Kurulum Menüsü'ye döndürür.

8 Kullanım

8.1 Göstergeler

Çağrı istasyonunun gösterge ışıklarının anlamları aşağıda özetlenmiştir. Çağrı istasyonunun standart konfigürasyonu varsayılmıştır.

Gösterge ışığı	Durum	Açıklama
Bölge (yeşil)	Kapalı	Bölge veya grup seçilmedi
	Yeşil yanıyor	<ul style="list-style-type: none"> Bölge veya grup seçildi Özel fonksiyon etkinleştirildi Doğrudan çağrı etkinleştirildi
Bölge (kırmızı)	Kapalı	Aktarılan ses sinyalinin VAC önceliğinden düşük bir önceliği var.
	Kırmızı yanıyor	Aktarılan ses sinyalinin VAC önceliğine eşit veya ondan yüksek bir önceliği var.
▲	Kapalı	Sistem kapalı (beklemede)
	Yeşil yanıyor	Sistem açık ve çalışmaya hazır
	Yeşil yanıp sönüyor	Sistem açıldı ve önyükleniyor (etkinleştirme işlemi)
▼	Kapalı	Düğmeye basılması hiçbir şey yapmaz – işlem durdurulamaz
	Yeşil yanıyor	Düğmeye basılması daha önce başlamış bir olayı bitirir
↕ (bu gösterge ışığının işlevi IRIS-Net'te konfigüre edilebilir)	Kapalı	Seçilen bölgeler boş ve bir çağrı yapılabilir
	Hoparlör düğmesine basılırken yeşil yanıyor	Anons aktarılıyor
	Yeşil, yanıp sönüyor	Daha düşük öncelikli bir çağrı istasyonu, seçili en az bir bölgede şu anda anons yayınlıyor – bu anons, etkin durumdaki çağrı istasyonu kapatılarak yarıda kesilebilir
	Yeşil, hızlı yanıp sönüyor	<ul style="list-style-type: none"> Seçili bölge veya gruplardan en az birinde yüksek öncelikli bir işlem (anons, sesli ön uyarı, alarm) var ve yarıda kesilemez Daha önce başlamış bir çağrı daha yüksek bir öncelikte yarıda kesilebilir
GÜÇ	Kapalı	Çağrı istasyonu güç kaynağı devre dışı bırakıldı/yarıda kesildi
	Yeşil yanıyor	Çağrı istasyonu güç kaynağı düzgün çalışıyor
FAULT (HATA)	Kapalı	Sistem düzgün çalışıyor

Gösterge ışığı	Durum	Açıklama
	Sarı yanıyor	Sistemde bir hata var – ayrıntılar LC ekranında gösteriliyor
	Sarı yanıp sönüyor	Sistemde yeni, henüz doğrulanmamış bir hata var – ayrıntılar LC ekranında gösteriliyor
ACİL ANONS	Kapalı	Hiçbir alarm başlamadı
	Kırmızı yanıyor	Alarm tetiklendi
	Kırmızı yanıp sönüyor	Alarm zaten durduruldu, ancak sinyalin sonuna kadar çalışıyor

Sistemin geçerli durumuna bađlı olarak LC ekranı zaman bilgilerini, işletim durumlarını, kullanıcı bilgilerini, ayar bilgilerini, ayrıntılı cihaz açıklamalarıyla hata mesajlarını vb. gösterir.

LC ekranındaki durum göstergesi

Anons modunda normal çalışma sırasında çağrı istasyonunun adı (hat 1) ve tarih ve saati (hat 2) LC ekranında gösterilir.

LC ekranındaki arıza göstergesi

Sistemde bir hata oluşursa, çağrı istasyonunda aşağıdaki şekilde gösterilir:

- FAULT gösterge ışığı yanıp söner ve dahili hoparlörden bir sinyal sesi çalınır.
 - Arıza LC ekranında gösterilir
 - ESC düğmesine basılması arıza mesajını doğrular ve sinyal sesini devre dışı bırakır. Bu sırada FAULT gösterge ışığı yanıp sönme durumundan sürekli yanma durumuna geçer. Yeni bir hata oluşursa, bir kez daha onay gerekir
 - FAULT gösterge ışığı, sistemde bir hata kaldığı sürece hata sinyali verir
- Arıza ekranı ve sinyal sesi IRIS-Net'teki konfigürasyonla konfigüre edilmelidir.

8.2 Fonksiyonlar

Çağrı istasyonu, açıldıktan sonra anons modundadır. Çağrı istasyonunu konfigüre etmek için menü modu kullanılır.

Düğme	Anons modu	Menü modu
▲	Bu düğme sistemi açar ve kapatır. Etkinleştirme işlemi birkaç saniye sürebilir. Sistem çalışmaya hazır olduğu sürece, gösterge lambası yeşil yanar. Çalışma hatalarını önlemek için, sistemi etkinleştirir veya devre dışı bırakırken düğmeyi en az üç saniye basılı tutun. Düğme IRIS-Net'teki yapılandırma aracılığıyla kilitlenebilir.	Menü aracılığıyla gezinirken bu yukarı kaydırmak için kullanılır.
ESC	ESC düğmesine basılması yeni bir hatayı doğrular ve bu sırada sinyal sesini devre dışı bırakır. Sonraki hata mesajını göstermek için düğmeye yeniden basın.	Menüde gezinirken bu düğme ESC düğmesi; yani bir işlemi iptal etme veya üst düzeydeki bir menüye dönme işlevini görür.
▼	Bu düğmeye basmak canlı ses sinyalini (sesli uyarı, alarm, metin) durdurur. Tam işlev, IRIS-Net yazılımında yapılandırılabilir.	Menü aracılığıyla gezinirken bu düğme aşağı kaydırmak için kullanılır.
DEL	– (varsayılan yapılandırma yok)	Düğme sayısal girişler için geri boşluk tuşu görevini görür.
↵	Bu düğme seçili bölge veya gruplarda bir anonsu etkinleştirmek için kullanılır. Gösterge ışığının işlevi <i>Göstergeler, sayfa 24</i> bölümünde açıklanmaktadır. Geçiş modu istenirse programlanabilir.	Bu düğme, menüde gezinirken bir girişi onaylamak veya seçili bir girişi seçmek için kullanılır.
Seçim düğmeleri	İlgili gösterge ışıklarıyla 15 seçim düğmesi bulunmaktadır. Bu düğmeler aşağıdakileri seçmek için kullanılır: <ul style="list-style-type: none"> – Duyurular için tek bölgeler veya bölge grupları (<i>Teslimat durumu, sayfa 12</i> bölümüne bakın), – Zil/alarm sinyalleri, – Konuşma çoğaltma veya – Program atama (bir kez basıldığında = açık, yeniden basıldığında = kapalı). Gösterge ışığı geçerli seçim durumunu (bkz. <i>Göstergeler, sayfa 24</i>) gösterir. Düğmeler özel bir işleve atanabilir veya işlevsiz (atamasız) bırakılabilir. İşlevler yapılandırma sırasında bir bilgisayarla atanır. Yapılandırmaya bağlı olarak bu seçim düğmeleri bölüm seçimi için sayısal tuş takımı olarak kullanılabilir.	Sayıları girmek için kullanılır.

Düğme	Anons modu	Menü modu
ALARM	Bu düğme (takılıysa), programlanabilir bölgelere iletilen bir alarm sinyali başlatmak için kullanılır. Alarm gösterge ışığı alarm tetiklenir tetiklenmez yanar. ESC düğmesine basılması alarmı tekrar durdurur. Alarm türü PAVIRO sisteminin yapılandırması sırasında tanımlanır.	
Anahtar	Anahtar (takılıysa) tanımlanan düğmelere erişimi sağlar veya engeller. Düğmelerin erişim seviyesi IRIS-Net'te programlanabilir.	

Çağrı seçimi

Programlanan bölgeler veya bölge grupları duyurular için seçilebilir:

- Bölgeleri veya bölge gruplarını seçmek için çağrı istasyonundaki veya çağrı istasyonu uzantılarındaki bir veya daha fazla seçim düğmesine basın. Karşılık gelen yeşil göstergenin ışığı yanar.
- Daha önce seçilen bir bölgeyi veya bölge grubunu devre dışı bırakmak için, ilgili seçim düğmesine yeniden basın. İlgili yeşil göstergenin ışığı söner.
- Bir seçim düğmesinin kırmızı gösterge ışığı sönmediyse karşılık gelen bölgeye veya bölge grubuna bir alarm veya yüksek öncelikli bir boşaltma mesajı gönderilir (*Göstergeler, sayfa 24* bölümüne bakın).

Sayı tuşları özelliğini kullanarak çağrı seçimi

Sayı tuşları özelliği programlanan bölgeleri veya bölge gruplarını seçmek için de kullanılabilir.

Bu, örneğin çağrı istasyonunda bir çağrı istasyonu uzantısı yoksa kullanışlı olabilir.

- IRIS-Net yazılımının Yapılandırma sekmesinde SAYI TUŞLARI seçeneğinin AÇIK olarak ayarlandığından emin olun.
AÇIK düğmesi devre dışıyken anahtar ataması IRIS-Net'te kaydedilir, ancak sayı özelliği çalışmaz. Daha fazla bilgi için IRIS-Net kılavuzuna bakın.
- Bir veya daha fazla bölgeye ya da bölge grubuna girmek için 1-999 arasında bir sayı girin.
- Bir bölge grubunu belirtmek için * tuşunu, bir bölgeye veya bölge grubuna girişi onaylamak için ise # tuşunu kullanın. Aynı zamanda toplam 16 bölge/bölge grubu atanabilir.
Örneğin bölge grubu 1 ve 2 ile bölge 80 ve 90'ı seçmek için şunları seçin: *1# *2# 80# 90#.
- Seçilen bölgeler ve bölge grupları ekranda gösterilir.
Örneğin: G1 G2 Z80 Z90.
- Yanlış bir bölge veya bölge grubu numarası girilirse kullanıcıyı uyarmak için bir bip sesi çıkarılır.
- Bir listeden bir bölgeyi veya bölge grubunu kaldırmak için, bölge veya bölge grubunu yeniden seçin ve ardından * tuşuna basın.
Örneğin, önceki listeden bölge grubu 1'i kaldırmak için şunu seçin: *1*. Ardından ekranda şu görünür: G2 Z80 Z90
- Listedeki tüm bölgeleri veya bölge gruplarını kaldırmak için * tuşuna 3 saniyeden daha uzun süreyle basın.
- Son seçilen bölgeyi veya bölge grubunu yeniden açmak için # tuşuna 2 saniyeden daha uzun süreyle basın.

Çağrıyı başlatma

- Seçim yapıldıktan sonra çağrıyı başlatmak için ↵ düğmesine basın. Seçilen bölgelerin kullanılabilir olup olmadığını göstermek için kullanılan gösterge ışığının işlevi IRIS-Net'te yapılandırılır. *Göstergeler, sayfa 24* bölümüne bakın.
- Anons sırasında ↵ göstergesinin ışığı yeşil renkte yanar.
- ↵ düğmesini duyurunun sonuna kadar basılı tutun. IRIS-Net'te yapılandırılırsa ↵ göstergesinin ışığı, bir kullanıcı daha yüksek öncelikli bir olayla yarıda kesilirse yeşil renkte yanıp sönmeye başlar. Bu durumda anonsun tekrarlanması gerekir.
- ↵ düğmesi bırakıldıktan sonra, yapılan seçim bir sonraki seçime kadar kalır.

Tüm çağrılar

Anons tüm sistem bölgelerinde yapılır. Bu işlev IRIS-Net'teki bir düğmeye atanabilir. Prosedür seçimli çağrı için olanla aynıdır.

- Tüm sistem bölgelerini seçmek için tüm çağrılar düğmesine basın.
- Tüm çağrıları etkinleştirmek için ↵ düğmesine basın. “Tümü” seçildiğinde, mevcut tüm bölge ve grup düğmelerinin yeşil gösterge ışığı ve tüm çağrılar düğmesinin gösterge ışığı yanar.
- ↵ düğmesini duyurunun sonuna kadar basılı tutun. ↵ göstergesinin ışığı, seçimli çağrı sırasında olduğu gibi davranır.

Genel alarm



Uyarı!

Alarm tetiği, alarmın etkinleştirildiği çağrı istasyonunun önceliğine bağlıdır. Kullanıcı alarm tetiklenebilecek çağrı istasyonlarını konfigüre edebilir. Alarm, konfigüre edildiye, sistem bekleme modunda olduğunda da tetiklenebilir. Sistemdeki her çağrı istasyonuna, bir alarmın etkin olduğunu göstermek için görsel ve mümkünse işitsel bir sinyal gönderilir.

Alarm düğmeleri, bir alarm sinyali tüm bölgelere/gruplara aktarılacak şekilde konfigüre edilebilir. Genel bir alarm sinyali, sistemdeki tüm bölgelere/gruplara aktarılır. Kapaklı ALARM düğmesine basılması alarmı tetikler. Düğme alarm sırasında kırmızı yanar. Bir alarm yüksek önceliğe sahiptir ve merkezi istasyondan tetiklenen işlemler dışında tüm anons ve sinyallerin önüne geçer. ESC düğmesine basılması alarmı tekrar kapatır.

Seçimli alarm



Uyarı!

Alarm tetiği, alarmın etkinleştirildiği çağrı istasyonunun önceliğine bağlıdır. Kullanıcı alarm tetiklenebilecek çağrı istasyonlarını konfigüre edebilir. Alarm, konfigüre edildiye, sistem bekleme modunda olduğunda da tetiklenebilir. Sistemdeki her çağrı istasyonuna, bir alarmın etkin olduğunu göstermek için görsel ve mümkünse işitsel bir sinyal gönderilir.

Alarm düğmeleri, bir alarm sinyali yalnızca daha önce seçilen belirli bölgelere/gruplara aktarılacak şekilde konfigüre edilebilir. Seçimli çağrıda olduğu gibi, önce alarm aktarılacak bölgeler/gruplar seçilmelidir. Sonra seçimli alarmın kapaklı düğmesine basılmalıdır. Düğme alarm sırasında kırmızı yanar. Bundan sonra bir sonraki alarmın bölgeleri/grupları seçilebilir. ESC düğmesine basılması alarmı tekrar kapatır.

Sinyalleri durdurma

▼ düğmesine basılması, geçerli bir alarmı veya sesli ön uyarıyı durdurur veya konuşma yayını iptal eder. ▼ düğmesinin fonksiyonu (öncelik, yerel olaylar vs.) IRIS-Net'te konfigüre edilebilir.

Sistem açma/kapatma

Sistem ▲ düğmesiyle açılabilir veya kapatılabilir. Normalde bu her çağrı istasyonundan mümkün değildir. Bu nedenle bu fonksiyon IRIS-Net aracılığıyla programlanabilir.

Devre dışı bırakılmış modda (bekleme) karşılık gelen gösterge ışığı söndür. ▲ düğmesine basılması sistemi açar. Etkinleştirme işlemi sırasında ▲ gösterge ışığı yanıp söner ve sistem çalışmaya hazır olduğunda ▲ gösterge ışığı yanık kalır (sistemdeki tüm çağrı istasyonları için geçerlidir).

Sistemi kapatmak için ▲ düğmesine basılması ve düğmenin yaklaşık üç saniye basılı tutulması gerekir. Bu koşul, düğmeye yanlışlıkla basarak istemeden devre dışı bırakmaları önler.

Sistem, ayrıca, ALARM düğmesine basılarak veya bir alarm işlem sırası tetiklenerek harici bir konumdan otomatik olarak açılabilir veya önyüklenebilir.

Özel işlevler

Çađrı istasyonundaki seçim düğmelerinden her birine özel bir fonksiyon atanabilir. Bu, bir çağrı istasyonunun ışıklandırmayı, kapı açıcıları, pencere gölgeliklerini vs. kontrol etmek için bir giriş terminali olarak da kullanılabilirdiği anlamına gelir. Ses düzeyleri Yukarı/Aşağı düğmeleriyle de kontrol edilebilir. Bu konuda daha fazla bilgi IRIS-Net belgelerinde bulunabilir.

9

Bakım

Çaęrı istasyonu herhangi bir özel bakım gerektirmez. Çaęrı istasyonu, hijyen ve temiz bir görünüm nedeniyle yumuşak bir bez kullanılarak temizlenebilir.

10

Teknik veriler

Elektriksel Özellikler

CAN BUS portu	10, 20 veya 62,5 kbit/sn., 1 RJ-45, maks. uzunluk 1000 m
Maksimum mikrofon giriş seviyesi	-21 dBu
Maksimum hat giriş seviyesi	+4 dBu
Maksimum NF çıkış seviyesi	+12 dBu
Mikrofon Nominal akustik giriş seviyesi Frekans tepkisi Sinyal-parazit oranı	85 dBSPL 250 Hz - 10 kHz (-6 dB) > 60 dB
Düğmeler	5 önceden programlı, 15 programlanabilir bölge/işlev tuşu/sayısal tuş takımı
Dahili alarm düğmeleri (yalnızca PVA-15ECS)	Bir alarm sinyali yayınlamak için 2 alarm düğmesi (şeffaf kapaklı). Düğme besleme hatları, çağrı istasyonu tarafından izlenir.
Dahili anahtar (yalnızca PVA-15ECS)	Çağrı istasyonunun yetkisiz kullanılmasını engellemek için anahtar. Anahtar besleme hatları, çağrı istasyonu tarafından izlenir.
Gösterge ışıkları	Güç (yeşil), Arıza (sarı), Alarm (kırmızı) Önceden programlı menü düğmesine göre yeşil veya sarı LED Programlanabilir bölge/işlev tuşuna göre yeşil ve kırmızı LED
LC ekranı	Arkadan aydınlatmalı LC ekran (122 x 32 piksel)
Portlar	1 CST BUS portu (Kontrol verileri + Ses + Güç kaynağı, RJ-45) 1 ses kaynağı (hat seviyesi, telefon jakı) 1 mikrofon portu (telefon jakı) 1 EXT OUT portu (çağrı istasyonu uzantısı, RJ-12)
DC güç girişi	15-58 V
Maksimum kaynak akımı (çağrı istasyonu uzantıları olmadan)	Bekleme/Uyku/Anons/Uyarı: 24 V / 80 mA / 1,92 W
Maksimum kaynak akımı (5 çağrı istasyonu uzantısıyla)	Bekleme/Uyku/Anons/Uyarı: 24 V / 190 mA / 4,56 W

Mekanik Özellikler

Renk	RAL 9017 (trafik siyahı)
------	--------------------------

Ürün boyutları (Yükseklik x Genişlik x Derinlik)	166 mm x 200 mm x 66 mm (mikrofonsuz)
66 mm (mikrofonsuz)	E1, E2, E3
Net ağırlık (PVA-15CST)	0,6 kg
Net ağırlık (PVA-15ECS)	1,64 kg
Nakliye ağırlığı (PVA-15CST)	1,1 kg
Nakliye ağırlığı (PVA-15ECS)	1,82 kg

Çevre Özellikleri

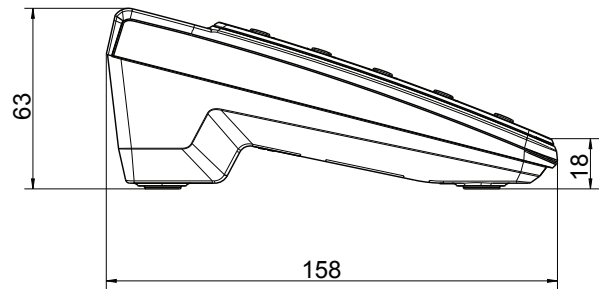
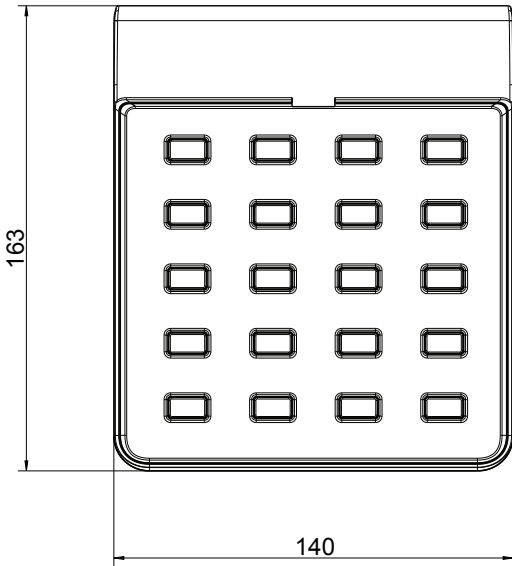
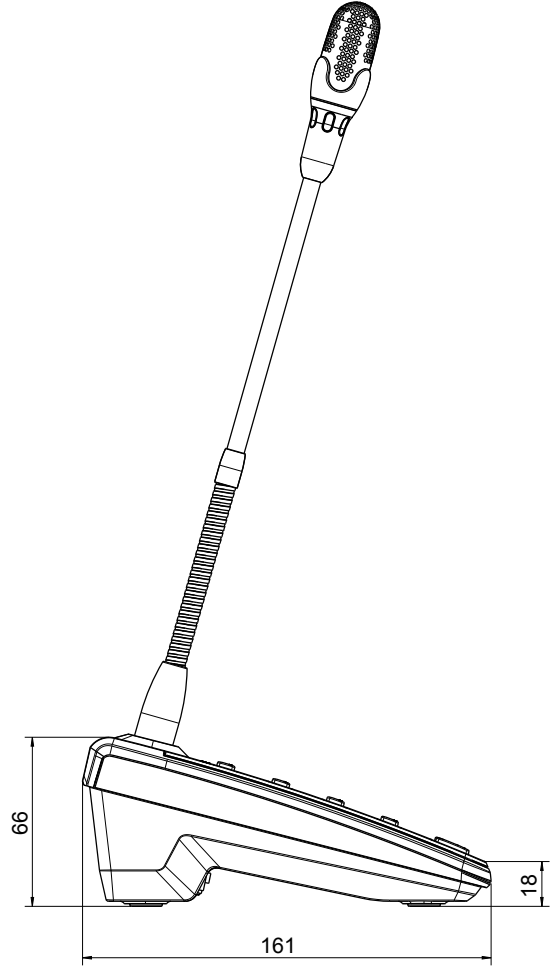
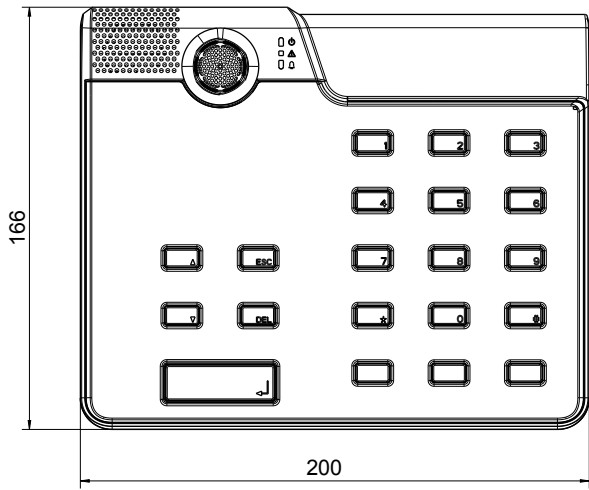
Çalışma sıcaklığı	-5 °C - +45 °C (+23 °F - +113 °F)
Depolama ve taşıma sıcaklığı	-25 °C - +70 °C (-13 °F - +158 °F)

Kaynak akımı

	PVA-15CST/ PVA-15ECS	PVA-1EB	PVA-1KS	PVA-20CSE
Bekleme	60 mA	0 mA	0 mA	0 mA
Boşta (ses yok)	80 mA	0 mA	0 mA	15 mA
Anons modu (-10 dB)	80 mA	8 mA	0 mA	15 mA
Uyarı (alarm) modu (-3 dB)	80 mA	8 mA	0 mA	15 mA

Düzenlemeler

- FCC: Bu cihaz FCC kurallarının 15. bölümüne uygundur. Çalışma aşağıdaki iki koşula bağlıdır:
 - Bu cihaz zararlı parazitlere neden olmayabilir ve
 - Bu cihaz istenmeyen çalışmaya yol açabilecekler dahil olmak üzere alınan her türlü paraziti kabul etmelidir.
- ICES-003: Bu B sınıfı dijital cihaz Kanada ICES-003 kurallarına uygundur. Cet appareil numérique de la classe B est conforme à la norme NMB-003 du Canada.



11

Ekler

11.1

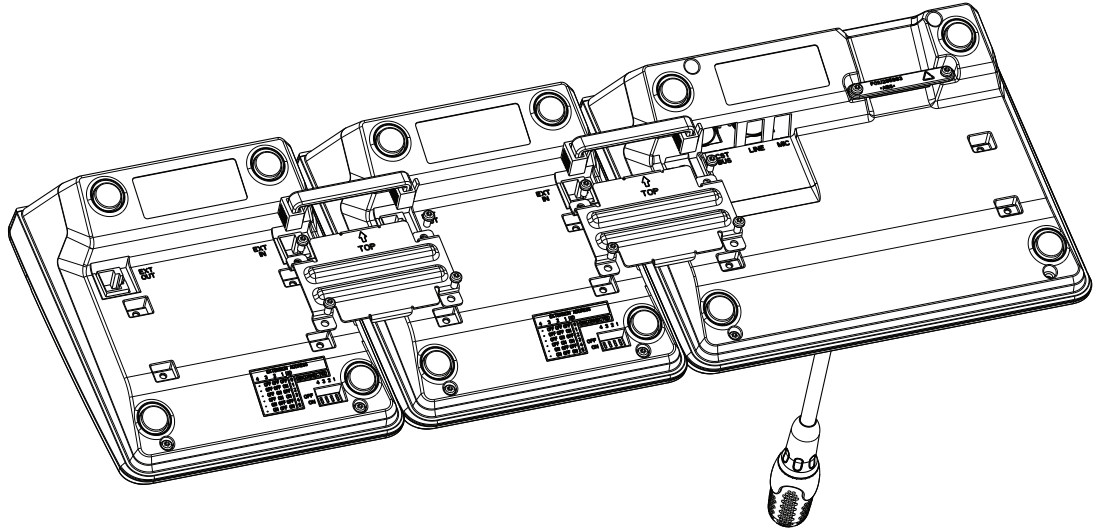
Çağrı istasyonu uzantısı

Çağrı istasyonuna maksimum beş çağrı istasyonu uzantısı bağlanabilir. Çağrı istasyonu uzantısının özelleştirilebilen 20 seçim düğmesi vardır. Çağrı istasyonu uzantısındaki her düğmenin bir yeşil ve bir kırmızı gösterge ışığı ve çağrı istasyonu ile aynı şekilde etiketlenmiş düğmeleri vardır. Diğer bir deyişle, etiketler saydam bir kapakla korunur ve istendiği zaman değiştirilebilir. Çağrı istasyonu, uzantılar takılı olarak da desteksiz veya düz çerçeveli bir cihaz olarak kullanılabilir. Çağrı istasyonu gibi çağrı istasyonu uzantısı da dahili olarak izlenir. Bir hata oluşursa, bu, sistemin hata günlüğüne kaydedilir.

Birleştirme

Çağrı istasyonu uzantısının çağrı istasyonuna takılmasıyla ilgili olarak aşağıdaki bilgilere bakın.

1. Çağrı istasyonunu tüm konektörlerden ayırın.
2. Çağrı istasyonunu ve çağrı istasyonu uzantısını, üst tarafları aşağı bakacak şekilde yan yana hizalayın.
3. Bağlantı plakasını 4 vidayla (Torx T10) monte edin; lütfen bağlantı plakasındaki TOP simgesini not edin.



4. Çağrı istasyonunun veya çağrı istasyon uzantısının EXT soketine bağlantı kablosunu takın (konektör tıklayarak yerine oturur).
5. Çağrı istasyonu uzantısına DIP anahtarı UZANTI ADRESİ (aşağıdaki tabloya bakın) üzerinden benzersiz bir adres verin.



Uyarı!

Birkaç çağrı istasyonu uzantısı kullanırken bunlar soldan sağa artan sırada (1–5) atanmış adresler olmalıdır.

6. Çağrı istasyonu bağlantılarını tekrar yapın
7. Çağrı istasyonu uzantısını IRIS-Net yazılımını kullanarak konfigüre edin



Uyarı!

Daha önce konfigüre edilmiş bir çağrı istasyonundaki bir çağrı istasyonu uzantısı değiştirilirse, yeni cihaza DIP anahtarı UZANTI ADRESİ üzerinden eski cihazın adresinin atanması gerekir.

DIP Anahtarı				Kimlik	Açıklama
4	3	2	1		
-	KAPALI	KAPALI	KAPALI	0	Bağlantı kesik
-	KAPALI	KAPALI	AÇIK	1	
-	KAPALI	AÇIK	KAPALI	2	
-	KAPALI	AÇIK	AÇIK	3	
-	AÇIK	KAPALI	KAPALI	4	
-	AÇIK	KAPALI	AÇIK	5	

Tablo 11.1: Uzantı adresi

Bosch Security Systems B.V.

Torenallee 49

5617 BA Eindhoven

Hollanda

www.boschsecurity.com

© Bosch Security Systems B.V., 2023

Building solutions for a better life.

202303101156