

# PVA-15ECS Notfallsprechstelle

## PAVIRO



- ▶ Sprechstelle mit Soft-Touch-Taste
- ▶ Integrierte Alarmtasten und Schlüsselschalter für Notfalleinsatz
- ▶ 15 frei programmierbare Tasten
- ▶ Anpassung über integriertes Display und Tasten
- ▶ Systemzertifizierung nach EN 54-16

Die PVA-15ECS ist die Notfall-/Alarmsprechstelle des PAVIRO Systems.

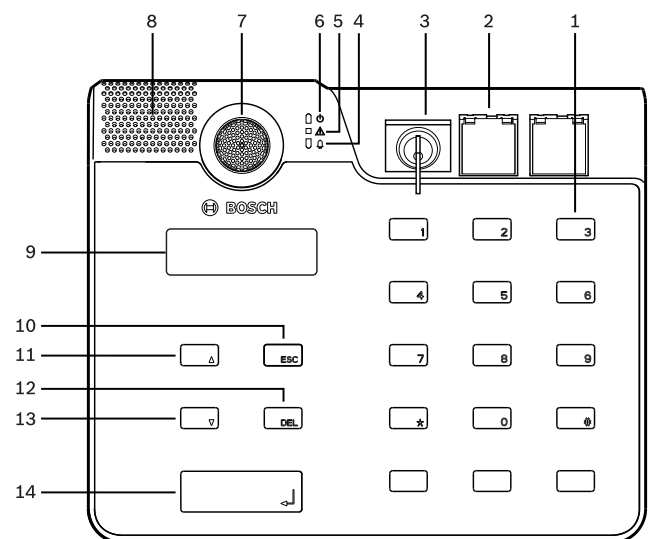
Die Notfall-/Alarmsprechstelle verfügt wie die PVA-15CST Sprechstelle standardmäßig über ein permanent überwachtes Schwanenhals-Mikrofon mit Popschutz, insgesamt 20 Tasten, eine beleuchtete Anzeige und einen integrierten Lautsprecher. Standardmäßig ist sie zudem werkseitig mit zwei Alarmtasten mit Schutzabdeckungen und einem Schlüsselschalter ausgestattet.

Durch den Anschluss von bis zu fünf PVA-20CSE Sprechstellenerweiterungen mit jeweils 20 parametrierbaren Auswahltasten kann die Sprechstelle an die Anforderungen des Benutzers angepasst werden.

Weitere Eigenschaften:

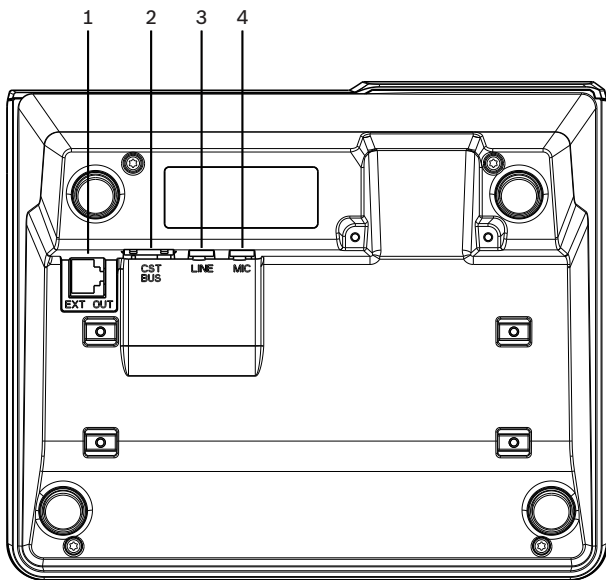
- Fünf Menü-/Funktionstasten (vorparametriert) – eine grüne oder eine gelbe Anzeigeleuchte je Taste
- 15 Auswahltasten (parametrierbar) – zwei Anzeigeleuchten (grün/rot) je Taste
- Numerische Zonenauswahl (kann bei der IRIS-Net-Konfiguration aktiviert werden)
- Beschriftung mit Klarsichtabdeckung – Änderung der Beschriftung jederzeit möglich
- Freistehend oder als Tisch-/Rack-Einbaugerät verwendbar
- Interne Überwachung mit Fehlerprotokollierung – entspricht allen relevanten nationalen und internationalen Normen
- Einfache Konfiguration – mithilfe des Konfigurationsassistenten oder der IRIS-Net Software

### Systemübersicht



- 1 Auswahltasten
- 2 Alarmtasten
- 3 Bereich für werkseitig montierten Schlüsselschalter und Alarmtasten
- 4 Sprachalarm-Kontrollleuchte
- 5 Kombinierte Fehlerwarnleuchte

- 6 Betriebsanzeigeleuchte
- 7 Mikrofon
- 8 Lautsprecher
- 9 Display
- 10 ESC-Taste
- 11 ↑-Taste
- 12 DEL-Taste
- 13 ↓-Taste
- 14 ↵-Taste



- 1 EXT OUT-Anschluss
- 2 CST-Bus-Anschluss
- 3 LINE-Anschluss
- 4 MIC-Anschluss

**Länderzulassungen**

**Notfallstandard-Zertifizierungen**

Europa EN 54-16

**Konformität mit Notfallnormen**

GB BS 5839-8

**Konformität mit Notfallnormen**

Österreich ÖNORM F 3033

**Einhaltung der Umweltrichtlinie**

Schutz EN 62368-1

Störfestigkeit EN 50130-4

Emissionen EN 61000-6-3  
ICES-003  
FCC-47 Teil 15B, Klasse A

Umgebung EN 50581

Maritime Anwendungen (Schifffahrt) EN 60945

**Entspricht**

Europa CE/CPR

USA FCC

Kanada ICES

Australien RCM

Russland EAC

Umgebung RoHS

**Im Lieferumfang enthaltene Teile**

Anzahl	Bestandteil
1	PVA-15ECS
1	Patchkabel (3 Meter)
7	Leere Papierstreifen
1	Zugentlastung (Klemme)
2	Schrauben für Zugentlastung
1	Werkzeug zur Abdeckungsdemontage
1	Bedienungsanleitung
1	Wichtige Sicherheitsanweisungen

**Technische Daten**

**Elektrische Daten**

CAN BUS-Port 10, 20 oder 62,5 kbit/s, 1 x RJ-45, max. Länge 1000 m

Max. Mikrofon-Eingangspegel	-21 dBu
Max. Line-Eingangspegel	+4 dBu
Max. NF-Ausgangspegel	+12 dBu
Mikrofon Nenneingangspegel Frequenzgang Signal-Rausch-Verhältnis (S/N)	85 dB SPL 250 Hz–10 kHz (-10 dB) > 60 dB
Tasten	5 vorprogrammierte, 15 programmierbare Tasten für Zonen/ Funktionen
Integrierte Alarmtasten	2 Alarmtasten (mit transparenter Abdeckung) zur Übertragung eines Alarmsignals. Die Zuleitungen der Taste werden von der Sprechstelle überwacht.
Integrierter Schlüsselschalter	Schlüsselschalter zum Verhindern der unberechtigten Verwendung der Sprechstelle. Die Zuleitungen des Schlüsselschalters werden von der Sprechstelle überwacht.
Anzeigeleuchten	Betrieb (grün), Fehler (gelb), Alarm (rot)  Grüne oder gelbe LED pro vorprogrammierter Menütaete  Grüne oder rote LED je programmierbarer Zonen-/ Funktionstaste
LC-Display	Hintergrundbeleuchtetes LC-Display (122 x 32 Pixel)
Ports	1 CST-Bus-Anschluss (Steuerdaten + Audio + Stromversorgung, RJ-45)  1 Audioquelle (Line-Pegel, Klinkenbuchse)  1 Mikrofonanschluss (Klinkenbuchse)  1 EXT OUT-Anschluss (Sprechstellenerweiterung, RJ-12)
DC-Stromversorgungseingang	15-58 V
Max. Stromaufnahme (ohne Sprechstellenerweiterungen)	Standby/Inaktiv/Durchsage/Alarm: 24 V / 80 mA / 1,92 W
Max. Stromaufnahme (mit 5 Sprechstellenerweiterungen)	Standby/Inaktiv/Durchsage/Alarm: 24 V / 190 mA / 4,56 W

**Mechanische Daten**

Farbe	RAL 9017 (Verkehrsschwarz)
Produktabmessungen (H x B x T)	166 x 200 x 66 mm (ohne Mikrofon)
Nettogewicht	0,7 kg
Liefergewicht	1,3 kg

**Umgebungsbedingungen**

Betriebstemperatur	-5 °C bis +45 °C
Lager- und Transporttemperatur	-25 °C bis +70 °C
Luftfeuchte (nicht kondensierend)	5 % bis 90 %
Höhe	Bis 2000 m

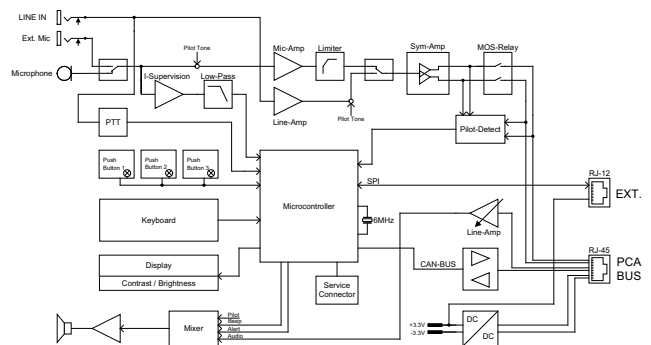


Abb. 1: Schaltbild

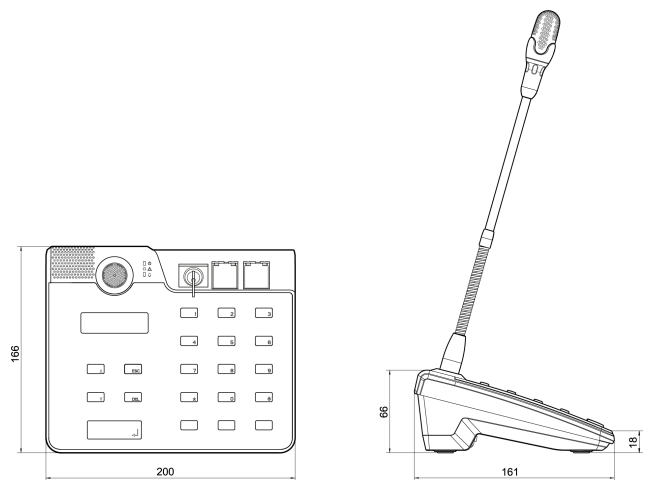


Abb. 2: Abmessungen der Sprechstelle

**Bestellinformationen**

**PVA-15ECS Notfallsprechstelle**  
 Notfall-/Alarmsprechstelle für PAVIRO System mit integrierten Alarmtasten und Schlüsselschalter.  
 Bestellnummer **PVA-15ECS | F.01U.322.533**

---

## Zubehör

### **PVA-20CSE Sprechstellenerweiterung**

Sprechstellenerweiterung für das PAVIRO System;  
verfügt über 20 konfigurierbare Auswahltasten.

Bestellnummer **PVA-20CSE | F.01U.298.723**

---

## Dienstleistungen

### **EWE-CLSBAS-IW 12 Mon Garantieverl Call Station basic**

12-mon. Garantieverlängerung

Bestellnummer **EWE-CLSBAS-IW | F.01U.360.680**

---

#### Vertreten von:

**Europe, Middle East, Africa:**  
Bosch Security Systems B.V.  
P.O. Box 80002  
5600 JB Eindhoven, The Netherlands  
Phone: + 31 40 2577 284  
emea.securitysystems@bosch.com  
emea.boschsecurity.com

**Germany:**  
Bosch Sicherheitssysteme GmbH  
Robert-Bosch-Ring 5  
85630 Grasbrunn  
Germany  
www.boschsecurity.com