

PVA-15ECS Station d'appel d'urgence

PAVIRO



- ▶ Pupitre d'appel avec touche de sélection
- ▶ Boutons d'alarme et interrupteur à clé intégrés pour une utilisation en cas d'urgence
- ▶ 15 boutons programmables librement
- ▶ Personnalisation avec affichage intégré et touches
- ▶ Certification système EN 54-16

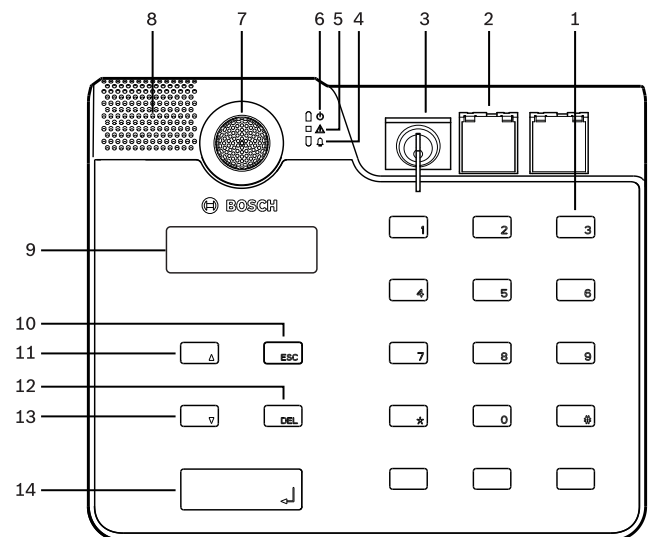
Le PVA-15ECS est un pupitre d'appel d'urgence pour le système PAVIRO.

Le pupitre d'appel d'urgence comporte un microphone en col de cygne protégé contre les impacts et doté d'une fonction de surveillance permanente, 20 boutons au total, un écran rétroéclairé et un haut-parleur intégré, comme le pupitre d'appel PVA-15CST. De plus, deux boutons d'alarme avec caches de protection et un interrupteur à clé sont montés en usine.

Pour répondre aux besoins de l'utilisateur, ce pupitre d'appel peut être modifié en connectant jusqu'à cinq extensions de pupitre d'appel PVA-20CSE chacune comportant 20 boutons de sélection personnalisables. Autres propriétés :

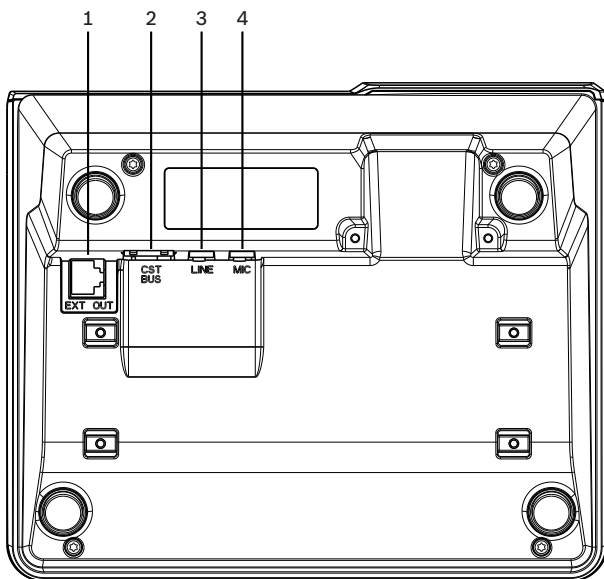
- Cinq touches de menu/fonction (préparamétrées) : un voyant vert ou jaune par bouton
- 15 boutons de sélection (personnalisables) : deux voyants (vert/rouge) par bouton
- Sélection des zones numériques (peut être activé pendant la configuration IRIS-Net)
- Étiquette avec couvercle transparent : l'étiquette peut être modifiée à tout moment
- Peut être utilisé en position verticale ou en montage encastré dans un pupitre ou un rack
- Surveillance interne avec consignation des erreurs : conforme à toutes les normes nationales et internationales afférentes
- Configuration facile à l'aide de l'assistant de configuration ou du logiciel IRIS-Net

Présentation du système



- 1 Boutons de sélection
- 2 Boutons d'alarme
- 3 Zone de boutons d'alarme et interrupteur à clé montés en usine
- 4 Voyant d'alarme vocale
- 5 Témoin combiné d'avertissement de panne
- 6 Témoin d'alimentation

- 7 Microphone
- 8 Haut-parleur
- 9 Affichage
- 10 Bouton ESC
- 11 Bouton ↑
- 12 Bouton DEL
- 13 Bouton ↓
- 14 Bouton ↵



- 1 Port EXT OUT
- 2 Port de bus CST
- 3 Port LINE
- 4 Port MIC

Certifications et homologations

Certifications de normes en matière d'urgence

Europe	EN 54-16
--------	----------

Conformité aux normes d'urgence

Royaume-Uni	BS 5839-8
-------------	-----------

Conformité aux normes d'urgence

Autriche	ÖNORM F 3033
----------	--------------

Conformité en matière de normes environnementales

Sécurité	EN 62368-1
----------	------------

Immunité	EN 50130-4
----------	------------

Émissions	EN 61000-6-3
	ICES-003
	FCC-47 partie 15B classe A

Conditions ambiantes	EN 50581
----------------------	----------

Maritime	EN 60945
----------	----------

Conformité

Europe	CE/CPR
--------	--------

États-Unis	FCC
------------	-----

Canada	ICES
--------	------

Australie	RCM
-----------	-----

Fédération de Russie	EAC
----------------------	-----

Conditions ambiantes	RoHS
----------------------	------

Composants

Quantité	Éléments inclus
1	PVA-15ECS
1	Câble droit (3 mètres)
7	Bandes de papier vierges
1	Réducteur de tension (support)
2	Vis pour réducteur de tension
1	Outil permettant de desserrer le cache
1	Guide d'utilisation
1	Consignes de sécurité importantes

Caractéristiques techniques

Caractéristiques électriques

Port de bus CAN	10, 20 ou 62,5 kbit/s, 1 x RJ-45, longueur max. 1 000 m
-----------------	---

Niveau d'entrée MIC maximal	-21 dBu
Niveau d'entrée de ligne maximal	+4 dBu
Niveau de sortie NF maximal	+12 dBu
Microphone Niveau d'entrée acoustique nominal Réponse en fréquence Rapport signal-bruit	85 dBSPL 250 Hz - 10 kHz (-10 dB) > 60 dB
Boutons	5 préparamétrés, 15 touches de zone/fonction paramétrables
Boutons d'alarme intégrés	2 boutons (avec couvercle transparent) pour la diffusion d'un signal d'alarme. Les lignes d'alimentation du bouton sont surveillées par le pupitre d'appel.
Interrupteur à clé intégré	Interrupteur à clé pour empêcher toute utilisation non autorisée du pupitre d'appel. Les lignes d'alimentation de l'interrupteur à clé sont surveillées par le pupitre d'appel.
Voyants	Alimentation (vert), Panne (jaune), Alarme (rouge) Voyant vert ou jaune pour chaque bouton de menu préparamétré Voyant vert et rouge pour chaque touche de zone/fonction paramétrable
Affichage à cristaux liquides (LC)	Écran LC rétro-éclairé (122 x 32 pixels)
Ports	1 port de bus CST (données de contrôle + audio + source d'alimentation, RJ-45) 1 source audio (niveau ligne, prise téléphone) 1 port de microphone (prise téléphone) 1 port EXT OUT (extension de pupitre d'appel, RJ-12)
Entrée d'alimentation CC	15 - 58 V
Intensité d'alimentation maximale (sans extensions de pupitre d'appel)	Veille/Mode inactif/Annonce/Alerte : 24 V / 80 mA / 1,92 W
Intensité d'alimentation maximale (avec 5 extensions de pupitre d'appel)	Veille/Mode inactif/Annonce/Alerte : 24 V / 190 mA / 4,56 W

Caractéristiques mécaniques

Couleur	RAL 9017 (noir trafic)
Dimensions du produit (Hauteur x Largeur x Profondeur)	166 mm x 200 mm x 66 mm (sans microphone)
Poids net	0,7 kg
Poids à l'expédition	1,3 kg

Caractéristiques environnementales

Température de fonctionnement	-5 °C à +45 °C
Température de stockage et de transport	-25 °C à +70 °C
Humidité (sans condensation)	5 % à 90 %
Altitude	Jusqu'à 2000 m

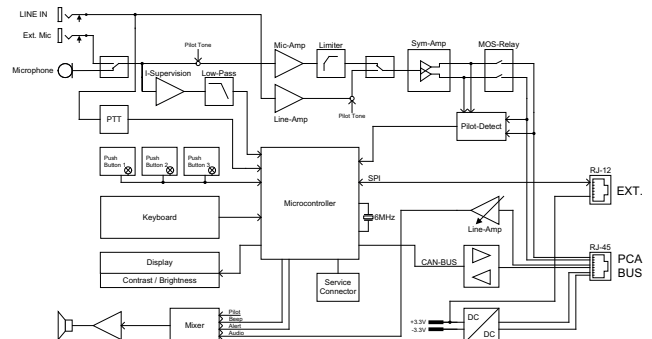


Fig. 1: Diagramme électrique

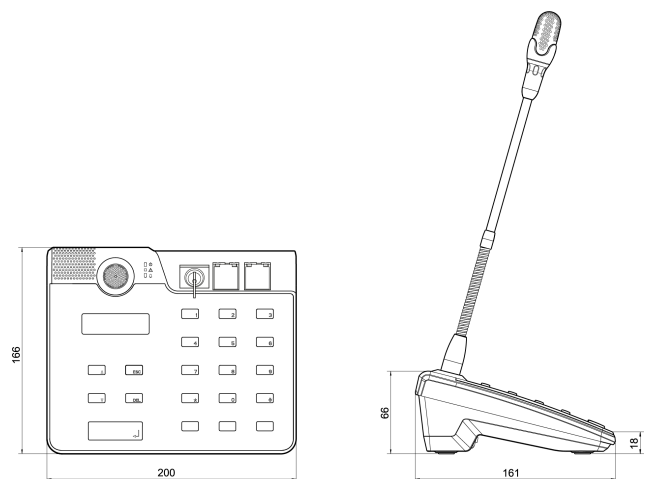


Fig. 2: Dimensions du pupitre d'appel

Informations de commande

PVA-15ECS Station d'appel d'urgence

Pupitre d'appel d'urgence pour système PAVIRO avec boutons d'alarme et interrupteur à clé intégrés.

Numéro de commande **PVA-15ECS | F.01U.322.533**

Accessoires

PVA-20CSE Extension de pupitre d'appel

L'extension de pupitre d'appel pour le système PAVIRO comporte 20 boutons de sélection personnalisables.

Numéro de commande **PVA-20CSE | F.01U.298.723**

Services

EWE-CLSBAS-IW 12 mths wrty ext. Call Station basic

Extension de garantie de 12 mois

Numéro de commande **EWE-CLSBAS-IW | F.01U.360.680**

Représenté par :

Europe, Middle East, Africa:
Bosch Security Systems B.V.
P.O. Box 80002
5600 JB Eindhoven, The Netherlands
Phone: + 31 40 2577 284
emea.securitysystems@bosch.com
emea.boschsecurity.com

Germany:
Bosch Sicherheitssysteme GmbH
Robert-Bosch-Ring 5
85630 Grasbrunn
Germany
www.boschsecurity.com