

PVA-15ECS Stazione chiamata emergenza PAVIRO



La PVA-15ECS è una stazione di chiamata di emergenza per il sistema PAVIRO.

La stazione di chiamata di emergenza viene fornita con un microfono a collo d'oca con schermatura antirumore e monitoraggio permanente, un totale di 20 pulsanti, un display LC luminoso e un altoparlante integrato, come la stazione di chiamata standard PVA-15CST. Ha inoltre in dotazione due pulsanti di allarme con coperchio di protezione e un interruttore a chiave.

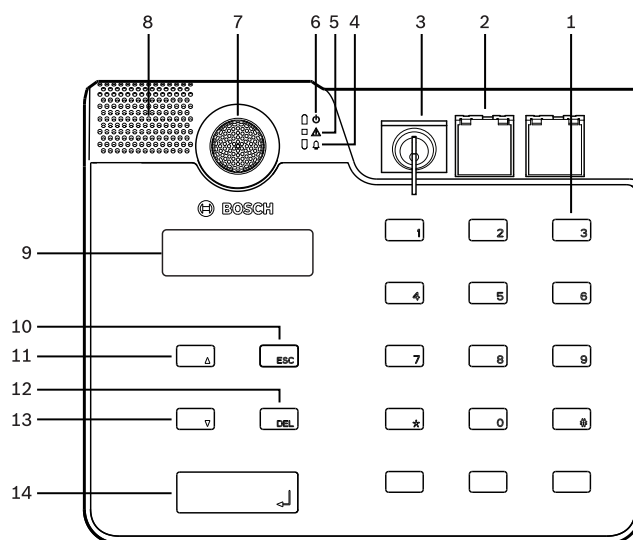
È possibile modificare la stazione di chiamata per soddisfare le esigenze dell'utente collegando fino a cinque estensioni della stazione di chiamata PVA-20CSE ognuna con 20 pulsanti di selezione personalizzabili.

Altre proprietà:

- Cinque tasti funzione/menu (pre-programmati): una spia verde o gialla per pulsante
- 15 pulsanti di selezione (personalizzabili): due spie (verde/rossa) per pulsante
- Selezione numerica delle zone (attivabile durante la configurazione di IRIS-Net)
- Etichetta con coperchio trasparente: è possibile modificare l'etichetta in qualsiasi momento
- Utilizzabile come dispositivo per il montaggio ad incasso in rack/postazione o appoggiato
- Monitoraggio interno con registrazione degli errori: conforme a tutti gli standard nazionali ed internazionali pertinenti
- Configurazione semplice: utilizzo della configurazione guidata o del software IRIS-Net

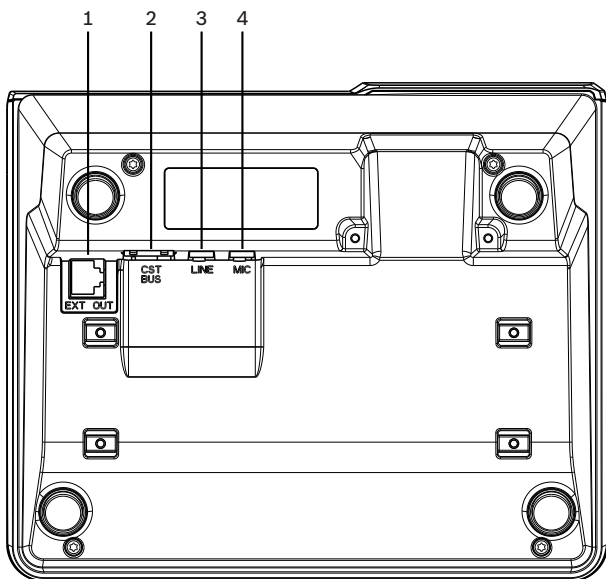
- ▶ Stazione di chiamata con pulsante a tocco morbido
- ▶ Pulsanti di allarme e interruttore a chiave integrati per situazioni di emergenza
- ▶ 15 pulsanti programmabili liberamente
- ▶ Personalizzazione mediante display e tasti integrati
- ▶ Certificazione di sistema EN 54-16

Panoramica sistema



- 1 Pulsanti di selezione
- 2 Pulsanti di allarme
- 3 Area per pulsanti di allarme e interruttore a chiave montati in fabbrica
- 4 Spia allarme vocale
- 5 Spia di avvertenza per guasto combinato
- 6 Spia di alimentazione

- 7 Microfono
- 8 Altoparlante
- 9 Display
- 10 Pulsante ESC
- 11 Pulsante ↑
- 12 Pulsante DEL
- 13 Pulsante ↓
- 14 Pulsante ↵



- 1 Porta EXT OUT
- 2 Porta CST BUS
- 3 Porta LINE
- 4 Porta MIC

Certificazioni ed autorizzazioni

Certificazioni per standard di emergenza

Europa	EN 54-16
--------	----------

Conformità agli standard di emergenza

Regno Unito	BS 5839-8
-------------	-----------

Conformità agli standard di emergenza

Austria	ÖNORM F 3033
---------	--------------

Conformità alle direttive ambientali

Sicurezza	EN 62368-1
Immunità	EN 50130-4
Emissioni	EN 61000-6-3 ICES-003 FCC-47 parte 15B classe A
Ambiente	EN 50581
Settore navale	EN 60945

Conformità

Europa	CE/CPR
Stati Uniti	FCC
Canada	ICES
Australia	RCM
Federazione russa	EAC
Ambiente	RoHS

Componenti inclusi

Quantità	Componente
1	PVA-15ECS
1	Prolunga (3 metri)
7	Strisce di carta vuote
1	Guaina serracavi (staffa)
2	Viti per serracavi
1	Strumento di rilascio del coperchio
1	Manuale d'uso
1	Importanti avvertenze di sicurezza

Specifiche tecniche

Specifiche elettriche

Porta CAN BUS	10, 20 o 62,5 kbit/s, 1 x RJ-45, lunghezza massima 1.000 m
---------------	--

Livello massimo ingresso mic.	-21 dBu
Livello massimo ingresso linea	+4 dBu
Livello massimo uscita NF	+12 dBu
Microfono Livello di ingresso acustico nominale Risposta in frequenza Rapporto segnale/rumore	85 dB SPL 250 Hz - 10 kHz (-10 dB) > 60 dB
Pulsanti	Tasti funzione/zona: 5 preprogrammati, 15 programmabili
Pulsanti di allarme integrati	2 pulsanti di allarme (con coperchio trasparente) per la trasmissione di un segnale di allarme. Le linee di alimentazione dei pulsanti vengono monitorate dalla stazione di chiamata.
Interruttore a chiave integrato	Interruttore a chiave per impedire l'uso non autorizzato della stazione di chiamata. Le linee di alimentazione degli interruttori a chiave vengono monitorate dalla stazione di chiamata.
Spie	Alimentazione (verde), guasto (gialla), allarme (rossa) LED verde o giallo per pulsante menu preprogrammato LED verde e rosso per tasto funzione/zona programmabile
Display LC	Display LC con retroilluminazione (122 x 32 pixel)
Porte	1 porta CST BUS (dati di controllo + audio + alimentazione, RJ-45) 1 sorgente audio (livello linea, jack) 1 porta microfono (jack) 1 porta EXT OUT (estensione stazione di chiamata, RJ-12)
Ingresso alimentazione CC	15-58 V
Corrente di alimentazione massima (senza estensioni della stazione di chiamata)	Standby/Inattivo/Annuncio/Avviso: 24 V / 80 mA / 1,92 W
Corrente di alimentazione massima (con 5 estensioni della stazione di chiamata)	Standby/Inattivo/Annuncio/Avviso: 24 V / 190 mA / 4,56 W

Specifiche meccaniche

Colore	RAL 9017 (nero)
Dimensioni del prodotto (altezza x larghezza x profondità)	166 mm x 200 mm x 66 mm (senza microfono)
Peso netto	0,7 Kg
Peso lordo	1,3 Kg

Specifiche ambientali

Temperatura di esercizio	Da -5 °C a +45 °C
Temperatura di stoccaggio e trasporto	Da -25 °C a +70 °C
Umidità (senza condensa)	Da 5% a 90%
Altitudine	Fino a 2000 m

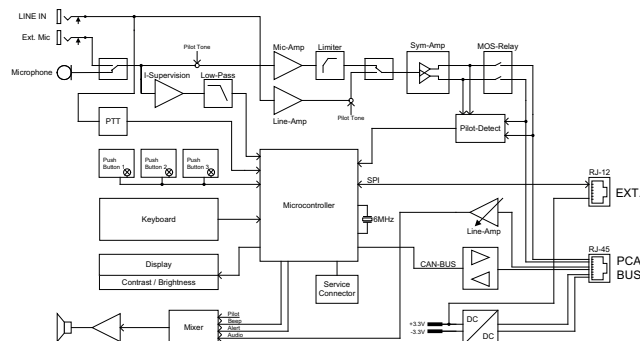


Fig. 1: Schema circuitale

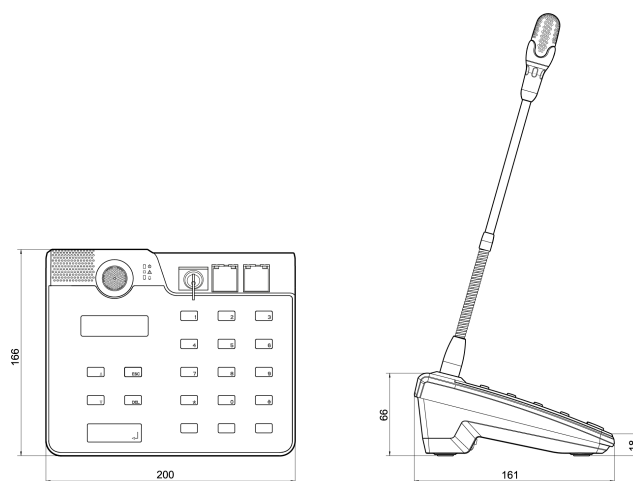


Fig. 2: Dimensioni della stazione di chiamata

Informazioni per l'ordinazione

PVA-15ECS Stazione chiamata emergenza

Stazione di chiamata di emergenza per il sistema PAVIRO con pulsanti di allarme e interruttore a chiave integrati.

Numero ordine **PVA-15ECS | F.01U.322.533**

Accessori

PVA-20CSE Estensione stazione di chiamata

L'estensione della stazione di chiamata per il sistema PAVIRO è dotata di 20 pulsanti di selezione personalizzabili.

Numero ordine **PVA-20CSE | F.01U.298.723**

Servizi

EWE-CLSBAS-IW 12 mths wrty ext. Call Station basic

Estensione della garanzia di 12 mesi

Numero ordine **EWE-CLSBAS-IW | F.01U.360.680**

Rappresentato da:

Europe, Middle East, Africa:
Bosch Security Systems B.V.
P.O. Box 80002
5600 JB Eindhoven, The Netherlands
Phone: + 31 40 2577 284
emea.securitysystems@bosch.com
emea.boschsecurity.com

Germany:
Bosch Sicherheitssysteme GmbH
Robert-Bosch-Ring 5
85630 Grasbrunn
Germany
www.boschsecurity.com