

# PVA-15ECS 비상 전화 스테이션 PAVIRO



- ▶ 부드러운 터치 버튼이 있는 콜 스테이션
- ▶ 비상용 내장 알람 버튼 및 키 스위치
- ▶ 자유롭게 프로그래밍 가능한 버튼 15개
- ▶ 내장 디스플레이 및 키를 통한 사용자 지정 설정
- ▶ EN 54-16 시스템 인증

PVA-15ECS는 PAVIRO 시스템을 위한 비상 콜 스테이션입니다.

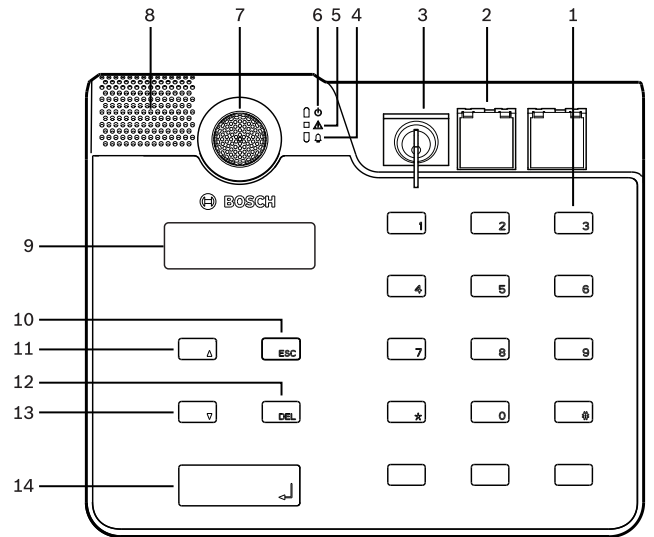
이 비상 콜 스테이션에는 표준 콜 스테이션 PVA-15CST와 마찬가지로 팝 실드와 영구적 모니터링 기능을 갖춘 구즈넥 마이크, 총 20개의 버튼, 발광 디스플레이 패널, 통합 라우드스피커가 제공됩니다. 또한 보호용 커버가 있는 알람 버튼 2개와 키 스위치가 공장 출하시 기본으로 장착되어 있습니다.

각각 20개의 사용자 지정 선택 버튼이 있는 최대 5개의 PVA-20CSE 콜 스테이션 확장 장치를 연결함으로써 사용자 요구에 맞게 콜 스테이션을 수정할 수 있습니다.

기타 특성:

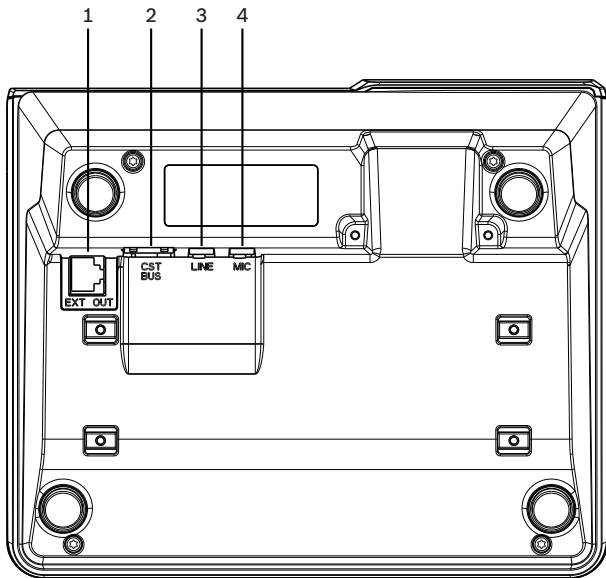
- 5개의 메뉴/기능 키(사전 프로그래밍됨) - 버튼당 녹색 표시등 1개 또는 노란색 표시등 1개
- 15개의 선택 버튼(사용자 지정) - 버튼당 2개의 표시등 (녹색/빨간색)
- 숫자 구역 선택(IRIS-Net 구성 중에 활성화 가능)
- 투명 커버가 있는 라벨 - 언제든지 라벨 변경 가능
- 스탠딩 또는 데스크/랙 매립형 장치로 사용 가능
- 오류 로깅 기능이 있는 내부 모니터링 - 모든 국내 및 국제 표준 준수
- 손쉬운 구성 - 구성 마법사 또는 IRIS-Net 소프트웨어 사용

## 시스템 개요



- 1 선택 버튼
- 2 알람 버튼
- 3 키 스위치 및 알람 버튼이 공장 출하시 장착되어 있는 영역
- 4 보이스 알람 표시등
- 5 복합 오류 경고 표시등
- 6 전원 표시등

- 7 마이크
- 8 라우드스피커
- 9 디스플레이
- 10 ESC 버튼
- 11 ↑ 버튼
- 12 DEL 버튼
- 13 ↓ 버튼
- 14 ↵ 버튼



- 1 EXT OUT 포트
- 2 CST BUS 포트
- 3 LINE 포트
- 4 MIC 포트

**인증 및 승인**

**비상 관련 표준 인증**

유럽 EN 54-16

**비상 관련 표준 준수**

영국 BS 5839-8

**비상 관련 표준 준수**

오스트리아 ÖNORM F 3033

**환경 지침 규정 준수**

안전 EN 62368-1

전자기 내성 EN 50130-4

전자기 방출 EN 61000-6-3  
ICES-003  
FCC-47 파트 15B 클래스 A

환경 EN 50581

해양 EN 60945

**적합성**

유럽 CE/CPR

미국 FCC

캐나다 ICES

호주 RCM

러시아 연방 EAC

환경 RoHS

**포함된 부품**

수량	구성품
1	PVA-15ECS
1	패치 케이블(3미터)
7	빈 종이 스트립
1	변형 완화(브래킷)
2	변형 완화용 나사
1	커버 분리 도구
1	운영 매뉴얼
1	중요 안전 지침

**기술 사양**

**전기 사양**

CAN BUS 포트 10, 20 또는 62.5kbit/s, 1 x RJ-45, 최대 길이 1000m

최대 마이크 입력 레벨	-21dBu
최대 라인 입력 레벨	+4dBu
최대 NF 출력 레벨	+12dBu
마이크 공칭 음향입력 레벨 주파수 응답 신호 대 잡음비	85dB SPL 250Hz~10kHz(-10dB) > 60dB
버튼	미리 프로그래밍된 버튼 5개, 프로그래밍 가능한 구역/기능 키 15개
내장형 알람 버튼	알람 신호를 송출하기 위한 알람 버튼(투명 커버 부착) 2개. 버튼 피드 라인은 콜 스테이션에 의해 모니터링됩니다.
내장형 키 스위치	콜 스테이션의 무단 사용을 방지하기 위한 키 스위치. 키 스위치 피드 라인은 콜 스테이션에 의해 모니터링됩니다.
표시등	전원(녹색), 오류(노란색), 알람(빨간색)  미리 프로그래밍된 메뉴 버튼마다 녹색 또는 노란색 LED  프로그래밍 가능한 구역/기능 키마다 녹색 및 빨간색 LED
LC 디스플레이	백라이트 LC 디스플레이(122 x 32픽셀)
포트	1 CST BUS 포트(제어 데이터 + 오디오 + 전원 공급 장치, RJ-45) 1 오디오 소스(라인 레벨, 폰 잭) 1 마이크 포트(폰 잭) 1 EXT OUT 포트(콜 스테이션 확장 장치, RJ-12)
DC 전원 입력	15~58V
최대 공급 전류(콜 스테이션 확장 장치 제외)	대기/유휴/안내 방송/알림: 24V/80mA/1.92W
최대 공급 전류(콜 스테이션 확장 장치 5개 포함)	대기/유휴 상태/안내 방송/알림: 24V/190mA/4.56W
<b>기계 사양</b>	
색상	RAL 9017(트래픽 블랙)
제품 크기(높이 x 너비 x 깊이)	166mm x 200mm x 66mm(마이크 제외)

순무게	0.7kg
배송 무게	1.3kg

**환경 사양**

작동 온도	-5°C~+45°C(+23°F~+113°F)
보관 및 운반 온도	-25°C~+70°C(-13°F~+158°F)
습도(비응축)	5% ~ 90%
고도	최대 2000m

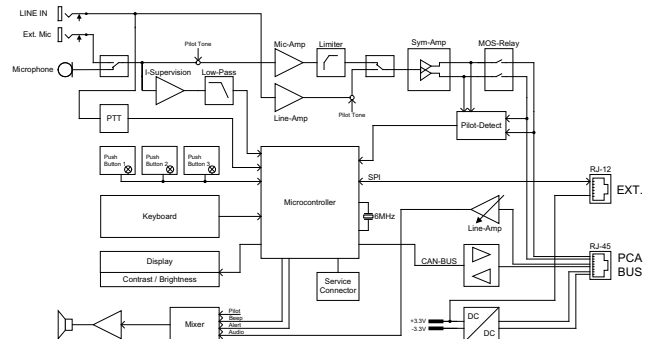


그림 1: 회로도

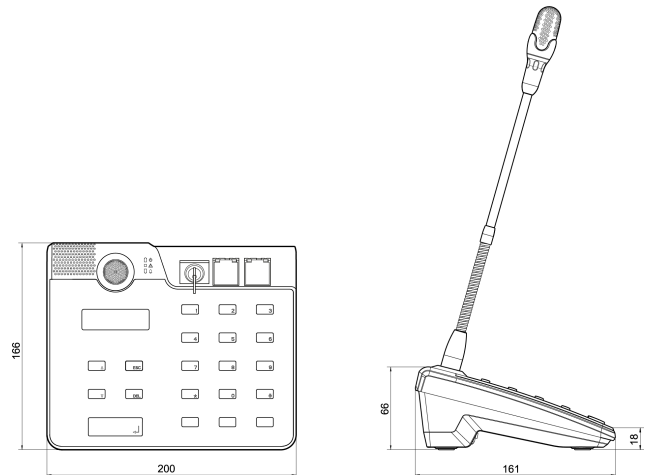


그림 2: 콜 스테이션의 크기

**주문 정보**

**PVA-15ECS 비상 전화 스테이션**

내장 알람 버튼 및 키 스위치가 있는 PAVIRO 시스템용 비상 콜 스테이션  
주문 번호 **PVA-15ECS | F.01U.322.533**

**액세서리**

**PVA-20CSE 콜 스테이션 확장 장치**

PAVIRO 시스템용 콜 스테이션 확장 장치(사용자 지정 선택 버튼 20개 포함)  
주문 번호 **PVA-20CSE | F.01U.298.723**

## 서비스

**EWE-CLSBAS-IW 12개월 보증 확장 기본 콜 스테이션**

12개월 보증 연장

주문 번호 **EWE-CLSBAS-IW | F.01U.360.680**

---

### 발행:

**Asia-Pacific:**  
Robert Bosch (SEA) Pte Ltd,  
Security Systems  
11 Bishan Street 21  
Singapore 573943  
Phone: +65 6571 2808  
Fax: +65 6571 2699  
apr.securitysystems@bosch.com  
www.boschsecurity.asia