

PVA-15ECS Noodoproeppost

PAVIRO



- ▶ Oproeppost met soft touch-toets
- ▶ Ingebouwde alarmtoetsen en sleutelschakelaar voor noodgevallen
- ▶ 15 vrij programmeerbare toetsen
- ▶ Aanpassing via ingebouwd display en toetsen
- ▶ EN 54-16-systeemcertificering

De PVA-15ECS is de noodoproeppost voor het PAVIRO systeem.

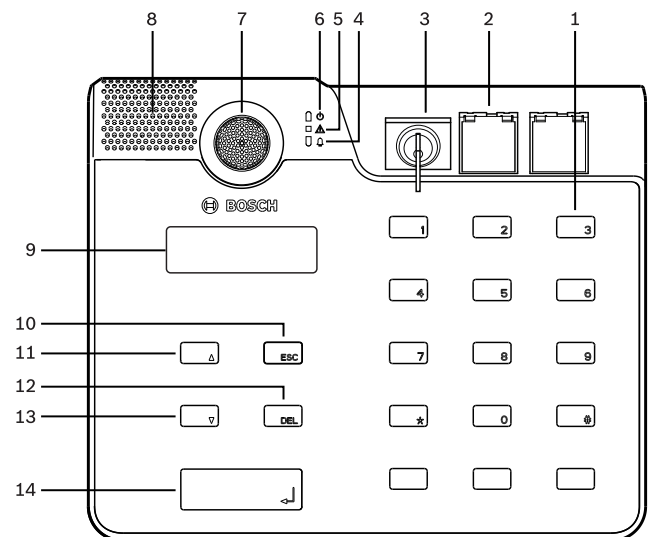
De noodoproeppost is voorzien van een microfoon met zwanenhals met plopbescherming en permanente bewaking, in totaal twintig toetsen, een verlicht displaypaneel en een ingebouwde luidspreker, net zoals de standaard oproeppost PVA-15CST. Daarnaast is de noodoproeppost standaard af fabriek voorzien van twee alarmtoetsen met afdekkapjes en een sleutelschakelaar.

De oproeppost kan aan de vereisten van de gebruiker worden aangepast door maximaal vijf extra PVA-20CSE-bedieningspanelen aan te sluiten, elk met 20 aanpasbare selectieknoppen.

Andere eigenschappen:

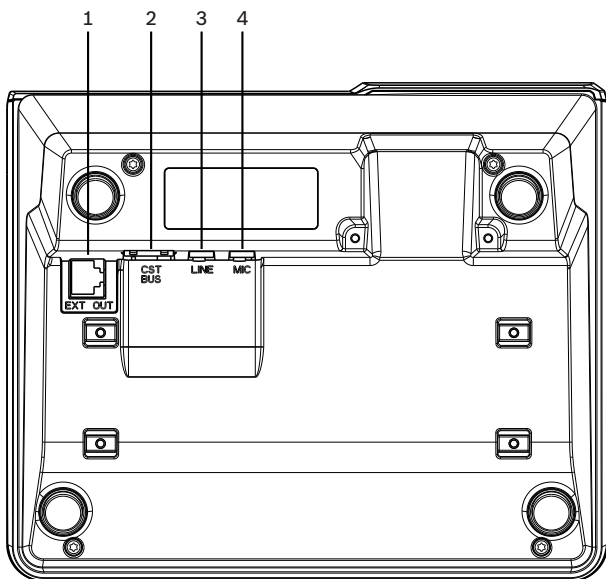
- Vijf menu/functietoetsen (voorgeprogrammeerd) - één groen of één oranje indicatielampje per toets
- 15 selectietoetsen (aanpasbaar) - twee indicatielampjes (groen/rood) per toets
- Numerieke zoneselectie (kan worden geactiveerd tijdens IRIS-Net-configuratie)
- Label met transparant afdekkapje - u kunt het label op elk gewenst moment verwisselen
- Kan worden gebruikt als losstaand of inbouwapparaat op bureau of in rek
- Interne bewaking met foutregistratie - voldoet aan alle relevante nationale en internationale standaarden
- Eenvoudige configuratie - gebruik van de configuratiewizard of IRIS-Net-software

Systeemoverzicht



- 1 Selectietoetsen
- 2 Alarmtoetsen
- 3 Gedeelte voor af fabriek gemonteerde sleutelschakelaar en alarmtoetsen
- 4 Indicatielampje voor gesproken woord ontruiming
- 5 Gecombineerd indicatielampje storingswaarschuwing
- 6 Stroomindicatielampje

- 7 Microfoon
- 8 Luidspreker
- 9 Display
- 10 ESC-toets
- 11 ↑-toets
- 12 DEL-toets
- 13 ↓-toets
- 14 ↵-toets



- 1 EXT OUT-poort
- 2 CST BUS-poort
- 3 LINE-poort
- 4 MIC-poort

Certificaten en normen

Certificeringen voor normen voor noodsituaties

Europa EN 54-16

Conformiteit met normen voor noodsituaties

VK BS 5839-8

Conformiteit met normen voor noodsituaties

Oostenrijk ÖNORM F 3033

Conformiteit met milieuriichtlijnen

Veiligheid EN 62368-1

Immunititeit EN 50130-4

Emissie EN 61000-6-3
ICES-003
FCC-47 deel 15B klasse A

Milieu EN 50581

Maritiem EN 60945

Conformiteit

Europa CE/CPR

Verenigde Staten FCC

Canada ICES

Australië RCM

Russische Federatie EAC

Milieu RoHS

Meegeleverde onderdelen

Aantal	Component
1	PVA-15ECS
1	Patchkabel (3 meter)
7	Lege papieren stroken
1	Trekcontlasting (beugel)
2	Schroeven voor trekcontlasting
1	Gereedschap om afdekkapje los te maken
1	Instructiehandleiding
1	Belangrijke veiligheidsinstructies

Technische specificaties

Elektrisch

CAN BUS-poort 10, 20 of 62,5 kbit/s, 1 x RJ-45, max. lengte 1000 m

Maximaal ingangsniveau microfoon	-21 dBu
Maximaal ingangsniveau lijn	+4 dBu
Maximaal NF-uitgangsniveau	+12 dBu
Microfoon Nominaal akoestisch ingangsniveau Frequentiebereik Signaal-ruisverhouding	85 dB SPL 250 Hz - 10 kHz (-10 dB) > 60 dB
Toetsen	5 voorgeprogrammeerde, 15 programmeerbare zone-/ functietoetsen
Ingebouwde alarmtoetsen	2 alarmtoetsen (met transparant afdekkapje) voor het uitzenden van een alarmsignaal. De toevoerlijnen naar de toetsen worden door de oproeppost bewaakt.
Ingebouwde sleutelschakelaar	Sleutelschakelaar voor het voorkomen van ongeautoriseerd gebruik van de oproeppost. De toevoerlijnen naar de sleutelschakelaar worden door de oproeppost bewaakt.
Indicatielampjes	Voeding (groen), Fout (oranje), Alarm (rood) Groene of oranje LED per voorgeprogrammeerde menuknop Groene en rode LED per programmeerbare zone-/ functieknop
LCD-scherm	LC-scherm met achtergrondverlichting (122 x 32 pixels)
Poorten	1 CST BUS-poort (Controlegegevens + Audio + Voedingsstroom, RJ-45) 1 audiobron (lijn, jack plug aansluiting) 1 microfoonpoort (jack plug aansluiting) 1 EXT OUT-poort (extra bedieningspaneel, RJ-12)
Ingang voor gelijkspanning	15-58 V
Maximale voedingsstroom (zonder extra bedieningspanelen)	Stand-by/Inactief/Bericht/Waarschuwing: 24 V / 80 mA / 1,92 W

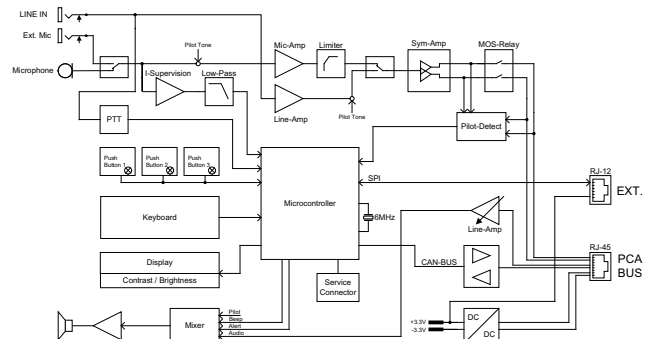
Maximale voedingsstroom (met 5 extra bedieningspanelen)	Stand-by/Inactief/Bericht/Waarschuwing: 24 V / 190 mA / 4,56 W
---	--

Mechanische specificaties

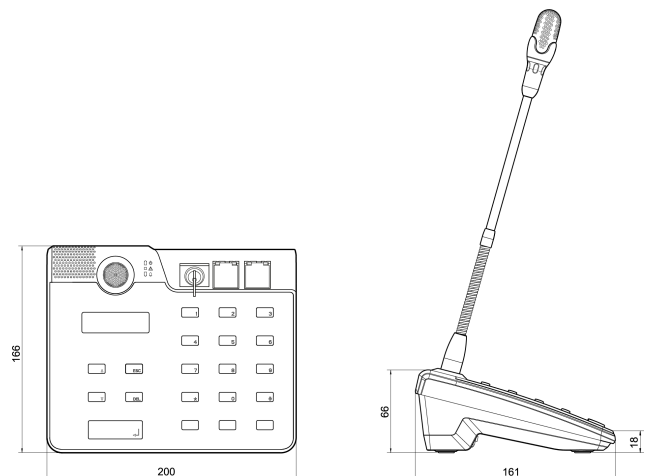
Kleur	RAL 9017 (verkeerszwart)
Productafmetingen (hoogte x breedte x diepte)	166 mm x 200 mm x 66 mm (zonder microfoon)
Nettogewicht	0,7 kg
Transportgewicht	1,3 kg

Omgevingscondities

Bedrijfstemperatuur	-5 °C tot +45 °C
Opslag- en bedrijfstemperatuur	-25 °C tot +70 °C
Vochtigheid (zonder condensatie)	5% tot 90%
Hoogtelimiet	Tot 2000 m



Afb. 1: Schakelschema



Afb. 2: Afmetingen van oproeppost

Bestelinformatie

PVA-15ECS Noodoproeppost

Noodoproeppost voor PAVIRO-systeem met ingebouwde alarmtoetsen en sleutelschakelaar.

Bestelnummer **PVA-15ECS | F.01U.322.533**

Accessoires

PVA-20CSE Uitbreiding voor oproeppost

Extra bedieningspaneel voor het PAVIRO-systeem; heeft 20 aanpasbare selectietoetsen.

Bestelnummer **PVA-20CSE | F.01U.298.723**

Services

EWE-CLSBAS-IW 12 mths wrty ext. Call Station basic

12 maanden garantieverlenging

Bestelnummer **EWE-CLSBAS-IW | F.01U.360.680**

Vertegenwoordigd door:

Europe, Middle East, Africa:
Bosch Security Systems B.V.
P.O. Box 80002
5600 JB Eindhoven, The Netherlands
Phone: + 31 40 2577 284
emea.securitysystems@bosch.com
emea.boschsecurity.com

Germany:
Bosch Sicherheitssysteme GmbH
Robert-Bosch-Ring 5
85630 Grasbrunn
Germany
www.boschsecurity.com