

PVA-15ECS Alarmowa stacja wywoławcza PAVIRO



- ▶ Stacja wywoławcza z miękkim przyciskiem dotykowym
- ▶ Wbudowane przyciski alarmu i przełącznik kluczykowy do użycia w sytuacjach awaryjnych
- ▶ 15 dowolnie programowalnych przycisków
- ▶ Dostosowywanie za pomocą wbudowanego wyświetlacza i przycisków
- ▶ Certyfikat systemu EN 54-16

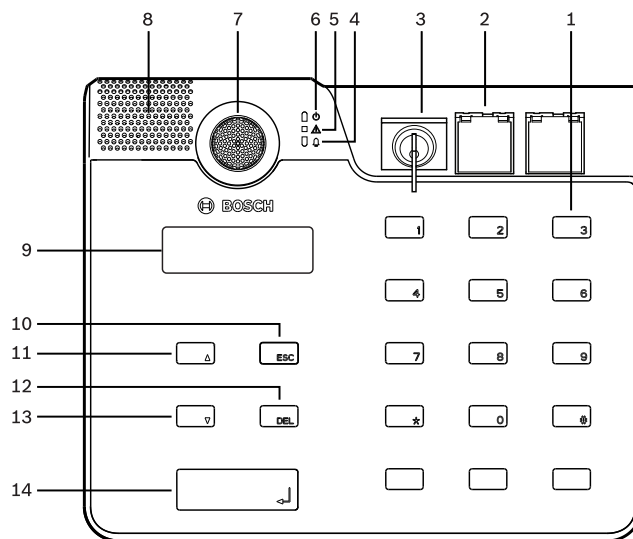
Model PVA-15ECS to alarmowa stacja wywoławcza do systemu PAVIRO.

Do wyposażenia standardowego alarmowej stacji wywoławczej, podobnie jak standardowej stacji wywoławczej PVA-15CST, należą: mikrofon na wsporniku elastycznym z osłoną przeciwstukową i funkcją stałego monitorowania, łącznie 20 przycisków, podświetlany wyświetlacz ciekłokrystaliczny i zintegrowany głośnik. Fabrycznie w standardzie są również montowane dwa przyciski alarmu z osłonami zabezpieczającymi i przełącznik kluczykowy. Stację wywoławczą można zmodyfikować, aby lepiej spełniała oczekiwania użytkownika. Można podłączyć do niej nawet pięć rozszerzeń stacji wywoławczej PVA-20CSE każde z 20 przyciskami definiowanymi przez użytkownika.

Pozostałe właściwości:

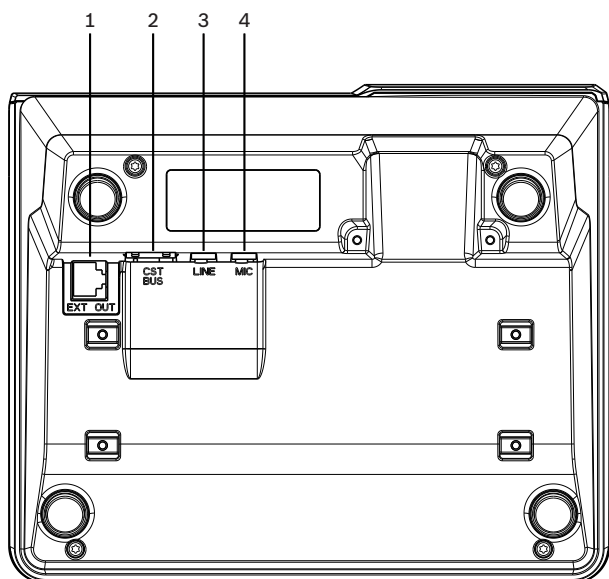
- Pięć przycisków menu/funkcyjnych (zaprogramowanych) — po jednej kontrolce, zielonej lub żółtej, na przycisk
- 15 przycisków wybierania definiowanych przez użytkownika — po dwie kontrolki (zielona/czerwona) na przycisk
- Numeryczny wybór stref (można aktywować podczas konfigurowania oprogramowania IRIS-Net)
- Etykiety zabezpieczone przezroczystą osłoną — można je wymienić w dowolnym momencie
- Możliwość ustawienia w pozycji wolnostojącej albo montażu płaskiego na biurku/w szafie typu rack
- Wewnętrzny system monitorowania zdarzeń i rejestracji błędów, zgodny ze wszystkimi krajowymi i międzynarodowymi normami
- Łatwe konfigurowanie dzięki kreatorowi konfiguracji i oprogramowaniu IRIS-Net

Ogólne informacje o systemie



- 1 Przyciski wyboru
- 2 Przyciski alarmu
- 3 Miejsce na fabrycznie montowany przełącznik kluczykowy i przyciski alarmu
- 4 Kontrolka alarmu głosowego

- 5 Łączona kontrolka ostrzegawcza awarii
- 6 Kontrolka zasilania
- 7 Mikrofon
- 8 Głośnik
- 9 Wyświetlacz
- 10 Przycisk ESC
- 11 Przycisk ↑
- 12 Przycisk DEL
- 13 Przycisk ↓
- 14 Przycisk ↵



- 1 Port EXT OUT
- 2 Port CST BUS
- 3 Port LINE
- 4 Port MIC

Certyfikaty i homologacje

Certyfikaty zgodności z normami dotyczącymi bezpieczeństwa

Europa	EN 54-16
--------	----------

Zgodność ze standardami awarii

Wielka Brytania	BS 5839-8
-----------------	-----------

Austria	ÖNORM F 3033
---------	--------------

Zgodność z dyrektywami dotyczącymi ochrony środowiska

Bezpieczeństwo	EN 62368-1
----------------	------------

Odporność	EN 50130-4
-----------	------------

Emisje	EN 61000-6-3 ICES-003 FCC-47, część 15B, klasa A
--------	--

Środowisko	EN 50581
------------	----------

Środowisko morskie	EN 60945
--------------------	----------

Zgodność

Europa	CE/CPR
--------	--------

Stany Zjednoczone	FCC
-------------------	-----

Kanada	ICES
--------	------

Australia	RCM
-----------	-----

Federacja Rosyjska	EAC
--------------------	-----

Środowisko	RoHS
------------	------

Zawartość zestawu

Liczba	Składnik
1	PVA-15ECS
1	Kabel połączeniowy (3 metry)
7	Paski czystego papieru
1	Zabezpieczenie przeciwnaprzężeniowe (uchwyt)
2	Śruby do zabezpieczenia przeciwnaprzężeniowego
1	Narzędzie zwalniania pokrywy
1	Instrukcja obsługi
1	Ważne wskazówki dotyczące bezpieczeństwa

Parametry techniczne**Parametry elektryczne**

Port CAN BUS	10, 20, lub 62.5 kbit/s, 1 x RJ-45, maks. odległość 1000 m
Maks. poziom wejściowy mikrofonu	-21 dBu
Maks. poziom wejściowy linii	+4 dBu
Maks. poziom wyjściowy NF	+12 dBu
Mikrofon Znamionowy sygnał akustyczny Częstotliwość odpowiedzi Stosunek sygnału do szumu	85 dB SPL 250 Hz-10 kHz (-10dB) > 60dB
Przyciski	5 zaprogramowanych fabrycznie, 15 programowalnych przycisków stref/funkcyjnych
Wbudowane przyciski alarmu	2 przyciski alarmu (z przezroczystą osłoną) do emisji sygnału alarmowego. Kable zasilające przycisku są monitorowane przez stację wywoławczą.
Wbudowany przełącznik kluczowy	Przełącznik kluczowy uniemożliwiający korzystanie ze stacji wywoławczej bez uprawnienia. Kable zasilające przełącznika kluczowego są monitorowane przez stację wywoławczą.
Kontrolki	Zasilanie (zielona), błąd (żółta), alarm (czerwona) Zielona albo żółta kontrolka każdego zaprogramowanego fabrycznie przycisku menu Zielona i czerwona kontrolka każdego zaprogramowanego przycisku strefy/funkcji
Wyświetlacz ciekłokrystaliczny	Podświetlany wyświetlacz LCD (122 x 32 piksele)
Porty	1 port CST BUS (dane sterujące + dźwięk + zasilanie, RJ-45) 1 wejście audio (poziom liniowy, złącze jack) 1 port mikrofonu (złącze jack) 1 port EXT OUT (rozszerzenie stacji wywoławczej, RJ-12)
Wejście zasilania (prąd stały)	15–58 V

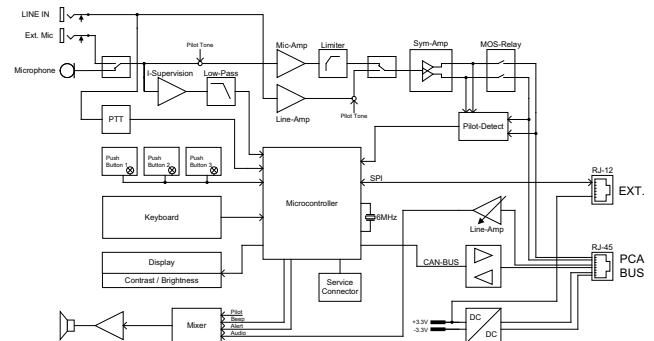
Maksymalny prąd zasilania (bez rozszerzeń stacji wywoławczej)	Gotowość/Bezczynność/Ogłoszenie/Alert: 24 V / 80 mA / 1,92 W
Maksymalny prąd zasilania (z 5 rozszerzeniami stacji wywoławczej)	Gotowość/Bezczynność/Ogłoszenie/Alert: 24 V/190 mA/4,56 W

Parametry mechaniczne

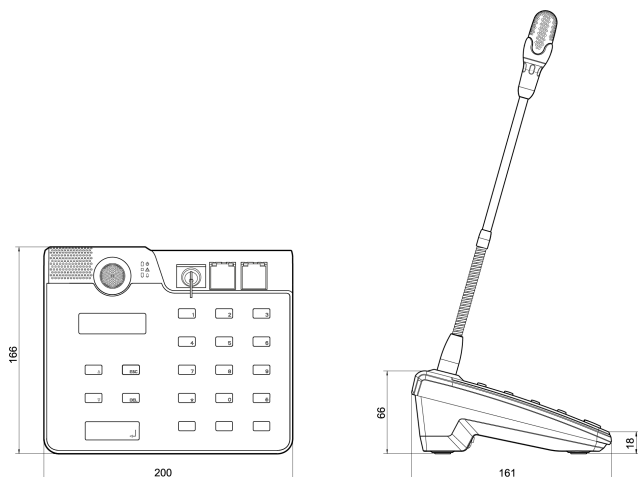
Kolor	RAL 9017 (czarny Traffic Black)
Wymiary urządzenia (wysokość x szerokość x głębokość)	166 x 200 mm x 66 mm (bez mikrofonu)
Masa netto	0,7 kg
Masa przesyłki	1,3 kg

Warunki otoczenia

Temperatura pracy	-5°C do +45°C
Temperatura transportu i przechowywania	-25°C do +70°C
Wilgotność (bez kondensacji)	5–90%
Wysokość pracy	do 2000 m



Rys. 1: Schemat elektryczny



Rys. 2: Wymiary stacji wywoławczej

Informacje do zamówień

PVA-15ECS Alarmowa stacja wywoławcza

Alarmowa stacja wywoławcza do systemu PAVIRO z wbudowanymi przyciskami alarmu i przełącznikiem kluczykowym.

Numer zamówienia **PVA-15ECS | F.01U.322.533**

Akcesoria

PVA-20CSE Rozszerzenie stacji wywoławczej

Rozszerzenie stacji wywoławczej do systemu PAVIRO, wyposażone w 20 programowalnych przycisków.

Numer zamówienia **PVA-20CSE | F.01U.298.723**

Usługi

EWE-CLSBAS-IW 12 mths wrty ext. Call Station basic

Przedłużenie gwarancji o 12 miesięcy

Numer zamówienia **EWE-CLSBAS-IW | F.01U.360.680**

Reprezentowane przez:

Europe, Middle East, Africa:
Bosch Security Systems B.V.
P.O. Box 80002
5600 JB Eindhoven, The Netherlands
Phone: + 31 40 2577 284
emea.securitysystems@bosch.com
emea.boschsecurity.com

Germany:
Bosch Sicherheitssysteme GmbH
Robert-Bosch-Ring 5
85630 Grasbrunn
Germany
www.boschsecurity.com