

PVA-15ECS Estação de chamada de emergência

PAVIRO



O PVA-15ECS é a estação de chamada de emergência para o sistema PAVIRO.

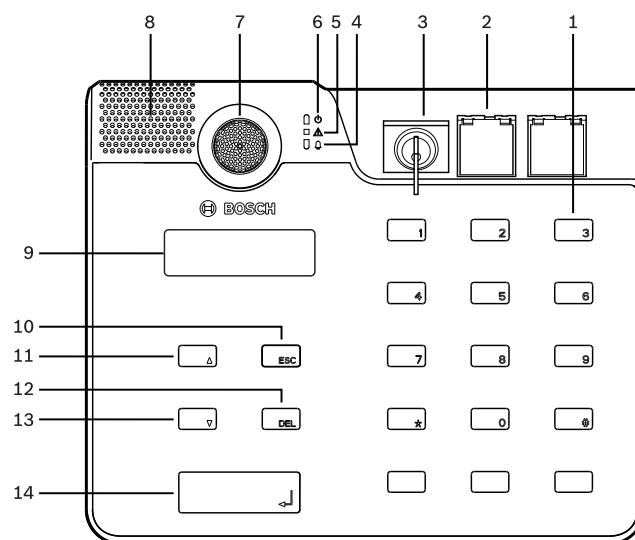
A estação de chamada de emergência inclui um microfone de haste flexível com escudo de encaixe e monitoramento permanente, um total de 20 botões, um painel iluminado e um alto-falante integrado, como a estação de chamada padrão PVA-15CST. Além disso, já vem de fábrica com dois botões de alarme com tampas de proteção e um interruptor de chave.

É possível modificar a estação de chamada de acordo com os requisitos do usuário, conectando-se a até cinco extensões da estação de chamada PVA-20CSE, cada um com 20 botões de seleção personalizados. Outras propriedades:

- Cinco teclas de função/menu (pré-programadas) - uma luz do indicador verde ou uma amarela por botão
- 15 botões de seleção (personalizados) - duas luzes do indicador (verde/vermelha) por botão.
- Seleção de zona numérica (é possível ativar durante a configuração do IRIS-Net)
- Etiqueta com cobertura transparente - pode ser trocada a qualquer momento.
- É possível usar um dispositivo de mesa ou suporte/embutido
- Monitoramento interno com registro de erros - de acordo com todas as normas nacionais e internacionais relevantes
- Fácil configuração - uso do Configuration Wizard (assistente de configuração) ou do software IRIS-Net

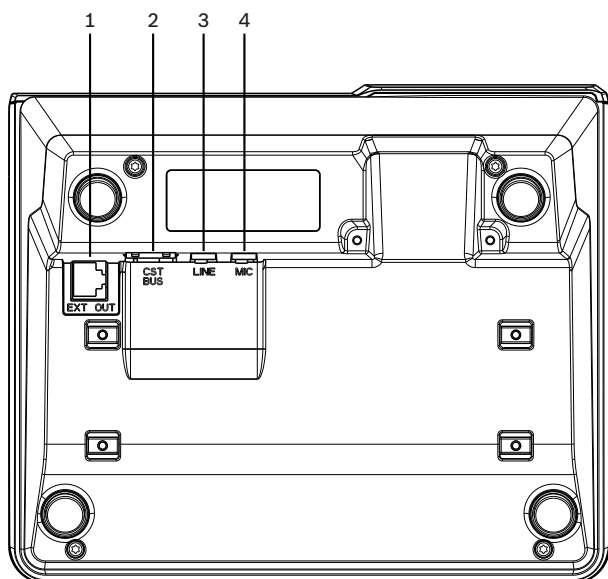
- ▶ Estação de chamada com botão de toque programável
- ▶ Botões de alarme e interruptor de chave integrados para uso de emergência
- ▶ 15 botões programáveis livremente
- ▶ Personalização por meio de teclas e visor integrados
- ▶ Certificação do sistema EN 54-16

Visão geral do sistema



- 1 Botões de seleção
- 2 Botões de alarme
- 3 Área para interruptor de chave e botões de alarme
- 4 Luz do indicador do alarme de voz
- 5 Luz indicadora de aviso de falha combinada
- 6 Luz indicadora de alimentação
- 7 Microfone

- 8 Alto-falante
- 9 Tela
- 10 Botão ESC
- 11 Botão ↑
- 12 Botão DEL
- 13 Botão ↓
- 14 Botão ↵



- 1 Porta EXT OUT
- 2 Porta CST BUS
- 3 Porta LINE
- 4 Porta MIC

Certificados e aprovações

Certificações de padrão de emergência

Europa	EN 54-16
--------	----------

Conformidade com o padrão de emergência

Reino Unido	BS 5839-8
-------------	-----------

Conformidade com o padrão de emergência

Áustria	ÖNORM F 3033
---------	--------------

Conformidade com a diretiva ambiental

Proteção	EN 62368-1
Imunidade	EN 50130-4
Emissões	EN 61000-6-3 ICES-003 FCC-47 parte 15B classe A
Meio ambiente	EN 50581
Marítimo	EN 60945

Conformidade

Europa	CE/CPR
EUA	FCC
Canadá	ICES
Austrália	RCM
Rússia	EAC
Meio-ambiente	RoHS

Peças incluídas

Quantidade	Componente
1	PVA-15ECS
1	Cabo "patch" (3 metros)
7	Tiras de papel em branco
1	Alívio de tensão (suporte)
2	Parafusos para alívio de tensão
1	Ferramenta de liberação da tampa
1	Manual de operação
1	Instruções de segurança importantes

Especificações técnicas

Elétrica

Porta CAN BUS	10, 20 ou 62,5 kbit/s, 1 RJ-45, comprimento máximo de 1.000 m
---------------	---

Nível máximo de entrada do microfone	-21 dBu
Nível máximo de entrada da linha	+4 dBu
Nível máximo de saída de NF	+12 dBu
Microfone Nível de entrada acústica nominal Resposta de frequência Relação sinal/ruído	85 dB SPL 250 Hz - 10 kHz (-10dB) > 60dB
Botões	15 teclas de função/zonas programáveis, 5 pré-programadas
Botões de alarme integrados	2 botões de alarme (com tampa transparente) para transmitir um sinal de alarme. As linhas de alimentação do botão são monitoradas pela estação de chamada.
Interruptor de chave integrado	Interruptor de chave para evitar usos não autorizados da estação de chamada. As linhas de alimentação do interruptor de chave são monitoradas pela estação de chamada.
Luzes indicadoras	Alimentação (verde), Falha (amarelo), Alarme (vermelho) LED verde ou amarelo por botão de menu pré-programado LED verde e vermelho por tecla de função/zona programável
Tela LCD	Tela LCD iluminada (122 x 32 pixels)
Portas	1 porta CST BUS (dados de controle + áudio + fonte de alimentação, RJ-45) 1 fonte de áudio (nível de linha, conector de fone) 1 porta para microfone (conector de fone) 1 porta EXT OUT (ramal da estação de chamada, RJ-12)
Entrada de alimentação de CC	15-58 V
Corrente máxima de alimentação (sem extensões da estação de chamada)	Espera/Ocioso/Anúncio/Alerta: 24 V / 80 mA / 1,92 W
Corrente máxima de alimentação (com 5 extensões da estação de chamada)	Espera/Ocioso/Anúncio/Alerta: 24 V / 190 mA / 4,56 W

Mecânica

Cor	RAL 9017 (preto tráfego)
Dimensões do produto (altura x largura x profundidade)	166 mm x 200 mm x 66 mm (sem microfone)
Peso líquido	0,7 kg
Peso bruto	1,3 kg

Especificações ambientais

Temperatura operacional	-5 °C a +45 °C (+23 °F a +113 °F)
Temperatura de transporte e armazenamento	-25 °C a +70 °C (-13 °F a +158 °F)
Umidade (sem condensação)	5% a 90%
Altitude	Até 2000 m

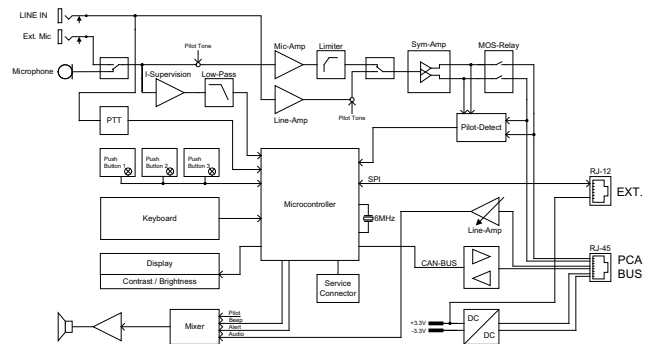


Fig. 1: Diagrama do circuito

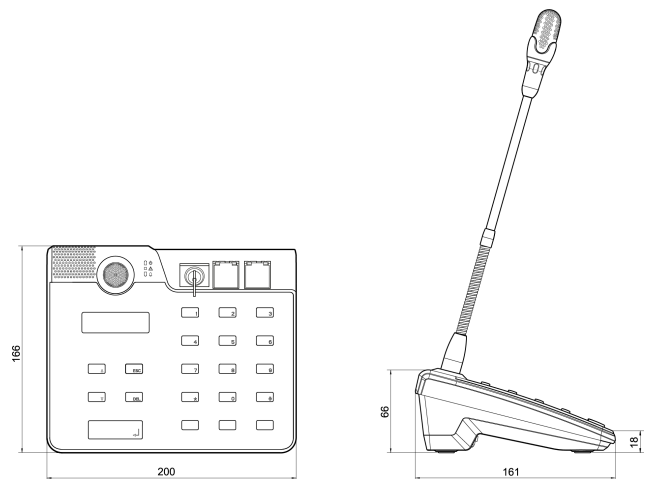


Fig. 2: Dimensões da estação de chamada

Informações sobre pedidos

PVA-15ECS Estação de chamada de emergência

Estação de chamada de emergência para o sistema PAVIRO com botões de alarme e interruptor de chave integrados.

Número do pedido **PVA-15ECS | F.01U.322.533**

Acessórios

PVA-20CSE Extensão da estação de chamada

Extensão da estação de chamada para o sistema PAVIRO; tem 20 botões de seleção personalizados.

Número do pedido **PVA-20CSE | F.01U.298.723**

Serviços

EWE-CLSBAS-IW 12 mths wrty ext. Call Station basic

Garantia estendida de 12 meses

Número do pedido **EWE-CLSBAS-IW | F.01U.360.680**

Representado por:

North America:
Bosch Security Systems, LLC
130 Perinton Parkway
Fairport, New York, 14450, USA
Phone: +1 800 289 0096
Fax: +1 585 223 9180
onlinehelp@us.bosch.com
www.boschsecurity.us

Latin America and Caribbean:
Robert Bosch Ltda
Security Systems Division
Via Anhanguera, Km 98
CEP 13065-900
Campinas, Sao Paulo, Brazil
Phone: +55 19 2103 2860
Fax: +55 19 2103 2862
LatAm.boschsecurity@bosch.com
la.boschsecurity.com