

PVA-15ECS Тревожная вызывная станция PAVIRO



Вызывная станция PVA-15ECS является тревожной станцией для системы PAVIRO. Тревожное устройство оборудовано микрофоном на гибкой подставке с поп-фильтром и функцией контроля, 20 кнопками, дисплеем с подсветкой и встроенным громкоговорителем, как и стандартная вызывная станция PVA-15CST. Кроме того, две тревожные кнопки с защитной крышечкой и ключевым переключателем устанавливаются на заводе в качестве стандартной опции. Вызывная станция может быть настроена в соответствии с требованиями пользователя. Возможно подключение до пяти модулей расширения вызывных станций PVA-20CSE каждая из которых имеет 20 настраиваемых кнопок выбора.

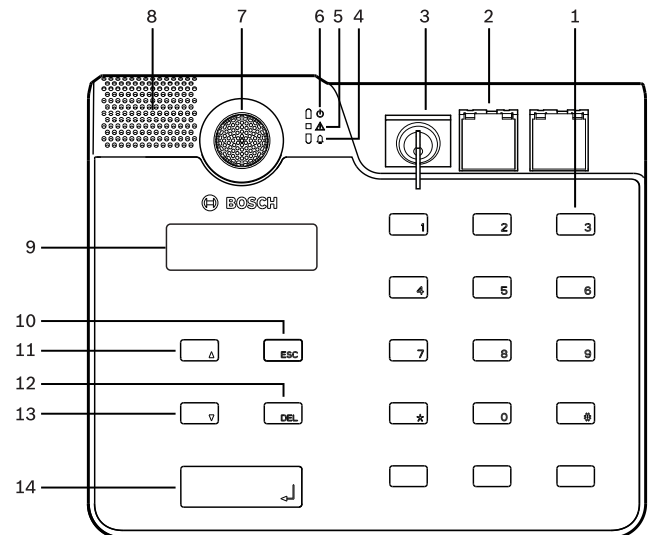
Прочие характеристики:

- Пять кнопок меню/функциональных кнопок (предварительно запрограммированные); на каждой кнопке один зеленый или один желтый световой индикатор.
- 15 кнопок выбора (настраиваемые); на каждой кнопке два световых индикатора (зеленый/красный).
- Цифровая клавиатура для выбора зон (может быть активирована с помощью IRIS-Net).
- Этикетка с прозрачным покрытием, которую можно заменить в любой момент.
- Можно устанавливать отдельно или применять врезной монтаж в стол или стойку.
- Внутренний контроль с ведением журнала ошибок, соответствующий всем национальным и международным стандартам.

- ▶ Вызывная станция с мягкой сенсорной кнопкой
- ▶ Встроенные тревожные кнопки и ключевой переключатель для использования в экстренных ситуациях
- ▶ 15 свободно программируемых кнопок
- ▶ Настройка через встроенный дисплей и клавиши
- ▶ Сертификация EN 54-16

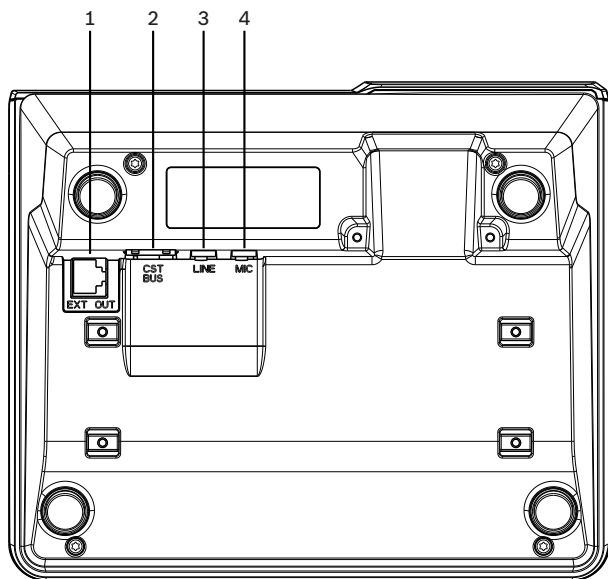
- Простая настройка с помощью мастера конфигурации или программного обеспечения IRIS-Net.

Обзор системы



- 1 Кнопки выбора
- 2 Тревожные кнопки
- 3 Зона размещения заводского ключевого переключателя и тревожных кнопок

- 4 Световой индикатор речевого оповещения
- 5 Световой индикатор предупреждения о комбинированной ошибке
- 6 Световой индикатор питания
- 7 Микрофон
- 8 Громкоговоритель
- 9 Дисплей
- 10 Кнопка ESC
- 11 Кнопка ↑
- 12 Кнопка DEL
- 13 Кнопка ↓
- 14 Кнопка ↵



- 1 Порт EXT OUT
- 2 Порт CST BUS
- 3 Порт LINE
- 4 Порт MIC

Сертификации и согласования

Сертификация по стандартам аварийного оповещения

Европа	EN 54-16
--------	----------

Соблюдение стандартов аварийного оповещения

Великобритания	BS 5839-8
----------------	-----------

Австрия	ÖNORM F 3033
---------	--------------

Соответствие директиве о защите окружающей среды

Безопасность	EN 62368-1
--------------	------------

Помехоустойчивость	EN 50130-4
--------------------	------------

Излучения	EN 61000-6-3 ICES-003 FCC-47, раздел 15B, класс A
-----------	---

Условия эксплуатации	EN 50581
----------------------	----------

Морское оборудование	EN 60945
----------------------	----------

Соответствие стандартам

Европа	CE/CPR
--------	--------

США	FCC
-----	-----

Канада	ICES
--------	------

Австралия	RCM
-----------	-----

Российская Федерация	EAC
----------------------	-----

Условия эксплуатации	RoHS
----------------------	------

Комплектация

Количество	Компонент
1	PVA-15ECS
1	Соединительный кабель (3 метра)
7	Чистые полоски бумаги
1	Компенсатор натяжения (кронштейн)
2	Винты для фиксатора кабеля
1	Инструмент для снятия крышки
1	Руководство по эксплуатации
1	Важные указания по технике безопасности

Технические характеристики

Электрические характеристики

Порт CAN BUS	10, 20 или 62,5 кбит/с, 1 разъем RJ-45, максимальная длина 1000 м
Максимальный уровень микрофонного входа	-21 дБВ
Максимальный уровень линейного входа	+4 дБВ
Максимальный уровень на выходе NF	+12 дБВ
Микрофон Номинальный акустический входной уровень Частотная характеристика Отношение сигнал-шум	85 дБ УЗД 250 Гц-10 кГц (-10 дБ) > 60 дБ
Кнопки	5 предварительно запрограммированных кнопок, 15 программируемых кнопок зон/ функций
Встроенные тревожные кнопки	2 тревожные кнопки (с прозрачной крышкой) для передачи сигнала тревоги. Вызывная станция контролирует линии подключения кнопок.
Встроенный ключевой переключатель	Ключевой переключатель для предотвращения несанкционированного использования вызывной станции. Вызывная станция контролирует линии подключения ключевого переключателя.
Световые индикаторы	Питание (зеленый), неисправность (желтый), тревога (красный) Зеленый или желтый светодиодный индикатор для каждой предварительно запрограммированной кнопки меню Зеленый и красный светодиодный индикатор для каждой программируемой кнопки зоны/ функции
ЖК-дисплей	ЖК-дисплей с подсветкой (122 × 32 пикселя)

Порты	1 порт CST BUS (управляющие данные + аудио + блок питания, RJ-45) 1 источник аудиосигнала (уровень сигнала, телефонное гнездо) 1 микрофонный порт (телефонное гнездо) 1 порт EXT OUT (для модуля расширения вызывной станции, RJ-12)
Вход постоянного тока	15-58 В
Максимальный ток питания (без модулей расширения вызывной станции)	Режим ожидания/Неактивное состояние/Объявление/Тревога: 24 В/ 80 мА / 1,92 Вт
Максимальный ток питания (с 5 модулями расширения вызывной станции)	Режим ожидания/неактивное состояние/объявление/тревога: 24 В/190 мА/4,56 Вт

Механические характеристики

Цвет	RAL 9017 (черный транспортный)
Размеры устройства (высота x ширина x глубина)	166 мм x 200 мм x 66 мм (без микрофона)
Вес нетто	0,7 кг
Транспортный вес	1,3 кг

Условия эксплуатации

Рабочая температура	от -5 до +45 °С
Температура хранения и транспортировки	от -25 °С до +70 °С
Влажность (без конденсации)	5-90 %
Высота	До 2000 м

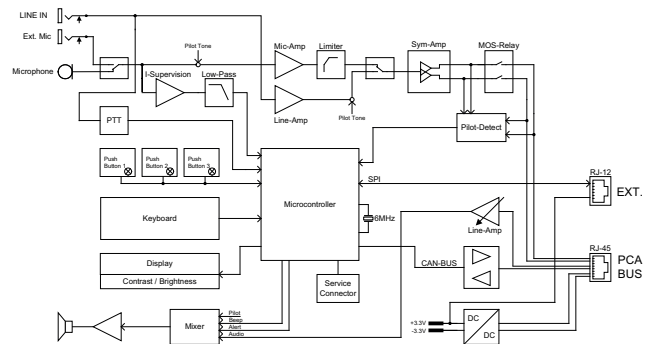


Рис. 1: Принципиальная схема

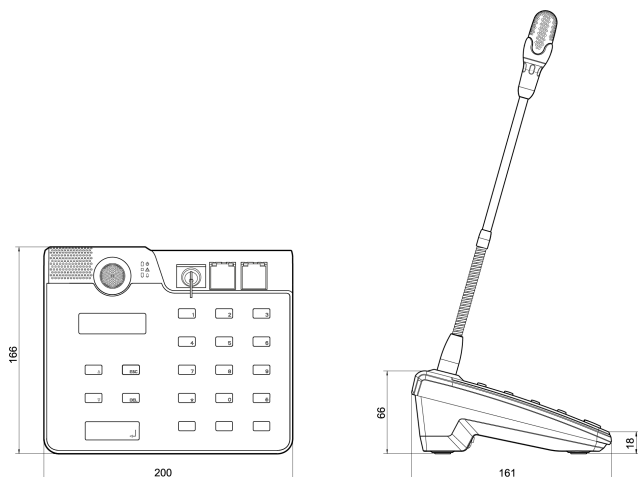


Рис. 2: Габариты вызывной станции

Информация для заказа

PVA-15ECS Тревожная вызывная станция

Тревожная вызывная станция для системы PAVIRO со встроенными тревожными кнопками и ключевым переключателем.

Номер заказа **PVA-15ECS | F.01U.322.533**

Дополнительное оборудование

PVA-20CSE Клавиатура вызывной станции

Модуль расширения вызывной станции для системы PAVIRO; имеет 20 настраиваемых кнопок выбора.

Номер заказа **PVA-20CSE | F.01U.298.723**

Сервисы

EWE-CLSBAS-IW Продл.гарант. 12 мес. выз. станция баз.

Расширение гарантии 12 мес.

Номер заказа **EWE-CLSBAS-IW | F.01U.360.680**

Представительство:

Europe, Middle East, Africa:
Bosch Security Systems B.V.
P.O. Box 80002
5600 JB Eindhoven, The Netherlands
Phone: + 31 40 2577 284
emea.securitysystems@bosch.com
emea.boschsecurity.com

Germany:
Bosch Sicherheitssysteme GmbH
Robert-Bosch-Ring 5
85630 Grasbrunn
Germany
www.boschsecurity.com