

PVA-15ECS ไมโครโฟนประกาศฉุกเฉิน PAVIRO

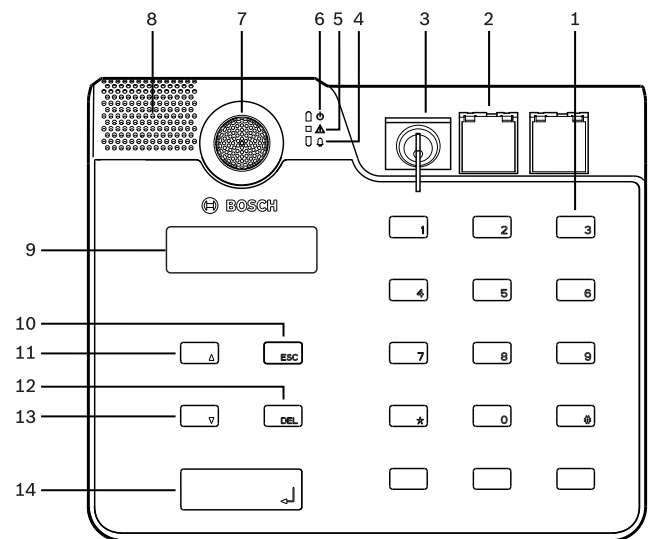


- ▶ ไมโครโฟนประกาศพร้อมปุ่มกดแบบซอฟต์แวร์
- ▶ ปุ่มเตือนภัยในตัวและสวิตช์ฉุกเฉินสำหรับการใช้งานในกรณีฉุกเฉิน
- ▶ ปุ่มที่สามารถตั้งโปรแกรมได้อย่างอิสระ 15 ปุ่ม
- ▶ สามารถกำหนดค่าผ่านหน้าจอและปุ่มกดในตัว
- ▶ การรับรองระบบตามมาตรฐาน EN 54-16

PVA-15ECS เป็นไมโครโฟนประกาศฉุกเฉินสำหรับระบบ PAVIRO ไมโครโฟนประกาศฉุกเฉินจะประกอบด้วยไมโครโฟนแบบคอหมุนรอบพร้อมระบบป้องกันเสียงลมและการตรวจสอบแบบถาวร มี 20 ปุ่ม จอแบบมีไฟติดสว่าง และลำโพงในตัว เช่นเดียวกับไมโครโฟนประกาศโดยทั่วไป PVA-15CST นอกจากนี้ ปุ่มเตือนภัยสองปุ่มพร้อมฝาครอบและสวิตช์ฉุกเฉินซึ่งจะติดตั้งมาจากโรงงานเป็นอุปกรณ์มาตรฐาน ไมโครโฟนประกาศสามารถดัดแปลงให้เหมาะกับความต้องการของผู้ใช้ โดยสามารถเชื่อมต่อกับไมโครโฟนประกาศเสริม PVA-20CSE ได้ถึงห้าเครื่อง โดยแต่ละเครื่องจะมีปุ่มที่กำหนดเองได้ 20 ปุ่ม คุณสมบัติอื่นๆ:

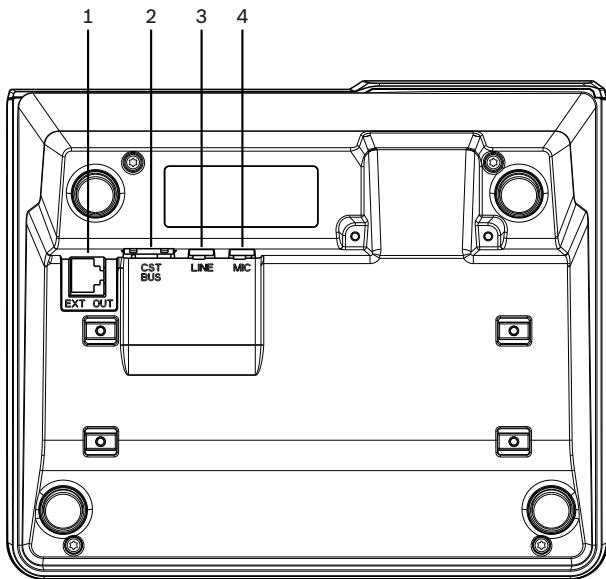
- เมนู/ปุ่มฟังก์ชัน 5 ปุ่ม (ตั้งโปรแกรมไว้ล่วงหน้า) - แต่ละปุ่มมีไฟสัญญาณสีเขียวหรือสีเหลืองหนึ่งดวง
- ปุ่มเลือก 15 ปุ่ม (กำหนดเองได้) - แต่ละปุ่มมีไฟสัญญาณสองดวง (สีเขียว/สีแดง)
- การเลือกโซนตัวเลข (สามารถเปิดใช้งานได้ระหว่างการกำหนดค่า IRIS-Net)
- ป้ายพร้อมฝาปิดแบบใส - สามารถเปลี่ยนป้ายได้ตลอดเวลา
- สามารถใช้เป็นอุปกรณ์แบบตั้งหรือฝังกับโต๊ะ/ชั้นวางก็ได้
- มีการตรวจสอบภายในพร้อมบันทึกข้อผิดพลาด โดยสอดคล้องตามมาตรฐานที่เกี่ยวข้องทั้งของภายในประเทศและมาตรฐานสากลทั้งหมด
- กำหนดค่าได้ง่ายโดยใช้ตัวสร้างการกำหนดค่าหรือซอฟต์แวร์ IRIS-Net

ภาพรวมระบบ



- 1 ปุ่มเลือก
- 2 ปุ่มเตือนภัย
- 3 ฝาครอบสำหรับสวิตช์ฉุกเฉินหรือปุ่มเตือนภัยที่ติดตั้งมาจากโรงงาน
- 4 ไฟสัญญาณการเตือนภัยด้วยเสียง
- 5 ไฟสัญญาณเตือนความผิดปกติแบบรวม
- 6 ไฟสัญญาณการทำงาน
- 7 ไมโครโฟน

- 8 ลำโพง
- 9 หน้าจอ
- 10 ปุ่ม ESC
- 11 ปุ่ม ↑
- 12 ปุ่ม DEL
- 13 ปุ่ม ↓
- 14 ปุ่ม ←



- 1 พอร์ต EXT OUT
- 2 พอร์ต CST BUS
- 3 พอร์ต LINE
- 4 พอร์ต MIC

การรับรองและการอนุมัติ

หนังสือรับรองมาตรฐานฉุกเฉิน

ยุโรป EN 54-16

การปฏิบัติตามมาตรฐานฉุกเฉิน

สหราชอาณาจักร BS 5839-8

การปฏิบัติตามมาตรฐานฉุกเฉิน

ออสเตรเลีย ÖNORM F 3033

การปฏิบัติตามข้อบังคับด้านสิ่งแวดล้อม

ความปลอดภัย EN 62368-1

การป้องกัน EN 50130-4

การปล่อยคลื่นแม่เหล็กไฟฟ้า EN 61000-6-3
ICES-003
FCC-47 part 15B class A

สิ่งแวดล้อม EN 50581

การเดินเรือ EN 60945

ความสอดคล้อง

ยุโรป CE/CPR

USA FCC

แคนาดา ICES

ออสเตรเลีย RCM

รัสเซีย EAC

สิ่งแวดล้อม RoHS

มีชิ้นส่วน

จำนวน	ส่วนประกอบ
1	PVA-15ECS
1	สายสัญญาณ (3 เมตร)
7	แผ่นป้ายกระดาษเปล่า
1	ตัวลดความเค้น (ตัวยึด)
2	สกรูสำหรับลดความเค้น
1	อุปกรณ์เปิดฝา
1	คู่มือการใช้งาน
1	คำแนะนำสำคัญเพื่อความปลอดภัย

ข้อมูลจำเพาะทางเทคนิค

คุณสมบัติทางไฟฟ้า

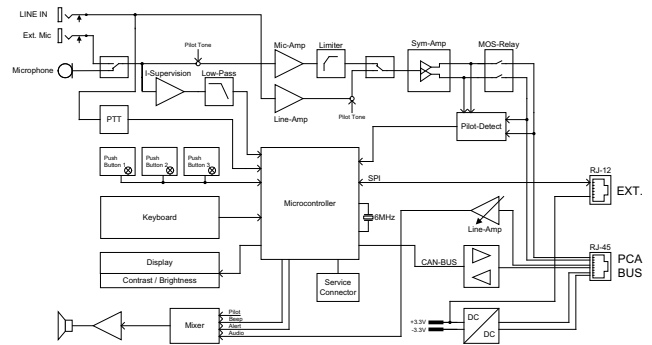
พอร์ต CAN BUS 10, 20 หรือ 62.5 kbit/วินาที,
1xRJ-45, ความยาวสูงสุด 1,000 ม.

ระดับอินพุตไมโครโฟนสูงสุด	-21 dBu
ระดับอินพุตสายสูงสุด	+4 dBu
ระดับเอาต์พุต NF สูงสุด	+12 dBu
ไมโครโฟน ระดับอินพุตเสียงที่กำหนด ความถี่ตอบสนอง อัตราส่วนสัญญาณต่อสัญญาณรบกวน	85 dB SPL 250 Hz - 10 kHz (-10dB) > 60dB
ปุ่มต่างๆ	ตั้งโปรแกรมล่วงหน้า 5 ปุ่ม, ปุ่มตั้ง โซน/ฟังก์ชัน 15 ปุ่ม
ปุ่มเตือนภัยในตัว	ปุ่มเตือนภัย 2 ปุ่ม (พร้อมฝาครอบใบ) เพื่อกระจายสัญญาณเตือนภัย ไมโครโฟนประกาศจะคอยตรวจสอบ พีดไลน์ของปุ่ม
สวิตช์ฉุกเฉินในตัว	สวิตช์ฉุกเฉินเพื่อป้องกันการใช้ ไมโครโฟนประกาศโดยไม่ได้รับ อนุญาต ไมโครโฟนประกาศจะคอย ตรวจสอบพีดไลน์ของสวิตช์ฉุกเฉิน
ไฟสัญญาณ	เปิด/ปิด (สีเขียว), ความผิดปกติ (สีแดง) ไฟ LED สีเขียวหรือสีแดงในปุ่มเมนู ตั้งโปรแกรมล่วงหน้า ไฟ LED สีเขียวและสีแดงในปุ่มโซน/ ฟังก์ชันที่ตั้งโปรแกรมได้
จอ LC	จอ LC แบบมีไฟส่องหลัง (122x32 พิกเซล)
พอร์ต	พอร์ต CST BUS 1 ช่อง (ควบคุมข้อมูล + เสียง + แหล่งจ่ายไฟ, RJ-45) แหล่งสัญญาณเสียง 1 ช่อง (ระดับ สาย, แจ็คโทรศัพท์) พอร์ต ไมโครโฟน 1 ช่อง (แจ็ค โทรศัพท์) พอร์ต EXT OUT 1 ช่อง (ไมโครโฟน ประกาศเสริม, RJ-12)
อินพุตไฟเลี้ยงแบบ DC	15-58 V
กระแสไฟฟ้าของแหล่งจ่ายไฟสูงสุด (ไม่รวมไมโครโฟนประกาศเสริม)	สแตนด์บาย/ว่าง/การประกาศ/การ แจ้งเตือน: 24 V / 80 mA / 1.92 W
กระแสไฟฟ้าของแหล่งจ่ายไฟสูงสุด (รวมไมโครโฟนประกาศเสริม 5 เครื่อง)	สแตนด์บาย/ว่าง/การประกาศ/การ แจ้งเตือน: 24 V / 190 mA / 4.56 W
ลักษณะอุปกรณ์	
สี	RAL 9017 (สีดำ Traffic)

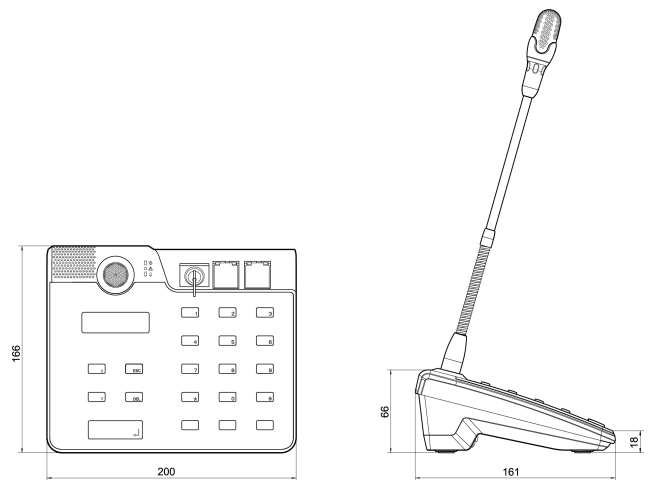
ขนาดผลิตภัณฑ์ (ความสูง x ความกว้าง x ความลึก)	166 มม. x 200 มม. x 66 มม. (ไม่รวมไมโครโฟน)
น้ำหนักสุทธิ	0.7 กก.
น้ำหนักในการขนส่ง	1.3 กก.

สภาพแวดล้อม

อุณหภูมิในการทำงาน	-5 °C ถึง +45 °C (+23 °F ถึง +113 °F)
อุณหภูมิในการเก็บรักษาและเคลื่อนย้าย	-25 °C ถึง +70 °C (-13 °F ถึง +158 °F)
ความชื้น (ไม่มีการควบแน่น)	5% ถึง 90%
ระดับความสูง	สูงถึง 2,000 ม.



รูปภาพ 1: แผนผังวงจร



รูปภาพ 2: ขนาดของไมโครโฟนประกาศ

ข้อมูลการสั่งซื้อ

PVA-15ECS ไมโครโฟนประกาศฉุกเฉิน
ไมโครโฟนประกาศฉุกเฉินสำหรับระบบ PAVIRO พร้อมปุ่มเตือนภัยและ
สวิตช์ฉุกเฉินในตัว
หมายเลขคำสั่งซื้อ **PVA-15ECS | F.01U.322.533**

อุปกรณ์เสริม

PVA-20CSE ไมโครโฟนประกาศเสริม

ไมโครโฟนประกาศเสริมสำหรับระบบ PAVIRO มีปุ่มเลือกที่กำหนดได้ 20 ปุ่ม

หมายเลขคำสั่งซื้อ **PVA-20CSE | F.01U.298.723**

บริการ

EWE-CLSBAS-IW, การขยายระยะเวลาประกัน 12 เดือน,

ไมโครโฟนประกาศพื้นฐาน

รับประกันส่วนขยาย 12 เดือน

หมายเลขคำสั่งซื้อ **EWE-CLSBAS-IW | F.01U.360.680**

จัดทำโดย:

Asia-Pacific:
Robert Bosch (SEA) Pte Ltd,
Security Systems
11 Bishan Street 21
Singapore 573943
Phone: +65 6571 2808
Fax: +65 6571 2699
apr.securitysystems@bosch.com
www.boschsecurity.asia