

PVA-15ECS 紧急呼叫站

PAVIRO



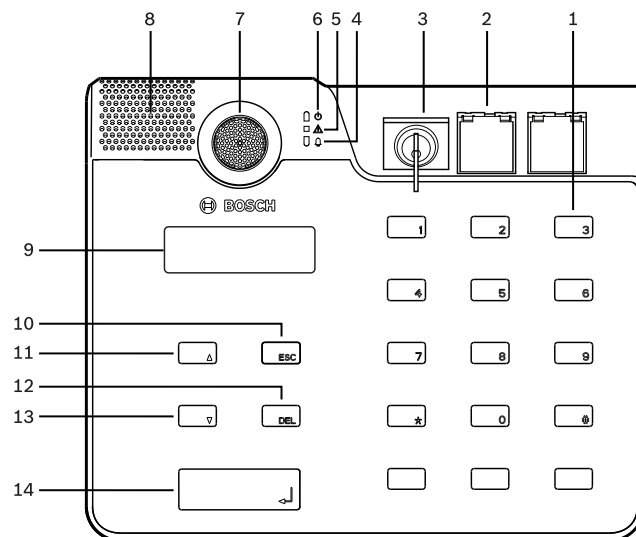
PVA-15ECS是适用于PAVIRO系统的紧急呼叫站。与标准呼叫站PVA-15CST一样，此紧急呼叫站也配备一个带防喷保护和永久监测功能的鹅颈式话筒、20个按钮、一个发光显示屏和一个内置扬声器。此外，标配两个带保护罩的报警按钮和一个按键开关（出厂时安装）。可以修改此呼叫站来满足用户需求，将其连接到最多5个PVA-20CSE呼叫站扩展键盘（每个扩展键盘带20个可定制的选择按钮）。

其他属性：

- 5个菜单/功能键（预设）- 每个按钮带一个绿色或黄色指示灯
- 15个选择按钮（可定制）- 每个按钮带两个指示灯（绿色/红色）
- 数字分区选择（可以在IRIS-Net配置期间激活）
- 带透明保护罩的标签 - 可随时更改标签
- 可用作站立式或桌面式/机柜嵌入式设备
- 带错误日志的内部监测 - 符合所有相关国内和国际标准
- 轻松配置 - 使用配置向导或IRIS-Net软件

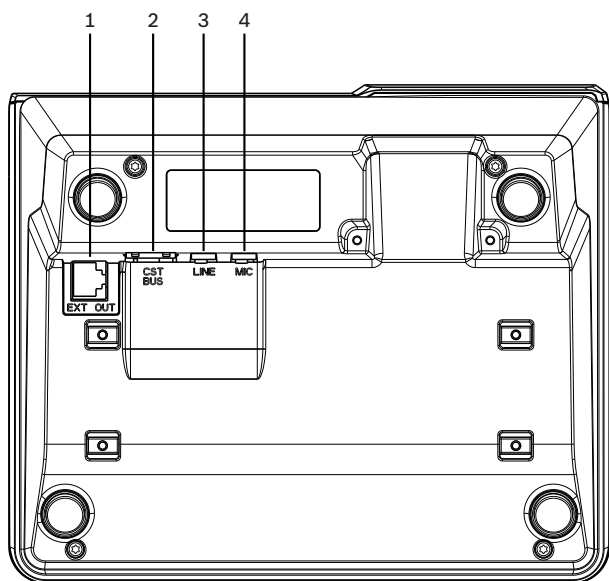
- ▶ 配有软触摸按钮的呼叫站
- ▶ 供紧急情况使用的内置报警按钮和按键开关
- ▶ 15个可自由编程的按钮
- ▶ 通过内置显示屏和按键进行定制
- ▶ EN 54-16系统认证

系统概述



- 1 选择按钮
- 2 报警按钮
- 3 出厂时安装按键开关和报警按钮的区域
- 4 语音报警指示灯
- 5 组合故障警告指示灯
- 6 电源指示灯
- 7 话筒

- 8 扬声器
- 9 显示屏
- 10 ESC按钮
- 11 ↑按钮
- 12 DEL按钮
- 13 ↓按钮
- 14 ↵按钮



- 1 EXT OUT端口
- 2 CST BUS端口
- 3 LINE端口
- 4 MIC端口

认证标准

紧急情况标准认证

欧洲	EN 54-16
----	----------

紧急情况标准合规性

英国	BS 5839-8
----	-----------

紧急情况标准合规性

奥地利	ÖNORM F 3033
-----	--------------

环境指令合规性

安全标准	EN 62368-1
------	------------

抗扰度标准	EN 50130-4
-------	------------

发射标准	EN 61000-6-3 ICES-003 FCC-47第15B部分A类
------	--

环境	EN 50581
----	----------

航海	EN 60945
----	----------

合规

欧洲	CE/CPR
----	--------

美国	FCC
----	-----

加拿大	ICES
-----	------

澳大利亚	RCM
------	-----

俄罗斯联邦	EAC
-------	-----

环境	RoHS
----	------

随附部件

数量	组件
1	PVA-15ECS
1	插线电缆 (3米)
7	空白纸条
1	应力消除 (支架)
2	应力消除的螺丝
1	保护罩释放工具
1	操作手册
1	重要安全说明

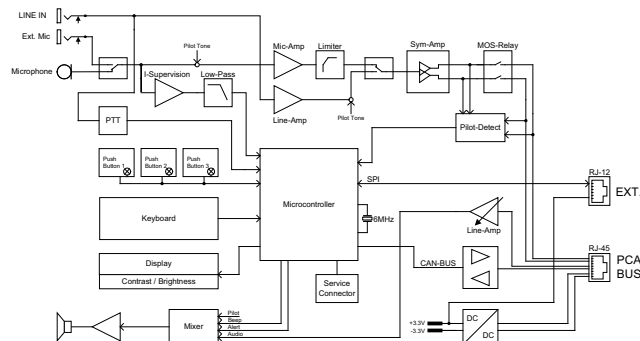
技术指标

电气参数

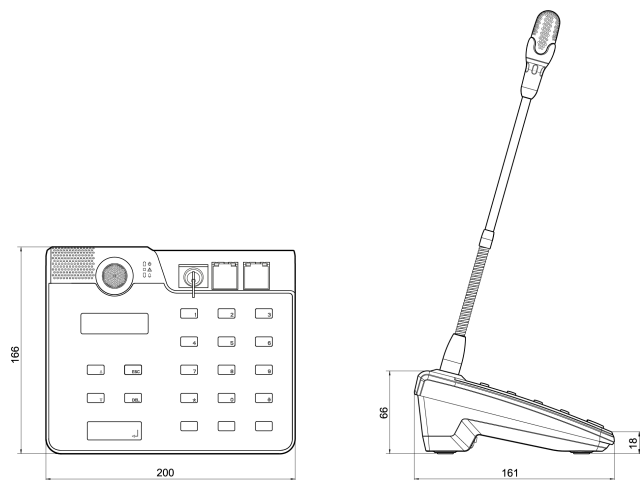
CAN BUS端口	10、20或62.5 kbit/s, 1个 RJ-45, 最长1000米
-----------	--------------------------------------

最大话筒输入电平	-21 dBu
最大线路输入电平	+4 dBu
最大NF输出电平	+12 dBu
话筒 额定声音输入电平 频率响应 信噪比	85 dB SPL 250 Hz - 10 kHz (-10dB) > 60dB
按钮	5个预设的分区/功能键, 15个可编程的分区/功能键
内置报警按钮	2个用于广播报警信号的报警按钮 (带透明护罩)。呼叫站将监测按钮馈线。
内置按键开关	用于防止他人擅自使用呼叫站的按键开关。呼叫站将监测按键开关馈线。
指示灯	电源 (绿色), 故障 (黄色), 报警 (红色) 每个预设菜单按钮的绿色或黄色LED 每个可编程的分区/功能键的绿色和红色LED
液晶显示屏	背光液晶显示屏 (122 x 32像素)
端口	1个CST BUS端口 (控制数据+音频+电源, RJ-45) 1个音频源 (线路电平, 耳机插孔) 1个话筒端口 (耳机插孔) 1个EXT OUT端口 (呼叫站扩展键盘, RJ-12)
直流电源输入	15-58 V
最大电源电流 (不带呼叫站扩展键盘)	待机/空闲/广播/报警: 24 V/80 mA/1.92 W
最大电源电流 (带5个呼叫站扩展键盘)	待机/空闲/广播/报警: 24 V/190 mA/4.56 W
机械参数	
颜色	RAL 9017 (经典黑色)
产品尺寸 (高x宽x深)	166毫米 x 200毫米 x 66毫米 (不含话筒)
净重	0.7千克

装运重量	1.3千克
环境参数	
工作温度	-5°C至+45°C (+23°F至+113°F)
存储和运输温度	-25°C至+70°C (-13°F至+158°F)
湿度 (无冷凝)	5%至90%
海拔	最高2000米



图片 1: 电路图



图片 2: 呼叫站的尺寸

订购信息

PVA-15ECS 紧急呼叫站

配有内置报警按钮和按键开关的PAVIRO系统紧急呼叫站。
订单号 **PVA-15ECS | F.01U.322.533**

附件

PVA-20CSE 呼叫站扩展组件

适用于PAVIRO系统的呼叫站扩展键盘; 具有20个可定制的选择按钮。
订单号 **PVA-20CSE | F.01U.298.723**

服务

EWE-CLSBAS-IW 12 mths wrty ext. Call Station basic

保修期延长12个月

订单号 **EWE-CLSBAS-IW | F.01U.360.680**

供应商:

中国:
博世 (上海) 安保系统有限公司
上海市长宁区虹桥临空经济园区
福泉北路333号203幢8、9楼
邮编: 200335
电话: +86 21 2218 1111
传真: +86 21 2218 2099
www.boschsecurity.com.cn
服务邮箱: security@cn.bosch.com