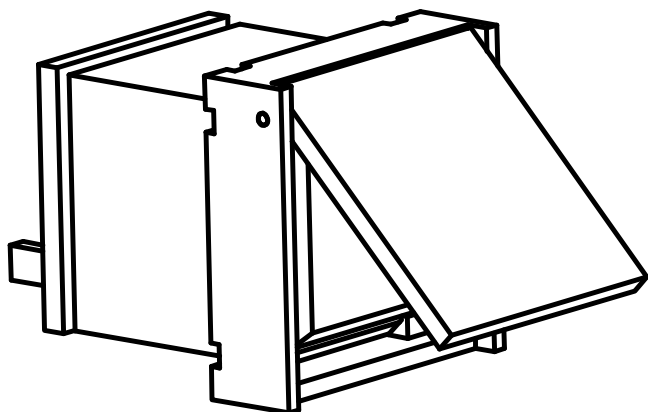


PVA-1EB Notfalltaste für Sprechstelle

PAVIRO



Die PVA-1EB ist eine optionale Notfalltaste zum Einbau in die PAVIRO Sprechstellen. Weitere Informationen finden Sie in der Bedienungsanleitung der Sprechstelle.

Länderzulassungen

Notfallstandard-Zertifizierungen

Europa	EN 54-16
--------	----------

Konformität mit Notfallnormen

GB	BS 5839-8
----	-----------

Österreich	ÖNORM F 3033
------------	--------------

Einhaltung der Umweltrichtlinie

Schutz	EN 62368-1
--------	------------

Störfestigkeit	EN 50130-4
----------------	------------

Emissionen	EN 61000-6-3 ICES-003 FCC-47 Teil 15B, Klasse A
------------	---

Umgebung	EN 50581
----------	----------

Maritime Anwendungen (Schifffahrt)	EN 60945
---------------------------------------	----------

Entspricht

Europa	CE/CPR
--------	--------

- ▶ Alarmtaste für Sprechstelle
- ▶ Systemzertifizierung nach EN 54-16







Entspricht

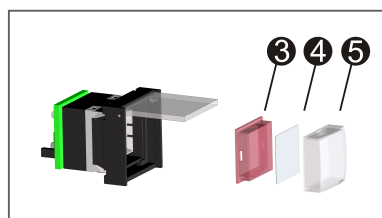
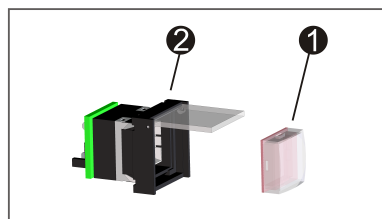
Australien	RCM
------------	-----

Umgebung	RoHS
----------	------





Planungshinweise

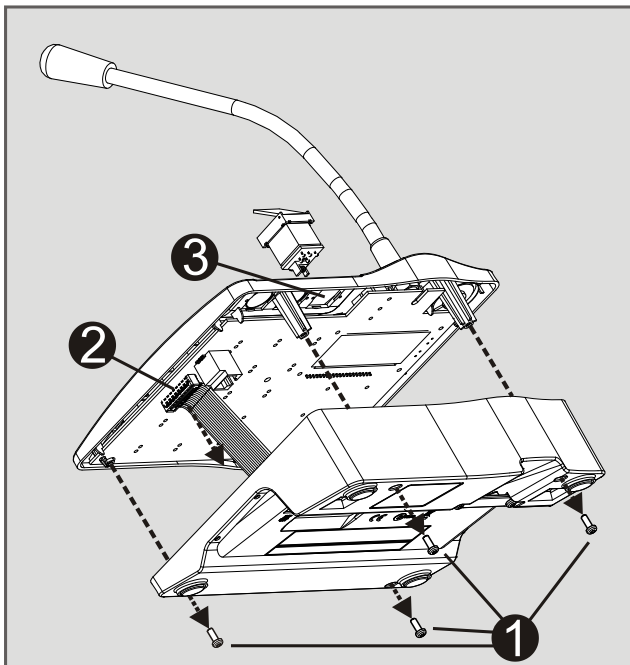
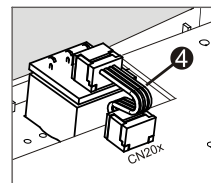
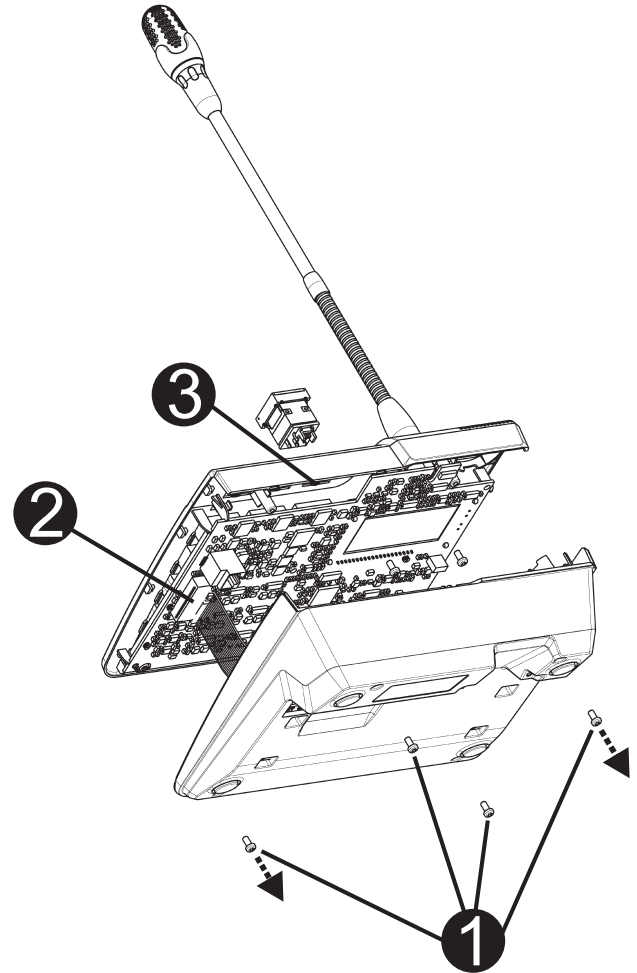
Beschriftung

1. Taste  von Gehäuse  entfernen
2. Roten Diffusor  von Linsen  mithilfe eines scharfen Werkzeugs (wie einem Messer) entfernen
3. Einlegefolie  beschriften
4. Taste einschließlich der Einlegefolie wieder zusammenbauen und in das Gehäuse  einsetzen



Montage in Sprechstelle

1. Trennen Sie die Sprechstelle von allen Anschlüssen.
2. Entfernen Sie den Sprechstellenboden (4 Schrauben ).
3. Entfernen Sie den Boden vorsichtig vom oberen Teil und beginnen Sie dabei in der oberen linken Ecke der Sprechstelle.
4. Ziehen Sie das Verbindungskabel der Steckverbindung CN1  ab.
5. Bereiten Sie die Einbauöffnung  vor: Durchstoßen Sie mit einem spitzen Gegenstand (Reißnadel o. Ä.) vorsichtig das an der Gehäuseinnenseite vorgestanzte Rechteck und schneiden Sie es aus. Führen Sie möglicherweise erforderliche Nachbearbeitungen durch (z. B. abfeilen, zurechtschneiden).
6. Setzen Sie die Taste in die Einbauöffnung ein und pressen Sie sie gleichmäßig hinein (die Abdeckkappe muss sich nach oben öffnen lassen).
7. Stecken Sie je nach Verwendung der rechten/mittleren/linken Einbauöffnung das Flachbandkabel  in die Steckverbindung CN201/CN202/CN203 auf der Platine.
8. Schließen Sie das Verbindungskabel wieder an CN1 an.
9. Bringen Sie den Sprechstellenboden vorsichtig wieder an.
10. Stellen Sie alle Kabelverbindungen wieder her.
11. Konfigurieren Sie die Taste mithilfe der Software.



Im Lieferumfang enthaltene Teile

Anzahl	Komponente
1	Tastenelement mit Abdeckung
1	Vorkonfiguriertes 4-poliges Anschlusskabel
1	Installationshinweis

Technische Daten

Mechanische Daten	
Produktabmessungen (H x B x T)	30 x 21 x 21 mm
Nettogewicht	0,01 kg
Liefergewicht	0,02 kg

Umgebungsbedingungen

Betriebstemperatur	-5 °C bis +45 °C
Lager- und Transporttemperatur	-25 °C bis +70 °C
Luftfeuchte (nicht kondensierend)	5 % bis 90 %
Höhe	Bis 2000 m

Bestellinformationen

PVA-1EB Notfalltaste für Sprechstelle

Optionale Notfalltaste für den Einbau in der PVA-15CST Sprechstelle.

Bestellnummer **PVA-1EB | F.01U.397.469 F.01U.312.985**

Vertreten von:

Europe, Middle East, Africa:
Bosch Security Systems B.V.
P.O. Box 80002
5600 JB Eindhoven, The Netherlands
Phone: + 31 40 2577 284
emea.securitysystems@bosch.com
emea.boschsecurity.com

Germany:
Bosch Sicherheitssysteme GmbH
Robert-Bosch-Ring 5
85630 Grasbrunn
Germany
www.boschsecurity.com