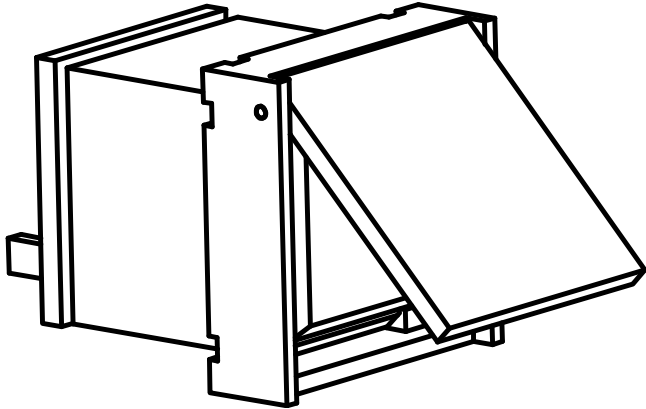


PVA-1EB Kuulutuskojeen hätäpainike PAVIRO



PVA-1EB on valinnainen hätäpainike PAVIRO-kuulutuskojeisiin asennettavaksi. Katso lisätietoja kuulutuskojeen oppaasta.

Sertifikaatit ja hyväksynnät

Hätästandardisertifiointit	
Eurooppa	EN 54-16
Hätästandarditiedot	
UK	BS 5839-8
Itävalta	ÖNORM F 3033
Ympäristödirektiivit	
Turvallisuus	EN 62368-1
Immuneetti	EN 50130-4
Emissio	EN 61000-6-3 ICES-003 FCC-47 osa 15B luokka A
Käyttöympäristö	EN 50581
Merenkulku	EN 60945
Vaatumustenmukaisuus	
Eurooppa	CE/CPR
Australia	RCM

- ▶ Kuulutuskojeen hälytyspainike
- ▶ EN 54-16 -standardoitu järjestelmä

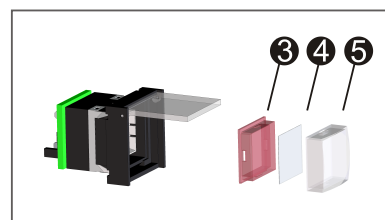
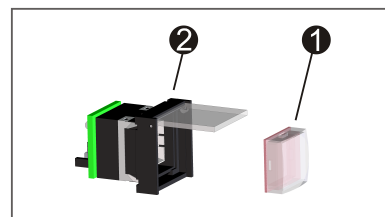
Vaatumustenmukaisuus

Käyttöympäristö RoHS

Huomautuksia asennuksesta ja kokoonpanosta

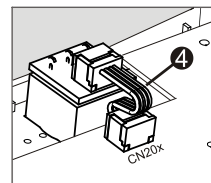
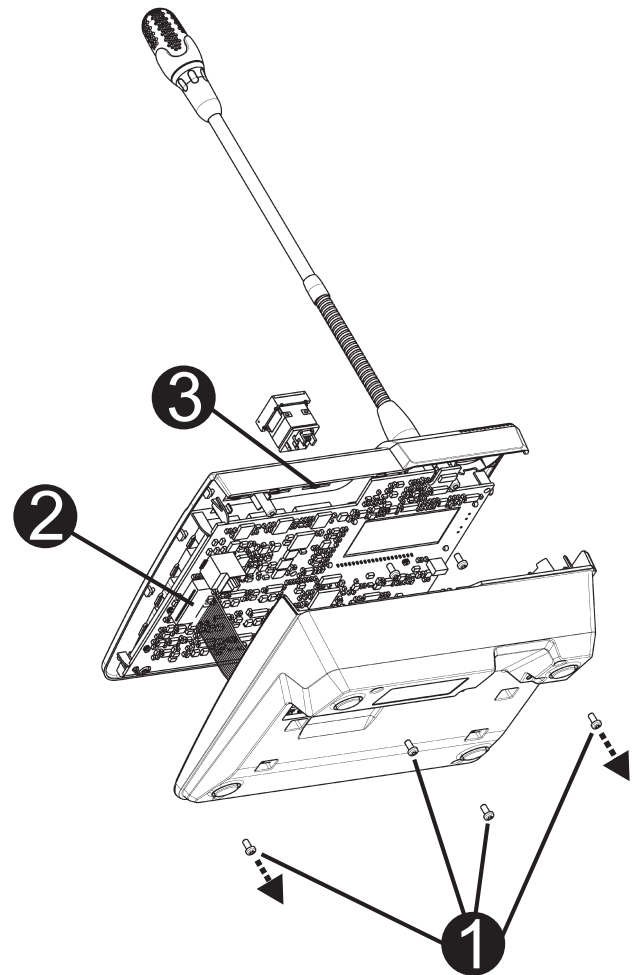
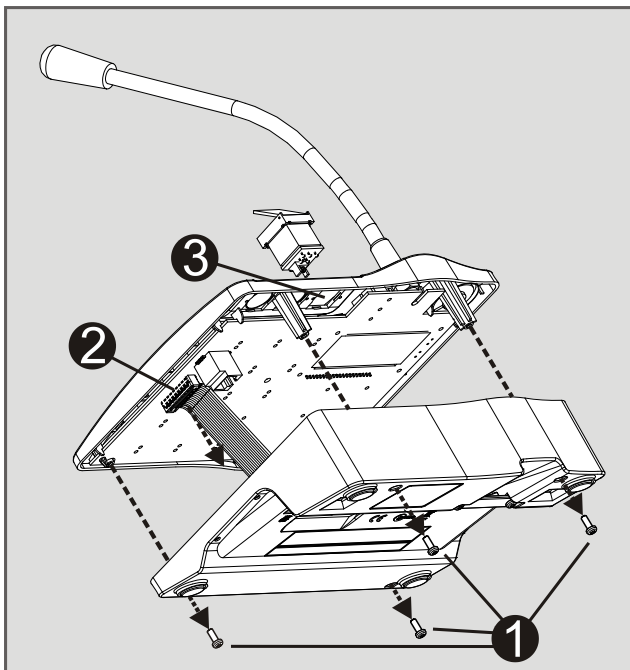
Merkinnät

1. Poista painike □ kotelosta □.
2. Poista punainen hajautin □ linssistä □ terävää esinettä (kuten veistä) käyttäen.
3. Merkitse filmikotelo □ tarralla.
4. Kokoa painike, filmikotelo mukaan lukien, ja kiinnitä se koteloon □.



Kuulutuskojeeseen asentaminen

1. Irrota kuulutuskoje kaikista liitännöistä.
2. Avaa kuulutuskojeen pohjalevyn ruuvit (4 ruuvia □).
3. Poista pohjalevy varovasti yläosasta. Aloita kuulutuskojeen vasemmasta yläkulmasta.
4. Irrota kytkentäkaapeli CN1-liitimestä □.
5. Valmistele asennuspaikka □: Käytä terävää esinettä (puikko tai vastaava), jolla varovasti painat ja irrotat valmiiksi leikatun suorakulmion muotoisen vyöhykkeen irti kotelosta. Suorita tarvittavat asennuspaikan jatkotoimenpiteet (esim. viilaus, viimeistely).
6. Aseta painike asennuspaikkaan ja paina se sisään tasaisesti (suojakannen pitää avautua ylöspäin).
7. Riippuen käytettävästä asennuspaikasta (oikea/keski/vasen) kiinnitä lattaakaapeli □ piirilevyn liittimeen CN201/CN202/CN203.
8. Kiinnitä kytkentäkaapeli takaisin liittimeen CN1.
9. Kiinnitä kuulutuskojeen pohjalevy varovasti takaisin paikalleen.
10. Kiinnitä liitännät takaisin paikalleen.
11. Määritä painikkeet ohjelmistolla.



Mukana toimitettavat osat

Määrä	Osa
1	Kannellinen painike-elementti
1	Esiasetettu 4-nastainen kytkentäkaapeli
1	Huomautuksia asennuksesta

Tekniset tiedot

Mekaniikka

Tuotteen mitat (leveys korkeus syvyys)	30 mm x 21 mm x 21 mm
Nettopaino	0,01 kg
Lähetyspaino	0,02 kg

Käyttöympäristö

Käyttölämpötila	-5–+45 °C
Käyttö- ja säilytyslämpötila	-25...+70 °C
Kosteus (tiivistymätön)	5–90 %
Korkeus	Jopa 2000 m

Tilaustiedot

PVA-1EB Kuulutuskojeen hätäpainike

Valinnainen hätäpainike PVA-15CST-kuulutuskojeisiin asennettavaksi.

Tilausnumero **PVA-1EB | F.01U.397.469 F.01U.312.985**

Edustaja:

Europe, Middle East, Africa:
Bosch Security Systems B.V.
P.O. Box 80002
5600 JB Eindhoven, The Netherlands
Phone: + 31 40 2577 284
emea.securitysystems@bosch.com
emea.boschsecurity.com

Germany:
Bosch Sicherheitssysteme GmbH
Robert-Bosch-Ring 5
85630 Grasbrunn
Germany
www.boschsecurity.com