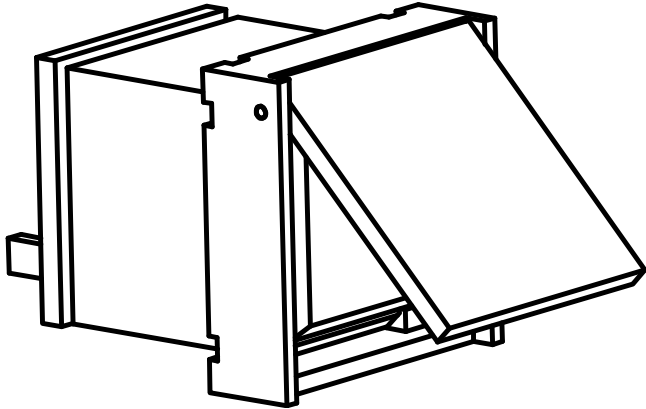


PVA-1EB ปุ่มฉุกเฉินของไมโครโฟนประกาศ PAVIRO



PVA-1EB เป็นปุ่มฉุกเฉินเสริมสำหรับติดตั้งในไมโครโฟนประกาศ PAVIRO โปรดดูข้อมูลเพิ่มเติมจากคู่มือของไมโครโฟนประกาศ

การรับรองและการอนุมัติ

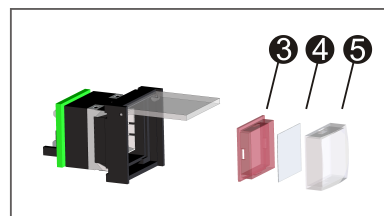
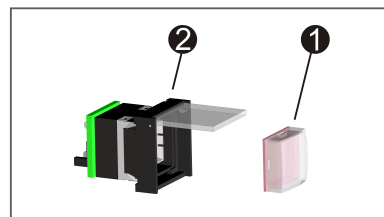
หนังสือรับรองมาตรฐานฉุกเฉิน	
ยุโรป	EN 54-16
การปฏิบัติตามมาตรฐานฉุกเฉิน	
สหราชอาณาจักร	BS 5839-8
ออสเตรีย	ÖNORM F 3033
การปฏิบัติตามข้อบังคับด้านสิ่งแวดล้อม	
ความปลอดภัย	EN 62368-1
การป้องกัน	EN 50130-4
การปล่อยคลื่นแม่เหล็กไฟฟ้า	EN 61000-6-3 ICES-003 FCC-47 part 15B class A
สิ่งแวดล้อม	EN 50581
การเดินเรือ	EN 60945
ความสอดคล้อง	
ยุโรป	CE/CPR
ออสเตรเลีย	RCM
สิ่งแวดล้อม	RoHS

- ▶ ปุ่มเตือนภัยของไมโครโฟนประกาศ
- ▶ การรับรองระบบตามมาตรฐาน EN 54-16

หมายเหตุการติดตั้ง/การกำหนดค่า

การติดตั้งกำกับ

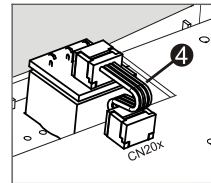
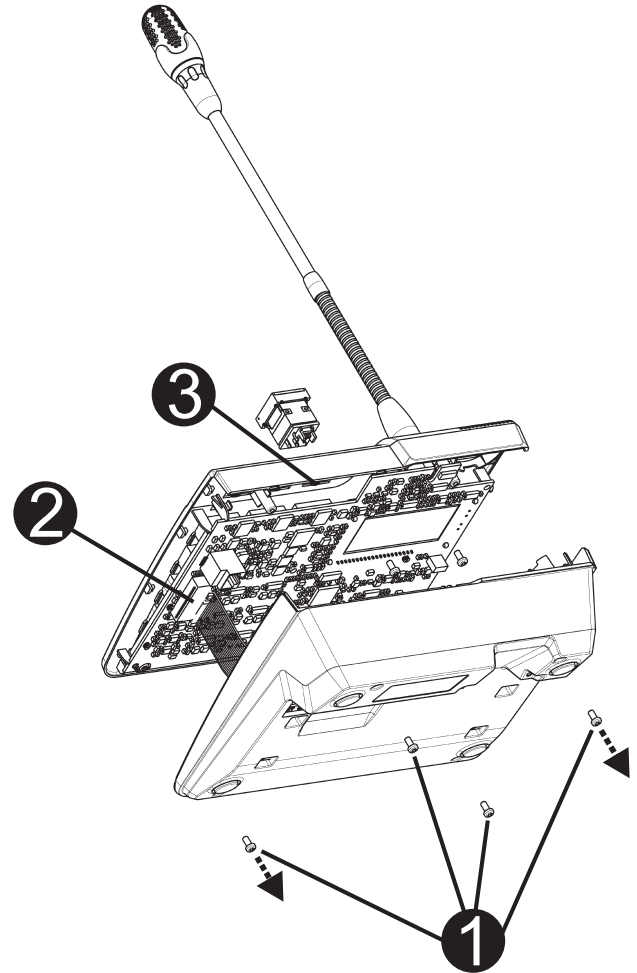
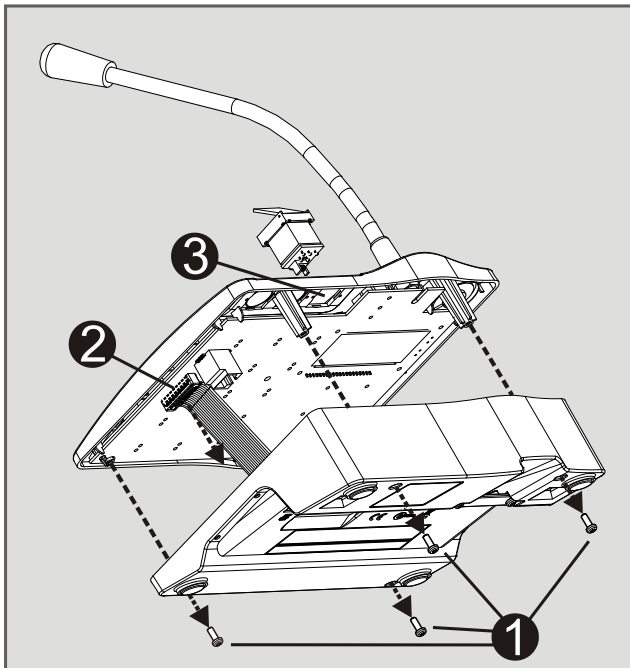
1. ลบปุ่ม □ จากตัวเครื่อง □
2. ลบคิฟิวเซอร์สีแดง □ ออกจากเลนส์ □ โดยใช้เครื่องมือปลายแหลม (เช่น มีด)
3. ติดป้ายแผ่นฟิล์มแทรก □
4. จัดเรียงปุ่มใหม่รวมถึงแผ่นฟิล์มแทรก และติดเข้ากับตัวเครื่อง □



การประกอบไมโครโฟนประกาศ

1. ปลดขั้วต่อทั้งหมดออกจากไมโครโฟนประกาศ
2. คลายสกรูยึดฐานไมโครโฟนประกาศ (สกรู □ 4 ตัว)

3. ค่อยๆ ถอดฐานออกจากส่วนบน เริ่มที่มุมบนซ้ายของไมโครโฟนประกาศ
4. ปลดสายเชื่อมต่อจากขั้วต่อปลั๊ก CN1
5. เตรียมตำแหน่งติดตั้ง : ใช้วัตถุปลายแหลม (เหล็กปลายแหลม หรือวัตถุที่คล้ายๆ กัน) ค่อยๆ เจาะและตัดช่องสี่เหลี่ยมที่ทำเตรียมไว้ตามในของตัวเครื่อง อาจต้องตกแต่งจุดที่ติดตั้งหลังจากติดตั้งเสร็จแล้ว (เช่น ตะไบ เล็ม)
6. ติดตั้งบุ่มลงในตำแหน่งติดตั้ง แล้วกดให้ทั่ว (ฝาปิดต้องสามารถเปิดขึ้นได้)
7. เสียบสายแพ เข้ากับขั้วต่อ CN201/CN202/CN203 บนแผงวงจร ทั้งนี้ขึ้นอยู่กับตำแหน่งการติดตั้งว่าอยู่ด้านขวา/ตรงกลาง/ด้านซ้าย
8. เสียบสายเชื่อมต่อเข้ากับ CN1 อีกครั้ง
9. ค่อยๆ ประกอบฐานไมโครโฟนประกาศกลับคืน
10. ต่อขั้วต่อทั้งหมดกลับคืน
11. กำหนดค่าให้กับบุ่มผ่านทางซอฟต์แวร์



มีชิ้นส่วน

จำนวน	ส่วนประกอบ
1	ส่วนประกอบของบุ่มพร้อมฝาปิด
1	สายเชื่อมต่อแบบ 4 ขาที่กำหนดค่าล่วงหน้า
1	หมายเหตุเกี่ยวกับการติดตั้ง

ข้อมูลจำเพาะทางเทคนิค

ลักษณะอุปกรณ์

ขนาดผลิตภัณฑ์ (ความสูง x ความกว้าง x ความลึก)	30 มม. x 21 มม. x 21 มม.
น้ำหนักสุทธิ	0.01 กก.
น้ำหนักในการขนส่ง	0.02 กก.

สภาพแวดล้อม

อุณหภูมิในการทำงาน	-5 °C ถึง +45 °C (+23 °F ถึง +113 °F)
อุณหภูมิในการเก็บรักษาและเคลื่อนย้าย	-25 °C ถึง +70 °C (-13 °F ถึง +158 °F)
ความชื้น (ไม่มีการควบแน่น)	5% ถึง 90%
ระดับความสูง	สูงถึง 2,000 ม.

ข้อมูลการสั่งซื้อ

PVA-1EB ปุ่มฉุกเฉินของไมโครโฟนประกาศ
 ปุ่มฉุกเฉินเสริมที่สามารถติดตั้งกับไมโครโฟนประกาศ PVA-15CST
 หมายเลขคำสั่งซื้อ **PVA-1EB | F.01U.397.469 F.01U.312.985**

จัดทำโดย:

Asia-Pacific:
 Robert Bosch (SEA) Pte Ltd,
 Security Systems
 11 Bishan Street 21
 Singapore 573943
 Phone: +65 6571 2808
 Fax: +65 6571 2699
 apr.securitysystems@bosch.com
 www.boschsecurity.asia