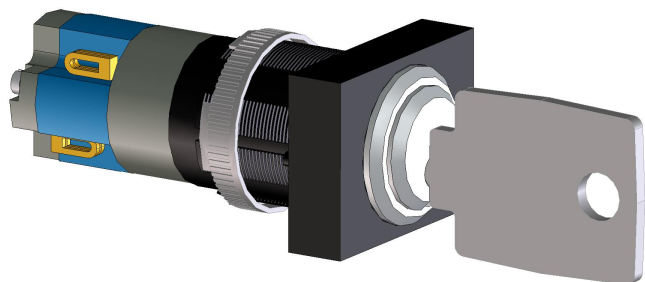


PVA-1KS Kuulutuskojeen avainkytkin

PAVIRO



PVA-1KS Kuulutuskojeen avainkytkin on valinnainen avainkytkin PVA-15CST-kuulutuskojeeseen asennettavaksi. Avainkytkimen syöttölinjoja valvotaan oikosulkujen ja häiriöiden varalta. Katso lisätietoja kuulutuskojeen oppaasta.

Sertifikaatit ja hyväksynät

Hätästandardisertifioinnit

Eurooppa	EN 54-16
----------	----------

Hätästandarditiedot

UK	BS 5839-8
Itävalta	ÖNORM F 3033

Ympäristödirektiivit

Turvallisuus	EN 62368-1
Immuneetti	EN 50130-4
Emissio	EN 61000-6-3 ICES-003 FCC-47 osa 15B luokka A
Käyttöympäristö	EN 50581
Merenkulku	EN 60945

Vaatimustenmukaisuus

Eurooppa	CE/CPR
----------	--------

- ▶ Kuulutuskojeen avainkytkin
- ▶ EN 54-16 -standardoitu järjestelmä

Vaatimustenmukaisuus

Australia	RCM
Käyttöympäristö	RoHS

Huomautuksia asennuksesta ja kokoonpanosta

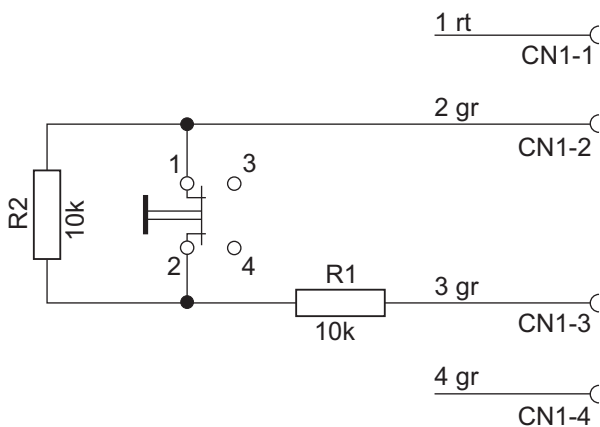
Kuulutuskojeeseen asentaminen

1. Irrota kuulutuskoje kaikista liitännöistä.
2. Avaa kuulutuskojeen pohjalevyn ruuvit.
3. Irrota kytkentäkaapeli CN1-liitimestä.
4. Valmistelee asennuspaikka. Käytä terävää esinettä (veitsi, puikko tai vastaava), jolla varovasti painat ja irrotat valmiiksi leikatun ympyrän muotoisen vyöhykkeen irti takakotelosta. Suorita tarvittavat asennuspaikan jatkotoimenpiteet (esim. viilaus, viimeistely).
5. Kierrä avainkytkimen kannelle valmiiksi leikatun reiän läpi.
6. Aseta kytkin oikeaan asentoon ja ruuvaa tiukasti paikoilleen käyttäen mukana toimitettua pyällettyä ruuvia.
7. Mukana toimitettu 4-nastainen kaapeli ja vastukset tulee kytkeä seuraavissa kuvissa osoitetulla tavalla, riippuen avainkytkimen aiotusta käyttötarkoituksesta.

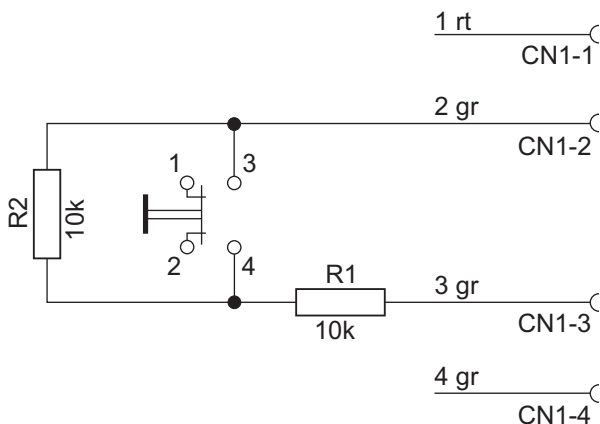
i Huomautus

Kytke avainkytkin seuraavassa kuvassa osoitetulla tavalla (avautuva kosketin, NCC), jotta kuulutuskoje lukkiutuu avainkytkimellä.

8. Huomaa lattakaapelin kytkentäjärjestys. Ulkoiset kaapelit 1 (punainen) ja 4 (vihreä) pitää katkaista mahdollisimman lyhyiksi ja eristää. Sisäiset kaapelit 2 (vihreä) ja 3 (vihreä) juotetaan kytkimen liittimiin 3 ja 4. Napaisuudella ei ole merkitystä.
9. Riippuen käytettävästä asennuspaikasta (oikea/keski/vasen) kiinnitä lattakaapeli piirilevyn liittimeen CN201/CN202/CN203.
10. Kiinnitä kytkentäkaapeli takaisin liittimeen CN1.
11. Kiinnitä kuulutuskojeen pohjalevy takaisin paikalleen.
12. Liitä kytkennät.
13. Määritä avainkytkin IRIS-Net-ohjelmistolla.



Kuva 1: Avaimen kytkeminen avautuvana koskettimena (NCC) avainlukituksen varmistamiseksi



Kuva 2: Avainkytkimen kytkeminen sulkeutuvana koskettimena (NOC) erikoistapauksissa

Mukana toimitettavat osat

Määrä	Osa
1	Avainkytkin
1	Esiasetettu 4-nastainen kytkentäkaapeli
2	Vastus 10 kΩ
1	Huomautuksia asennuksesta

Tekniset tiedot**Mekaniikka**

Tuotteen mitat (leveys korkeus syvyys)	45 mm x 19 mm x 24 mm
Nettopaino	0,03 kg
Lähetyspaino	0,04 kg

Käyttöympäristö

Käyttölämpötila	-5–+45 °C
Käyttö- ja säilytyslämpötila	-25...+70 °C
Kosteus (tiivistymätön)	5–90 %
Korkeus	Jopa 2000 m

Tilauksetiedot**PVA-1KS Kuulutuskojeen avainkytkin**

Valinnainen avainkytkin PVA-15CST-kuulutuskojeisiin asennettavaksi.

Tilausnumero **PVA-1KS | F.01U.397.468 F.01U.312.984**

Palvelut**EWE-PAIOCS-IW 12 kk laaj. takuu Plena all-in-1 cal**

12 kuukauden takuulaajennus

Tilausnumero **EWE-PAIOCS-IW | F.01U.360.713**

Edustaja:

Europe, Middle East, Africa:
Bosch Security Systems B.V.
P.O. Box 80002
5600 JB Eindhoven, The Netherlands
Phone: + 31 40 2577 284
emea.securitysystems@bosch.com
emea.boschsecurity.com

Germany:
Bosch Sicherheitssysteme GmbH
Robert-Bosch-Ring 5
85630 Grasbrunn
Germany
www.boschsecurity.com