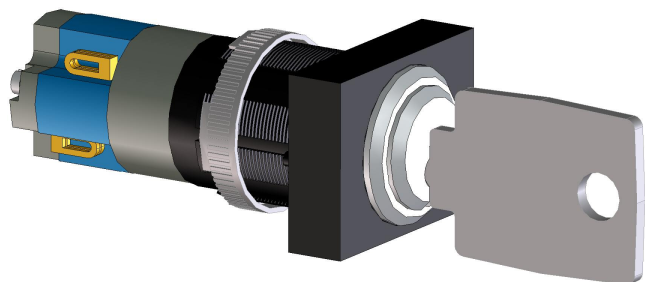


# PVA-1KS Interrupteur à clé de pupitre d'appel

## PAVIRO



Le commutateur à clé de pupitre d'appel PVA-1KS est un interrupteur à clé disponible en option pouvant être installé dans le pupitre d'appel PVA-15CST. Les lignes d'alimentation de l'interrupteur à clé sont surveillées de façon à pouvoir détecter les courts-circuits et les interruptions. Pour de plus d'informations, reportez-vous au manuel du pupitre d'appel.

### Certifications et homologations

#### Certifications de normes en matière d'urgence

Europe	EN 54-16
--------	----------

#### Conformité aux normes d'urgence

Royaume-Uni	BS 5839-8
-------------	-----------

Autriche	ÖNORM F 3033
----------	--------------

#### Conformité en matière de normes environnementales

Sécurité	EN 62368-1
----------	------------

Immunité	EN 50130-4
----------	------------

Émissions	EN 61000-6-3
	ICES-003
	FCC-47 partie 15B classe A

Conditions ambiantes	EN 50581
----------------------	----------

- ▶ Interrupteur à clé pour pupitre d'appel
- ▶ Certification système EN 54-16

#### Conformité en matière de normes environnementales

Maritime	EN 60945
----------	----------

#### Conformité

Europe	CE/CPR
--------	--------

Australie	RCM
-----------	-----

Conditions ambiantes	RoHS
----------------------	------

### Remarques sur l'installation/la configuration

#### Assemblage du pupitre d'appel

1. Débranchez le pupitre d'appel de tous les connecteurs.
2. Dévissez le socle du pupitre d'appel.
3. Débranchez le câble de connexion du connecteur CN1.
4. Préparez l'emplacement d'installation. Utilisez un objet pointu (couteau, aiguille ou autre) pour percer avec précaution et découper le cercle pré-coupé au dos du boîtier. Effectuez les travaux de suivi que peut nécessiter l'emplacement d'installation (par ex. limage, parage).
5. Percez l'ouverture latérale pré-coupée pour la goupille de retenue du cache de l'interrupteur à clé.
6. Alignez bien l'interrupteur et la vis à l'aide de la vis moletée fournie.

7. Le câble à 4 broches fourni et les résistances doivent être connectés comme indiqué dans les figures ci-après, en fonction de l'usage prévu pour l'interrupteur à clé.

**i Remarque**

Connectez l'interrupteur à clé comme indiqué dans la figure ci-après (contact normalement fermé, NF) pour verrouiller le pupitre d'appel via l'interrupteur à clé.

8. Notez la séquence de connexion du câble ruban. Les deux câbles externes 1 (rouge) et 4 (vert) doivent être coupés aussi près que possible du point de coupure, puis isolés. Les deux câbles internes 2 (vert) et 3 (vert) doivent être soudés aux connexions d'interrupteur 3 et 4. La polarité n'est pas importante.
9. Selon que l'emplacement d'installation droit, central ou gauche est utilisé, branchez le câble ruban dans le connecteur CN201/CN202/CN203 sur la carte de circuit imprimé.
10. Branchez à nouveau le câble de connexion dans CN1.
11. Remettez en place le socle du pupitre d'appel.
12. Connectez les fils.
13. Configurez l'interrupteur à clé dans IRIS-Net.

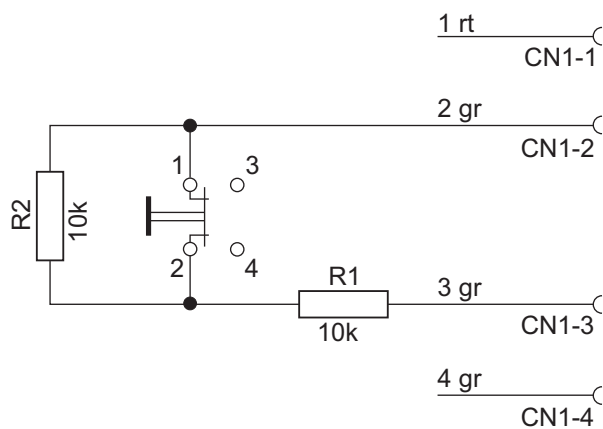


Fig. 1: Connexion de l'interrupteur à clé en tant que contact normalement fermé (NF) pour la fonction de verrouillage

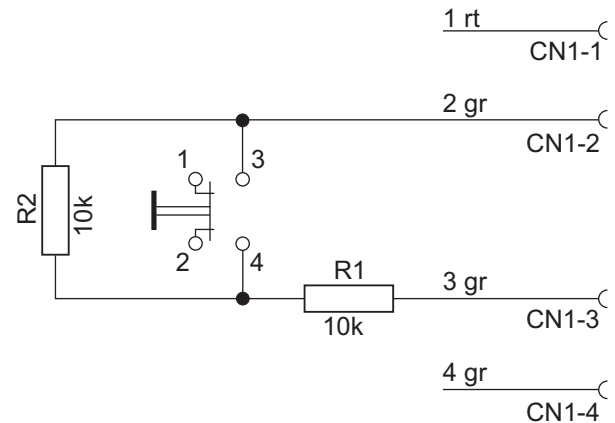


Fig. 2: Connexion de l'interrupteur à clé en tant que contact normalement ouvert (NO) pour des utilisations particulières

### Composants

Quantité	Composant
1	Interrupteur à clé
1	Câble de connexion préconfiguré à 4 broches
2	Résistance de 10 kΩ
1	Notice d'installation

### Caractéristiques techniques

#### Caractéristiques mécaniques

Dimensions du produit (Hauteur x Largeur x Profondeur)	45 mm x 19 mm x 24 mm
Poids net	0,03 kg
Poids à l'expédition	0,04 kg

#### Caractéristiques environnementales

Température de fonctionnement	-5 °C à +45 °C
Température de stockage et de transport	-25 °C à +70 °C
Humidité (sans condensation)	5 % à 90 %
Altitude	Jusqu'à 2000 m

### Informations de commande

#### PVA-1KS Interrupteur à clé de pupitre d'appel

Interrupteur à clé en option pouvant être installé dans le pupitre d'appel PVA-15CST.

Numéro de commande **PVA-1KS | F.01U.397.468**

**F.01U.312.984**

## Services

### **EWE-PAIOCS-IW 12 mths wrty ext. Plena all-in-1 cal**

Extension de garantie de 12 mois

Numéro de commande **EWE-PAIOCS-IW | F.01U.360.713**

---

#### Représenté par :

**Europe, Middle East, Africa:**  
Bosch Security Systems B.V.  
P.O. Box 80002  
5600 JB Eindhoven, The Netherlands  
Phone: + 31 40 2577 284  
emea.securitysystems@bosch.com  
emea.boschsecurity.com

**Germany:**  
Bosch Sicherheitssysteme GmbH  
Robert-Bosch-Ring 5  
85630 Grasbrunn  
Germany  
www.boschsecurity.com