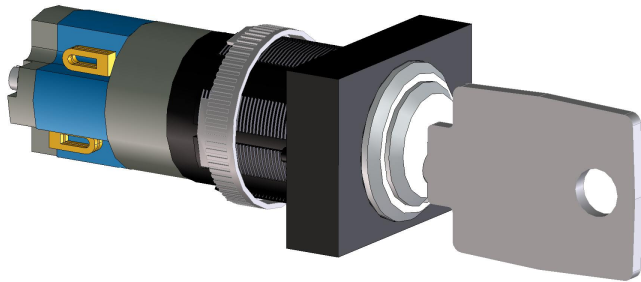


PVA-1KS Interrutt. a chiave stazione di chiamata

PAVIRO



L'interruttore a chiave della stazione di chiamata PVA-1KS è un interruttore a chiave opzionale che può essere installato nella stazione di chiamata PVA-15CST. Le linee di alimentazione dell'interruttore a chiave sono monitorate per cortocircuiti e interruzioni. Per ulteriori informazioni, consultare il manuale della stazione di chiamata.

Certificazioni ed autorizzazioni

Certificazioni per standard di emergenza

Europa	EN 54-16
--------	----------

Conformità agli standard di emergenza

Regno Unito	BS 5839-8
Austria	ÖNORM F 3033

Conformità alle direttive ambientali

Sicurezza	EN 62368-1
Immunità	EN 50130-4
Emissioni	EN 61000-6-3 ICES-003 FCC-47 parte 15B classe A
Ambiente	EN 50581

- ▶ Interruttore a chiave per stazione di chiamata
- ▶ Certificazione di sistema EN 54-16

Conformità alle direttive ambientali

Settore navale	EN 60945
----------------	----------

Conformità

Europa	CE/CPR
Australia	RCM
Ambiente	RoHS

Note di installazione/configurazione

Assemblaggio nella stazione di chiamata

1. Scollegare la stazione di chiamata da tutti i connettori.
2. Svitare la piastra base della stazione di chiamata.
3. Scollegare il cavo di collegamento dal connettore a innesto CN1.
4. Preparare il punto di installazione. Utilizzare un oggetto appuntito (coltelli, punte o simili) per perforare delicatamente e tagliare il cerchio pretagliato sull'involucro posteriore. Effettuare eventuali verifiche che potrebbero essere necessarie nel punto di installazione (ad es. operazioni di ritaglio, limatura, ecc.).
5. Forare l'apertura laterale pretagliata per il perno di supporto del coperchio dell'interruttore a chiave.
6. Allineare l'interruttore e serrare saldamente in posizione con la vite zigrinata fornita.

7. Il cavo a 4 pin e le resistenze devono essere collegati come mostrato nelle seguenti figure, in base alla destinazione d'uso dell'interruttore a chiave.

i Avviso

Collegare l'interruttore a chiave come mostrato nella seguente figura (contatto normalmente chiuso, NCC) per bloccare la stazione di chiamata tramite l'interruttore a chiave.

8. Tenere presente la sequenza di collegamento del cavo a nastro. I due cavi esterni 1 (rosso) e 4 (verde) devono essere tagliati il più vicino possibile al punto di taglio ed isolati. I due cavi interni 2 (verde) e 3 (verde) devono essere saldati per commutare i collegamenti 3 e 4. La polarità non è importante.
9. A seconda che venga utilizzato il punto di installazione destro/sinistro/intermedio, collegare il cavo a nastro nel connettore a innesto CN201/CN202/CN203 sulla scheda del circuito stampato.
10. Collegare di nuovo il cavo di connessione al CN1.
11. Fissare nuovamente la piastra base della stazione di chiamata.
12. Fissare i collegamenti.
13. Configurare l'interruttore a chiave in IRIS-Net.

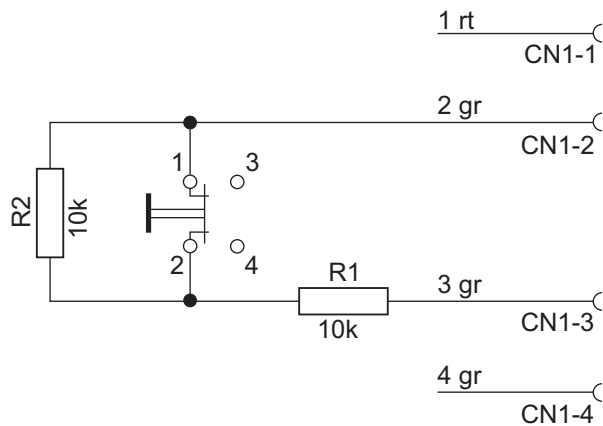


Fig. 1: Collegamento dell'interruttore a chiave come contatto normalmente chiuso (NCC) per la funzione di blocco tasti

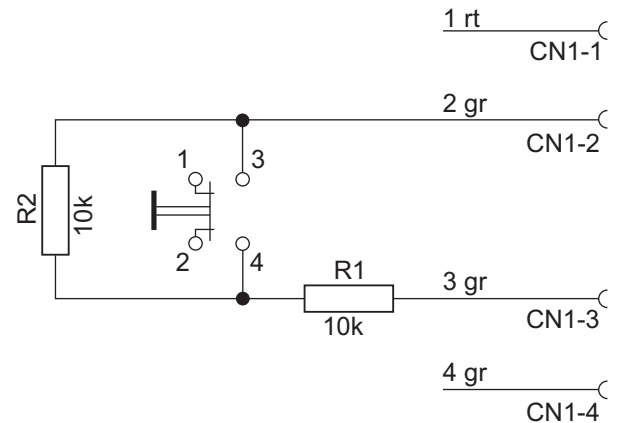


Fig. 2: Collegamento dell'interruttore a chiave come contatto normalmente aperto (NOC) per scopi speciali

Componenti inclusi

Quantità	Componente
1	Interruttore a chiave
1	Cavo di connessione a 4 poli preconfigurato
2	Resistenza 10 kΩ
1	Nota di installazione

Specifiche tecniche

Specifiche meccaniche

Dimensioni del prodotto (altezza x larghezza x profondità)	45 mm x 19 mm x 24 mm
Peso netto	0,03 kg
Peso lordo	0,04 kg

Specifiche ambientali

Temperatura di esercizio	Da -5 °C a +45 °C
Temperatura di stoccaggio e trasporto	Da -25 °C a +70 °C
Umidità (senza condensa)	Da 5% a 90%
Altitudine	Fino a 2000 m

Informazioni per l'ordinazione

PVA-1KS Interrutt. a chiave stazione di chiamata

Interruttore a chiave opzionale che può essere installato nella stazione di chiamata PVA-15CST.

Numero ordine **PVA-1KS | F.01U.397.468 F.01U.312.984**

Servizi

EWE-PAIOCS-IW 12 mths wrty ext. Plena all-in-1 cal

Estensione della garanzia di 12 mesi

Numero ordine **EWE-PAIOCS-IW | F.01U.360.713**

Rappresentato da:

Europe, Middle East, Africa:
Bosch Security Systems B.V.
P.O. Box 80002
5600 JB Eindhoven, The Netherlands
Phone: + 31 40 2577 284
emea.securitysystems@bosch.com
emea.boschsecurity.com

Germany:
Bosch Sicherheitssysteme GmbH
Robert-Bosch-Ring 5
85630 Grasbrunn
Germany
www.boschsecurity.com