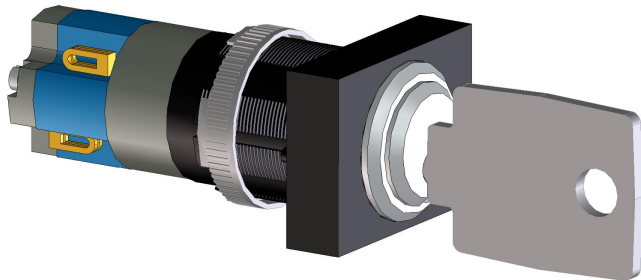


PVA-1KS Call station sleutelschakelaar

PAVIRO



De sleutelschakelaar voor de PVA-1KS oproeppost is een optionele sleutelschakelaar die kan worden geïnstalleerd in de PVA-15CST oproeppost. De toevoerlijnen van de sleutelschakelaar worden gecontroleerd op kortsluitingen en onderbrekingen. Zie de handleiding voor de oproeppost voor meer informatie.

Certificaten en normen

Certificeringen voor normen voor noodsituaties

Europa	EN 54-16
--------	----------

Conformiteit met normen voor noodsituaties

VK	BS 5839-8
Oostenrijk	ÖNORM F 3033

Conformiteit met milieuriichtlijnen

Veiligheid	EN 62368-1
Immunititeit	EN 50130-4
Emissie	EN 61000-6-3 ICES-003 FCC-47 deel 15B klasse A
Milieu	EN 50581

- ▶ Sleutelschakelaar voor oproeppost
- ▶ EN 54-16-systeemcertificering

Conformiteit met milieuriichtlijnen

Maritiem	EN 60945
----------	----------

Conformiteit

Europa	CE/CPR
Australië	RCM
Milieu	RoHS

Opmerkingen over installatie/configuratie

Montage in oproeppost

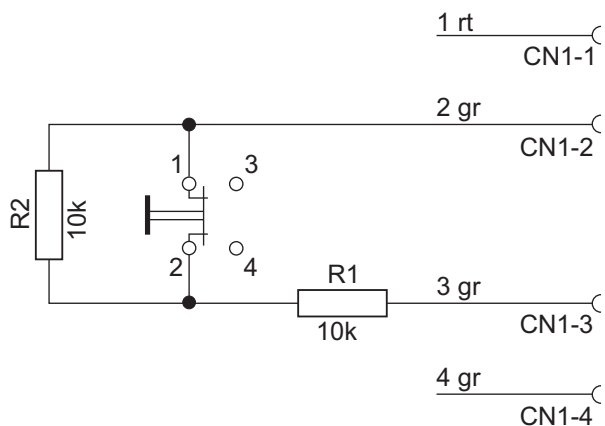
1. Koppel de oproeppost los van alle connectoren.
2. Schroef de bodemplaat van de oproeppost los.
3. Koppel de verbindingkabel van de CN1-connector los.
4. Bereid de installatielocatie voor. Druk met een scherp voorwerp (een mes, een priem, of iets dergelijks) voorzichtig door de voorgesneden cirkel aan de achterkant van de behuizing en maak deze los. Voer eventueel nader aan de installatielocatie uit (bijvoorbeeld, opvullen, afwerken).
5. Boor door de voorgesneden opening aan de zijkant voor de borgpen van het afdekkapje van de sleutelschakelaar.
6. Lijn de schakelaar uit en schroef deze stevig vast met de meegeleverde gekartelde schroef.

7. De meegeleverde 4-pens kabel en de weerstanden moeten zoals in de volgende afbeeldingen geïllustreerd worden aangesloten, afhankelijk van het beoogde doel van de sleutelschakelaar.

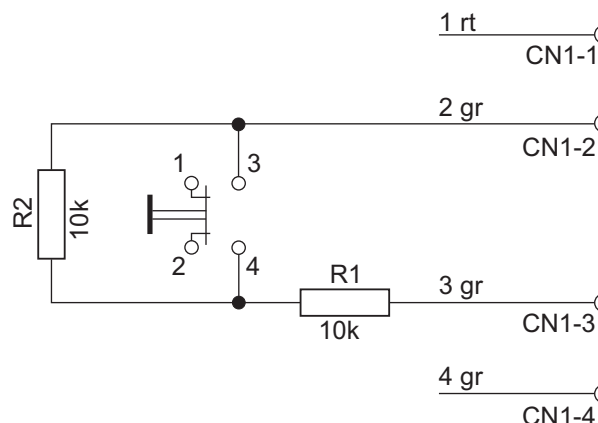
Opmerking

Sluit de sleutelschakelaar aan zoals in de volgende afbeelding geïllustreerd (normaal gesloten contact, NCC) om de oproeppost te vergrendelen via de sleutelschakelaar.

- 8. Let op de aansluitingsvolgorde van de lintkabel. De twee externe kabels 1 (rood) en 4 (groen) moeten zo dicht mogelijk bij het eindpunt worden afgesneden en geïsoleerd. De twee interne kabels 2 (groen) en 3 (groen) moeten op schakelaansluiting 3 en 4 worden gesoldeerd. De polariteit is niet van belang.
- 9. Afhankelijk van welke installatielocatie wordt gebruikt (links/midden/rechts), steekt u de lintkabel in de connector CN201/CN202/CN203 op de printplaat.
- 10. Steek de verbindingkabel weer in CN1.
- 11. Bevestig de bodemplaat van de oproeppost weer.
- 12. Bevestig de aansluitingen.
- 13. Configureer de sleutelschakelaar in IRIS-Net.



Afb. 1: De sleutelschakelaar aansluiten als normaal gesloten contact (NCC) voor vergrendelfunctie



Afb. 2: De sleutelschakelaar aansluiten als normaal open contact (NOC) voor speciale doeleinden

Meegeleverde onderdelen

Aantal	Component
1	Sleutelschakelaar
1	Vooraf geconfigureerde 4-pens verbindingkabel
2	Weerstand 10 kΩ
1	Installatievoorschrift

Technische specificaties

Mechanisch

Productafmetingen (hoogte x breedte x diepte)	45 mm x 19 mm x 24 mm
Nettogewicht	0,03 kg
Transportgewicht	0,04 kg

Omgevingscondities

Bedrijfstemperatuur	-5 °C tot +45 °C
Opslag- en bedrijfstemperatuur	-25 °C tot +70 °C
Vochtigheid (zonder condensatie)	5% tot 90%
Hoogtelimiet	Tot 2000 m

Bestelinformatie

PVA-1KS Call station sleutelschakelaar

Optionele sleutelschakelaar die kan worden geïnstalleerd in de PVA-15CST-oproeppost.

Bestelnummer **PVA-1KS | F.01U.397.468 F.01U.312.984**

Services

EWE-PAIOCS-IW 12 mths wrty ext. Plena all-in-1 cal

12 maanden garantieverlenging

Bestelnummer **EWE-PAIOCS-IW | F.01U.360.713**

Vertegenwoordigd door:

Europe, Middle East, Africa:
Bosch Security Systems B.V.
P.O. Box 80002
5600 JB Eindhoven, The Netherlands
Phone: + 31 40 2577 284
emea.securitysystems@bosch.com
emea.boschsecurity.com

Germany:
Bosch Sicherheitssysteme GmbH
Robert-Bosch-Ring 5
85630 Grasbrunn
Germany
www.boschsecurity.com