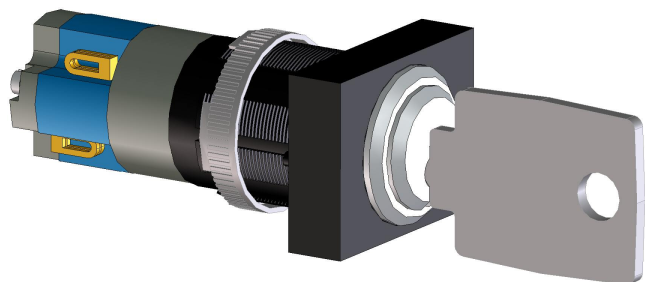


## PVA-1KS Przełącznik kluczowy stacji wywoławczej PAVIRO



Przełącznik kluczowy stacji wywoławczej PVA-1KS jest opcjonalnym przełącznikiem, który można zainstalować w stacji wywoławczej PVA-15CST. Linie kanału przełącznika kluczowego są monitorowane pod kątem przepięć i przerw. Więcej informacji można znaleźć w instrukcji obsługi stacji wywoławczej.

### Certyfikaty i homologacje

#### Certyfikaty zgodności z normami dotyczącymi bezpieczeństwa

Europa	EN 54-16
--------	----------

#### Zgodność ze standardami awarii

Wielka Brytania	BS 5839-8
Austria	ÖNORM F 3033

#### Zgodność z dyrektywami dotyczącymi ochrony środowiska

Bezpieczeństwo	EN 62368-1
Odporność	EN 50130-4
Emisje	EN 61000-6-3 ICES-003 FCC-47, część 15B, klasa A
Środowisko	EN 50581
Środowisko morskie	EN 60945

#### Zgodność

Europa	CE/CPR
--------	--------

- ▶ Przełącznik kluczowy stacji wywoławczej
- ▶ Certyfikat systemu EN 54-16

#### Zgodność

Australia	RCM
Środowisko	RoHS

### Uwagi dotyczące instalacji i konfiguracji

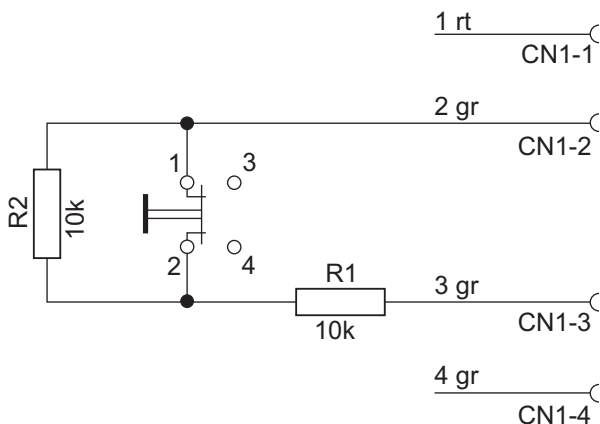
#### Montaż w stacji wywoławczej

1. Odłączyć stację wywoławczą od wszystkich złączy.
2. Odkręcić podstawę stacji wywoławczej.
3. Odłączyć kabel połączeniowy od szybkozłącza CN1.
4. Przygotować miejsce instalacji. Przy użyciu ostrego narzędzia (noża, rysika do metalu lub podobnego) ostrożnie przebić i wyciąć wstępnie nacięty okrąg z tyłu obudowy. Wykonać wszelkie czynności niezbędne do prawidłowego przygotowania miejsca instalacji (np. wygładzanie pilnikiem, wyrównanie).
5. Przewiercić wstępnie nacięty boczny otwór zacze- pu pokrywy przełącznika kluczowego.
6. Wyrównać przełącznik i mocno dokręcić dostarczoną w zestawie śrubą radełkowaną.
7. Żeby zablokować stację wywoławczą za pomocą kluczyka, 4-stykowy kabel i rezystor muszą być podłączone tak jak na poniższej ilustracji w zależności od przeznaczenia przełącznika.

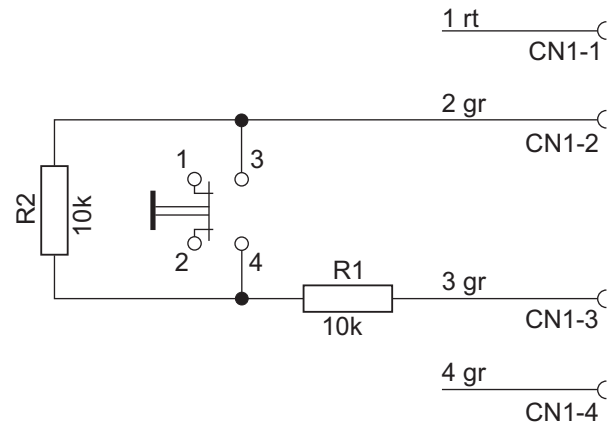
**i Uwaga**

Podłączyć przełącznik kluczowy jak na następującej ilustracji (styk normalnie zamknięty, NCC), aby zablokować stację wywoławczą za pomocą przełącznika kluczowego.

8. Należy pamiętać o prawidłowej kolejności podłączania taśmy przewodowej. Dwa kable zewnętrzne 1 (czerwony) i 4 (zielony) muszą zostać ucięte możliwie jak najbliżej miejsca przecięcia i zaizolowane. Dwa kable wewnętrzne 2 (zielony) i 3 (zielony) muszą zostać przylutowane do złączy 3 i 4 przełącznika. Polaryzacja nie ma znaczenia.
9. W zależności od wybranego miejsca instalacji podłączyć taśmę przewodową do szybkozłącza CN201/CN202/CN203 układu elektronicznego.
10. Podłączyć kabel połączeniowy do CN1.
11. Zamocować podstawę stacji wywoławczej.
12. Przywrócić połączenia.
13. Skonfigurować przełącznik kluczowy w oprogramowaniu IRIS-Net.



Rys. 1: Podłączanie przełącznika kluczowego jako styku normalnie zamkniętego (NCC) do obsługi blokady za pomocą kluczyka



Rys. 2: Podłączanie przełącznika kluczowego jako styku normalnie otwartego (NOC) do celów specjalnych

**Zawartość zestawu**

Liczba	Składnik
1	Przełącznik kluczowy
1	Wstępnie skonfigurowany 4-stykowy kabel połączeniowy
2	Rezystor 10 kΩ
1	Uwagi dotyczące montażu

**Parametry techniczne****Parametry mechaniczne**

Wymiary urządzenia (wysokość x szerokość x głębokość)	45 mm x 19 mm x 24 mm
Masa netto	0,03 kg
Masa przesyłki	0,04 kg

**Warunki otoczenia**

Temperatura pracy	-5°C do +45°C
Temperatura transportu i przechowywania	-25°C do +70°C
Wilgotność (bez kondensacji)	5–90%
Wysokość pracy	do 2000 m

**Informacje do zamówień****PVA-1KS Przełącznik kluczowy stacji wywoławczej**

Opcjonalny przełącznik kluczowy, który można zainstalować w stacji wywoławczej PVA-15CST.

Numer zamówienia **PVA-1KS | F.01U.397.468**

**F.01U.312.984**

## Usługi

**EWE-PAIOCS-IW 12 mths wrty ext. Plena all-in-1 cal**

Przedłużenie gwarancji o 12 miesięcy

Numer zamówienia **EWE-PAIOCS-IW | F.01U.360.713**

---

### Reprezentowane przez:

**Europe, Middle East, Africa:**  
Bosch Security Systems B.V.  
P.O. Box 80002  
5600 JB Eindhoven, The Netherlands  
Phone: + 31 40 2577 284  
emea.securitysystems@bosch.com  
emea.boschsecurity.com

**Germany:**  
Bosch Sicherheitssysteme GmbH  
Robert-Bosch-Ring 5  
85630 Grasbrunn  
Germany  
www.boschsecurity.com