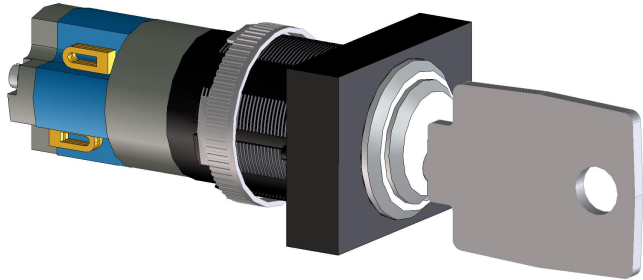


PVA-1KS สวิตช์กุญแจไมโครโฟนประกาศ

PAVIRO



PVA-1KS เป็นสวิตช์กุญแจไมโครโฟนประกาศที่เป็นสวิตช์กุญแจเสริมที่สามารถติดตั้งกับไมโครโฟนประกาศ PVA-15CST ฟีดไลน์ของสวิตช์กุญแจจะได้รับการตรวจสอบการลัดวงจรและความขัดข้องโปรดดูข้อมูลเพิ่มเติมจากคู่มือของไมโครโฟนประกาศ

การรับรองและการอนุมัติ

หนังสือรับรองมาตรฐานฉุกเฉิน

ยุโรป	EN 54-16
-------	----------

การปฏิบัติตามมาตรฐานฉุกเฉิน

สหราชอาณาจักร	BS 5839-8
ออสเตรีย	ÖNORM F 3033

การปฏิบัติตามข้อบังคับด้านสิ่งแวดล้อม

ความปลอดภัย	EN 62368-1
การป้องกัน	EN 50130-4
การปล่อยคลื่นแม่เหล็กไฟฟ้า	EN 61000-6-3 ICES-003 FCC-47 part 15B class A
สิ่งแวดล้อม	EN 50581
การเดินเรือ	EN 60945

ความสอดคล้อง

ยุโรป	CE/CPR
ออสเตรเลีย	RCM

- ▶ สวิตช์กุญแจสำหรับไมโครโฟนประกาศ
- ▶ การรับรองระบบตามมาตรฐาน EN 54-16

ความสอดคล้อง

สิ่งแวดล้อม	RoHS
-------------	------

หมายเหตุการติดตั้ง/การกำหนดค่า

การประกอบไมโครโฟนประกาศ

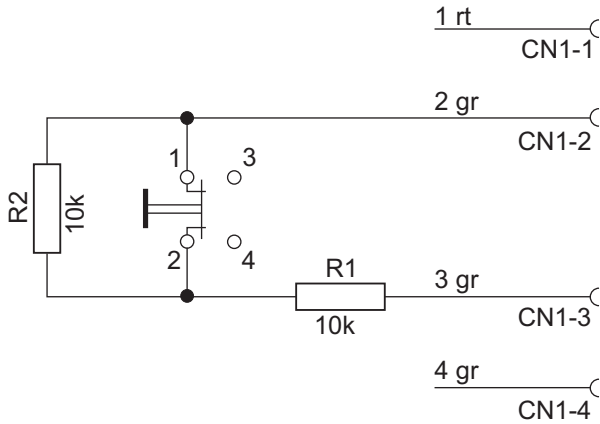
1. ปลดขั้วต่อทั้งหมดออกจากไมโครโฟนประกาศ
2. คลายสกรูยึดฐานไมโครโฟนประกาศ
3. ปลดสายเชื่อมต่อจากขั้วต่อปลั๊ก CN1
4. เตรียมตำแหน่งการติดตั้ง ใช้วัตถุปลายแหลม (มีด เหล็กปลายแหลม หรือวัตถุที่คล้ายๆ กัน) ค่อยๆ เจาะและตัดช่องวงกลมที่ท่าเตรียมไว้ด้านหลังของตัวเครื่อง อาจต้องตกแต่งจุดที่ติดตั้งหลังจากติดตั้งเสร็จแล้ว (เช่น อุด เล็ม)
5. เจาะผ่านช่องที่เตรียมตัดไว้สำหรับยึดขาของฝาปิดสวิตช์กุญแจ
6. จัดสวิตช์และสกรูให้เข้าที่โดยใช้สกรูที่ให้มา
7. ต้องต่อสายแบบ 4 ขาและตัวต้านทานที่ให้มาดังที่แสดงในรูปต่อไปนี้ ทั้งนี้ขึ้นอยู่กับวัตถุประสงค์ที่ตั้งไว้ของสวิตช์กุญแจ

ⓘ แจ้งเตือน

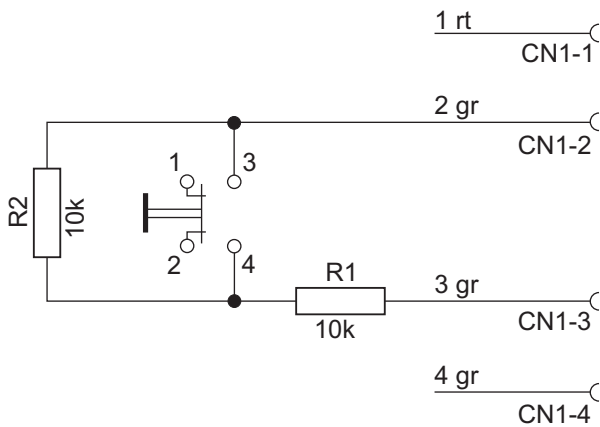
เชื่อมต่อสวิตช์กุญแจดังที่แสดงในรูปต่อไปนี้ (หน้าสัมผัสปิด แบบปกติ, NCC) เพื่อล๊อคไมโครโฟนประกาศผ่านทางสวิตช์กุญแจ

8. โปรดปฏิบัติตามลำดับการเชื่อมต่อสายแพ ต้องตัดสายภายนอกสองเส้น เส้นที่ 1 (สีแดง) และเส้นที่ 4 (สีเขียว) ให้ชิดกับจุดตัดใหม่มากที่สุด และจับแยกไว้ ต้องเชื่อมต่อสายภายในสองเส้น เส้นที่ 2 (สีเขียว) และเส้นที่ 3 (สีเขียว) เขากับขั้วต่อสวิตช์ 3 และ 4 จะเป็นขั้วใดก็ได้

9. เลียบสายแพเข้ากับขั้วต่อปลั๊ก CN201/CN202/CN203 บนแผงวงจร ทั้งนี้ขึ้นอยู่กับตำแหน่งการติดตั้งที่จะใช้ว่าอยู่ด้านขวา/ตรงกลาง/ด้านซ้าย
10. เลียบสายเชื่อมต่อเข้ากับ CN1 อีกครั้ง
11. ประกอบฐานไมโครโฟนประกาศกลับคืน
12. ยึดการเชื่อมต่อ
13. กำหนดค่าสวิตช์กุญแจใน IRIS-Net



รูปภาพ 1: การเชื่อมต่อสวิตช์กุญแจเป็นหน้าสัมผัสปิดแบบปกติ (NCC) สำหรับฟังก์ชันกุญแจปลด



รูปภาพ 2: การเชื่อมต่อสวิตช์กุญแจเป็นหน้าสัมผัสเปิดแบบปกติ (NOC) สำหรับวัตถุประสงค์พิเศษ

มีชิ้นส่วน

จำนวน	ส่วนประกอบ
1	สวิตช์กุญแจ
1	สายเชื่อมต่อแบบ 4 ขาที่กำหนดค่าล่วงหน้า
2	ตัวต้านทาน 10 kΩ

จัดทำโดย:

Asia-Pacific:
 Robert Bosch (SEA) Pte Ltd,
 Security Systems
 11 Bishan Street 21
 Singapore 573943
 Phone: +65 6571 2808
 Fax: +65 6571 2699
 apr.securitysystems@bosch.com
 www.boschsecurity.asia

จำนวน	ส่วนประกอบ
1	หมายเหตุเกี่ยวกับการติดตั้ง

ข้อมูลจำเพาะทางเทคนิค

ลักษณะอุปกรณ์

ขนาดผลิตภัณฑ์ (ความสูง x ความกว้าง x ความลึก)	45 มม. x 19 มม. x 24 มม.
น้ำหนักสุทธิ	0.03 กก.
น้ำหนักในการขนส่ง	0.04 กก.

สภาพแวดล้อม

อุณหภูมิในการทำงาน	-5 °C ถึง +45 °C (+23 °F ถึง +113 °F)
อุณหภูมิในการเก็บรักษาและเคลื่อนย้าย	-25 °C ถึง +70 °C (-13 °F ถึง +158 °F)
ความชื้น (ไม่มีการควบแน่น)	5% ถึง 90%
ระดับความสูง	สูงถึง 2,000 ม.

ข้อมูลการสั่งซื้อ

PVA-1KS สวิตช์กุญแจไมโครโฟนประกาศ

สวิตช์กุญแจเสริมที่สามารถติดตั้งกับไมโครโฟนประกาศ PVA-15CST หมายเลขคำสั่งซื้อ **PVA-1KS | F.01U.397.468 F.01U.312.984**

บริการ

EWE-PAIOCS-IW, การขยายระยะเวลาประกัน **12 เดือน**, ไมโครโฟนประกาศ **Plena All-in-One** รับประกันส่วนขยาย **12 เดือน** หมายเลขคำสั่งซื้อ **EWE-PAIOCS-IW | F.01U.360.713**