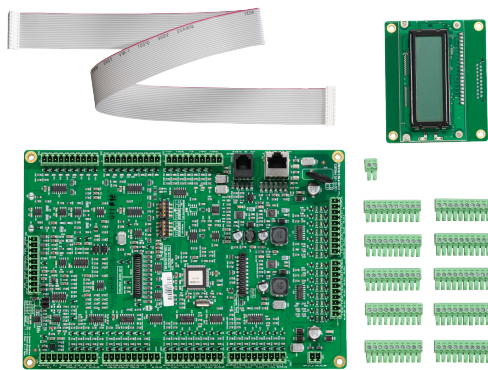


PVA-CSK Sprechstellenkit

www.boschsecurity.com



BOSCH
Technik fürs Leben



- ▶ Sprechstellenkit zur Herstellung kundenspezifischer Sprechstellen
- ▶ Anschlüsse für 3 Alarmtasten oder verriegelbaren Schlüsselschalter
- ▶ Anschlüsse für 15 programmierbare Tasten
- ▶ Anschluss für Mikrofon und Lautsprecher

Das PVA-CSK-Sprechstellenkit ist eine Leiterplatte (PCB) für die Sprechstelle des PAVIRO-Systems. Die Leiterplatte ermöglicht die Installation einer anwendungsspezifischen Sprechstelle, beispielsweise einer Feuerwehr-Sprechstelle.

Das Sprechstellenkit basiert auf der Sprechstelle, wurde aber optimiert, damit es einfach an verschiedenen Anwendungsbereichen angepasst werden kann. Neben dem Schwanenhalsmikrofon, das mit der PVA-15CST verwendet wird, kann auch ein dynamisches NOTFALL-Mikrofon wie das LBB 9081 angeschlossen werden.

Das Sprechstellenkit ist mit einem beleuchtetem LC-Display (122 x 32 Pixel) ausgestattet. Die Sprechstelle hat die folgenden Eigenschaften:

- Anschluss eines Mikrofons mit Vorverstärker und Kompressor/Limiter möglich
- Anschluss von fünf vorprogrammierten Menü/Funktionstasten möglich
- Anschluss von bis zu 15 Funktions- und Modulauswahltasten, parametrierbare Tastenzuordnung möglich
- Anschluss von bis zu drei Alarmtasten oder Schlüsselschaltern möglich
- Anschluss eines externen Mikrofons oder einer Audioquelle möglich
- Anschluss eines Lautsprechers möglich

- Hochauflösendes LC-Display
- Umfassendes Parametereinstellungs-Menü auf der tatsächlichen Sprechstelle
- Mikrofon und Leitungsüberwachung
- Fehlermeldung über LED und Summer, und Fehler im LC-Display
- Prozessorsteuerung aller Funktionen
- Überwachung des Prozessorsystems über eine Watchdog-Schaltung
- Nichtflüchtiger FLASH-Speicher für Konfigurationsdaten

Die Sprechstelle ist prozessorgesteuert und mit umfassenden Überwachungsfunktionen ausgestattet. Durch die Leitungsüberwachung für den CAN-Bus und für die Audioübertragung können Leitungsunterbrechungen und Kurzschlüsse erkannt und dem Benutzer angezeigt werden. Mit der Mikrofon-, PTT-, Alarmtaste- und Schlüsselschalterüberwachung können Leitungsunterbrechungen und Kurzschlüsse erkannt und gemeldet werden.

Mit IRIS-Net können die Sprechstellen schnell und einfach konfiguriert werden. Eine grafische und dialogbasierte Benutzeroberfläche ermöglicht es dem Benutzer, alle Tastenfunktionen, Prioritäten, Optionen und andere Eigenschaften zu definieren.

Im Lieferumfang enthaltene Teile

Anzahl	Bauteil
1	PVA-CSK Platine
1	PVA-CSK Display
1	Anschlusssatz
1	Bedienungsanleitung
1	Wichtige Sicherheitsanweisungen

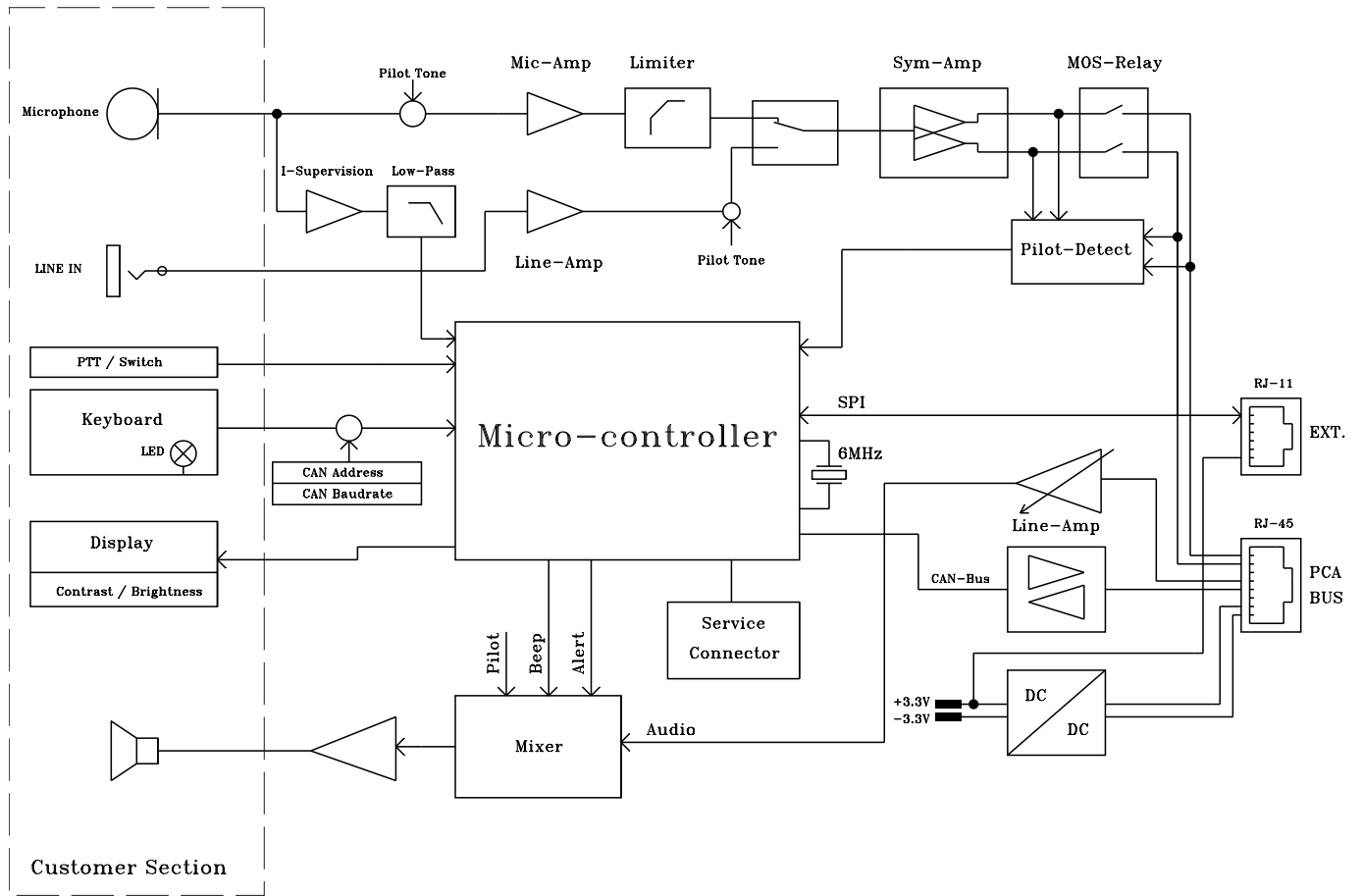
Technische Daten

Tasten (über Steckverbinder mit Klemme mit Schraubanschlüssen)	5 vorparametrierte 15 parametrierbare Zonen-/Funktionstasten 3 optionale überwachte parametrierbare Alarntasten 2 Anschlüsse je Taste 23 Tasten nutzen gemeinsam 6 VCCs (3V3 – DC). Alle Tasten verfügen über einen Kurzschlusschutz.
Mit Tasten verbundene LEDs (über Steckverbinder mit Klemme mit Schraubanschlüssen)	Dieses Kit unterstützt Open-Drain-Ausgänge mit max. 5 mA pro Ausgang. Mithilfe der internen Versorgung können alle Ausgänge zusammen maximal 100 mA liefern. Das Kit bietet zudem eine externe Stromversorgung für die LED-Beleuchtung der üblichen externen Tasten. 2 Anschlüsse (VCC und Open Collector) stehen für jede mit einer Taste verbundenen LED zur Verfügung. Insgesamt nutzen 38 LEDs 10 gemeinsame MIX_PWR_LED. Diese LEDs werden über die interne Stromversorgung mit 5 V Gleichspannung versorgt. Die angeschlossenen LEDs werden über die externe Stromversorgung mit 24 V Gleichspannung versorgt. Jeder LED-Stromkreis verfügt über einen Kurzschlusschutz.

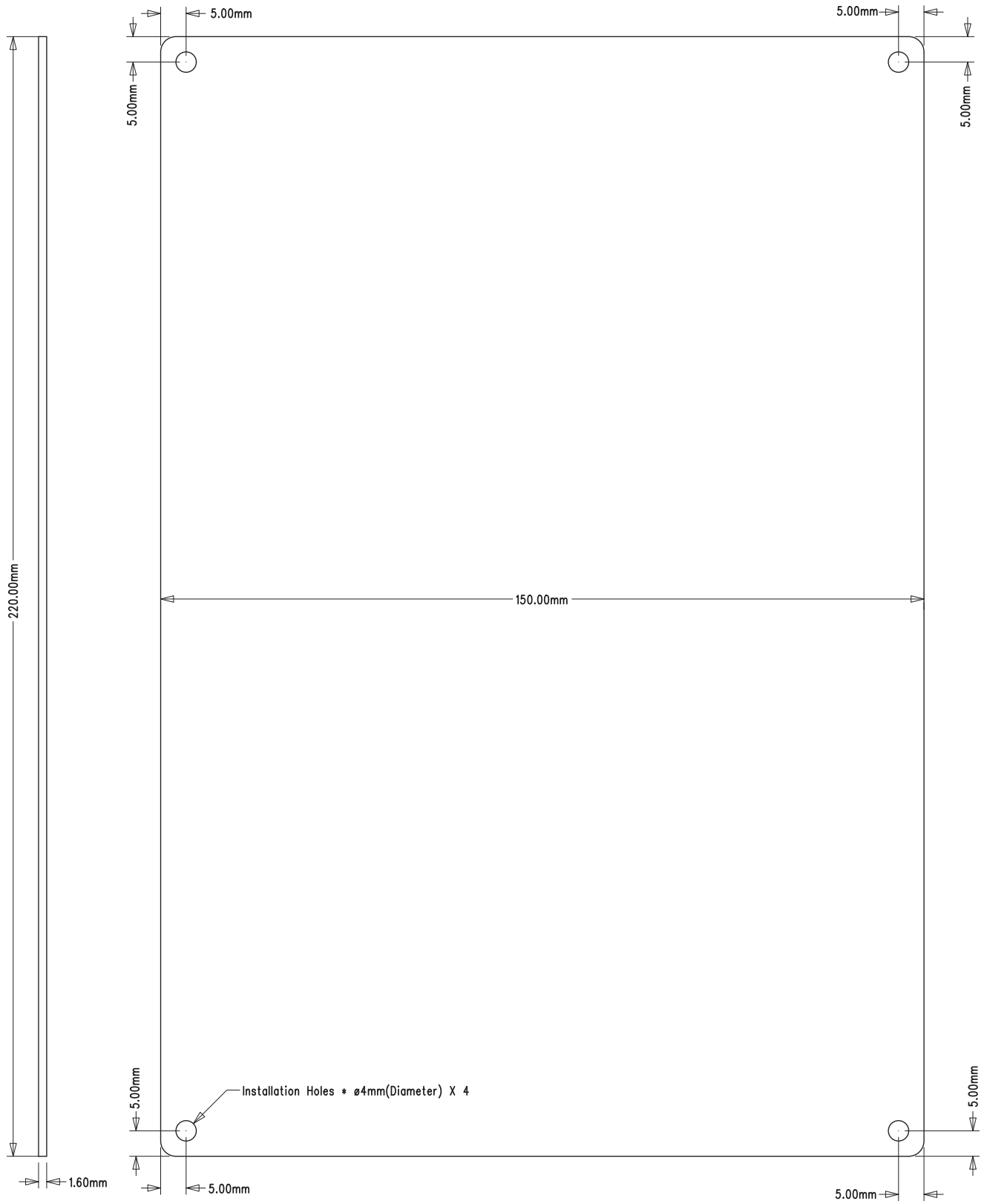
Netz-LED (über Steckverbinder mit Klemme mit Schraubanschlüssen)	Versorgt über MIX_PWR_LED (5 V DC bzw. 24 V DC) 2 Anschlüsse (VCC und Open Collector)
Fehler-LED (über Steckverbinder mit Klemme mit Schraubanschlüssen)	Versorgt über MIX_PWR_LED (5 V DC bzw. 24 V DC) 2 Anschlüsse (VCC und Open Collector)
Alarm-LED (über Steckverbinder mit Klemme mit Schraubanschlüssen)	Versorgt über MIX_PWR_LED (5 V DC bzw. 24 V DC) 2 Anschlüsse (VCC und Open Collector)
Im LC-Display-Kit enthalten	Das Display wird über ein Flachbandkabel mit der Sprechstellenkit-Platine verbunden. Das Flachbandkabel ist ca. 300 mm lang.
Sonstige (über Steckverbinder mit Klemme mit Schraubanschlüssen)	1 Audioquelle (Line-In) 1 überwachter Eingang für Mikrofonkapsel (z. B. LBB9081) und Sprechstastenanschluss (Eingang und VCC) mit Kurzschlusschutz. 1 Lautsprecheranschluss, 1 zusätzliche +24 V DC-Stromversorgung
Externe Anschlüsse	1 Sprechstellen-Bus-Anschluss (Steuerdaten + Audio + Stromversorgung, RJ-45) 1 EXT-Anschluss (RJ-12, z. B. für Sprechstellenerweiterung)
Hauptstromversorgung	
• Nennspannung	24 V DC (-10 %/+30 %)
• Max. Spannungsbereich	15–58 V DC
Nennstromaufnahme der Hauptstromversorgung	< 100 mA
Max. Stromaufnahme	
• Externe Stromversorgung für Leuchten, ohne Erweiterungen	< 80 mA/24 V < 110 mA/18 V
• Interne Stromversorgung für Leuchten, ohne Erweiterungen	< 150 mA/24 V < 200 mA/18 V
CAN-Schnittstelle	10, 20 oder 62,5 kBit/s

Max. Mikrofon-Eingangspegel	-21 dBu
Max. Line-Eingangspegel	+4 dBu
NF-Ausgang	Symmetrisch
• Nennpegel	+6 dBu
• Maximalpegel	+12 dBu
Frequenzgang	200–16.000 Hz, +0/-3 dB
Signal-Rausch-Verhältnis (Mikrofon- und Line-Eingang, NF-Ausgang)	≥ 60 dB
Tasten	
• Nennspannung	3,3 V DC
• Max. Strom	100 mA
PTT Eingangstaster	
• Nennspannung	3,3 V DC
• Max. Strom	100 mA
LEDs	
• Nennsteuerstrom	5 mA für jede LED
• Maximaler Steuerstrom	20 mA für jede LED
• Nennsteuerspannung	<ul style="list-style-type: none"> • 5 V von interner Stromversorgung für 5 V-Punkt-LEDs

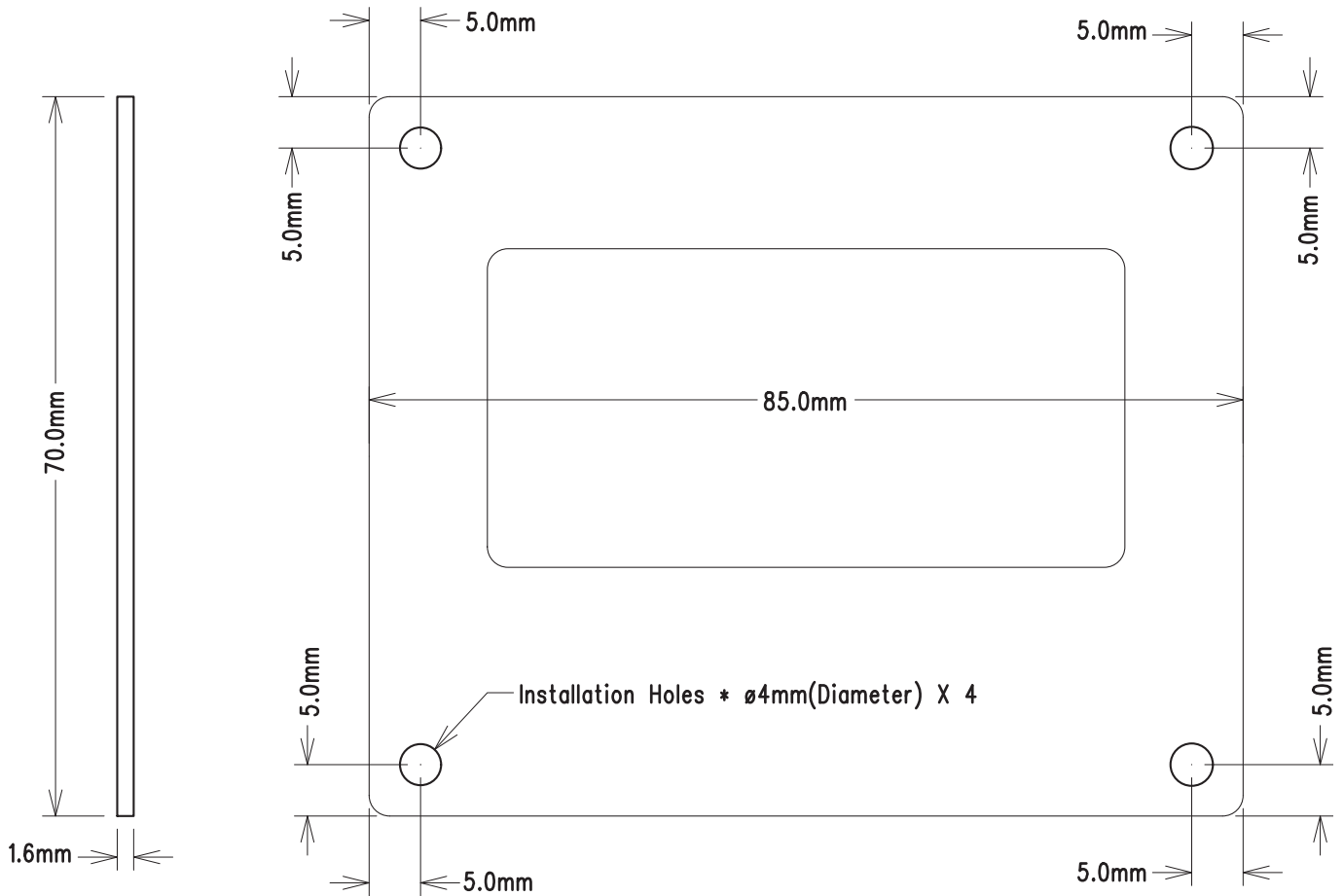
	<ul style="list-style-type: none"> • 24 V von externer Stromversorgung für 24 V-Ring-LEDs
Zusätzliche Stromversorgung für Tastenbeleuchtung Industrietaster (z.B. Lumitas)	
• Nennspannung	24 V DC (-10 %/+30 %)
• Nennstromaufnahme	<300 mA
• Max. Stromaufnahme	< 500 mA bei 24 V
Externer Lautsprecher	
• Nennwiderstand	8 Ω
• Nennleistung	1,5 W
• Max. Leistung	2 W
• Nennbetriebsspannung	3,5 V
Normales Mikrofon (z. B. Referenz LBB 9081/00)	
• Empfindlichkeit	3,1 mV/Pa ±4 dB
• Frequenzgang	280–14.000 Hz
• Nenn-Ausgangsimpedanz	500 Ω
• Richtcharakteristik	Kugelcharakteristik
• Schalter	Ein/Aus mit Remotekontakt



Schaltbild



Abmessungen der Hauptplatine



Abmessungen der LCD-Anzeige

Bestellinformationen

PVA-CSK Sprechstellenkit

Sprechstellenkit für das PAVIRO-System; Wird für die Installation einer anwendungsspezifischen Sprechstelle verwendet, z. B. einer Feuerwehr-Sprechstelle.

Bestellnummer **PVA-CSK**

Vertreten von:

Europe, Middle East, Africa:
 Bosch Security Systems B.V.
 P.O. Box 80002
 5600 JB Eindhoven, The Netherlands
 Phone: + 31 40 2577 284
 emea.securitysystems@bosch.com
 emea.boschsecurity.com

Germany:
 Bosch Sicherheitssysteme GmbH
 Robert-Bosch-Ring 5
 85630 Grasbrunn
 Germany
 www.boschsecurity.com