

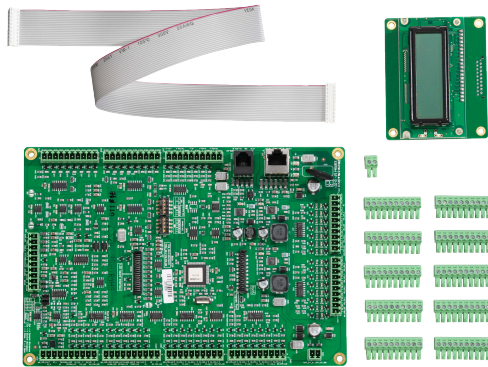
# PVA-CSK PAVIRO -kuulutuskojesarja

www.boschsecurity.com



**BOSCH**

Invented for life



- ▶ kuulutuskojesarja räätälöityjen soittoasemien muodostamiseen
- ▶ liitäntä enintään kolmelle hälytyspainikkeelle tai lukittavalle avainkytkimelle
- ▶ liitäntä 15 ohjelmoitavalle painikkeelle
- ▶ liitäntä mikrofonille ja kaiuttimille

PVA-CSK-kuulutuskojesarja on kuulutuskojeen piirilevy (PCB) PAVIRO-järjestelmälle. Piirilevy mahdollistaa sovelluskohtaisen kuulutuskojeen, kuten paloaseman kuulutuskojeen, asentamisen.

Kuulutuskojesarja perustuu kuulutuskojeeseen, mutta se on optimoitu siten, että sitä on helppo soveltaa erilaisiin sovellusalueisiin. PVA-15CST-järjestelmästä tutun varsimikrofonin lisäksi kuulutuskojeeseen voidaan liittää myös dynaaminen hätämikrofoni, kuten LBB 9081.

Kuulutuskojesarja on varustettu valaistulla LCD-näytöllä (122 x 32 pikseliä). Kuulutuskojeella on seuraavat ominaisuudet:

- mahdollisuus liittää mikrofoni, jossa on esivahvistin ja kompressori-/rajakytkin
- mahdollisuus liittää viisi esiohjelmoitua valikko-/toimintopainiketta
- mahdollisuus liittää jopa 15 toiminto- ja valintapainiketta, ohjelmoitavat painikkeet
- mahdollisuus liittää jopa kolme hälytyspainiketta tai avainkytkintä
- mahdollisuus liittää ulkoinen mikrofoni tai äänilähde
- mahdollisuus liittää kaiutin
- korkean resoluution LCD-näyttö
- kattava parametrien asetusvalikko itse kuulutuskojeessa
- mikrofonien ja linjojen valvonta

- virheilmoitus LED-valolla ja äänimerkillä sekä tekstinä LCD-näytöllä
- kaikkien toimintojen prosessoriohjaus
- prosessorijärjestelmän valvonta valvontapiirin kautta
- säilyvä FLASH-muisti määrittystiedoille.

Kuulutuskoje on prosessoriohjattu ja varustettu monipuolisilla valvontatoiminnoilla. CAN-väylän ja äänilähetysten linjavalvonta mahdollistaa linjakeskeytysten ja oikosulkujen havaitsemisen ja ilmaisemisen käyttäjälle. Mikrofonin, PTT-painikkeen, hälytyspainikkeen ja avainkytkimen valvonta mahdollistavat linjahäiriöiden ja oikosulkujen havaitsemisen ja raportoinnin.

Kuulutuskojeiden määrittäminen on nopeaa ja helppoa IRIS-Net-ohjelmistolla. Graafinen ja dialogeihin perustuva käyttöliittymä mahdollistaa kaikkien painiketoimintojen, prioriteettien, vaihtoehtojen ja muiden ominaisuuksien määrittämisen.

## Mukana toimitettavat osat

Määrä	Osa
1	PVA-CSK-piirilevy
1	PVA-CSK-näyttö

Määrä	Osa
1	Liitinsarja
1	Käyttöopas
1	Tärkeitä turvallisuusohjeita

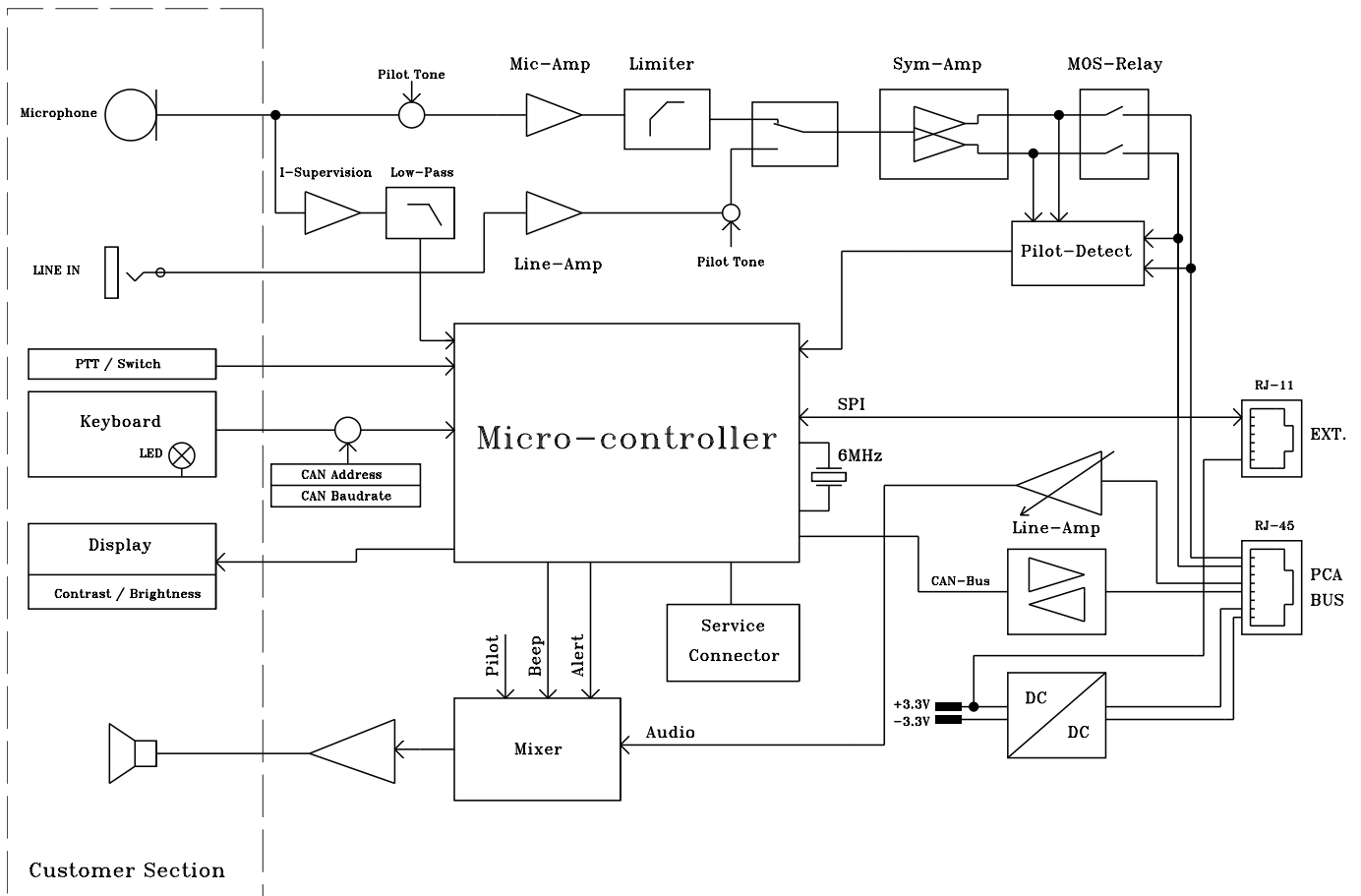
### Tekniset tiedot

Painikkeet (ruuviliittimet)	5 esiohjelmoitua 15 ohjelmoitavaa vyöhyke-/ toimintopainiketta kolme valvottua ohjelmoitavaa valinnaista häätäpainiketta kaksi liitintää kullekin painikkeelle 23 painiketta jakavat kuusi yleistä VCC:tä (3V3 - DC) kullakin painikkeella on oikosulkusuojaus.
Painikkeisiin kytketyt LED- valot (ruuviliittimillä)	Tämä sarja tukee avoimia emitterilähtöjä, joiden lähtö on enintään 5 mA. Sisäisellä syötöllä kaikkien lähdöille voidaan johtaa enintään 100 mA. Sarja tarjoaa myös ulkoisen virtalähteen tavallisten ulkoisten painikkeiden LED-valojen syttyttämiseen. Kaksi liitintää (VCC ja avokollektori) ovat käytettävissä kullekin painikkeeseen kytkettyyn LED-valoon. Yhteensä 38 LED-valoa jakavat 10 yhteistä MIX_PWR_LED- valoa. Nämä LED-valot toimitetaan 5 V:n tasavirralla, joka käyttää sisäistä virtalähdettä. Kytkeyt LED-valot toimitetaan 24 V:n tasavirralla, joka käyttää ulkoista virtalähdettä. Kullakin LED-piirillä on oikosulkusuojaus.
Virta-LED (ruuviliittimillä)	MIX_PWR_LED-valolla (5 V DC tai 24 V DC) toimiva Kaksi liitintä (VCC ja avokollektori)
Vika-LED (ruuviliittimillä)	MIX_PWR_LED-valolla (5 V DC tai 24 V DC) toimiva Kaksi liitintä (VCC ja avokollektori)

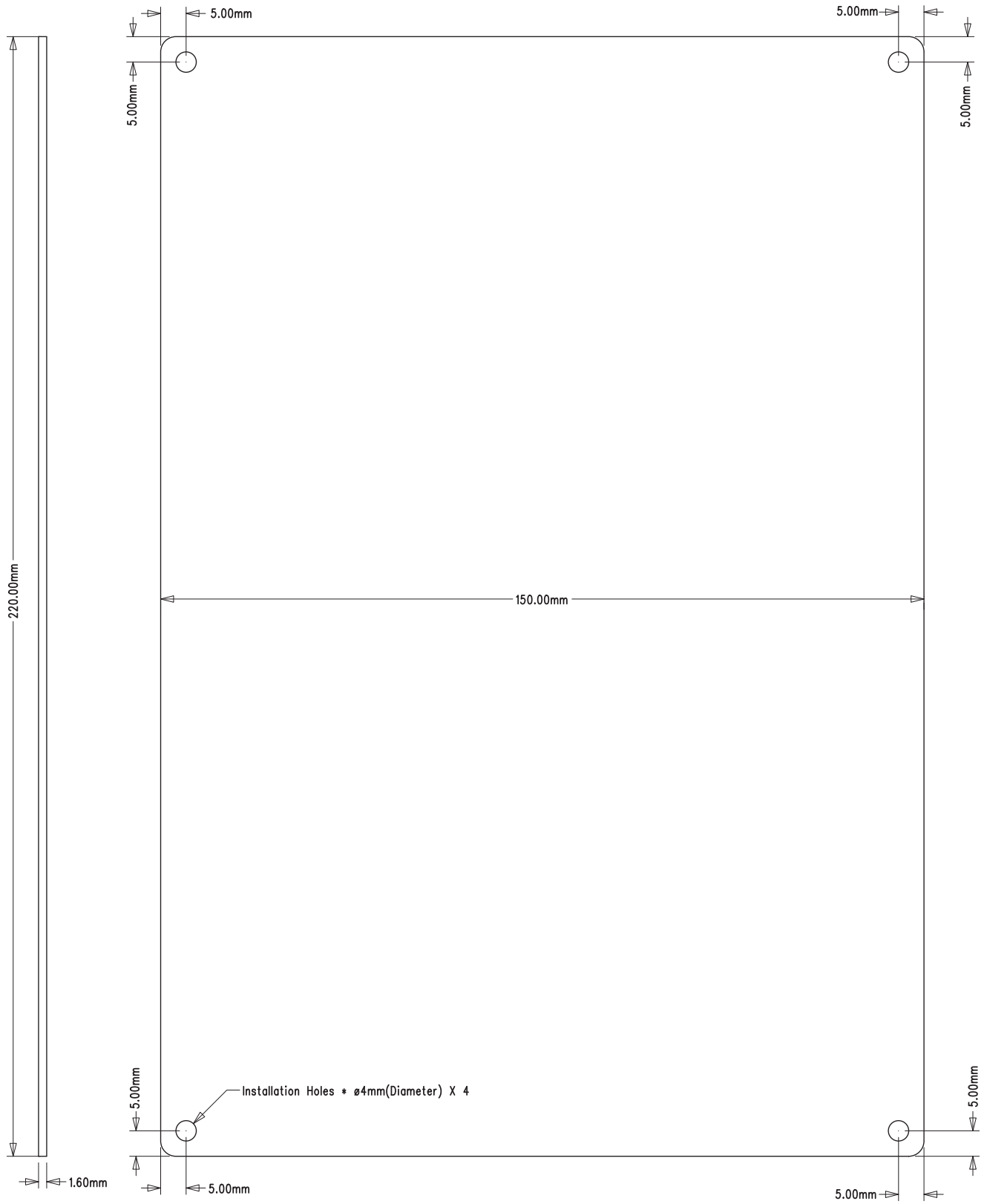
Hälytys-LED (ruuviliittimillä)	MIX_PWR_LED-valolla (5 V DC tai 24 V DC) toimiva Kaksi liitintä (VCC ja avokollektori)
Sisältää LCD-näyttösarjan	Lattakaapeli liittää näytön kuulutuskojeen emolevyyn. Lattakaapelin pituus on +/- 300 mm.
Muut (ruuviliittimillä)	Yksi äänilähde (linjatulo) 1 valvottu mikrofonitulokapseli (esim. LBB9081) ja PTT- painikeliitintä (tulo ja VCC) oikosulkusuojauksella Yksi kaiutinliitintä, yksi +24 V DC -lisävirtalähde
Ulkoiset liittimet	Yksi kuulutuskojeväliliitin (ohjausdata + ääni + virtalähde, RJ-45) Yksi EXT-liitin (RJ-12, esim. kuulutuskojelaaajennus)
Päävirtalähde	
• Nimellisjännite	24 V DC (-10%/+30%)
• Enimmäisjännitealue	15–58 V DC
Päävirtalähteen nimellinen virrankulutus	< 100 mA
Enimmäissyöttövirta	
• Ulkoinen virtalähde valaistukselle, ilman laajennuksia	< 80 mA / 24 V < 110 mA / 18 V
• Sisäinen virtalähde valaistukselle, ilman laajennuksia	< 150 mA / 24 V < 200 mA / 18 V
CAN-liitintä	10, 20 tai 62,5 kb/s
Mikrofonin enimmäistulotaso	-21 dBu
Linjan enimmäistulotaso	+4 dBu
NF-lähtö	Balansoitu
• Nimellistaso	+6 dBu
• Enimmäistaso	+12 dBu
Taajuusvaste	200–16,000 Hz, +0/-3 dB
Signaali-kohinasuhde (Mic- ja Line-tulo, NF- lähtö)	≥60 dB
Painikkeet	
• Nimellisjännite	3.3 V DC

• Enimmäisvirta	100 mA
PTT-tulokytkin	
• Nimellisjännite	3.3 V DC
• Enimmäisvirta	100 mA
Merkkivalot	
• Nimellinen ohjausvirta	5 mA jokaiselle LEDille
• Enimmäisohjausvirta	20 mA jokaiselle LEDille
• Nimellinen ohjausjännite	<ul style="list-style-type: none"> <li>• 5 V sisäisellä virtalähteellä 5-V:n pistevalaistus-LED-valoille</li> <li>• 24 V ulkoisella virtalähteellä 24-V:n rengasvalaistus-LED-valoille</li> </ul>
Lisävirtalähde teollisuuden painikkeiden taustavalolle	
• Nimellisjännite	24 V DC (-10/+30%)

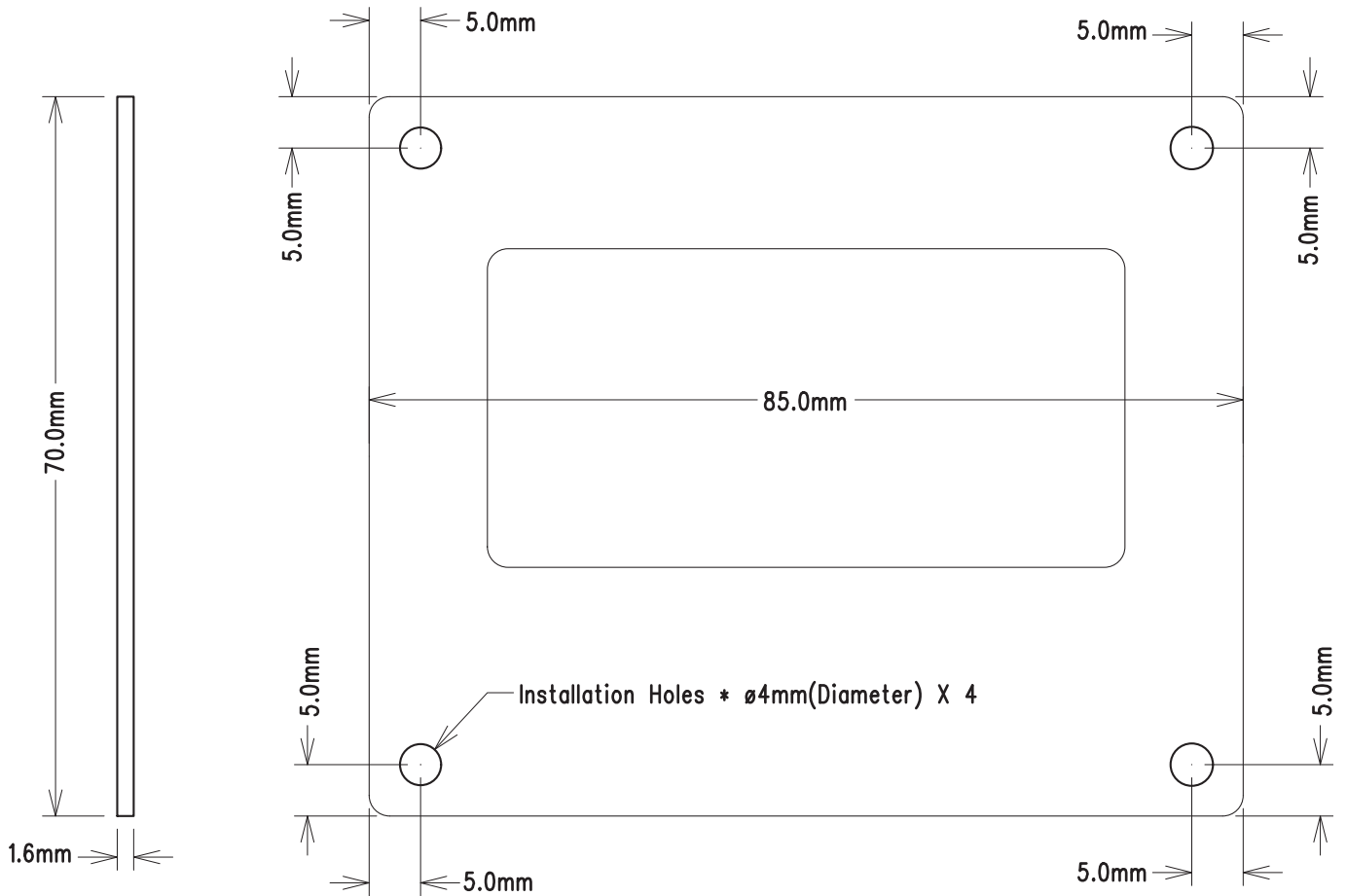
• Nimellinen virrankulutus	< 300 mA
• Enimmäissyöttövirta	< 500 mA / 24 V
Ulkoinen kaiutin	
• Nimellisvastus	8 Ω
• Tehovaatimus	1,5 W
• Enimmäisteho	2 W
• Nimellinen käyttöjännite	3,5 V
Normaali mikrofoni (esim. viite LBB 9081)	
• Herkkyys	3,1 mV/Pa ±4 dB
• Taajuusvaste	280–14000 Hz
• Nimellinen lähtöimpedanssi	500 Ω
• Suuntakuviot	Ympärisäteilevä
• Kytin	Virtakytkin ja etäohjaukosketin



Kytkentäkaavio



Emolevyn mitat



LCD-paneelin mitat

### Tilaustiedot

#### PVA-CSK PAVIRO -kuulutuskoesarja

Kuulutuskoesarja PAVIRO-järjestelmälle. Sarja mahdollistaa sovelluskohtaisen kuulutuskoesen, kuten paloaseman kuulutuskoesen, asentamisen.

Tilausnumero **PVA-CSK**

#### Edustaja:

**Europe, Middle East, Africa:**  
Bosch Security Systems B.V.  
P.O. Box 80002  
5600 JB Eindhoven, The Netherlands  
Phone: + 31 40 2577 284  
emea.securitysystems@bosch.com  
emea.boschsecurity.com

**Germany:**  
Bosch Sicherheitssysteme GmbH  
Robert-Bosch-Ring 5  
85630 Grasbrunn  
Germany  
www.boschsecurity.com