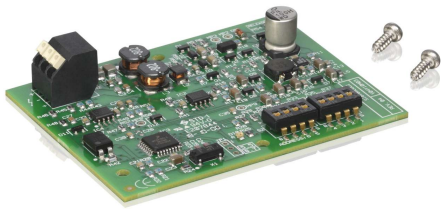


PVA-1WEOL Linjapäättteen valvontamoduuli

PAVIRO



EOL-valvontamoduulilla valvotaan kaiutinlinjan eheyttä. Sitä voidaan käyttää sellaisissa sovelluksissa, joissa halutaan jatkuvaa taustamusiikkia. Yhdessä EOL-isännän kanssa, jollainen on integroitu kaikkiin PAVIRO-järjestelmän ohjaimiin ja reitittämiin, kaiutinlinjaa voidaan valvoa oikosulkujen ja avointen piirien varalta. Moduulin tila-LED voi auttaa asennuksen tarkistamisessa. Katso tarkempia tietoja IRIS-Net-ohjelmiston tai ohjaimen/reitittimen käyttöoppaista.

Sertifikaatit ja hyväksynyt

Hätästandardisertifioinnit

Eurooppa	EN 54-16
----------	----------

Hätästandarditiedot

UK	BS 5839-8
Itävalta	ÖNORM F 3033

Ympäristödirektiivit

Turvallisuus	EN 62368-1
Immuneetti	EN 50130-4
Emissio	EN 61000-6-3 ICES-003 FCC-47 osa 15B luokka A
Käyttöympäristö	EN 50581

- ▶ yhteensopiva 100 V:n, 70 V:n ja 50 V:n kaiutinlinjojen kanssa
- ▶ moduuli saa virran kaiutinlinjasta (ohjausääni)
- ▶ mahdollisuus kytkeä useita moduuleita yhteen kaiutinlinjaan
- ▶ yhteen vahvistimen lähtökanavaan voidaan kytkeä jopa 60 moduulia
- ▶ EN 54-16 -standardoitu järjestelmä

Ympäristödirektiivit

Merenkulku	EN 60945
------------	----------

Vaatimustenmukaisuus

Eurooppa	CE/CPR
Yhdysvallat	FCC
Kanada	ICES
Australia	RCM
Korea	KCC
Venäjä	EAC
Käyttöympäristö	RoHS

Mukana toimitettavat osat

Määrä	Osa
1	Linjapäättteen valvontamoduuli
1	Ruuvisarja
1	Käyttöopas

Tekniset tiedot

Seuraavat tekniset tiedot koskevat PVA-1WEOL:n laitteistoversiota 1.2 ja laiteohjelmistoversiota 1.3 yhdessä PVA-4CR12- tai PVA-4R24-laitteistoversion 02/00 kanssa. Edellisiä laite- ja laiteohjelmistoversioita voidaan käyttää samassa järjestelmässä, mutta alhaisin Cg pitää ymmärtää järjestelmän korkeimpana Cg:nä.

Sähköominaisuuksia koskevat tiedot

Virtalähde (Power supply)	18–22 kHz, 8 V _{eff} , 20 mW
---------------------------	---------------------------------------

Kaapelin rajoitukset

Min R _G	3 MΩ
Max C _G	2500 nF
Moduulien määrä	60

Mekaniikka

Tuotteen mitat (leveys korkeus syvyys)	15 mm x 78 mm x 60 mm
Nettopaino	30 g

Käyttöympäristö

Käyttölämpötila	-5–+45 °C
Kosteus (tiivistämätön)	5–90 %
Korkeus	Jopa 2000 m

Tilustiedot

PVA-1WEOL Linjapäätteen valvontamoduuli

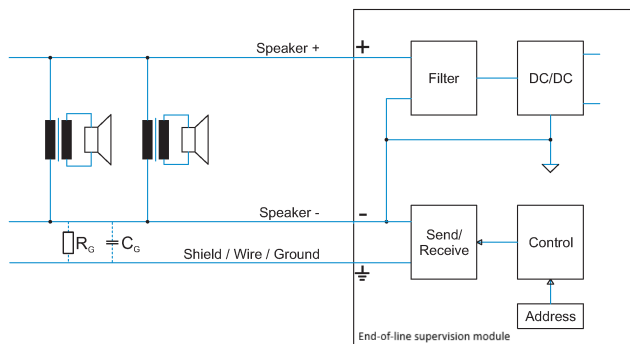
Moduuli, jolla valvotaan kaiutinlinjoihin syntyviä oikosulkuja ja avoimia piirejä.

Tilausnumero **PVA-1WEOL | F.01U.305.077**

Palvelut

EWE-EOLSVB-IW 12 kk laaj. takuu Eo Line Superv. Bo
12 kuukauden takuulaajennus

Tilausnumero **EWE-EOLSVB-IW | F.01U.360.704**



Kuva 1: Kytkentäkaavio

Edustaja:

Europe, Middle East, Africa:
Bosch Security Systems B.V.
P.O. Box 80002
5600 JB Eindhoven, The Netherlands
Phone: + 31 40 2577 284
emea.securitysystems@bosch.com
emea.boschsecurity.com

Germany:
Bosch Sicherheitssysteme GmbH
Robert-Bosch-Ring 5
85630 Grasbrunn
Germany
www.boschsecurity.com