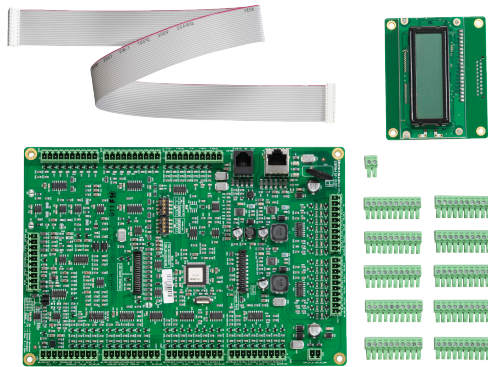


PVA-CSK Kit stazione di chiamata

www.boschsecurity.com



BOSCH
Tecnologia per la vita



- ▶ Kit stazione di chiamata per la creazione di una stazione di chiamata personalizzata
- ▶ Connettori per 3 pulsanti allarme o interruttore a chiave bloccabile
- ▶ Connettore per 15 pulsanti programmabili
- ▶ Connettore per microfono e altoparlante

Il kit stazione di chiamata PVA-CSK è una stazione di chiamata su scheda a circuito stampato (PCB) per il sistema PAVIRO. La scheda consente l'installazione di una stazione di chiamata specifica per l'applicazione, ad esempio una stazione di chiamata vigili del fuoco. Il kit stazione di chiamata si basa sulla stazione di chiamata, ma è stato ottimizzato in modo tale da adattarsi a diverse aree di applicazione. Oltre al microfono a stelo utilizzato per il PVA-15CST, è possibile collegare un microfono dinamico di EMERGENZA come l'LBB 9081.

Il kit stazione di chiamata è dotato di un luminoso display LC (122 x 32 pixel). La stazione di chiamata presenta le seguenti funzionalità:

- Possibilità di collegare un microfono con preamplificatore e compressione/interruttore di limitazione
- Possibilità di collegare cinque tasti menu/funzione pre-programmati
- Possibilità di collegare fino a 15 tasti funzione e selezione, assegnazione tasti programmabile
- Possibilità di collegare fino a tre tasti allarme o interruttori a chiave
- Possibile di collegare un microfono o una sorgente audio esterni
- Possibilità di collegare un altoparlante
- Display LC ad alta risoluzione

- Menu di impostazione parametri completo come nella stazione di chiamata standard
- Monitoraggio microfono e linea
- Messaggio di errore tramite LED e segnalatore acustico e testo di errore sul display LC
- Controllo mediante processore di tutte le funzioni
- Monitoraggio del processore di sistema tramite circuito watchdog
- Memoria FLASH non volatile per i dati di configurazione

La stazione di chiamata è controllata da processore e dotata di funzioni di monitoraggio complete. Il monitoraggio di linea per il CAN bus e la trasmissione audio consentono il rilevamento e la segnalazione all'utente delle interruzioni di linea e dei cortocircuiti. Il monitoraggio di microfono, tasto PTT, tasto di allarme e interruttore a chiave consente il rilevamento e la segnalazione delle interruzioni di linea e dei cortocircuiti.

Le stazioni di chiamata possono essere configurate in modo facile e veloce mediante IRIS-Net. Un'interfaccia utente grafica e basata su finestre di dialogo permette all'utente di definire tutte le funzioni dei tasti, le priorità, le opzioni e altre proprietà.

Componenti inclusi

Quantità	Componente
1	Scheda circuito stampato PVA-CSK
1	Display PVA-CSK
1	Set di connettori
1	Manuale d'uso
1	Importanti istruzioni di sicurezza

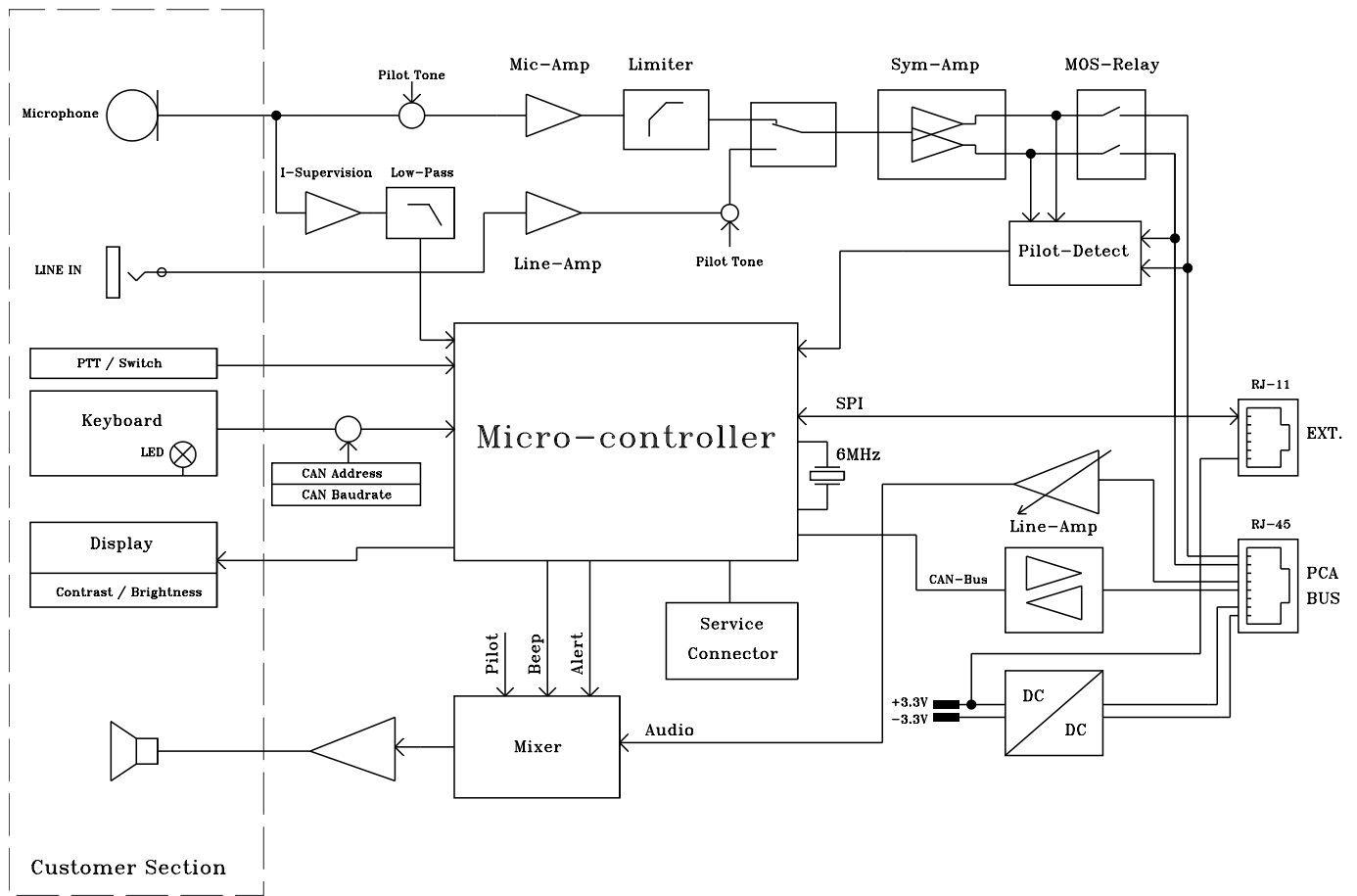
Specifiche tecniche

Pulsanti (tramite connettori con terminale a vite)	5 preprogrammati 15 pulsanti zona/funzioni programmabili 3 pulsanti di emergenza opzionali programmabili supervisionati 2 collegamenti per ciascun pulsante; 23 pulsanti condividono 6 VCC comuni (3V3 - DC) Ciascun pulsante è protetto dai cortocircuiti
LED collegati a pulsanti (tramite connettori con terminale a vite)	Il kit supporta uscite aperte a un massimo di 5 mA per uscita. Utilizzando l'alimentazione interna, è possibile arrivare a un massimo di 100 mA per tutte le uscite. Il kit fornisce inoltre un'alimentazione esterna per l'accensione dei LED dei pulsanti normali esterni. 2 collegamento (VCC e collettore aperto) sono disponibili per ciascun LED collegato a un pulsante. In totale, 38 LED condividono 10 spie MIX_PWR_LED comuni. Questi LED sono forniti con 5 V DC di alimentazione interna. I LED collegati sono forniti con 24 V DC di alimentazione interna. Ciascun circuito LED è protetto dai cortocircuiti.
LED alimentazione (tramite connettori con terminale a vite)	Controllato da MIX_PWR_LED (5 V DC o 24 V DC) 2 connessioni (VCC e collettore aperto)

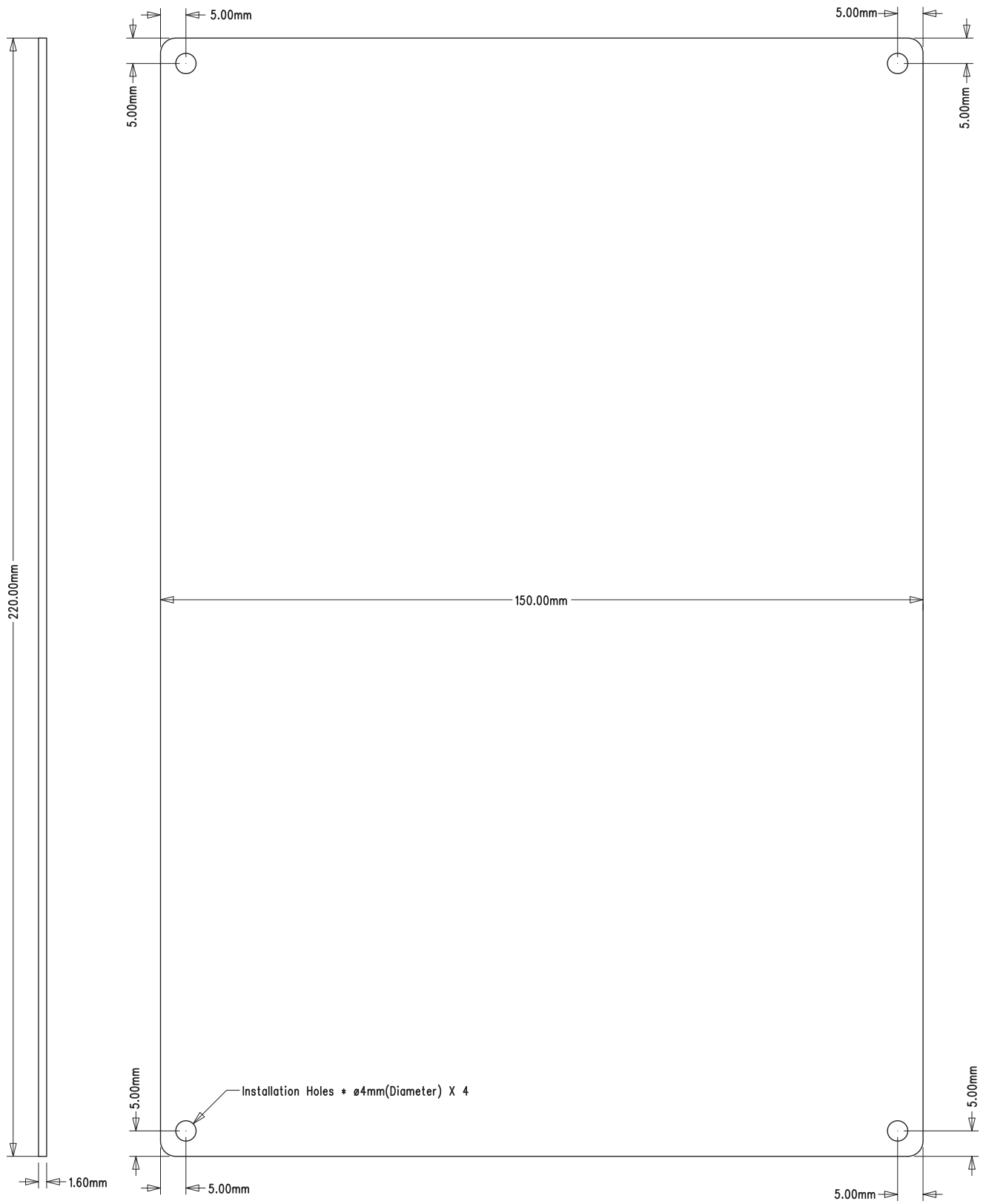
LED guasto (tramite connettori con terminale a vite)	Controllato da MIX_PWR_LED (5 V DC o 24 V DC) 2 connessioni (VCC e collettore aperto)
LED allarme (tramite connettori con terminale a vite)	Controllato da MIX_PWR_LED (5 V DC o 24 V DC) 2 connessioni (VCC e collettore aperto)
Kit display LCD incluso	Un cavo a nastro piatto collega il display alla scheda principale della stazione di chiamata. La lunghezza del cavo a nastro è di +/- 300 mm
Altri (tramite connettori con terminale a vite)	1 sorgente audio (ingresso linea) 1 capsula ingresso microfono supervisionato (ad es. LBB9081) e collegamento pulsante PTT (ingresso e VCC) con protezione da cortocircuiti. 1 collegamento altoparlante, 1 alimentatore +24 V DC aggiuntivo
Connettori esterni	1 connettore bus stazione di chiamata (dati di controllo + audio + alimentatore, RJ-45) 1 connettore EXT (RJ-12, ad es. per l'estensione stazione di chiamata)
Alimentatore principale	
• Tensione nominale	24 V DC (-10%/+30%)
• Intervallo di tensione massima	15-58 V DC
Consumo di corrente nominale per l'alimentatore principale	< 100 mA
Corrente di alimentazione massima	
• Alimentatore esterno per illuminazione, senza estensioni	< 80 mA/24 V < 110 mA/18 V
• Alimentatore interno per illuminazione, senza estensioni	< 150 mA/24 V < 200 mA/18 V
Interfaccia CAN	10, 20 o 62,5 kbit/s

Livello massimo ingresso mic.	-21 dBu
Livello massimo ingresso linea	+4 dBu
Uscita NF	Bilanciata
• Livello nominale	+6 dBu
• Livello massimo	+12 dBu
Risposta in frequenza	200-16.000 Hz, +0/-3 dB
Rapporto segnale/rumore (ingresso di linea e microfono, uscita NF)	≥ 60 dB
Pulsanti	
• Tensione nominale	3,3 V DC
• Corrente max.	100 mA
Interruttore di ingresso PTT	
• Tensione nominale	3,3 V DC
• Corrente max.	100 mA
LED	
• Corrente di azionamento nominale	5 mA per ciascun LED
• Corrente di azionamento massima	20 mA per ciascun LED
• Tensione di azionamento nominale	• 5 V per alimentatore interno per LED luci punti 5-V

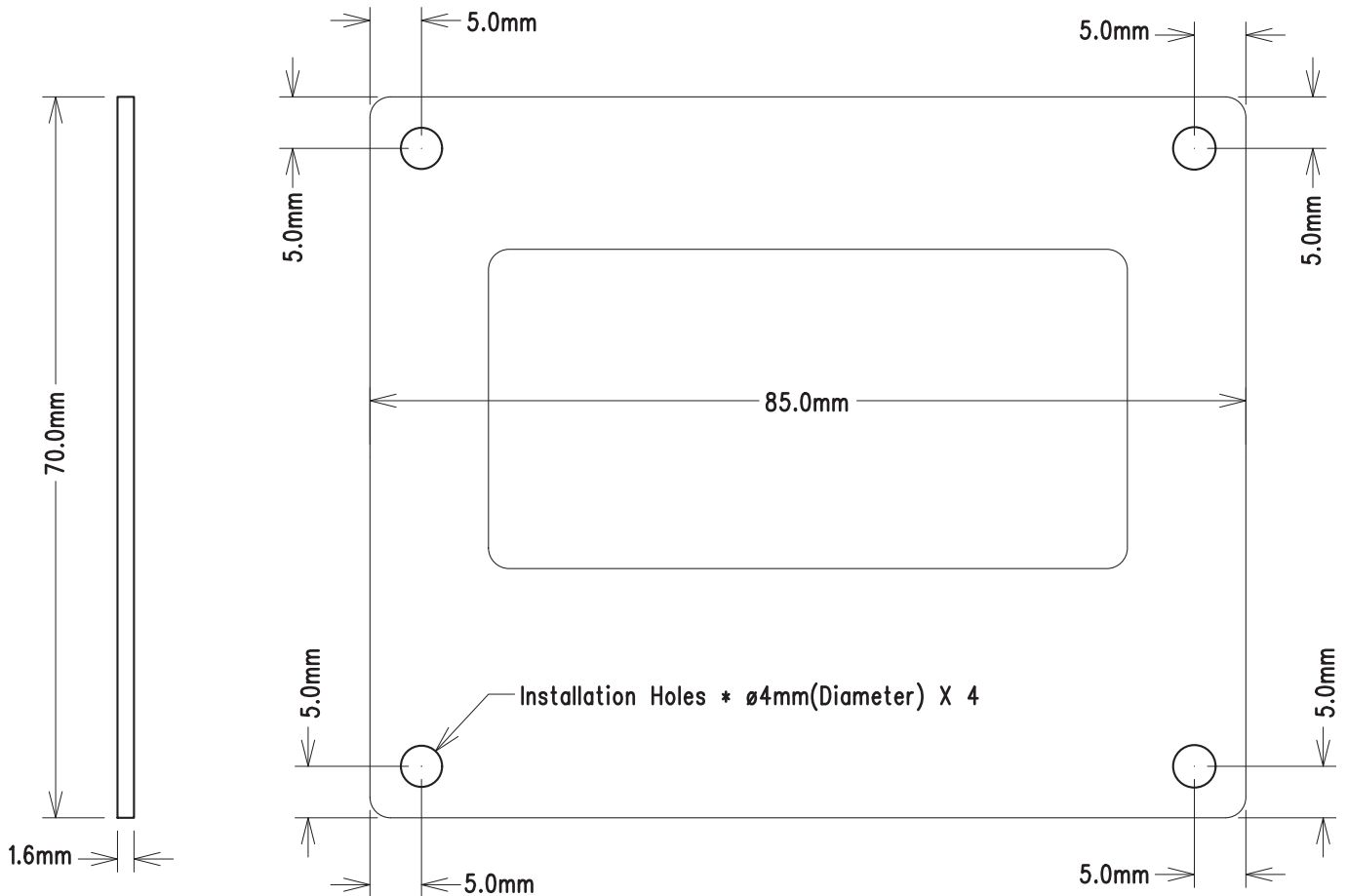
	• 24 V per alimentatore esterno per LED luci anello 24-V
Alimentazione aggiuntiva per retroilluminazione pulsanti industriali	
• Tensione nominale	24 V DC (-10/+30%)
• Consumo corrente nominale	< 300 mA
• Corrente di alimentazione massima	< 500 mA a 24 V
Altoparlante esterno	
• Resistenza nominale	8 Ω
• Potenza nominale	1,5 W
• Potenza massima	2 W
• Tensione di esercizio nominale	3,5 V
Microfono normale (ad es. riferimento LBB 9081)	
• Sensibilità	3,1 mV/Pa ±4 dB
• Risposta in frequenza	280-14000 Hz
• Impedenza di uscita nominale	500 Ω
• Figura polare	Omnidirezionale
• Switch	On/off con contatto controllo remoto



Schema circuitale



Dimensioni della scheda principale



Dimensioni pannello LCD

Informazioni per l'ordinazione

PVA-CSK Kit stazione di chiamata

Kit stazione di chiamata per il sistema PAVIRO;
 utilizzato per l'installazione di una stazione di chiamata
 specifica per l'applicazione, ad es. una stazione di
 chiamata vigili del fuoco.

Numero ordine **PVA-CSK**

Rappresentato da:

Europe, Middle East, Africa:
 Bosch Security Systems B.V.
 P.O. Box 80002
 5600 JB Eindhoven, The Netherlands
 Phone: + 31 40 2577 284
 emea.securitysystems@bosch.com
 emea.boschsecurity.com

Germany:
 Bosch Sicherheitssysteme GmbH
 Robert-Bosch-Ring 5
 85630 Grasbrunn
 Germany
 www.boschsecurity.com