

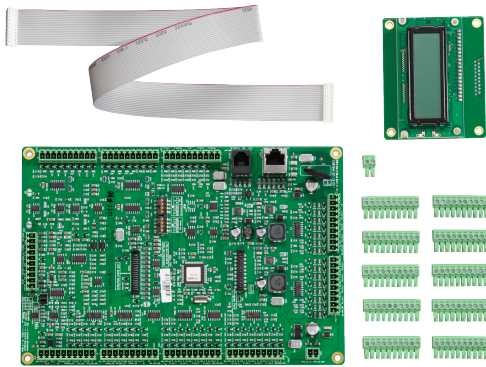
PVA-CSK 콜 스테이션 키트

www.boschsecurity.com



BOSCH

생활 속의 기술



- ▶ 맞춤형 콜 스테이션 구성용 콜 스테이션 키트
- ▶ 알람 버튼 3개 또는 잠금식 키 스위치용 커넥터
- ▶ 프로그래밍 가능한 버튼 15개용 커넥터
- ▶ 마이크 및 라우드스피커용 커넥터

PVA-CSK 콜 스테이션 키트는 PAVIRO 시스템에 대한 콜 스테이션 PCB(인쇄 회로 기판)입니다. 회로 기판을 통해 소방국 콜 스테이션과 같은 응용 분야별 콜 스테이션을 설치할 수 있습니다.

콜 스테이션 키트는 콜 스테이션을 기반으로 하지만 다양한 응용 분야에 맞게 쉽게 조정할 수 있도록 최적화되었습니다. PVA-15CST와 함께 사용하는 연결대 마이크 외에 LBB 9081과 같은 다이내믹 비상 마이크도 연결할 수 있습니다. 콜 스테이션 키트에는 발광 LC 디스플레이(122 x 32픽셀)가 있습니다. 콜 스테이션에는 다음과 같은 기능이 있습니다.

- 마이크를 프리앰프 및 컴프레서/제한 스위치와 연결할 수 있는 기능
- 미리 프로그래밍된 메뉴/기능 버튼 5개를 연결할 수 있는 기능
- 최대 15개의 기능 및 선택 버튼을 연결하고 프로그래밍이 가능한 버튼을 할당할 수 있는 기능
- 최대 3개의 알람 버튼이나 키 스위치를 연결할 수 있는 기능
- 외부 마이크 또는 오디오 소스를 연결할 수 있는 기능
- 라우드스피커를 연결할 수 있는 기능
- 고해상도 LC 디스플레이
- 실제 콜 스테이션의 포괄적인 매개변수 설정 메뉴
- 마이크 및 라인 모니터링
- LED와 버저를 통한 오류 메시지 및 LC 디스플레이의 오류 텍스트
- 모든 기능의 프로세서 제어

- 감시 회로를 통한 프로세서 시스템 모니터링
- 구성 데이터를 위한 비휘발성 플래시 메모리

콜 스테이션은 프로세서에 의해 제어되며 다양한 모니터링 기능을 갖추고 있습니다. CAN 버스 및 오디오 전송에 대한 라인 모니터링은 라인 중단 및 단락을 감지하여 사용자에게 표시할 수 있습니다. 마이크, PTT 버튼, 알람 버튼 및 키 스위치 모니터링은 라인 중단 및 단락을 감지하여 보고할 수 있습니다.

IRIS-Net을 사용하여 콜 스테이션을 빠르고 쉽게 구성할 수 있습니다. 그래픽 및 대화 상자 기반의 사용자 인터페이스를 통해 사용자는 모든 버튼 기능, 우선 순위, 옵션 및 기타 특성을 정의할 수 있습니다.

포함된 부품

수량	구성품
1	PVA-CSK 인쇄 회로 기판
1	PVA-CSK 디스플레이
1	커넥터 세트
1	운영 매뉴얼
1	중요 안전 지침

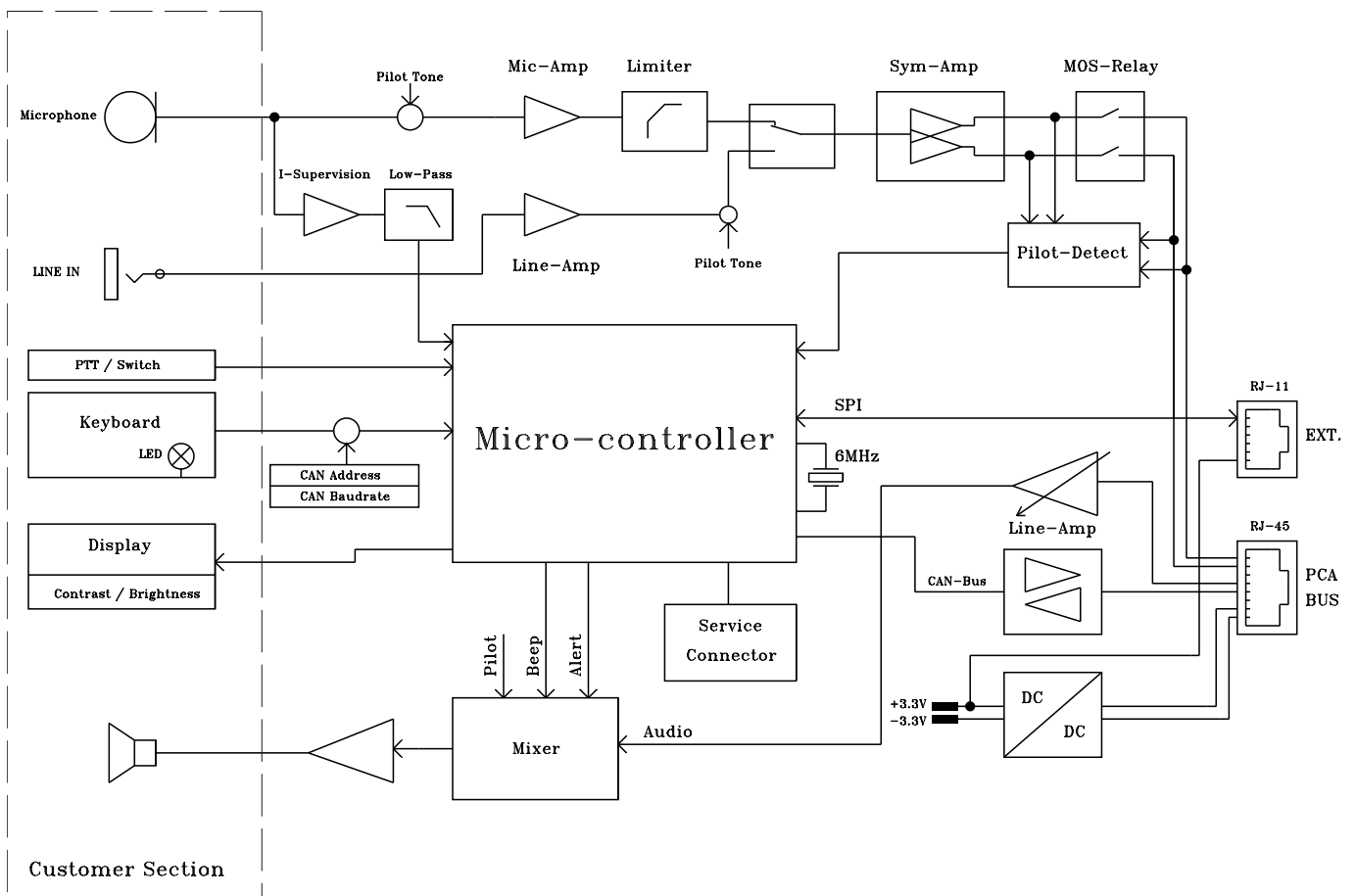
기술 사양

버튼(나사 터미널 커넥터를 통해)	미리 프로그래밍된 버튼 5개 프로그래밍 가능한 구역/기능 버튼 15개 감시 방식 프로그래밍 가능한 옵션 비상 버튼 3개 각 버튼에 대한 연결 2개 23개의 버튼이 6개의 공통 VCC(3V3 - DC)를 공유 각 버튼에는 단락에 대한 보호 기능이 있음
버튼에 연결된 LED(나사 터미널 커넥터를 통해)	이 키트에서는 출력당 최대 5mA가 있는 오픈 드레인 출력을 지원합니다. 내부 공급을 사용하여 모든 출력에 최대 100mA를 가져올 수 있습니다. 이 키트에서는 외부 일반 버튼의 조명 LED를 위해 외부 전원 공급 장치도 제공합니다. 버튼에 연결된 각 LED에 대해 2개의 연결(VCC 및 오픈 컬렉터)을 사용할 수 있습니다. 총 38개의 LED가 10개의 공통 MIX_PWR_LED를 공유합니다. 이러한 LED는 내부 전원 공급 장치를 사용하는 5V DC로 제공됩니다. 연결된 LED는 외부 전원 공급 장치를 사용하는 24V DC로 제공됩니다. 각 LED 회로에는 단락에 대한 보호 기능이 있습니다.
전원 LED(나사 터미널 커넥터를 통해)	MIX_PWR_LED로 구동됨 (5V DC 또는 24V DC) 2개 연결(VCC 및 오픈 컬렉터)
오류 표시 LED(나사 터미널 커넥터를 통해)	MIX_PWR_LED로 구동됨 (5V DC 또는 24V DC) 2개 연결(VCC 및 오픈 컬렉터)
알람 LED(나사 터미널 커넥터를 통해)	MIX_PWR_LED로 구동됨 (5V DC 또는 24V DC) 2개 연결(VCC 및 오픈 컬렉터)
LCD 디스플레이 키트 포함	평평한 리본 케이블을 통해 디스플레이를 콜 스테이션 키트 메인 보드에 연결합니다. 리본 케이블 길이는 +/- 300mm입니다.
기타(나사 터미널 커넥터를 통해)	오디오 소스(라인 입력) 1개 감시 방식의 마이크 입력(예: LBB9081) 캡슐 1개 및 단락에 대한 보호 기능이 있는 PTT 버튼 연결(입력 및

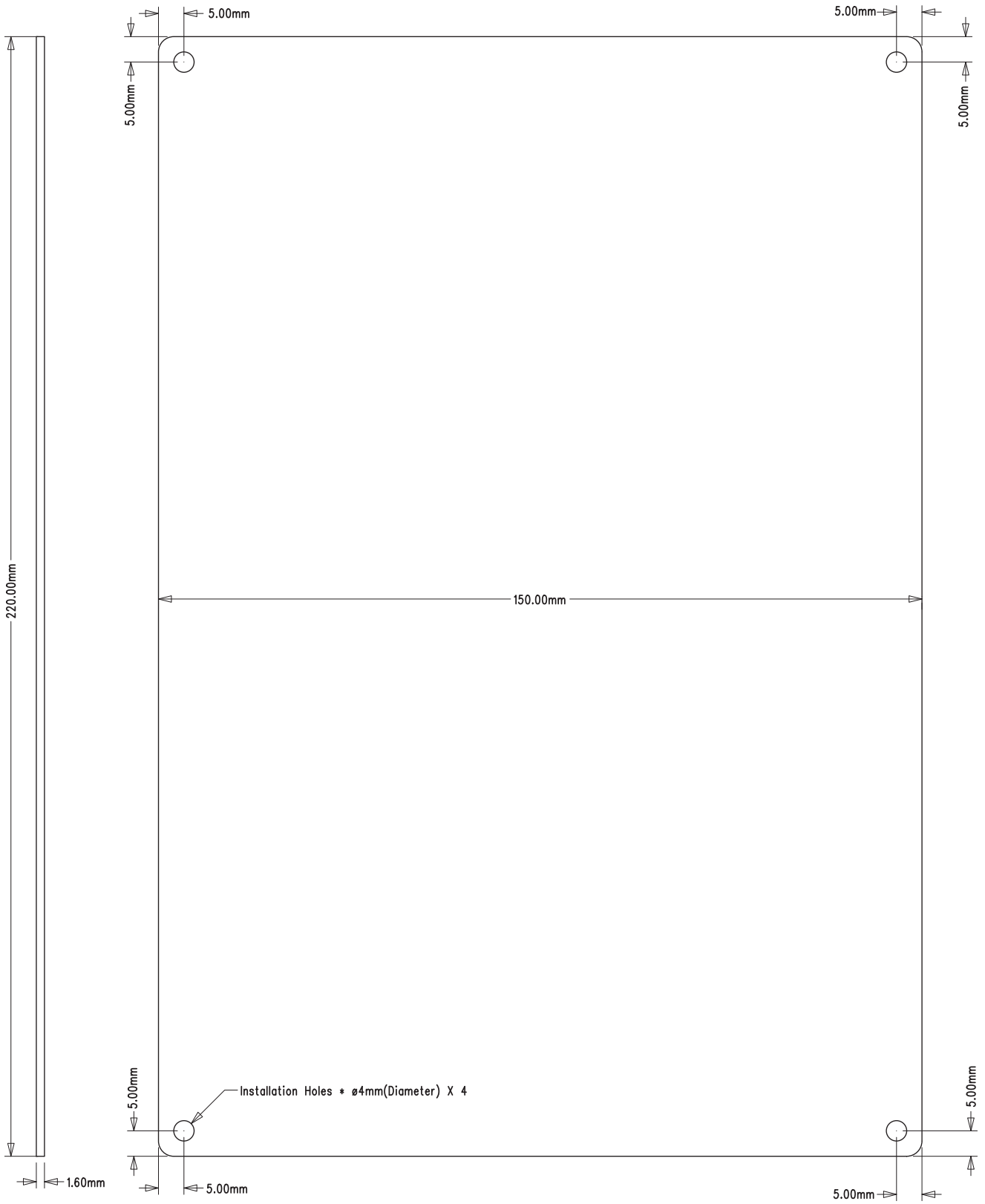
	VCC) 라우드스피커 연결 1개, 추가 +24V DC 전원 공급 장치 1개
외부 커넥터	콜 스테이션 버스 커넥터(제어 데이터 + 오디오 + 전원 공급 장치, RJ-45) 1개 EXT 커넥터(RJ-12, 예: 콜 스테이션 확장용) 1개
주 전원 공급 장치	
• 공칭 전압	24V DC(-10%/+30%)
• 최대 전압 범위	15~58V DC
주 전원 공급 장치에 대한 공칭 전류 소비	< 100mA
최대 공급 전류	
• 확장 장치 없이 조명을 위한 외부 전원 공급 장치	< 80mA/24V < 110mA/18V
• 확장 장치 없이 조명을 위한 내부 전원 공급 장치	< 150mA/24V < 200mA/18V
CAN 인터페이스	10, 20 또는 62.5kbit/s
최대 마이크 입력 레벨	-21dBu
최대 라인 입력 레벨	+4dBu
NF 출력	밸런스
• 공칭 레벨	+6dBu
• 최대 레벨	+12dBu
주파수 응답	200~16,000Hz, +0/-3dB
신호 대 잡음비(마이크 및 라인 입력, NF 출력)	≥ 60dB
버튼	
• 공칭 전압	3.3V DC
• 최대 전류	100mA
PTT 입력 스위치	
• 공칭 전압	3.3V DC
• 최대 전류	100mA
LED	
• 공칭 구동 전류	각 LED당 5mA
• 최대 구동 전류	각 LED당 20mA
• 공칭 구동 전압	<ul style="list-style-type: none"> 5-V 포인트 조명 LED를 위한 내부 전원 공급 장치별 5V 24-V 링 조명 LED를 위한 외부 전원 공급 장치별 24V

산업용 버튼 백라이트를 위한 추가 전원 공급 장치	
• 공칭 전압	24V DC(-10/+30%)
• 공칭 전류 소비	< 300mA
• 최대 공급 전류	< 500mA @ 24V
외부 스피커	
• 공칭 저항	8Ω
• 전력 등급	1.5W
• 최대 출력	2W

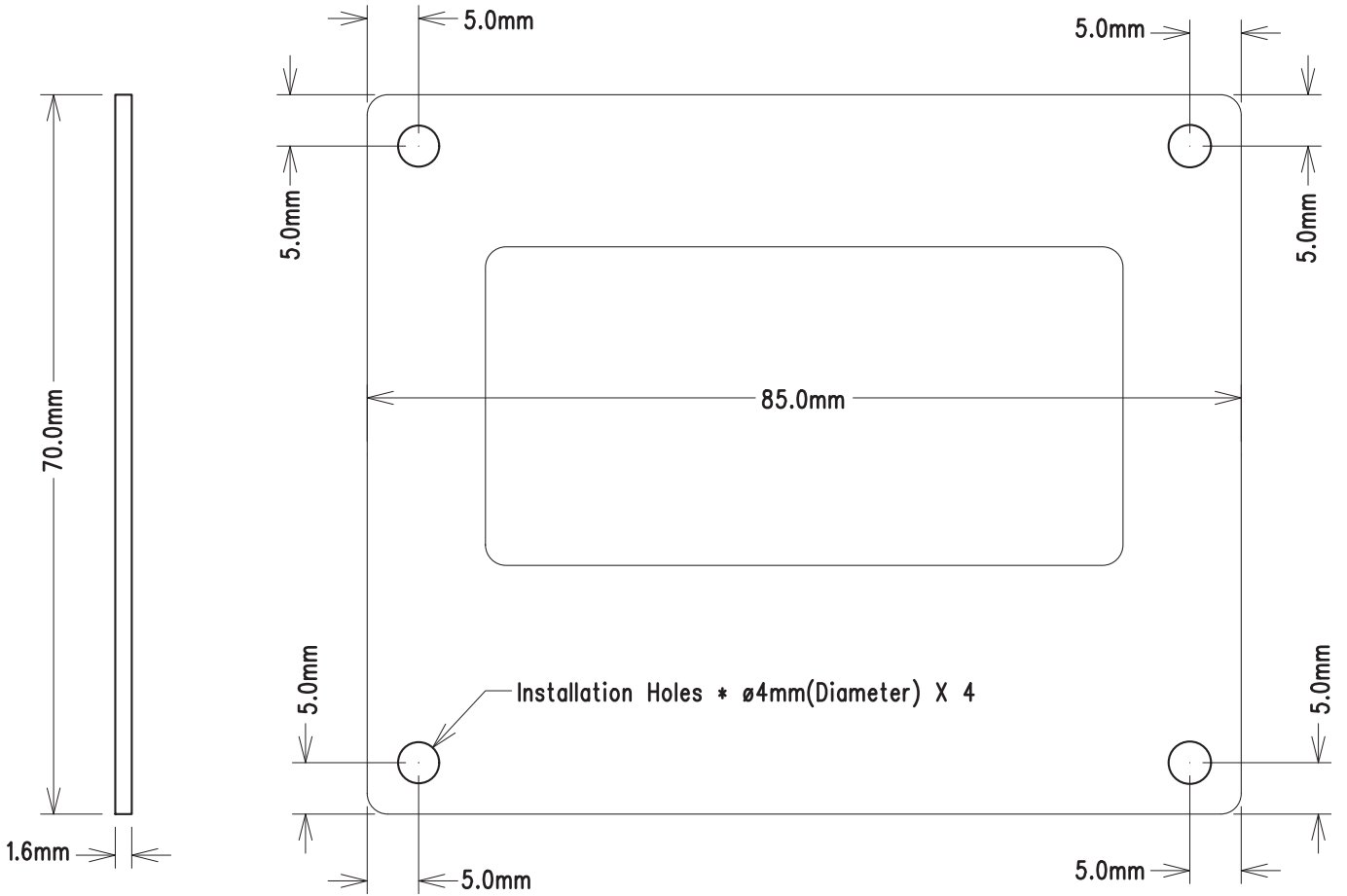
• 공칭 작동 전압	3.5V
공칭 마이크(예: LBB 9081 참조)	
• 감도	3.1mV/Pa ±4dB
• 주파수 응답	280~14000Hz
• 정격 출력 임피던스	500Ω
• 지향성	무지향성
• 스위치	원격 제어 접속 단자가 있는 On/Off 스위치



회로도



메인 보드의 크기



LCD 패널의 크기

주문 정보

PVA-CSK 콜 스테이션 키트
 PAVIRO 시스템용 콜 스테이션 키트(소방국 콜 스테이션과 같은 응용 분야별 콜 스테이션을 설치하는 데 사용)
 주문 번호 **PVA-CSK**

발행:

Asia-Pacific:
 Robert Bosch (SEA) Pte Ltd,
 Security Systems
 11 Bishan Street 21
 Singapore 573943
 Phone: +65 6571 2808
 Fax: +65 6571 2699
 apr.securitysystems@bosch.com
 www.boschsecurity.asia