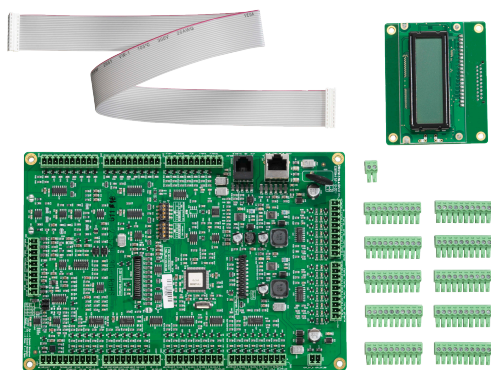


PVA-CSK Oproeppostkit

www.boschsecurity.com



- ▶ Oproeppostkit voor het maken van een aangepaste oproeppost
- ▶ Connectoren voor 3 alarmtoetsen of vergrendelbare sleutelschakelaar
- ▶ Connector voor 15 programmeerbare toetsen
- ▶ Connector voor microfoon en luidspreker

De PVA-CSK-oproeppostkit is een printplaat (PCB) van een oproeppost voor het PAVIRO-systeem. De printplaat biedt u de mogelijkheid om een toepassings specifieke oproeppost te installeren, zoals een oproeppost voor de brandweer.

De oproeppostkit is gebaseerd op de oproeppost, maar is geoptimaliseerd zodat deze gemakkelijk aan verschillende toepassingsgebieden kan worden aangepast. Naast de microfoon met steel die wordt gebruikt bij de PVA-15CST, kunt u ook een dynamische noodmicrofoon aansluiten, zoals de LBB 9081.

De oproeppostkit is voorzien van een verlicht LCD-scherm (122 x 32 pixels). De oproeppost beschikt over de volgende eigenschappen:

- Mogelijkheid om een microfoon met voorversterker en compressor/limiter aan te sluiten
- Mogelijkheid om vijf voorgeprogrammeerde menu-/functieknoppen aan te sluiten
- Mogelijkheid om maximaal vijftien functie- en selectieknoppen aan te sluiten, programmeerbare knoptoewijzing
- Mogelijkheid om maximaal drie alarmknoppen of sleutelschakelaars aan te sluiten
- Mogelijkheid om een externe microfoon of audiobron aan te sluiten
- Mogelijkheid om een luidspreker aan te sluiten
- LCD-scherm met hoge resolutie

- Uitgebreid menu voor instelling van parameters op de oproeppost zelf
- Microfoon- en lijnbewaking
- Foutbericht via LED en zoemer, en foutmelding op het LCD-scherm
- Processorcontrole van alle functies
- Bewaking van het processorsysteem via Watchdog-circuit
- Niet-vluchtig FLASH-geheugen voor configuratiegegevens

De oproeppost is processorgestuurd en uitgerust met uitgebreide bewakingsfuncties. Lijnbewaking voor de CAN-bus en voor audiotransmissie maken detectie van lijnonderbreking en kortsluiting mogelijk, die aan de gebruiker worden gemeld. De microfoon, PTT-knop, alarmknop en sleutelschakelaarbewaking maken detectie en melding van lijnonderbrekingen en kortsluitingen mogelijk.

U kunt de oproepposten snel en eenvoudig instellen via IRIS-Net. Dankzij de grafische gebruikersinterface met dialoogvenster kan de gebruiker alle knopfuncties, prioriteiten, opties en andere eigenschappen bepalen.

Meegeleverde onderdelen

Aantal	Component
1	PVA-CSK-printplaat
1	PVA-CSK-scherm
1	Set connectoren
1	Instructiehandleiding
1	Belangrijke veiligheidsinstructies

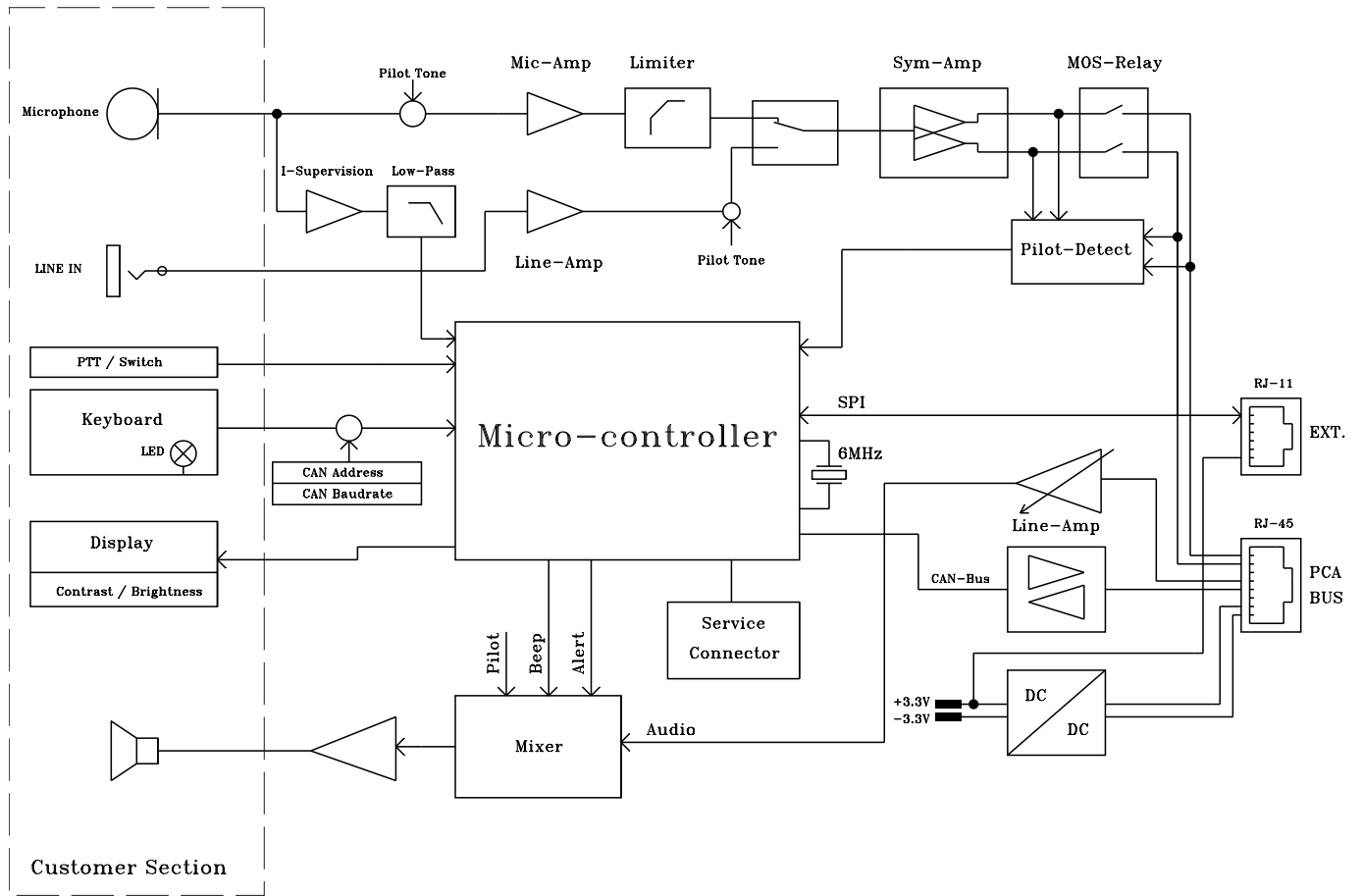
Technische specificaties

Knoppen (via schroefklemaansluitingen)	5 voorgeprogrammeerd 15 programmeerbare zone-/functieknoppen 3 bewaakte programmeerbare optionele knoppen voor noodgeval 2 aansluitingen voor elke knop; 23 knoppen delen 6 gemeenschappelijke VCC's (3V3 - DC) Elke knop heeft beveiliging tegen kortsluiting
LED's aangesloten op knoppen (via schroefklemaansluitingen)	Deze kit ondersteunt open drain-uitgangen met max. 5 mA per uitgang. Met de interne voeding kan maximaal 100 mA worden onttrokken voor alle uitgangen. De kit beschikt ook over een externe voeding voor het aansturen van LED's van externe normale knoppen. Voor elke LED aangesloten op een knop zijn er twee aansluitingen (VCC en open collector) beschikbaar. In totaal delen 38 LED's 10 gemeenschappelijke MIX_PWR_LED. Deze LED's krijgen 5 V DC via de interne voeding. De aangesloten LED's krijgen 24 V DC via de externe voeding. Elk LED-circuit heeft beveiliging tegen kortsluiting.
Aan/uit-LED (via schroefklemaansluitingen)	Aangedreven door MIX_PWR_LED (5 V DC of 24 V DC)

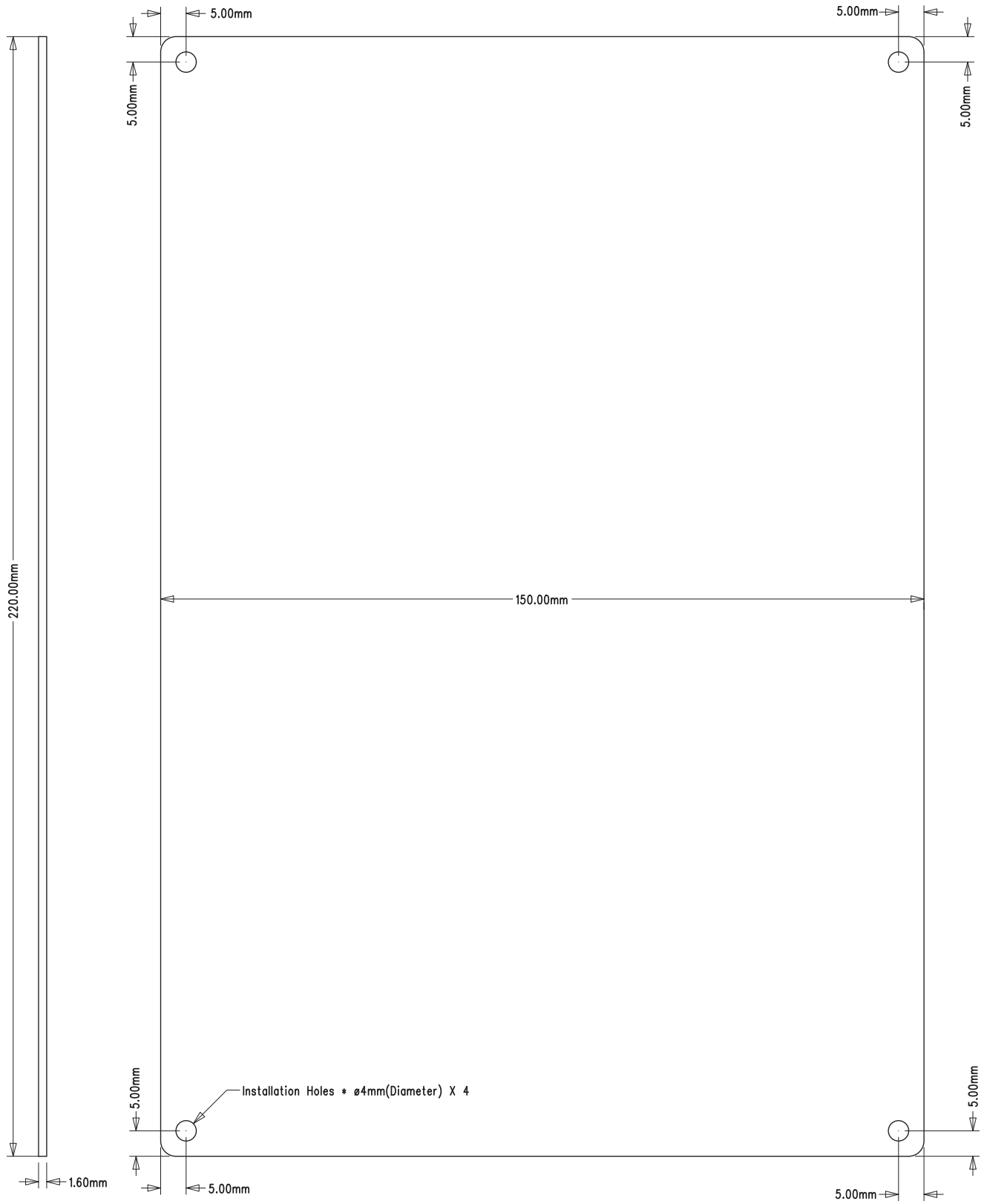
	2 aansluitingen (VCC en open collector)
Storings-LED (via schroefklemaansluitingen)	Aangedreven door MIX_PWR_LED (5 V DC of 24 V DC) 2 aansluitingen (VCC en open collector)
Alarm-LED (via schroefklemaansluitingen)	Aangedreven door MIX_PWR_LED (5 V DC of 24 V DC) 2 aansluitingen (VCC en open collector)
Meegeleverde kit met LCD-scherm	Een platte lintkabel verbindt het scherm met het hoofdbord van de oproepkit. De lengte van de lintkabel is +/- 300 mm
Overige (via schroefklemaansluitingen)	1 audiobron (lijningang) 1 bewaakte microfooningang (bijv. LBB9081) capsule en PTT-knop (ingang en VCC) met beveiliging tegen kortsluiting. 1 aansluiting voor luidspreker, 1 externe voeding van 24 V DC
Externe connectoren	1 connector voor oproepkit-bus (besturingsgegevens + audio + voeding, RJ-45) 1 EXT-connector (RJ-12, bijvoorbeeld voor extra bedieningspaneel van oproepkit)
Netvoeding	
• Nominale spanning	24 V DC (-10%/+30%)
• Maximaal spanningsbereik	15-58 V DC
Nominaal stroomverbruik voor netvoeding	<100 mA
Maximale voedingsstroom	
• Externe voeding voor verlichting, zonder uitbreiding	<80 mA/24 V <110 mA/18 V
• Interne voeding voor verlichting, zonder uitbreiding	<150 mA/24 V <200 mA/18 V
CAN-interface	10, 20 of 62,5 kbit/s
Maximaal ingangsniveau microfoon	-21 dBu

Maximaal ingangsniveau lijn	+4 dBu
NF-uitgang	Gebalanceerd
• Nominaal niveau	+6 dBu
• Maximumniveau	+12 dBu
Frequentiebereik	200-16.000 Hz, +0/-3 dB
Signaal-ruisverhouding (microfoon- en lijningang, NF-uitgang)	≥60 dB
Knoppen	
• Nominale spanning	3,3 V DC
• Max. stroom	100 mA
Schakelaar voor PTT-ingang	
• Nominale spanning	3,3 V DC
• Max. stroom	100 mA
LED's	
• Nominale stroom	5 mA voor elke LED
• Maximale stroom	20 mA voor elke LED
• Nominale stuurspanning	<ul style="list-style-type: none"> • 5 V via interne voeding voor lichtgevende punt-LED's van 5 V

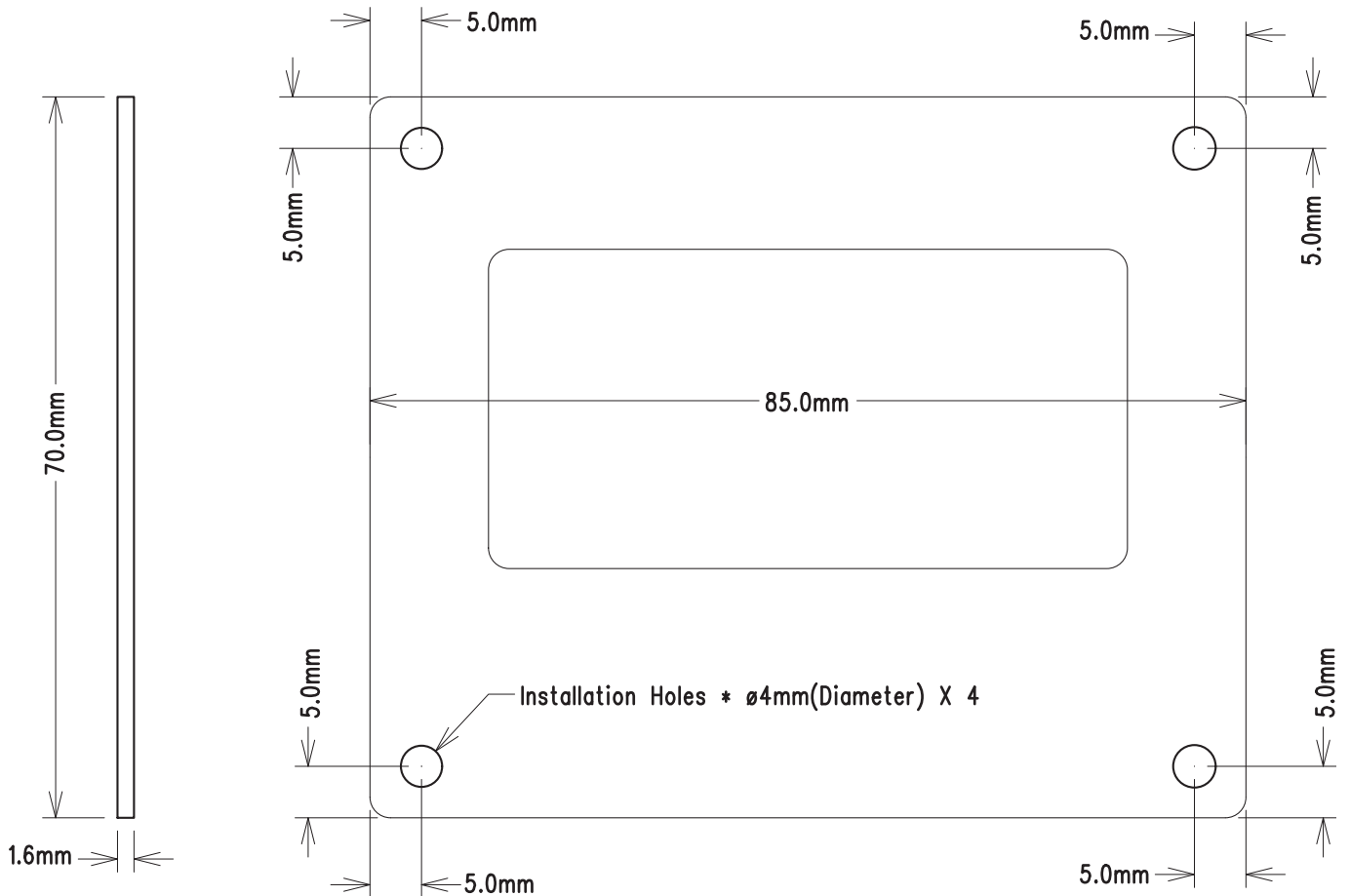
	<ul style="list-style-type: none"> • 24 V via externe voeding voor lichtgevende ring-LED's van 24 V
Extra voeding voor industriële achtergrondverlichting van knoppen	
• Nominale spanning	24 V DC (-10%/+30%)
• Nominaal stroomverbruik	<300 mA
• Maximale voedingsstroom	<500 mA bij 24 V
Externe luidspreker	
• Nominale weerstand	8 Ω
• Vermogen	1,5 W
• Maximaal vermogen	2 W
• Nominale bedrijfsspanning	3,5 V
Normale microfoon (bijv. referentie LBB 9081)	
• Gevoeligheid	3,1 mV/Pa ±4 dB
• Frequentiebereik	280-14.000 Hz
• Nominale uitgangsimpedantie	500 Ω
• Polair diagram	Omni-directioneel
• Schakelaar	Aan/uit met bedieningscontact



Schakelschema



Afmetingen van hoofdplaat



Afmetingen van LCD-scherm

Bestelinformatie

PVA-CSK Oproeppostkit

Oproeppostkit voor het PAVIRO systeem; wordt gebruikt voor het installeren van een toepassingsspecifieke oproeppost, zoals een oproeppost voor de brandweer.

Bestelnummer **PVA-CSK**

Vertegenwoordigd door:

Europe, Middle East, Africa:
 Bosch Security Systems B.V.
 P.O. Box 80002
 5600 JB Eindhoven, The Netherlands
 Phone: + 31 40 2577 284
 emea.securitysystems@bosch.com
 emea.boschsecurity.com

Germany:
 Bosch Sicherheitssysteme GmbH
 Robert-Bosch-Ring 5
 85630 Grasbrunn
 Germany
 www.boschsecurity.com