

PVA-1WEOL โมดูลตรวจสอบปลายสาย PAVIRO



- ▶ ใช้ได้กับสายลำโพง 100 V, 70 V หรือ 50 V
- ▶ โมดูลได้รับกำลังผ่านสายลำโพง (โหนดเสียงนำร่อง)
- ▶ สายลำโพงหนึ่งสายสามารถใช้กับหลายโมดูลได้
- ▶ สามารถเชื่อมต่อโมดูลเข้ากับช่องเอาต์พุตของเครื่องขยายเสียงได้ถึง 60 ตัว
- ▶ การรับรองระบบตามมาตรฐาน EN 54-16

โมดูลตรวจสอบปลายสาย (EOL) จะตรวจสอบความสมบูรณ์ของสายลำโพงและสามารถใช้งานได้กับงานที่มีการใช้เสียงดนตรีเชิงธุรกิจอย่างต่อเนื่อง

เมื่อใช้งานร่วมกับอุปกรณ์หลัก EOL ซึ่งรวมอยู่ในทุกตัวควบคุมและเราเตอร์ของระบบ PAVIRO ทำให้สามารถตรวจสอบวงจรขาด หรือการลัดวงจรของสายลำโพงได้

LED สถานะบนโมดูลสามารถใช้เพื่อตรวจสอบการติดตั้งได้ สำหรับข้อมูลเพิ่มเติม โปรดดูจากเอกสารสำหรับผู้ใช้งานของ IRIS-Net, ตัวควบคุมหรือเราเตอร์

การรับรองและการอนุมัติ

หนังสือรับรองมาตรฐานฉุกเฉิน

ยุโรป	EN 54-16
-------	----------

การปฏิบัติตามมาตรฐานฉุกเฉิน

สหราชอาณาจักร	BS 5839-8
ออสเตรเลีย	ÖNORM F 3033

การปฏิบัติตามข้อบังคับด้านสิ่งแวดล้อม

ความปลอดภัย	EN 62368-1
การป้องกัน	EN 50130-4
การปล่อยคลื่นแม่เหล็กไฟฟ้า	EN 61000-6-3 ICES-003 FCC-47 part 15B class A
สิ่งแวดล้อม	EN 50581

การปฏิบัติตามข้อบังคับด้านสิ่งแวดล้อม

การเดินเรือ	EN 60945
-------------	----------

ความสอดคล้อง

ยุโรป	CE/CPR
USA	FCC
แคนาดา	ICES
ออสเตรเลีย	RCM
เกาหลี	KCC
รัสเซีย	EAC
สิ่งแวดล้อม	RoHS

มีชิ้นส่วน

จำนวน	ส่วนประกอบ
1	โมดูลอุปกรณ์ตรวจสอบปลายสาย
1	ชุดสกรู
1	คู่มือผู้ใช้

ข้อมูลจำเพาะทางเทคนิค

ข้อมูลจำเพาะด้านเทคนิคต่อไปนี้สามารถใช้ได้กับฮาร์ดแวร์ PVA-1WEOL เวอร์ชัน 1.2 เฟิร์มแวร์เวอร์ชัน 1.3 เมื่อใช้ร่วมกับ ฮาร์ดแวร์ PVA-4CR12 หรือ PVA-4R24 เวอร์ชัน 02/00 ฮาร์ดแวร์และเฟิร์มแวร์เวอร์ชันก่อนหน้านี้สามารถใช้ในระบบเดียวกัน อย่างไรก็ตาม Cg ต่ำสุดต้องนำมาเป็น Cg สูงสุดสำหรับระบบ

คุณสมบัติทางไฟฟ้า

แหล่งจ่ายไฟ	18-22 kHz, 8 V _{eff} , 20 mW
-------------	---------------------------------------

ข้อกำหนดด้านสายไฟ

R _G ขั้นต่ำ	3 MΩ
C _g สูงสุด	2500 nF
จำนวนของไมโคร	60

ลักษณะอุปกรณ์

ขนาดผลิตภัณฑ์ (ความสูง x ความกว้าง x ความลึก)	15 มม. x 78 มม. x 60 มม.
น้ำหนักสุทธิ	30 กรัม

สภาพแวดล้อม

อุณหภูมิในการทำงาน	-5 °C ถึง +45 °C (+23 °F ถึง +113 °F)
ความชื้น (ไม่มีการควบแน่น)	5% ถึง 90%
ระดับความสูง	สูงถึง 2,000 ม.

ข้อมูลการสั่งซื้อ

PVA-1WEOL ไมโครตรวจสอบปลายสาย

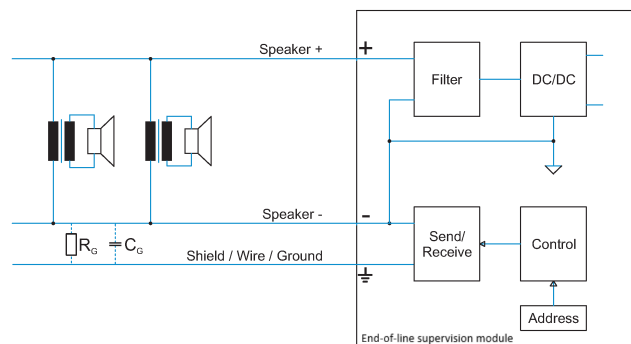
ไมโครสำหรับการตรวจสอบสายลำโพงเพื่อหาการลัดวงจรและวงจรขาด หมายเลขคำสั่งซื้อ PVA-1WEOL | F.01U.305.077

บริการ

EWE-EOLSVB-IW, การขยายระยะเวลาประกัน 12 เดือน, อุปกรณ์ตรวจสอบปลายสาย Bo

รับประกันส่วนขยาย 12 เดือน

หมายเลขคำสั่งซื้อ EWE-EOLSVB-IW | F.01U.360.704



รูปภาพ 1: แผนผังวงจร

จัดทำโดย:

Asia-Pacific:
Robert Bosch (SEA) Pte Ltd,
Security Systems
11 Bishan Street 21
Singapore 573943
Phone: +65 6571 2808
Fax: +65 6571 2699
apr.securitysystems@bosch.com
www.boschsecurity.asia