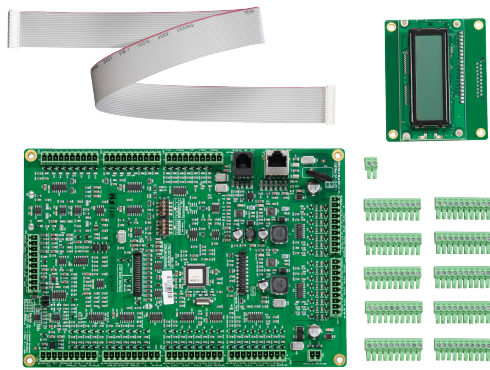


PVA-CSK 呼叫站套件

www.boschsecurity.com



- ▶ 用于制作定制呼叫站的呼叫站套件
- ▶ 用于 3 个报警按钮或可锁定按键开关的连接器
- ▶ 用于 15 个可编程按钮的连接器
- ▶ 用于话筒和扬声器的连接器

PVA-CSK 呼叫站套件是针对 PAVIRO 系统的印刷电路板 (PCB)。该电路板可以安装应用特定呼叫站，如消防部门呼叫站。

该呼叫站套件以呼叫站为基础，但经过优化，可轻松适应不同的应用领域。除了与 PVA-15CST 搭配使用的鹅颈话筒，也可连接 LBB 9081 等动圈应急话筒。

该呼叫站套件配备背光液晶显示屏（122 x 32 像素）。呼叫站具有以下功能：

- 能连接带有前置放大器和压缩器/限位开关的话筒
- 能连接五个预编程菜单/功能按钮
- 能连接最多 15 个功能和选择按钮、可编程按钮分配
- 能连接最多三个报警按钮或钥匙开关
- 能连接外部话筒或音频源
- 能连接扬声器
- 高分辨率液晶显示屏
- 实际呼叫站上的综合参数设置菜单
- 话筒和线路监测
- 通过 LED 和蜂鸣器发送错误消息，在液晶显示屏上显示错误文本
- 各种功能的处理器控制
- 通过看门狗电路进行处理器系统监测
- 用于配置数据的非易失性闪存

呼叫站通过处理器控制，配有各种监测功能。CAN 总线和音频传输线路监测可检测线路中断和短路，并提示用户。话筒、PTT 按钮、报警按钮和钥匙开关监测可检测并报告线路中断和短路。

呼叫站可通过 IRIS-Net 快速轻松配置。通过基于对话框的图形用户界面，用户可以定义所有按钮功能、优先级、选项和其他属性。

随附部件

数量	组件
1	PVA-CSK 印刷电路板
1	PVA-CSK 显示屏
1	连接器套件
1	操作手册
1	重要安全说明

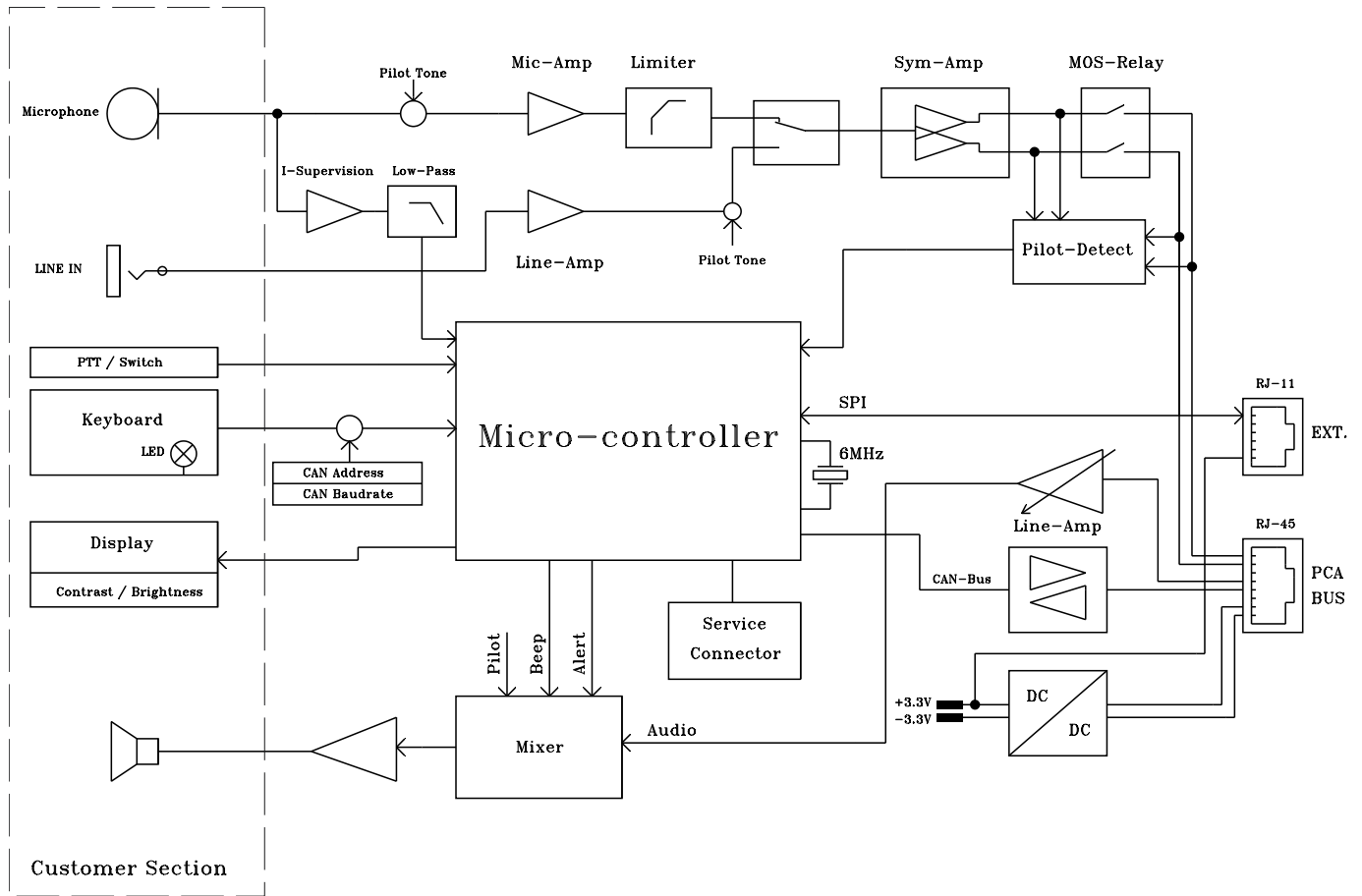
技术指标

按钮（通过螺丝端子连接器）	5 个预编程 15 个可编程区域/功能按钮 3 个受监测可编程紧急按钮（可选） 每个按钮 2 个连接； 23 个按钮共享 6 个公用 VCC（3V3 - 直流） 每个按钮都有短路保护
连接到按钮的 LED（通过螺丝端子连接器）	此套件支持开漏输出，每个输出最大为 5 mA。使用内部电源，可以为所有输出提供最大 100 mA 的电流。此套件还提供外部电源，用于点亮外部常规按钮的 LED。连接到按钮的每个 LED 都有 2 个连接（VCC 和开路集电极）。整体上，38 个 LED 共享 10 个公用 MIX_PWR_LED。使用内部电源为这些 LED 提供 5 V 直流电压。使用外部电源为连接的 LED 提供 24 V 直流电压。每个 LED 电路都有短路保护。
电源 LED（通过螺丝端子连接器）	由 MIX_PWR_LED 驱动（5 V 直流或 24 V 直流） 2 个连接（VCC 和开路集电极）
故障 LED（通过螺丝端子连接器）	由 MIX_PWR_LED 驱动（5 V 直流或 24 V 直流） 2 个连接（VCC 和开路集电极）
报警 LED（通过螺丝端子连接器）	由 MIX_PWR_LED 驱动（5 V 直流或 24 V 直流） 2 个连接（VCC 和开路集电极）
包括 LCD 显示屏套件	扁平带状电缆将显示屏连接到呼叫站套件主板。带状电缆长度为 +/- 300 毫米
其它（通过螺丝端子连接器）	1 个音频源（线路输入） 1 个受监测话筒输入（例如，LBB9081）筒头和带短路保护的 PTT 按钮连接（输入和 VCC）。1 个扬声器连接、1 个额外的+24 V 直流电源
外部连接器	1 个呼叫站总线连接器（控制数据+音频+电源，RJ-45） 1 个 EXT 连接器（RJ-12，用于呼叫站扩展组件）
主电源	

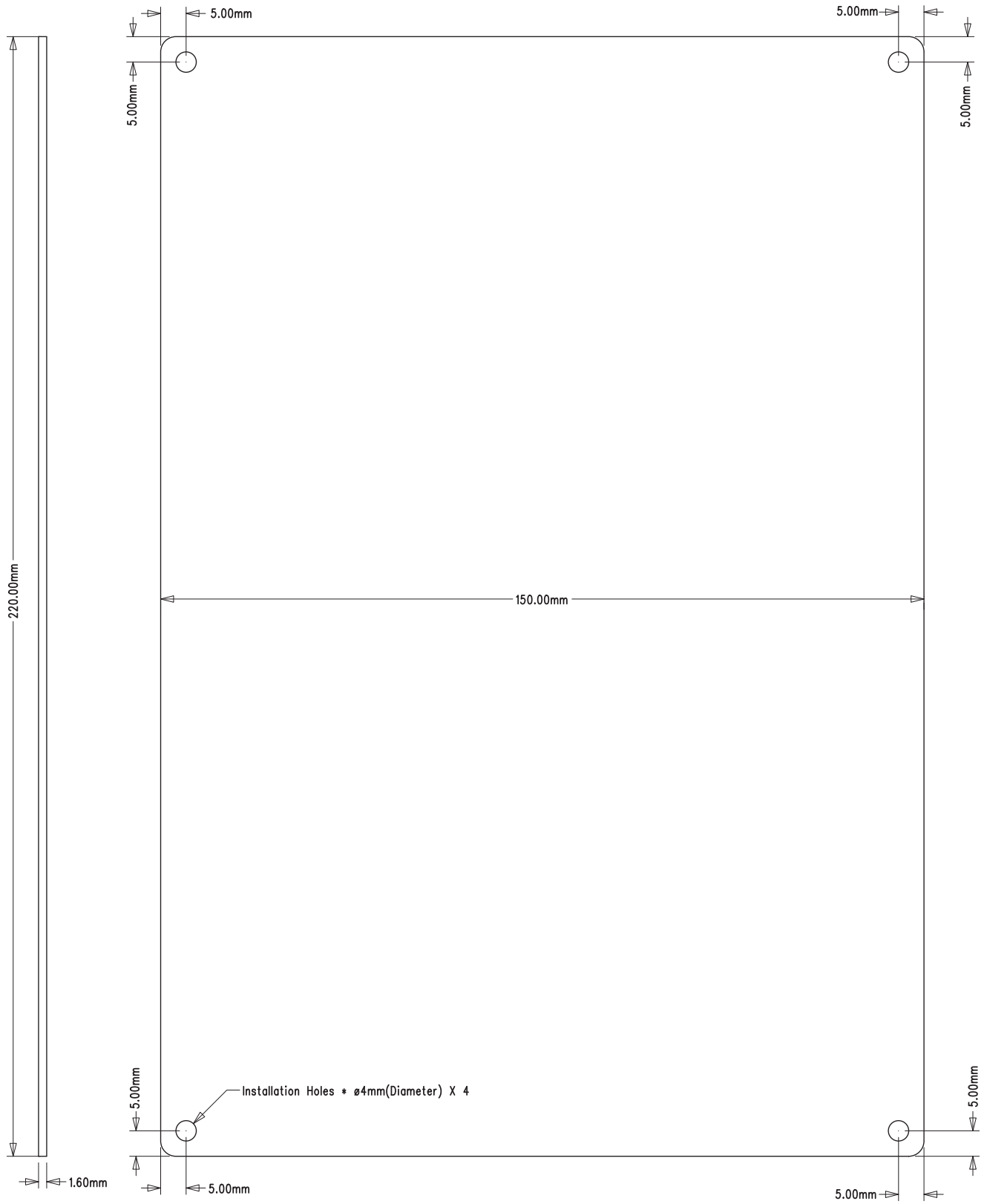
• 额定电压	24 V 直流(-10%/+30%)
• 最大电压范围	15–58 V 直流
主电源的额定电流消耗	< 100 mA
最大供电电流	
• 用于照明设备的外部电源，不带扩展组件	< 80 mA/24 V < 110 mA/18 V
• 用于照明设备的内部电源，不带扩展组件	< 150 mA/24 V < 200 mA/18 V
CAN 接口	10、20 或 62.5 kbit/s
最大话筒输入电平	-21 dBu
最大线路输入电平	+4 dBu
NF 输出	平衡
• 额定电平	+6 dBu
• 最大电平	+12 dBu
频率响应	200–16,000 Hz, +0/-3 dB
信噪比（话筒和线路输入，NF 输出）	≥ 60 dB
按钮	
• 额定电压	3.3 V 直流
• 最大电流	100 mA
PTT 输入开关	
• 额定电压	3.3 V 直流
• 最大电流	100 mA
LED	
• 额定驱动电流	每个 LED 5 mA
• 最大驱动电流	每个 LED 20 mA
• 额定驱动电压	<ul style="list-style-type: none"> 由内部电源为 5-V 点光源 LED 提供 5 V 电压 由外部电源为 24-V 环形光源 LED 提供 24 V 电压
用于工业按钮背光灯的额外电源	
• 额定电压	24 V 直流(-10/+30%)
• 额定电流消耗	< 300 mA
• 最大供电电流	< 500 mA（在 24 V 电压下）
外部扬声器	
• 额定电阻	8 Ω
• 额定功率	1.5 W

• 最大功率	2 W
• 额定工作电压	3.5 V
普通话筒（例如，LBB 9081 参考）	
• 灵敏度	3.1 mV/Pa ±4 dB

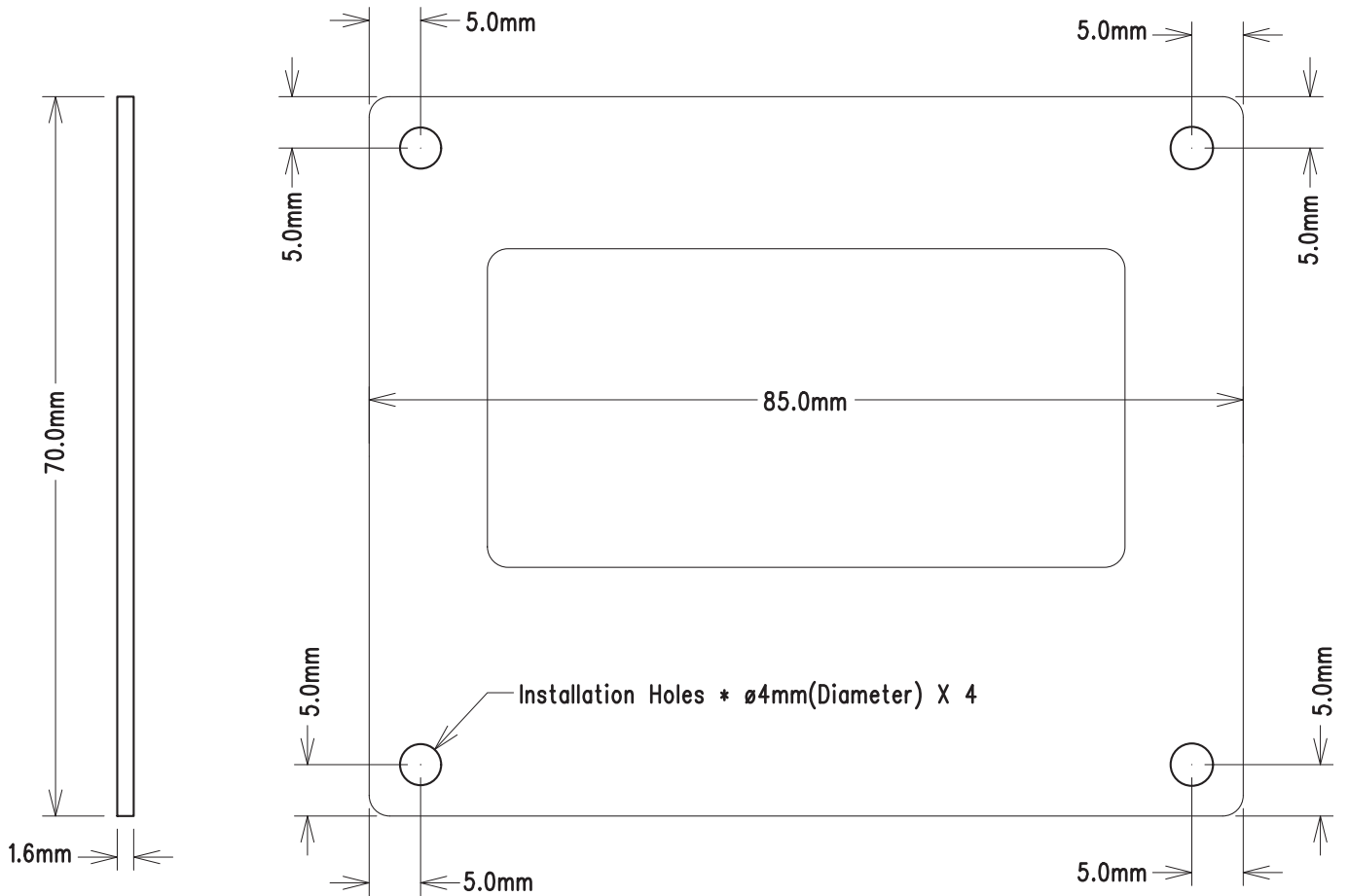
• 频率响应	280-14000 Hz
• 额定输出阻抗	500 Ω
• 指向性	全向
• 开关	带遥控触点的开关



电路图



主板尺寸



LCD 显示屏尺寸

订购信息

PVA-CSK 呼叫站套件
 适用于 PAVIRO 系统的呼叫站套件；用于安装应用特定呼叫站，如消防部门呼叫站。
 订单号 **PVA-CSK**

供应商:

中国:
 博世(上海)安保系统有限公司
 上海市长宁区虹桥临空经济园区
 福泉北路 333 号 203 幢 8,9 楼
 邮编: 200335
 电话: +86 21 2218 1111
 传真: +86 21 2218 2099
<http://cn.boschsecurity.com>
 服务邮箱: security@cn.bosch.com