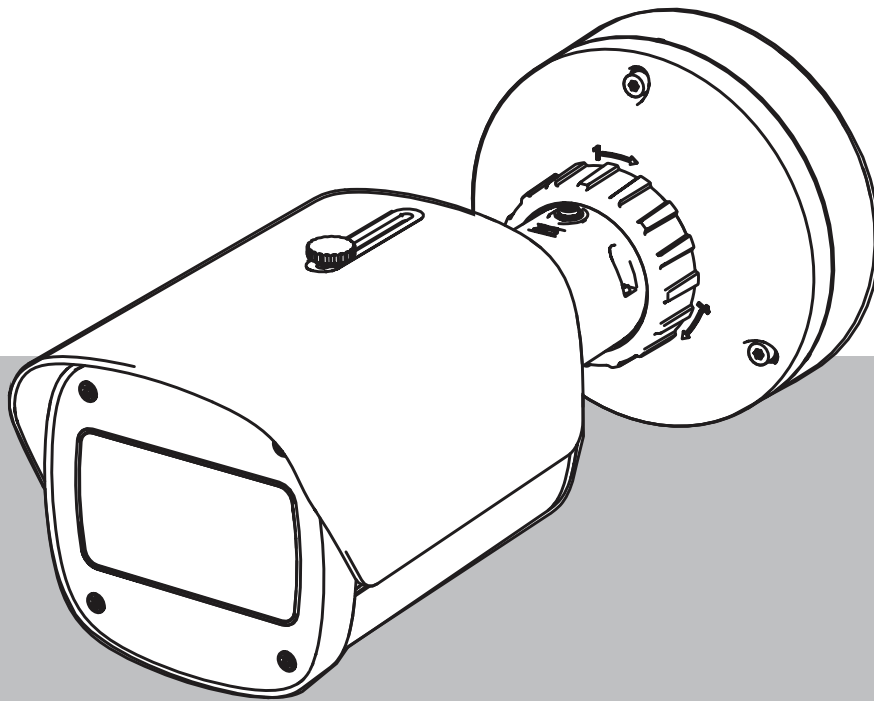




BOSCH

AVIOTEC 8000i IR

Firmware 8.81



Contenido

1	Instrucciones de seguridad	5
1.1	Mensajes generales de seguridad/Avisos	5
2	Introducción	8
2.1	Descargo de responsabilidades	8
2.2	Acerca de este manual	8
2.3	Convenciones de este manual	9
2.4	Definición de términos ópticos	9
2.4.1	Iluminación	9
2.4.2	Distancia focal	9
2.4.3	Zona de control	11
2.4.4	Tipos de ángulos distintos	11
3	Descripción del sistema	15
3.1	Cámara	15
3.1.1	Fuente de alimentación	15
3.1.2	Sistema de alimentación ininterrumpida	17
3.2	Algoritmo	19
3.2.1	Características de detección de las llamas	20
3.2.2	Características de detección del humo	20
3.2.3	Detección antisabotaje	23
3.3	Sistema de gestión mediante vídeo	24
4	Diseño	25
4.1	Fundamentos de la aplicación de detección de incendios mediante vídeo	25
4.1.1	Objetivo de la protección: control de zona	25
4.1.2	Objetivo de la protección: zona de interés	25
4.2	Tamaños de llama/humo (50/75 cm)	25
4.3	Lista de comprobación	25
4.4	Factores que influyen en el lugar de instalación (en interior)	27
4.5	Factores que influyen en el lugar de instalación (en exterior)	33
4.6	Distancias mínimas	34
4.6.1	Para interiores	34
4.6.2	Para exteriores	35
4.7	Distancias máximas	36
4.7.1	Para interiores	36
4.7.2	Para exteriores	37
4.8	Entorno inmediato de la cámara	37
4.8.1	Iluminación y brillo	37
4.8.2	Iluminación mediante infrarrojos (IR)	38
4.8.3	Protección de la privacidad	38
5	Integración de la cámara	39
5.1	Red de área local	40
5.2	Red de área local con una solución de grabación	42
5.3	Centro de control	43
5.4	Central de incendios	45
5.5	Dispositivos móviles	46
6	Casos de uso	48
6.1	Solo detección de incendios	48
6.2	Perfiles de detección de incendios	48
6.3	Detección de incendios programada	48

6.4	Activación externa para cambiar de modo de detección de incendios	49
7	Datos técnicos	50
8	Solución de problemas	51
8.1	Falsas alarmas	51
8.1.1	Falsas alarmas por debajo de 4 segundos relacionadas con toda la zona de detección	51
8.1.2	Falsas alarmas en zonas constantes pequeñas	51
8.1.3	Vibraciones en el lugar de la cámara	51
8.2	No se transmiten alarmas	52
8.3	No se detecta fuego	52
8.4	Calidad de la imagen	52
8.5	Cámara	52
9	Apéndices	54
9.1	Detección de llama	54
9.2	Detección de humo	56

1 Instrucciones de seguridad

**Peligro!**

Indica una situación peligrosa que, si no se evita, dará como resultado lesiones graves o incluso la muerte.

**Advertencia!**

Indica una situación peligrosa que, si no se evita, podría resultar en lesiones graves o incluso la muerte.

**Precaución!**

Indica una situación peligrosa que, si no se evita, podría resultar en lesiones leves o moderadas.

**Aviso!**

Indica una situación que, si no se evita, podría resultar en daños al equipo o al medio ambiente, o en la pérdida de datos.

1.1 Mensajes generales de seguridad/Avisos

**Aviso!**

La detección de incendios mediante vídeo establece los ajustes de la cámara en unos valores predefinidos específicos.
El ajuste de los parámetros de imagen solo se puede cambiar a una extensión limitada.

**Aviso!**

Respete la protección de datos.
Se deben cumplir las normas de protección de datos y privacidad pertinentes.

**Aviso!**

Distancias de detección reducidas en el área de margen de la imagen.
Debido a la distorsión óptica de la lente, las distancias máximas de detección son menores en el área de margen de la imagen.

**Precaución!**

Asegúrese de probar la detección de incendios después de actualizar al firmware más reciente.

**Aviso!**

Se necesita una iluminación mínima.
Para que pueda darse un correcto funcionamiento del algoritmo de detección de incendios mediante vídeo, se requiere una iluminación mínima de 1 lx. Si la iluminación es menor que 1 lx, se necesita una iluminación IR adicional o interna.

**Aviso!**

Sin detección de incendios en movimiento.

La detección de incendios mediante vídeo podría no detectar incendios en movimiento. Un ejemplo de incendio en movimiento es un incendio sobre una cinta transportadora móvil.

**Aviso!**

Asegúrese de utilizar siempre la versión más reciente de la documentación y el firmware más reciente de la cámara. El fabricante no se hace responsable de ningún daño que resulte del uso de versiones anteriores. Consulte: <https://www.boschsecurity.com>

**Aviso!**

No hay conexión directa con los servicios contra incendios en las instalaciones que cumplen con EN54.

Las autoridades pueden permitir una conexión con los servicios contra incendios después de verificar las alarmas en una central receptora de alarmas. Es posible que haya excepciones debido a la normativa local.

**Aviso!**

¡Evite obstrucciones en el campo de visión!

Los incendios cubiertos no se pueden detectar correctamente. Es necesario tener una visión sin obstrucciones del área de detección.

**Aviso!**

Las zonas fuertemente iluminadas en segundo plano (por ejemplo, zonas blancas, el sol o el cielo) limitan la detección de las llamas o pueden hacer que no se detecten.

**Aviso!**

Se deben evitar fondos con el mismo color de las llamas en la imagen, ya que no se puede garantizar una detección fiable.

**Aviso!**

Solo personal cualificado.

El montaje y la instalación solo debe realizarlo el personal cualificado.

**Precaución!**

La fuente de alimentación de baja tensión debe cumplir la norma EN/UL 60950. La fuente de alimentación debe ser una unidad SELV-LPS o SELV clase 2 (fuente de alimentación con tensión limitada extra reducida de seguridad).

**Precaución!**

La instalación solo debería estar a cargo de personal cualificado de servicio conforme al National Electrical Code (NEC 800 CEC sección 60) o los códigos locales aplicables.

**Aviso!**

Detección optimizada de humo.

El algoritmo de detección de incendios mediante vídeo está optimizado para detectar el humo de los incendios con combustión sin llamas.

**Aviso!**

Asegúrese de que la cámara está instalada firmemente.

El movimiento de la cámara puede provocar que no se detecte. Evite las vibraciones en la cámara y en su entorno.

**Aviso!**

Factor de influencia condiciones del viento

Las corrientes de aire fuertes pueden causar falsas alarmas al levantar polvo o suciedad similar en apariencia al fuego y el humo.

**Advertencia!**

Bosch Security Systems no asume ninguna responsabilidad por la fiabilidad de la detección de incendios en caso de cambios de configuración en el modo experto. Esto significa que es responsabilidad suya garantizar la fiabilidad de la detección de incendios y, en caso necesario, realizar pruebas de incendio.

**Aviso!**

Evite enfocar la imagen en zonas con movimiento ascendente continuo.

El movimiento ascendente continuo puede provocar falsas alarmas.

**Aviso!**

No se detecta en las regiones de luces parpadeantes de la zona de detección.

**Aviso!**

Asegúrese de que la red tenga la suficiente potencia como para proporcionar imágenes de vídeo/en vivo a un operador con una calidad apta para la verificación.

**Aviso!**

La cámara debe montarse horizontalmente. No se permite una instalación inclinada, por ejemplo, a 90° o 270°.

**Aviso!**

El sistema de detección de incendios mediante vídeo solo puede detectar eventos que sucedan dentro de su campo de visión.

**Aviso!**

Las condiciones meteorológicas, como la niebla, la nieve o la lluvia, pueden afectar adversamente al rendimiento de la detección.

2 Introducción

2.1 Descargo de responsabilidades

IMPORTANTE: Los sistemas de indicación de incendios mediante vídeo son sistemas de análisis de contenido de vídeo. Proporcionan indicaciones por posibles incendios y están diseñados para complementar los sistemas de detección de incendios y la protección humana en los centros de control a fin de reconocer posibles situaciones peligrosas. Por el hecho de tener en cuenta la escena y el fondo, los sistemas de indicación de incendios se enfrentan a más desafíos que los sistemas de detección de incendios convencionales. No pueden garantizar la detección fiable del incendio en todos los ámbitos. Por lo tanto, el sistema de detección de incendios mediante vídeo se considerará un sistema de apoyo que mejore la probabilidad de detección temprana de incendios, con la restricción de que no debe verse como un sistema que garantice la detección de incendios en todos los ámbitos de imágenes posibles y que podría detectar falsas alarmas. Los sistemas de detección de incendios convencionales no deben sustituirse por sistemas de alarma de incendio mediante vídeo.

Además, solo en el caso del mercado de Estados Unidos, Bosch Security Systems no afirma que el sistema de indicación de incendios mediante vídeo evitará daños personales ni pérdidas de bienes por incendio o por otras causas; ni que el producto proporcionará la protección o el aviso adecuados. El comprador entiende que un sistema de indicación de incendios correctamente instalado y mantenido solo puede reducir el riesgo de incendio u otros eventos que se producen sin proporcionar una alarma, pero no es un seguro ni una garantía de que dicho evento no va a ocurrir ni de que no habrá lesiones personales o pérdidas de bienes como resultado.

Por consiguiente, Bosch Security Systems no tendrá responsabilidad alguna por las lesiones personales, los daños materiales u otras pérdidas cuyo fundamento sea la reclamación de que el producto no ha dado aviso.

2.2 Acerca de este manual

Este manual se ha recopilado con mucha atención y la información que contiene se ha comprobado minuciosamente. El texto era correcto en el momento de la publicación, pero el contenido puede cambiar sin previo aviso. Bosch Security Systems no acepta ninguna responsabilidad por daños derivados directa o indirectamente de fallos, elementos incompletos ni discrepancias entre el documento y el producto descrito.

Todos los nombres de productos de software y hardware utilizados en este documento pueden ser marcas comerciales registradas y han de tratarse en consecuencia.

Copyright

Este manual es propiedad intelectual de Bosch Security Systems y está protegido con copyright.

Todos los derechos reservados.

2.3 Convenciones de este manual

Las cuestiones relativas al ajuste del algoritmo de detección de humo y llamas, como por ejemplo las opciones de menú, los comandos o el texto de la interfaz de usuario, se muestran en negrita.

2.4 Definición de términos ópticos

2.4.1 Iluminación

Rango dinámico

El rango dinámico es la proporción entre el punto más oscuro y el más claro de la aplicación. Utilice un luxómetro para determinar el brillo en la aplicación. El rango dinámico en la imagen de la cámara/zona de detección debe ser igual o menor que el factor 1000. La iluminación es un factor que tiene una influencia considerable en los sistemas ópticos sensibles. La luz natural muestra un amplio rango de valores de iluminación: desde la luz solar directa (~ 100.000 lx) hasta la luna llena en una noche clara (~ 1,0 lx).

La siguiente tabla muestra un resumen de los valores de iluminación típicos en diferentes áreas de aplicación:

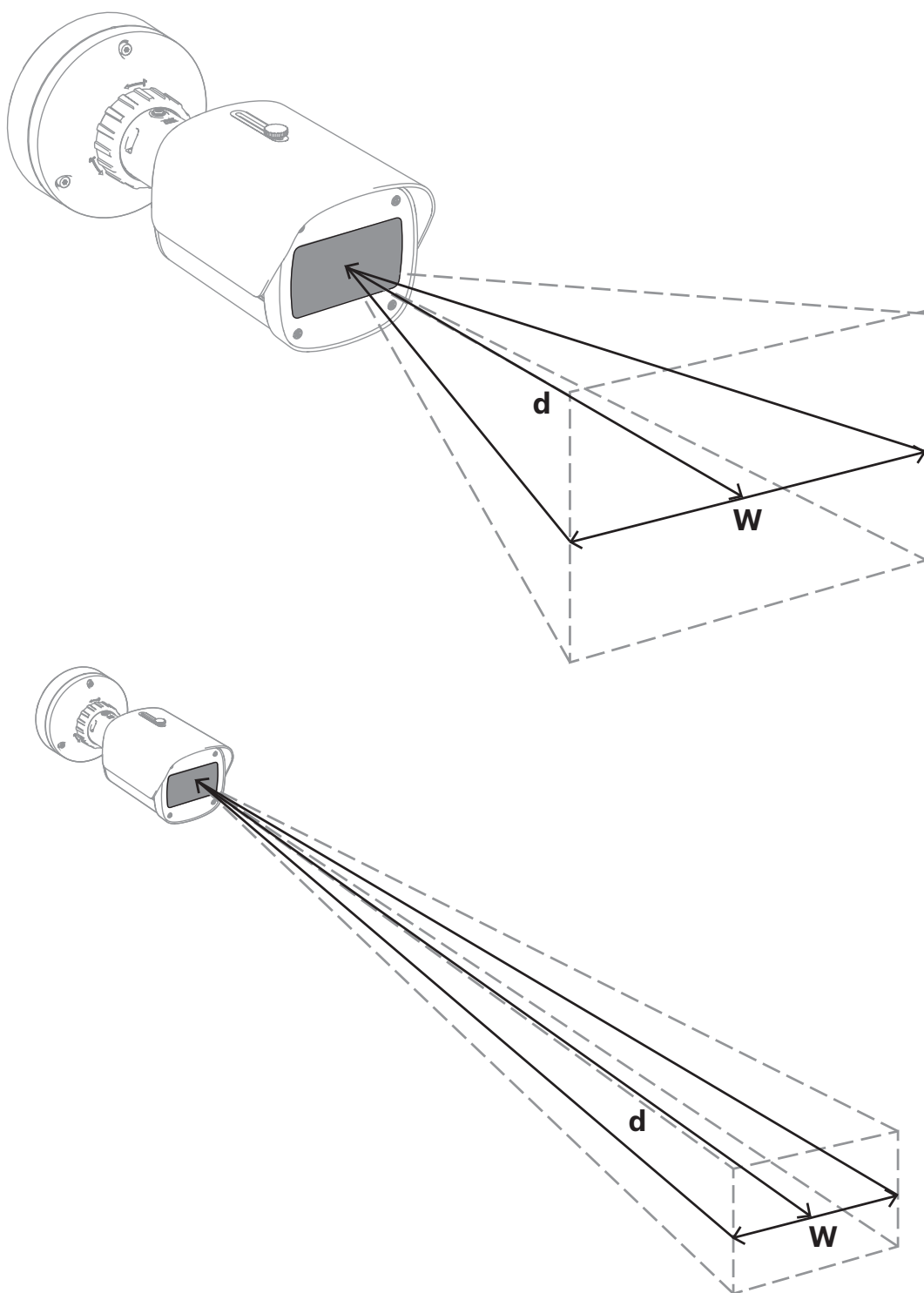
Área de Aplicación	Iluminación (en lx)
Almacén	50
Plantas de fabricación	200
Sala de ventas	300
Oficinas	500

En general, una zona de control uniformemente iluminada es ventajosa para la detección de incendios mediante vídeo. Se debe evitar el contraluz.

La iluminación se mide mediante un luxómetro en la aplicación a una altura de 1 metro con el sensor apuntando verticalmente hacia arriba.

2.4.2 Distancia focal

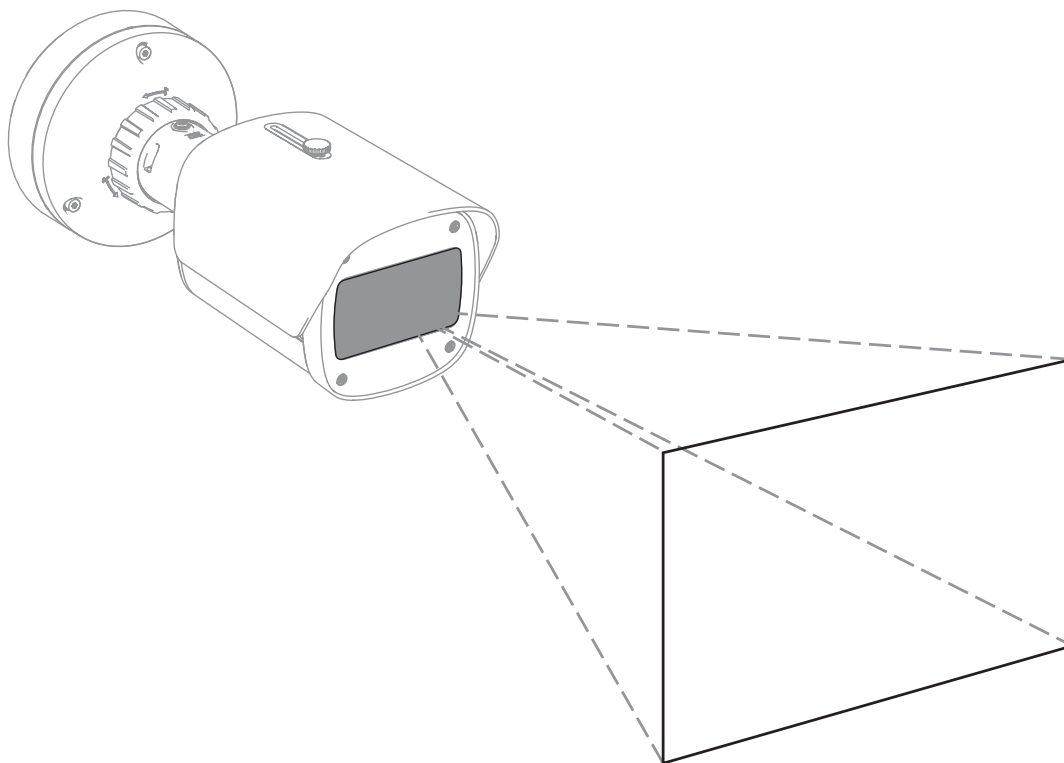
La distancia focal de un sistema óptico es la distancia que hay entre una lente que refracta la luz y el punto focal. El campo de visión, la distancia máxima y el ángulo de campo son interdependientes, tal como se muestra en el siguiente gráfico.



La anchura máxima del campo de visión (w) puede implementarse con la distancia focal mínima. Esto afecta negativamente a la distancia máxima (d) a la que se puede detectar un incendio.

La distancia máxima a la que se puede detectar un incendio se puede alcanzar ajustando la distancia focal máxima, lo cual disminuye la anchura del campo de visión al mínimo.

2.4.3 Zona de control



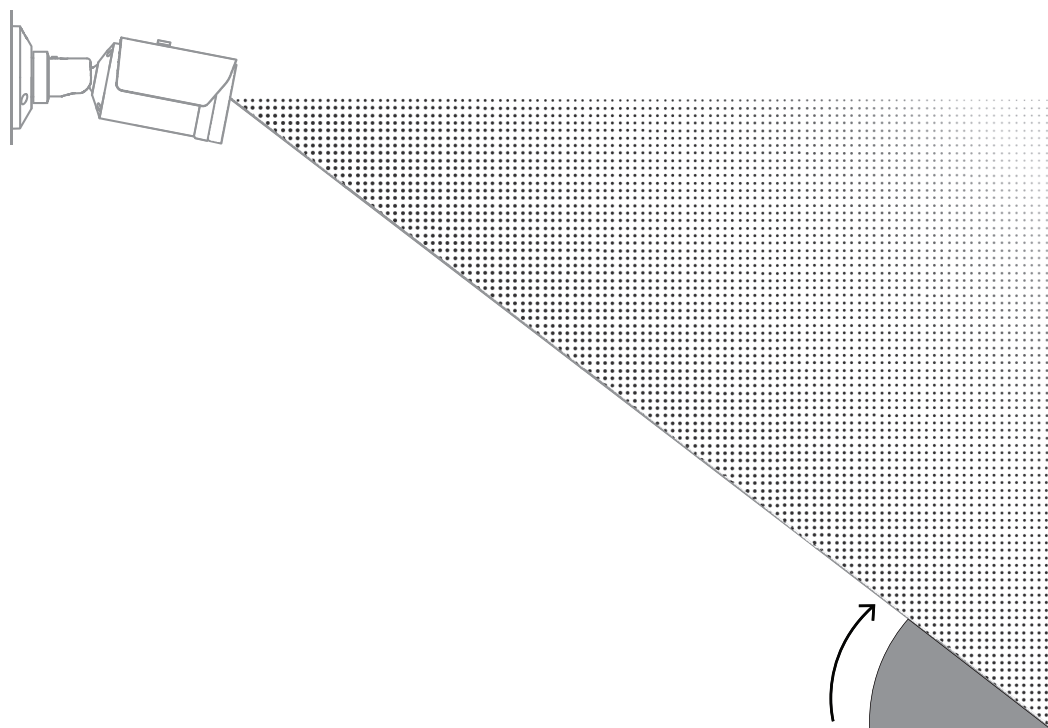
La zona de control define el espacio efectivo que se puede observar mediante la detección de incendios mediante vídeo. Depende del ajuste del objetivo de la cámara.

2.4.4 Tipos de ángulos distintos

Existen distintos tipos de ángulos que influyen en la configuración de la cámara. La descripción general siguiente ayuda a comprender mejor los ángulos importantes para la detección de incendios mediante vídeo.

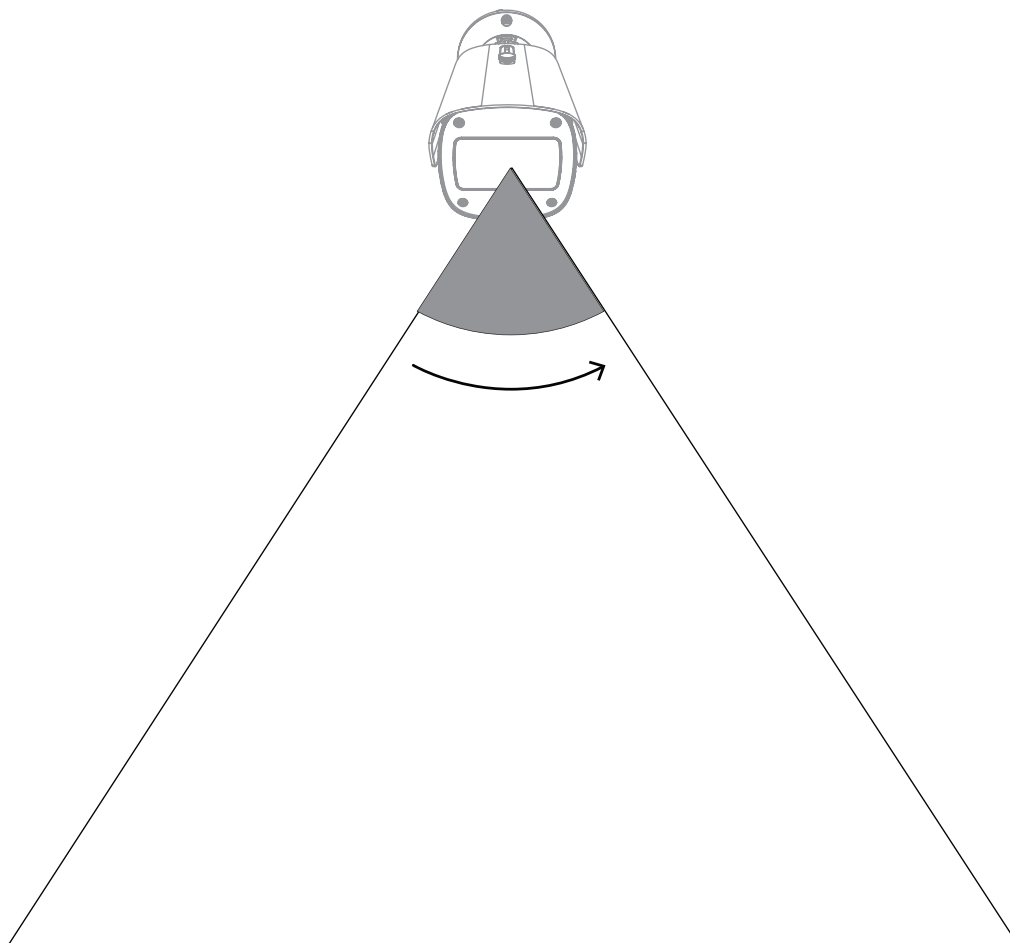
Ángulo entre el suelo y la línea de visión

El ángulo entre un fuego en el suelo y la línea de visión de la cámara es importante para detectar las llamas y el humo. Este ángulo debe ser de 40° o menos. De lo contrario, no es posible detectar la llama ni el humo.



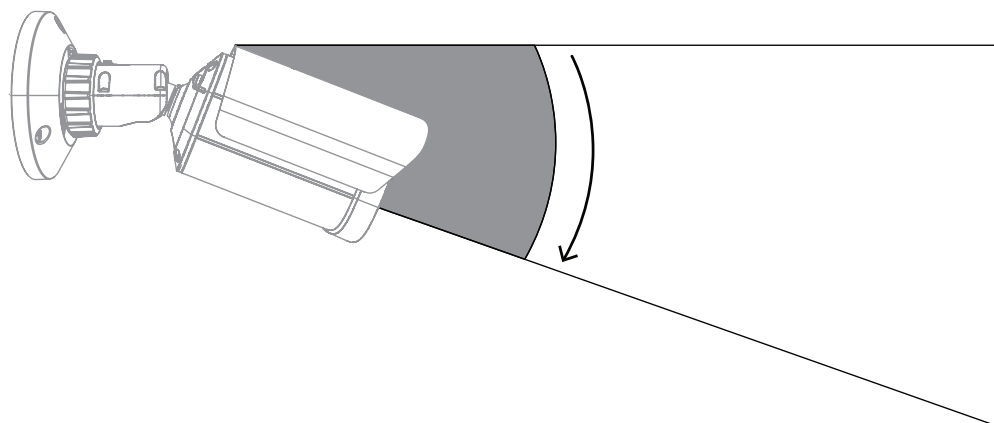
Ángulo de apertura del objetivo

El ángulo de apertura del objetivo se puede ajustar desde gran angular a teleobjetivo. Esto influye en el campo de visión de la cámara.



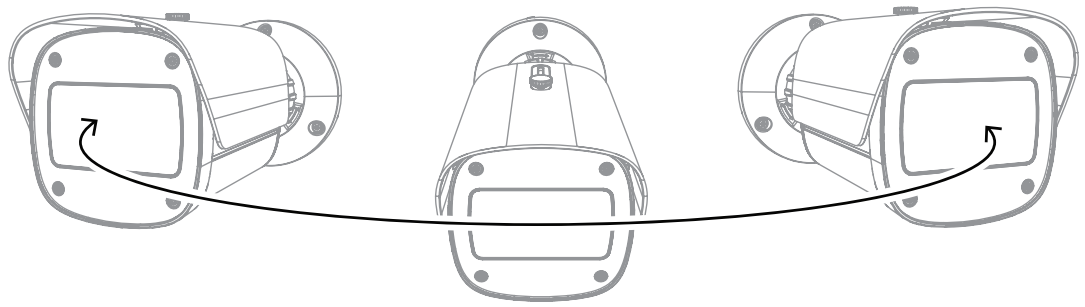
Ángulo de alineación vertical de la cámara

La alineación vertical de la cámara también es importante para la detección de incendios mediante vídeo. Se recomienda un ángulo llano.



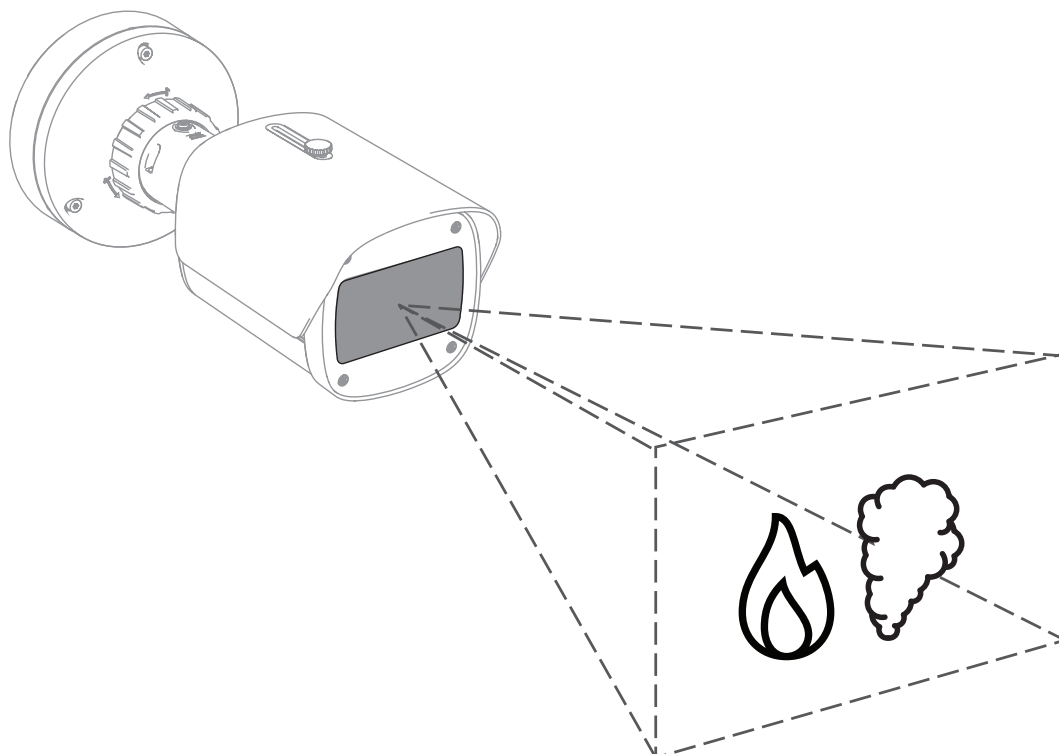
Ángulo de alineación horizontal de la cámara

Alinee la cámara según la aplicación ajustando el ángulo de alineación horizontal de la cámara.



3 Descripción del sistema

La detección de incendios mediante vídeo es el mejor sistema cuando se necesita una detección fiable de incendios y movimiento por vídeo. Conforme a las condiciones de instalación y funcionamiento que contiene este manual puede, por ejemplo, servir de complemento a los sistemas tradicionales de detección de incendios o proporcionar medios de detección de incendios cuando los sistemas tradicionales de detección de incendios quedan limitados técnicamente. AVIOTEC 8000i IR funciona como unidad independiente y no necesita una unidad de evaluación aparte.



Las alarmas aparecen en un rectángulo rojo en la imagen de la cámara y se identifican por un símbolo de llama o humo para su diferenciación.

3.1 Cámara

3.1.1 Fuente de alimentación

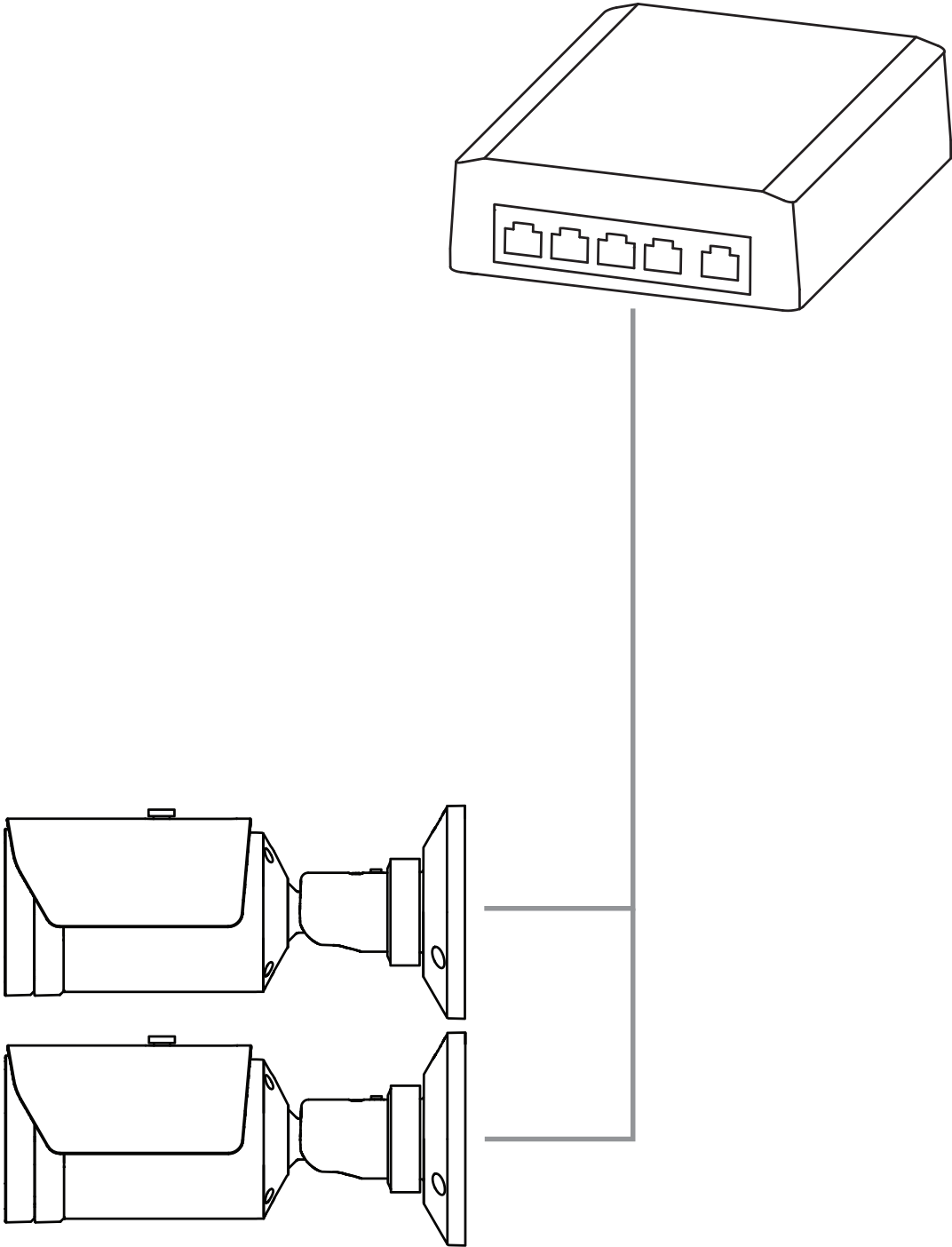
**Aviso!**

Utilice solo dispositivos homologados para alimentación a través de Ethernet (PoE).

AVIOTEC 8000i IR ofrece dos opciones de fuente de alimentación:

- Alimentación a través de Ethernet (PoE)
- 12-26Entrada VCC/24VCA

Se puede conectar la alimentación a través de Ethernet (PoE) a la vez que otra fuente de alimentación. Si se aplica una fuente de alimentación auxiliar y PoE simultáneamente, la cámara selecciona la PoE y apaga la entrada auxiliar.

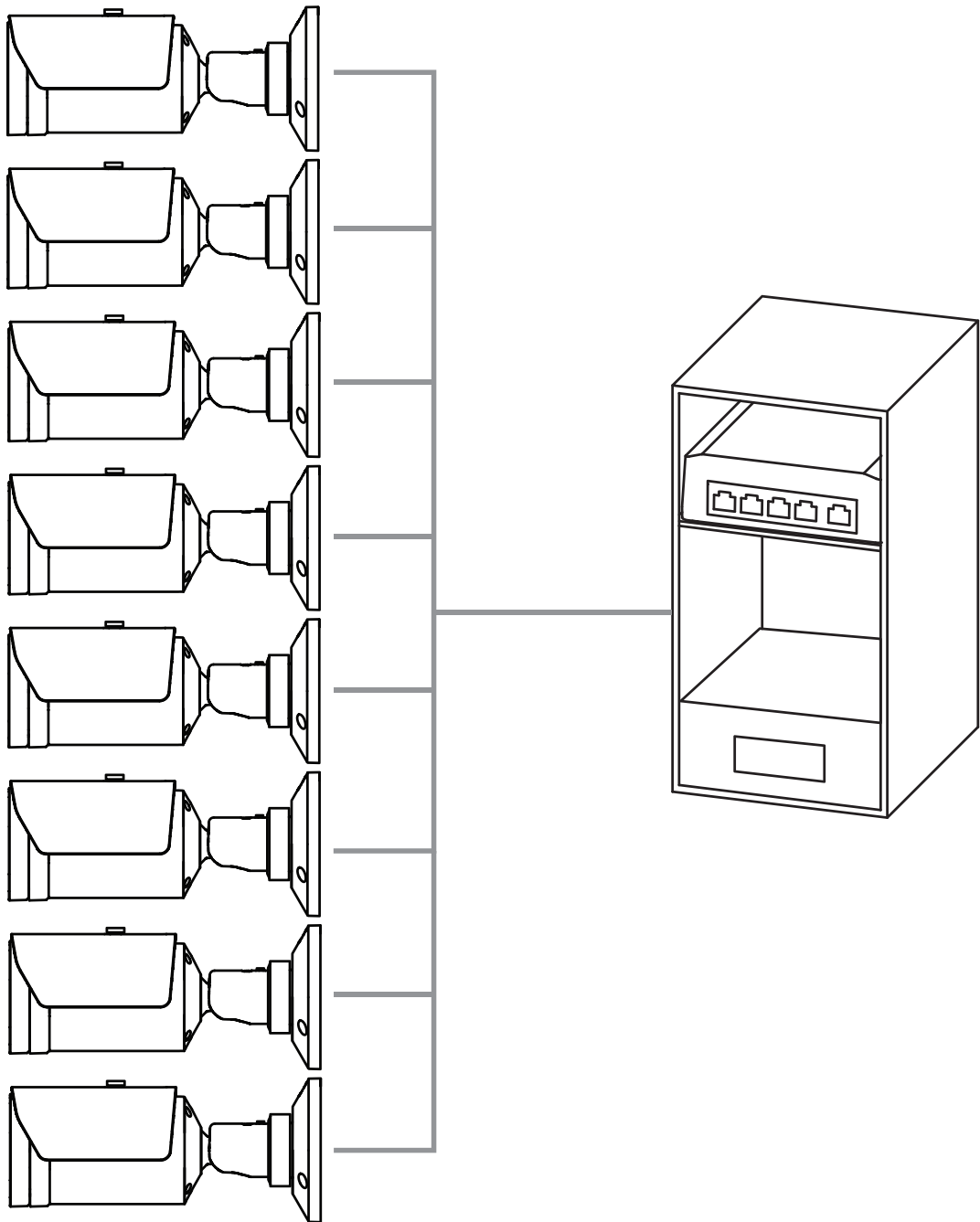


PoE permite utilizar el cableado Ethernet para la transmisión de datos y el suministro de energía al dispositivo de red por el mismo cable. Un sistema PoE puede tener grandes longitudes de cable. La fuente de alimentación estándar para la detección de incendios mediante vídeo es PoE. Como alternativa se puede conectar una fuente de alimentación de 12-26 VCC/24 VCA.

3.1.2

Sistema de alimentación ininterrumpida

Un sistema de alimentación ininterrumpida permite que los dispositivos electrónicos sigan funcionando durante un corto período de tiempo cuando se pierde la fuente de energía primaria. En caso de un corte de energía eléctrica, las cámaras de detección de incendios mediante vídeo se alimentan por el sistema de alimentación ininterrumpida.



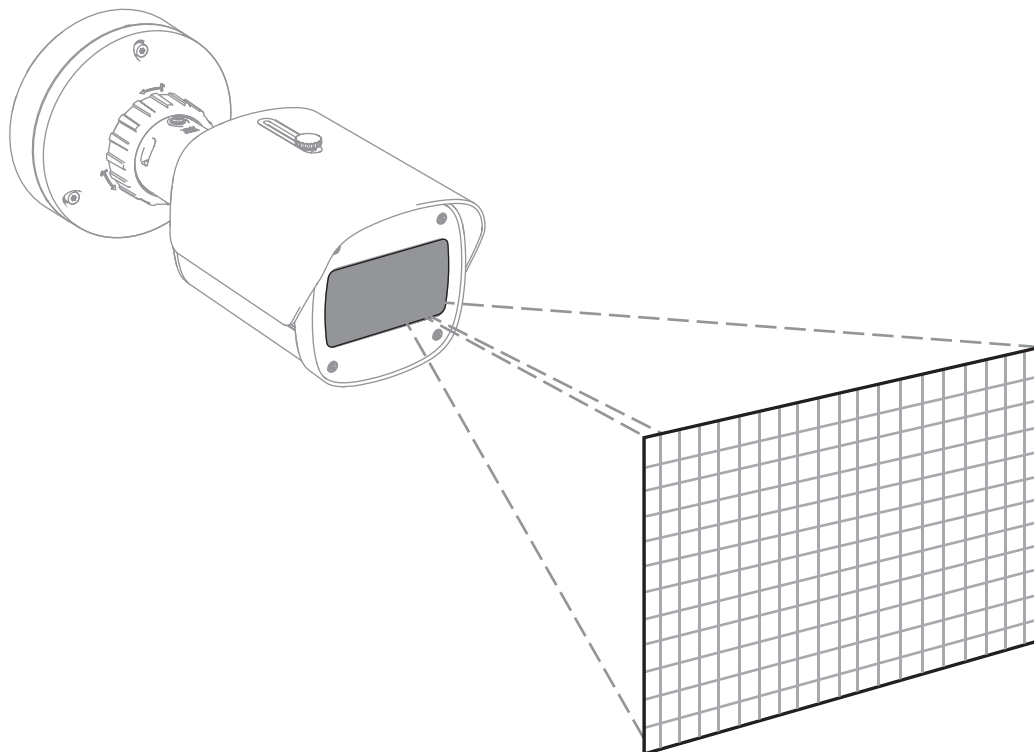
3.2 Algoritmo

El algoritmo de incendios y humo analiza los fotogramas de vídeo por medio de patrones y variables espacio-temporales características. La clave del algoritmo de detección es una red de aprendizaje profundo adiestrada en una base de datos interna a gran escala, que es representativa de los casos de uso de un sistema de detección de incendios mediante vídeo. El algoritmo de detección rápida se basa en un procesamiento de imagen en tiempo real en el firmware de la cámara.

Hay factores que pueden influir en este tipo de detección visual de incendios. Si es posible, evite cualquier obstrucción en el campo de visión, ya que puede influir en la velocidad de detección en caso de incendio. Las llamas detrás de los oscurecimientos no se pueden detectar y el humo debe elevarse por encima de la obstrucción para que se pueda detectar en el campo de visión de la cámara. En estos casos es necesario analizar si existe alguna necesidad de más cámaras de detección de incendios mediante vídeo.

División del campo de visión en celdas

El algoritmo divide la imagen en una cuadrícula de 20 celdas horizontales y 12 verticales uniformes para analizar la imagen de vídeo. El algoritmo decide para cada celda de la cuadrícula si hay llama o humo visible en su zona. Pasa un periodo de tiempo específico hasta que se activa la alarma. Ese tiempo de verificación es un contador global: si al menos una celda de la cuadrícula tiene en alarma, el tiempo de verificación comienza a contar.



AVIOTEC 8000i IR se puede utilizar como sistema principal de detección de incendios cuando la aplicación no queda cubierta por ningún código de práctica u otro tipo de normas, o bien si se han obtenido las aprobaciones/permisos necesarios para las aplicaciones conforme a las leyes aplicables y otras normativas.

3.2.1 Características de detección de las llamas

El algoritmo analiza la secuencia de vídeo para detectar posibles incendios mediante la búsqueda del comportamiento típico de la llama. Para que se pueda detectar, la llama debe ser visible ante el fondo de la imagen. Es posible que no se detecten las llamas transparentes o con baja luminosidad, como las llamas azules.

3.2.2 Características de detección del humo



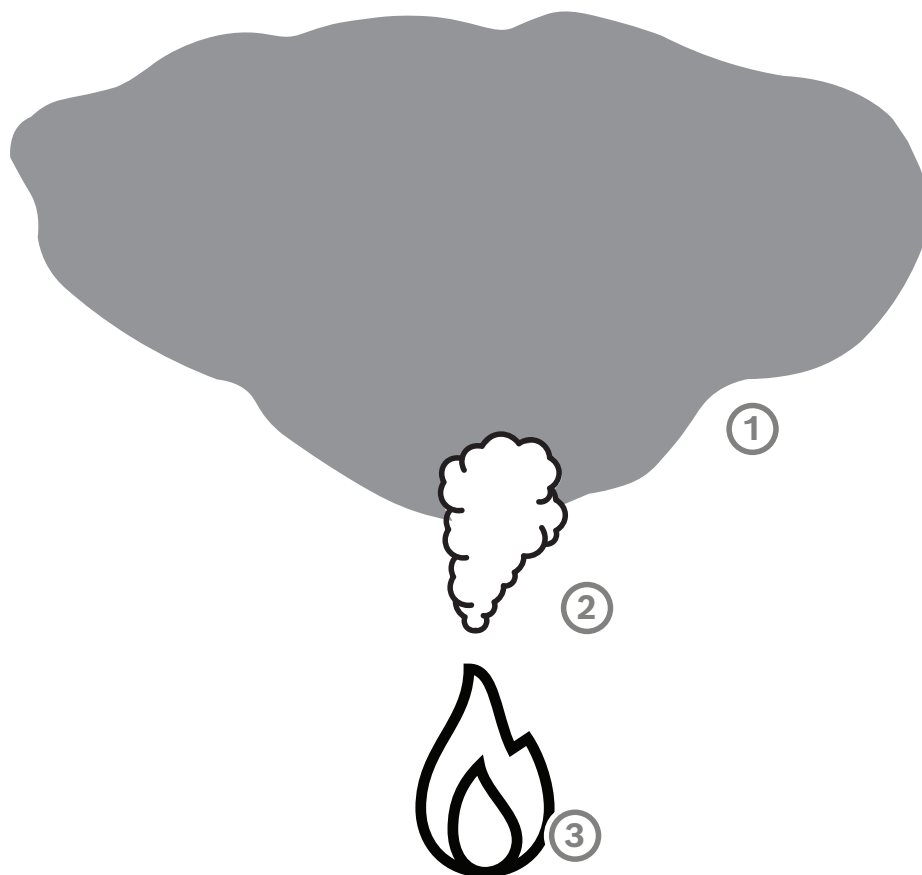
Aviso!

Todas las propiedades de detección de humos se ven afectadas por el viento.

Se analiza la secuencia de vídeo para detectar posibles incendios mediante la búsqueda del movimiento típico del humo y el aspecto del humo.

La detección de incendios mediante vídeo está optimizada para detectar el humo de los incendios con combustión sin llamas.

Es posible que no se detecte el humo ambiental, es decir, el que no se mueve.



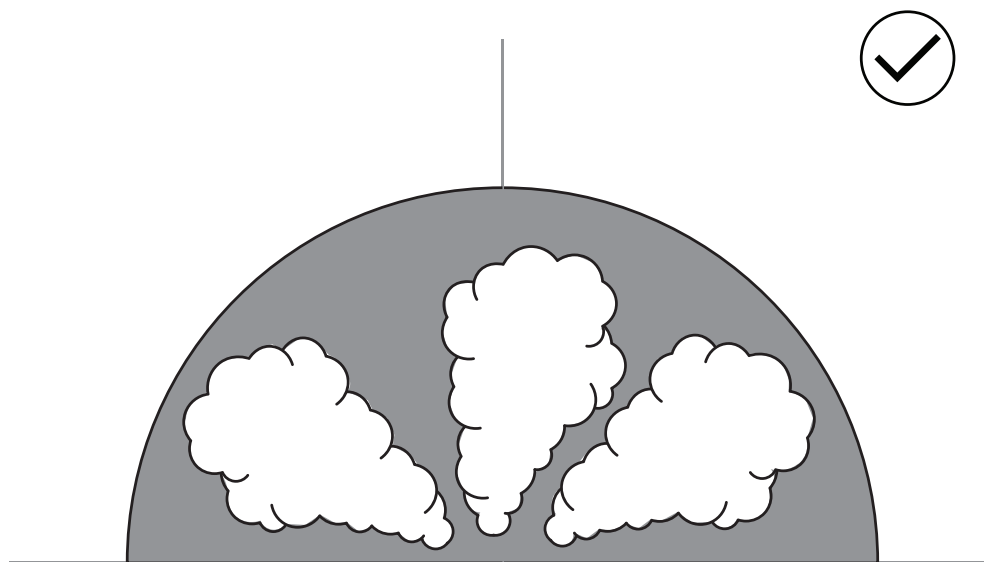
1	Humo ambiental
2	Columna de humo
3	Fuego

Valores mínimos y máximos de ancho y velocidad de movimiento del humo

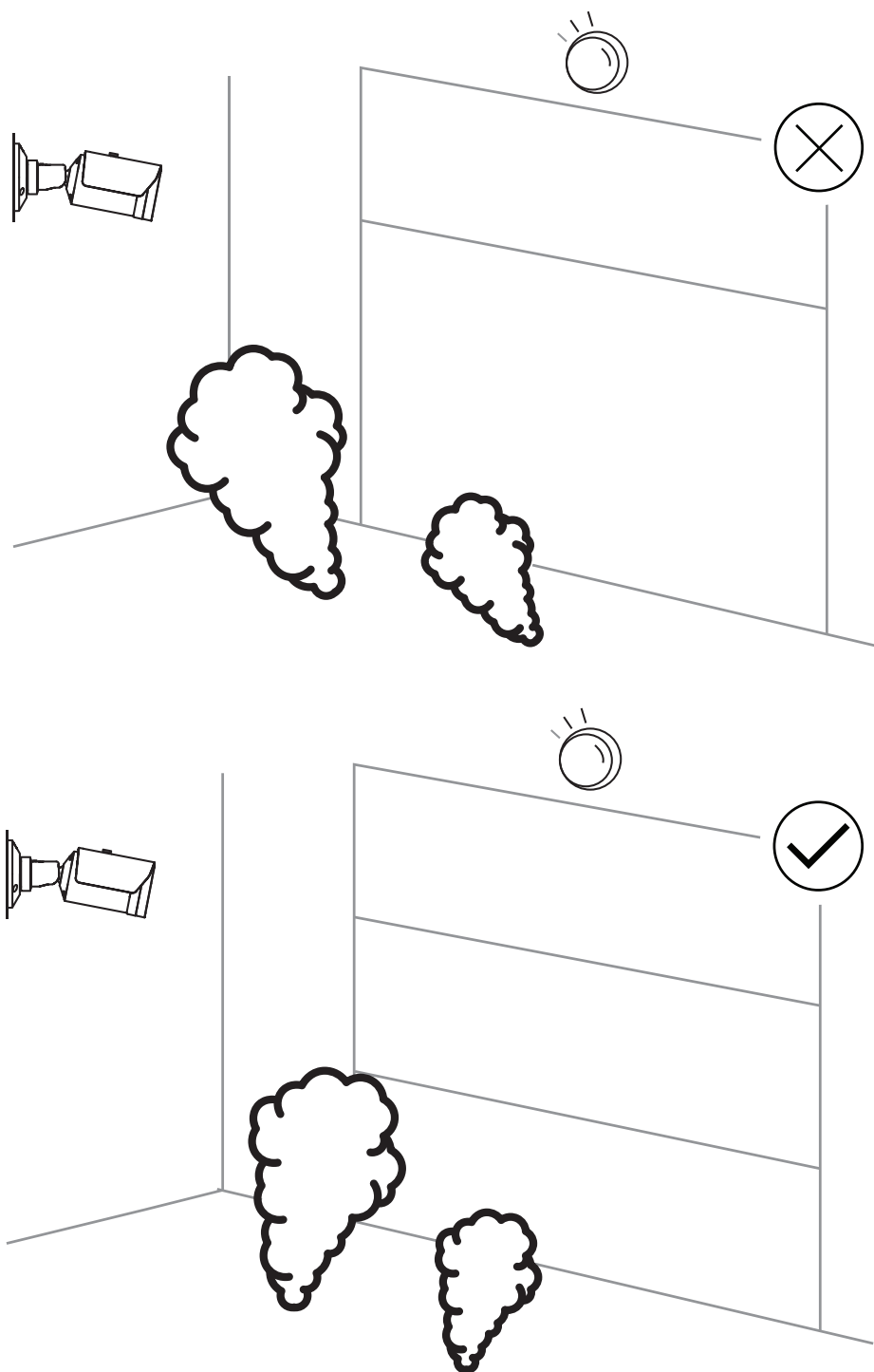
Para que la detección de incendios mediante vídeo detecte una columna de humo, esta debe tener una velocidad de elevación mínima y una anchura mínima. La velocidad mínima de movimiento del humo y la anchura mínima deben alcanzarse en la misma ubicación de la columna de humo. Lo mismo se aplica a la velocidad de detección máxima y al ancho máximo. No es suficiente con que un valor se produzca en la parte inferior de la columna de humo y el otro en la parte superior (consulte el capítulo Datos técnicos).

Dirección y ángulo de una columna de humo

El ángulo de inclinación y la dirección de una columna de humo son indicadores importantes para detectar humo. En el campo de visión de la cámara, las columnas de humo que se mueven pueden tener un ángulo de inclinación máximo de 90° para su detección.



Las columnas de humo deben ser visibles en la imagen para que el sistema de detección de incendios mediante vídeo las pueda detectar. Es posible que no se detecten columnas de humo que se mueven en la dirección de la cámara, ya que puede parecer un movimiento hacia abajo en la imagen visible de la cámara.



La detección de humo cubre una gran zona de aplicación. No obstante, pueden existir factores perturbadores en el entorno operativo del cliente. Los objetos con un patrón de movimiento similar al humo podrían causar falsas alarmas, por ejemplo, escaleras mecánicas o cintas transportadoras. Es posible que no se detecten incendios de gran magnitud si el humo se propaga rápidamente en la dirección de la cámara.

Visibilidad del humo

El humo debe destacar sobre el fondo de la imagen de la cámara.

3.2.3 Detección antisabotaje



Aviso!

La configuración de **Detección de sabotajes** solo está disponible con Configuration Manager y solo en los perfiles de VCA Fire #1 y Fire #2.

Hay tres opciones para comprobar el correcto funcionamiento de la cámara. En caso de fallo de funcionamiento, la salida del relé activa la avería.

Se puede comprobar si hay una avería mediante el brillo o la oscuridad de la imagen.

Vaya a **VCA > Detección de sabotajes > Scene quality**.

Escena demasiado brillante

Active **Escena demasiado brillante** para comprobar si la imagen de la cámara es demasiado brillante. Puede regular el brillo en **Límite**. El valor predeterminado es 215.

Escena demasiado oscura

Active **Escena demasiado oscura** para comprobar si la imagen de la cámara es demasiado oscura. Puede regular la oscuridad en **Límite**. El valor predeterminado es 40.

Otra forma de detectar una avería es creando una imagen de referencia. Para configurarlo, se puede acceder a **VCA > Detección de sabotajes > Reference image check**.

Reference image check

Se puede establecer una imagen de referencia para comparar la imagen de la cámara actual con la imagen de referencia y así detectar cualquier avería.

- Haga clic en **Establecer** para guardar la imagen de vídeo actual como imagen de referencia.
 - Active Reference image check.
 - Aplique una máscara a las zonas de la imagen en las que se prevé que haya movimiento.
- Para asegurarse de que la calibración no genere una avería demasiado pronto, tiene la opción de configurar un retardo de tiempo y un ajuste fino.
- Use Trigger delay para definir el retardo en segundos.
 - El ajuste fino se puede configurar en **Sensibilidad**.

Para que se aplique la configuración, haga clic en el icono del disquete que se encuentra en la barra de menú izquierda para guardarla.

En caso de que se detecte una avería, la salida del relé se activa y se indica con un triángulo de advertencia de color.

Se pueden detectar los siguientes tipos de problemas mediante las distintas configuraciones:

Tipo de problema	Requisito previo (ajuste activado)
Fallo del sensor, fallo de la lente	Scene quality: Escena demasiado brillante y Escena demasiado oscura

Tipo de problema	Requisito previo (ajuste activado)
	<ul style="list-style-type: none"> o Reference image check
Iluminación IR (defecto de hardware o configuración de la cámara IR)	Scene quality: Escena demasiado oscura
Oclusión	Reference image check
Imagen desenfocada o borrosa	
Inclinada	
Demasiado brillante	Scene quality: Escena demasiado brillante
Demasiado oscura	Scene quality: Escena demasiado oscura

3.3

Sistema de gestión mediante vídeo

Video Management System es una solución de seguridad de vídeo IP para empresas que proporciona una gestión fluida de vídeo, audio y datos digitales a través de cualquier red IP. Ahora bien, ofrece interfaces y estándares para integrar la cámara. AVIOTEC 8000i IR es compatible con el sistema de gestión de vídeo de Bosch BVMS. Es posible conectarse a otros sistemas de gestión de vídeo, pero debe verificarse en cada caso.

4 Diseño

Se debe realizar un análisis de la seguridad contra incendios para determinar las características de la zona, incluido un cálculo de la carga de fuego. La colocación de la cámara o cámaras depende del entorno de la aplicación del cliente.

4.1 Fundamentos de la aplicación de detección de incendios mediante vídeo

4.1.1 Objetivo de la protección: control de zona

Aquí el enfoque se centra en controlar una zona de interior y exterior completa. En la mayoría de los casos es necesario disponer de varias cámaras para controlar la zona.

4.1.2 Objetivo de la protección: zona de interés

Solo se controlará de forma independiente una zona determinada (por ejemplo, una zona de almacenamiento de máquina/específica en una zona de almacenamiento grande).

4.2 Tamaños de llama/humo (50/75 cm)

Se proponen estos tamaños sobre la base de los tamaños de fuego de las pruebas estándar de EN 54 o ISO 7240 y, por lo tanto, permiten la comparación con tecnologías estándar de detección de incendios.

EN 54/ISO 7240 solo se aplica en zonas de interiores. Para las zonas de exterior, consulte el capítulo Distancias mínimas.

4.3 Lista de comprobación

Se recomienda determinar los parámetros siguientes del entorno e incluirlos en el diseño.

1. ¿Qué se necesita?

¿Se dispone de un plano de la planta? Sí No

2. ¿Qué se debe controlar? (Es posible que sea necesario realizar una inspección)

Tipo de control Control de zona Zona de interés

Tamaños detectables de llama y humo:

Fuego estándar (50 cm de llama/75 cm de humo) Otros requisitos: _____

3. Situación de la iluminación

Iluminación disponible: Luz natural Luz artificial Iluminación no visible (IR)

Niveles de iluminancia: _____ lux Al menos 1 lux sin IR Dinámicas en la aplicación

Posible contraluz: Posición, fachada con ventanas, influencia del sol, consulte el capítulo Factores [Importante: para no superar el factor dinámico, no alinee la posición de la cámara con ventanas o luz solar directa].

que influyen en el lugar de instalación (en exterior)

Dinámica de la iluminación: Máx. lux _____ Mín. lux _____ [La razón entre máximo y mínimo debe ser ≤1000]

Posibles posiciones de cámara: Para especificar en el diseño o Especificadas por el cliente o Se pueden definir libremente

4. Altura de montaje

o Altura determinada: _____ m o Se puede definir libremente

[Se debe elegir la altura de modo que la cámara quede relativamente plana y no haya obstáculos en el campo de visión de la cámara.]

5. Varios

Factores ambientales: o Polvo o Humedad o Temperatura baja (por debajo de -10 °C)

Cableado: o Cableado IP o Diseño del cableado

Fuente de alimentación: o POE o 12-26 Vcc/24 Vca

Fuente de alimentación de emergencia necesaria para... o Componentes de red o Cámaras o Iluminación

6. Redundancias

Iluminación redundante o Necesaria o No necesaria

Alimentación para la iluminación o Necesaria o No necesaria

Alimentación para la cámara o Necesaria o No necesaria

Alimentación para componentes de red o Necesaria o No necesaria

7. Alertas

Transmisión de alarmas a:

- o Central de incendios con relé (atención: no conforme a EN54)
- o Centro de control local para verificación (a través de un sistema de gestión de vídeo)
- o Centro de control externo para verificación (mediante enlace de vídeo)

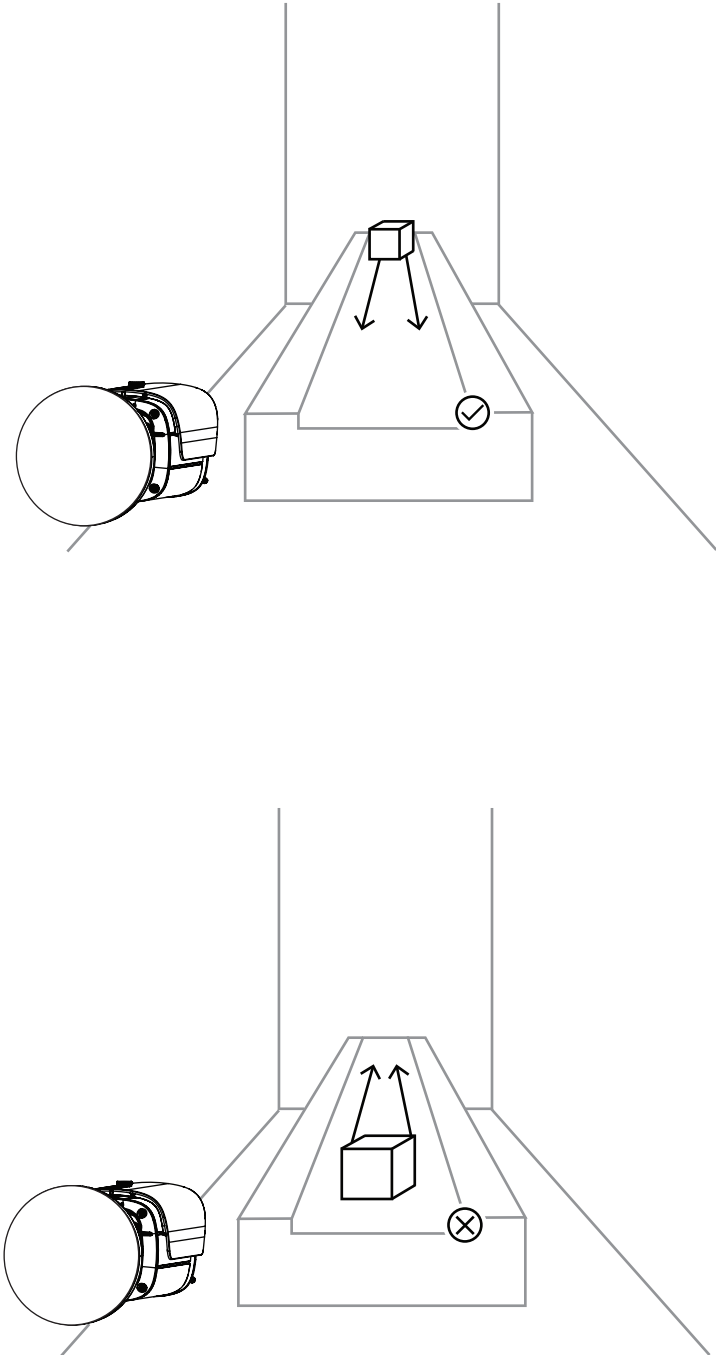
También puede utilizar la herramienta de diseño gratuita (VFD Planning help) disponible en el área de descargas sobre detección de incendios mediante vídeo de www.boschsecurity.com.

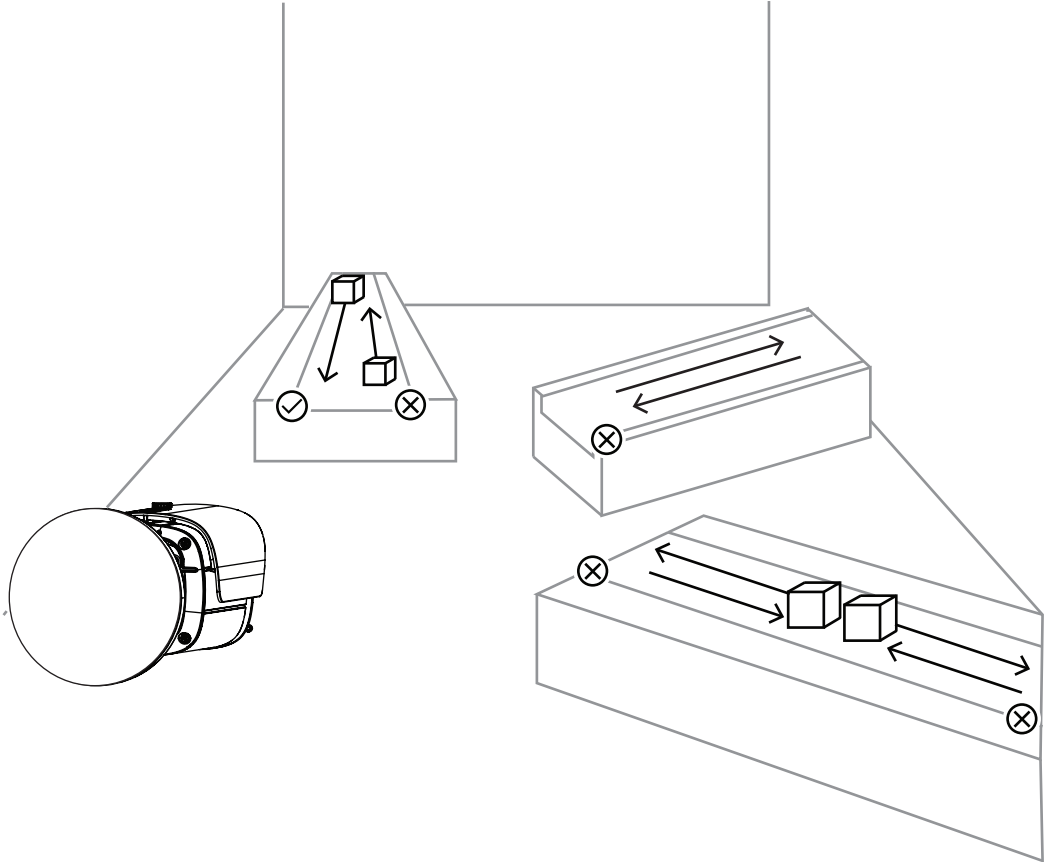
4.4 Factores que influyen en el lugar de instalación (en interior)

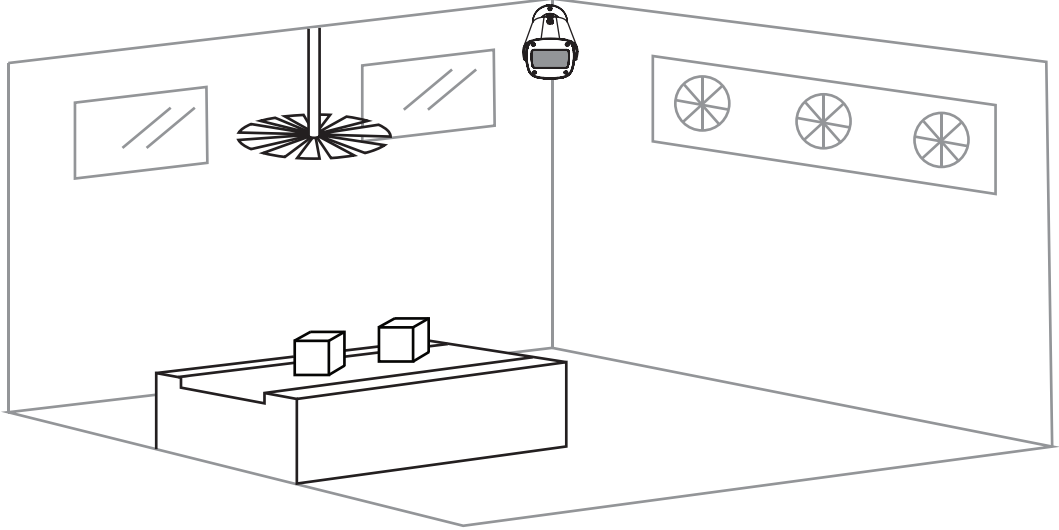
El usuario puede modificar algunos factores que podrían alterar el algoritmo de detección de incendios mediante vídeo. Tener en cuenta estas condiciones durante la fase de diseño, permite minimizar la probabilidad de falsas alarmas. La información siguiente es muy importante para lograr un entorno optimizado para lograr una detección mejor y más rápida. Elija cuidadosamente la posición de la cámara, teniendo en cuenta los valores siguientes:

Factor influyente	Contramedida	Información
ILUMINACIÓN	Procúrese un entorno bien iluminado. Utilice un luxómetro para determinar los valores de iluminación (consulte Iluminación).	Es importante disponer de un entorno bien iluminado y con iluminación uniforme para conseguir la mejor calidad de imagen y, por tanto, una base mejor para analizar las imágenes de vídeo.
RANGO DINÁMICO	El rango dinámico en el área de detección debe ser igual o menor que un factor 1000. Utilice un luxómetro para determinar los valores de iluminación. Estos valores deben ser recopilados sucesivamente en la misma escena.	El rango dinámico representa la razón entre el brillo mínimo y máximo en el entorno.
CONTRALUCES	Evite los contraluces en la imagen de vídeo del modo siguiente: <ul style="list-style-type: none"> – Cambiar la posición de la cámara para monitorizar desde otra dirección. – Cambiar el ángulo de inclinación vertical y horizontal. – Excluir las ventanas y luces de techo del campo de visión de la cámara. 	Los contraluces generan zonas brillantes en la imagen de vídeo y pueden dar lugar a falsas alarmas. A causa del alto rango dinámico que resulta del contraluz, podría no detectarse un incendio.

Factor influyente	Contramedida	Información
<p>CINTAS TRANSPORTADORAS</p>	<p>Use máscaras de humo en caso de que las cintas transportadoras provoquen falsas alarmas.</p>	<p>Las cintas transportadoras que se muevan en la zona de la imagen en una dirección que no sea hacia abajo podrían identificarse como humo.</p>

Factor influyente	Contramedida	Información
 <p>The image contains two diagrams illustrating the effect of a cube on an IR sensor's field of view. In both diagrams, a sensor is positioned on the left, and a rectangular box represents the sensor's field of view. The top diagram shows a cube placed at the top of the field of view. Two arrows point downwards from the cube, and a checkmark is located at the bottom right of the field of view, indicating a correct configuration. The bottom diagram shows a cube placed at the bottom of the field of view. Two arrows point upwards from the cube, and an 'X' mark is located at the bottom right of the field of view, indicating an incorrect configuration.</p>		

Factor influyente	Contramedida	Información
		
<p>VENTILADORES</p>	<p>Evite los ventiladores rotativos en el campo de visión de la cámara. Como alternativa, puede utilizar el enmascaramiento (consulte Ajustes de las regiones de imagen) en el menú de configuración de la cámara. Si no es posible evitar la presencia de ventiladores giratorios en la escena, asigne a Sensibilidad el valor baja para desactivar las falsas alarmas (consulte Ajustes generales).</p>	<p>La presencia de un ventilador giratorio de un sistema de ventilación en la imagen puede alterar el algoritmo y generar falsas alarmas.</p>

Factor influyente	Contramedida	Información
		
<p>LUCES PARPADEANTES</p>	<p>Compruebe si hay alguna luz parpadeante en su aplicación. Utilice el enmascaramiento para excluir de la detección las luces parpadeantes o aumente el tiempo de verificación (consulte Ajustes de las regiones de imagen). Si hay alguna luz parpadeante que provoca falsas alarmas, asigne a Sensibilidad el valor baja (consulte el capítulo Ajustes generales).</p>	<p>La presencia de luces parpadeantes en la zona de detección puede alterar el algoritmo y generar falsas alarmas.</p>

Factor influyente	Contramedida	Información
<p>OBJETOS GRANDES O EN MOVIMIENTO LENTO (por ejemplo, grúas, vehículos grandes)</p>	<p>Evite la presencia de objetos instalados permanentes o en movimiento lento en el campo de visión de la cámara.</p> <p>Si hay objetos grandes o con un movimiento lento que se muevan continuamente en la misma dirección, monte la cámara en sentido contrario al movimiento de los objetos (por ejemplo, cintas transportadoras).</p> <p>En caso de que se produzcan falsas alarmas, asigne a Sensibilidad el valor baja (consulte el capítulo Ajustes generales).</p>	<p>Los objetos grandes o con un movimiento lento situados detrás de otros objetos pueden tener un aspecto similar al del fuego o el humo y generar falsas alarmas.</p>
<p>VIBRACIONES</p>	<p>Monte la cámara solo en zonas aisladas frente a vibraciones.</p>	<p>Las vibraciones pueden mover y agitar la cámara y dar lugar a falsas alarmas.</p>

4.5 Factores que influyen en el lugar de instalación (en exterior)

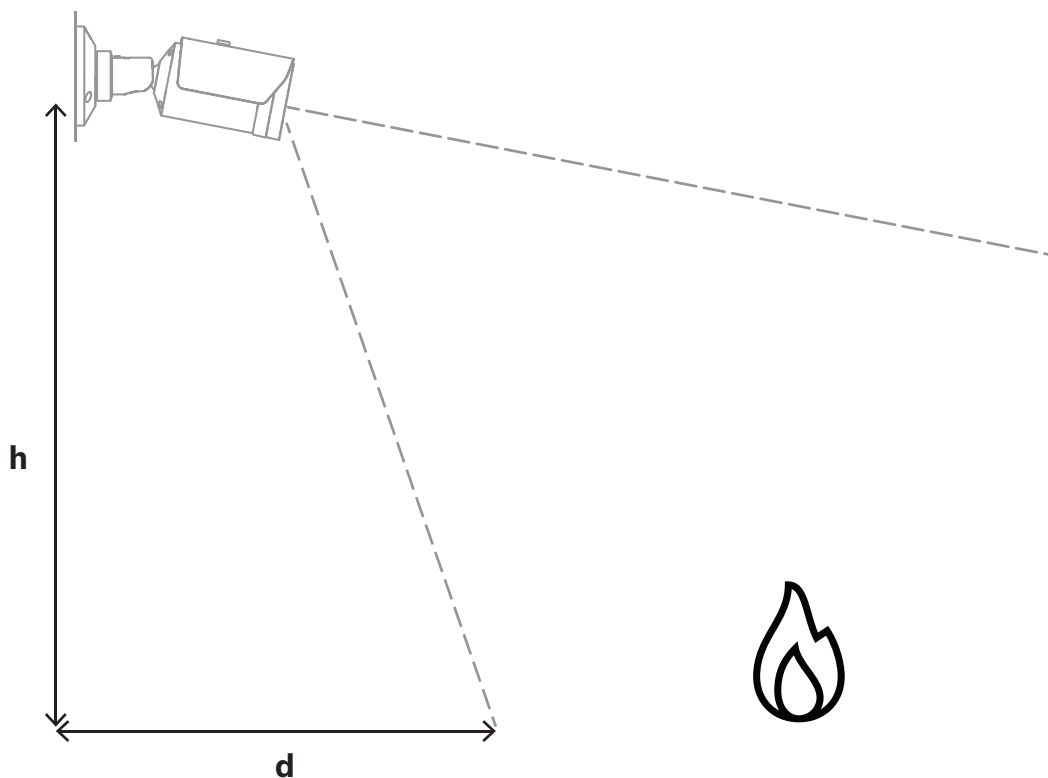
Factor influyente	Contramedida	Información
VIENTO	Utilice ángulos de apertura mayores.	Con ángulos de apertura mayores, el humo aparece más lentamente en la imagen. Aviso: el cambio del ángulo de apertura afecta al tamaño de humo y la distancia mínima. Consulte la Distancias mínimas.
	Planifique con tamaños de llama mayores.	El viento podría empujar las llamas hacia abajo y estas podrían aparecer más pequeñas en la imagen de la cámara. Las llamas de mayor tamaño deben tenerse en cuenta en el diseño.
	2. ^a cámara colocada desde un ángulo de visualización distinto.	El viento puede mover el humo hacia la cámara. Esto da lugar a un movimiento en sentido descendente del humo en la imagen. No se detecta el humo (el algoritmo no detecta humos descendentes).
	-	Humo giratorio: <ul style="list-style-type: none"> - No hay una dirección de movimiento constante - Sin posibilidad de detección si no hay una dirección constante durante todo el tiempo de verificación
ILUMINACIÓN	Coloque y alinee la cámara en función de la trayectoria del sol. Utilice zonas de sombra.	Aviso: si el fondo es demasiado brillante, es posible que no se detecten llamas. El fondo iluminado por el sol podría tener el mismo color que la llama. Es posible que las llamas no sean visibles delante de este fondo (consulte el capítulo Iluminación y brillo).

Factor influyente	Contramedida	Información
CIELO/NUBES en el campo de visión	Colocación de la cámara en una posición preferiblemente alta: - Inclíne la cámara más hacia el suelo. - No aparece el cielo en el campo de visión.	Nubes: - Podrían tener un comportamiento similar al de humo. - Podrían activar falsas alarmas. Cielo: - Factor dinámico en campo de visión muy brillante y con contraluz - Posibilidad de que no se detecte

4.6 Distancias mínimas

4.6.1 Para interiores

La cámara se debe montar tal como se indica en el siguiente gráfico:



d	Distancia mínima respecto al fuego
h	Altura de la instalación

La siguiente tabla indica las distancias mínimas al fuego o al humo en función de la altura de la instalación:

Para interiores

Altura de la instalación [m]	Distancia mínima al fuego [m]
2.5	2.98
3	3.58
3.5	4.17
4	4.77
4.5	5.36
5	5.96
5.5	6.56
6	7.15
6.5	7.75
7	8.34
7.5	8.94
8	9.54
8.5	10.13
9	10.73
9.5	11.32
10	11.92

4.6.2**Para exteriores****Para exteriores**

Velocidad del viento m/s	Distancia mínima [m]		
	100°	60°	45°
1	1.39	2.88	4.02
7	9.78	20.20	28.16
19	26.57	54.84	76.45
33	46.15	95.26	132.78

Distancia mínima al fuego (m) en función de las distintas velocidades de viento

Las siguientes tablas proporcionan información sobre las distancias mínimas al fuego (m) en función de las distintas velocidades de viento.

Las distancias calculadas hacen referencia a las mismas velocidades de viento en todas las tablas. Dado que los valores mínimos de detección están relacionados con esto, los siguientes valores de detección se aplican a las especificaciones de distancia indicadas a continuación:

Velocidad del viento			Tamaños de detección [m]	
m/s	km/h	Beaufort	Llama	Humo
1	4	1	0.11	0.16
7	25	4	0.82	1.19
19	69	8	2.32	3.37
33	119	12	4.03	5.87

**Aviso!**

La distancia de detección mínima también depende de la altura de la instalación (consulte el capítulo Distancias mínimas), el ángulo de inclinación de la cámara y el ángulo de apertura del objetivo.

4.7 Distancias máximas

4.7.1 Para interiores

Las tablas siguientes muestran ejemplos de las distancias máximas a un fuego en función del tamaño del fuego y el ángulo de apertura de la óptica de la cámara:

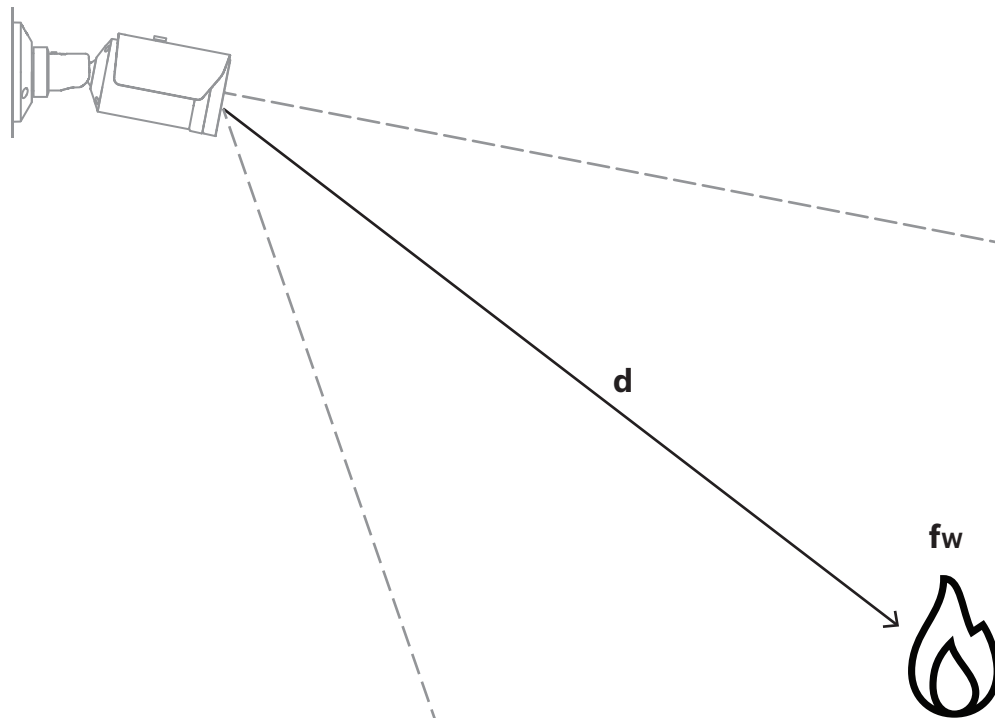
Distancia máxima al fuego en m (Detección de llamas)

	Ángulo de apertura [°]		
	100	60	48.5
Anchura del fuego [m]			
0.3	11.4	23.6	30.2
0.5	19	39.3	50.4
1	38.1	78.7	100.9

Distancia máxima al fuego en m (Detección de humo)

	Ángulo de apertura [°]		
	100	60	48.5
Anchura del humo [m]			
0.3	7.8	16.2	20.8
0.5	13.1	27	34.6
1	26.2	54.1	69.3

Distancias máximas



d	Distancia máxima al fuego
f _w	Anchura del fuego

4.7.2

Para exteriores

La distancia máxima viene dada por el tamaño máximo de llama y humo definido por el cliente o por la velocidad mínima de humo (consulte Distancias mínimas).



4.8

Entorno inmediato de la cámara

4.8.1

Iluminación y brillo

Debe evitarse el contraluz. La visibilidad de una columna de humo o llamas disminuye rápidamente al aumentar el contraluz. Intente minimizar la cantidad de luces de fondo muy brillantes en su entorno, tanto como sea práctico y posible.

	
Llama y contraluz	Llama sin contraluz

La cámara AVIOTEC 8000i IR necesita una iluminación mínima de 1 lx. Por lo general, una zona de control con una iluminación uniforme y un rango dinámico igual o menor que el factor 1000 en la imagen de la cámara es ventajosa.



4.8.2 Iluminación mediante infrarrojos (IR)



Aviso!

Cuando se utiliza luz infrarroja, es necesario configurar el modo **Día/Noche** en el menú de la cámara con **Monocromo** o **Autom.**



Aviso!

Si se utiliza luz infrarroja en situaciones de iluminación deficiente y surgen distintas situaciones de iluminación en la aplicación, ¡es necesario volver a probar la detección incendios en cada situación de iluminación!

Generalmente, lo propicio sería una zona de control con una iluminación infrarroja uniforme y un rango dinámico igual o menor que el factor 1000 en la imagen de la cámara.

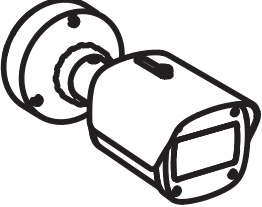

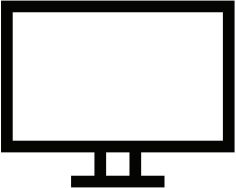

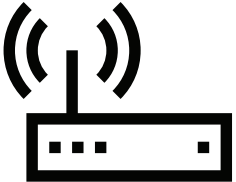
Se debe evitar el contraluz con iluminación infrarroja. La visibilidad de una columna de humo o llamas disminuye rápidamente al aumentar el contraluz con luz infrarroja. Intente minimizar la cantidad de luces de fondo muy brillantes en su entorno, tanto como sea práctico y posible.




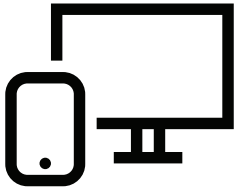
4.8.3 Protección de la privacidad

Para proteger la privacidad, se pueden definir máscaras individuales en la pantalla de video para cubrir zonas en las que hay que garantizar la privacidad. Las máscaras definidas para privacidad permanecen almacenadas después de realizar un reset de la cámara e incluso después de actualizar a un nuevo firmware.

5 Integración de la cámara

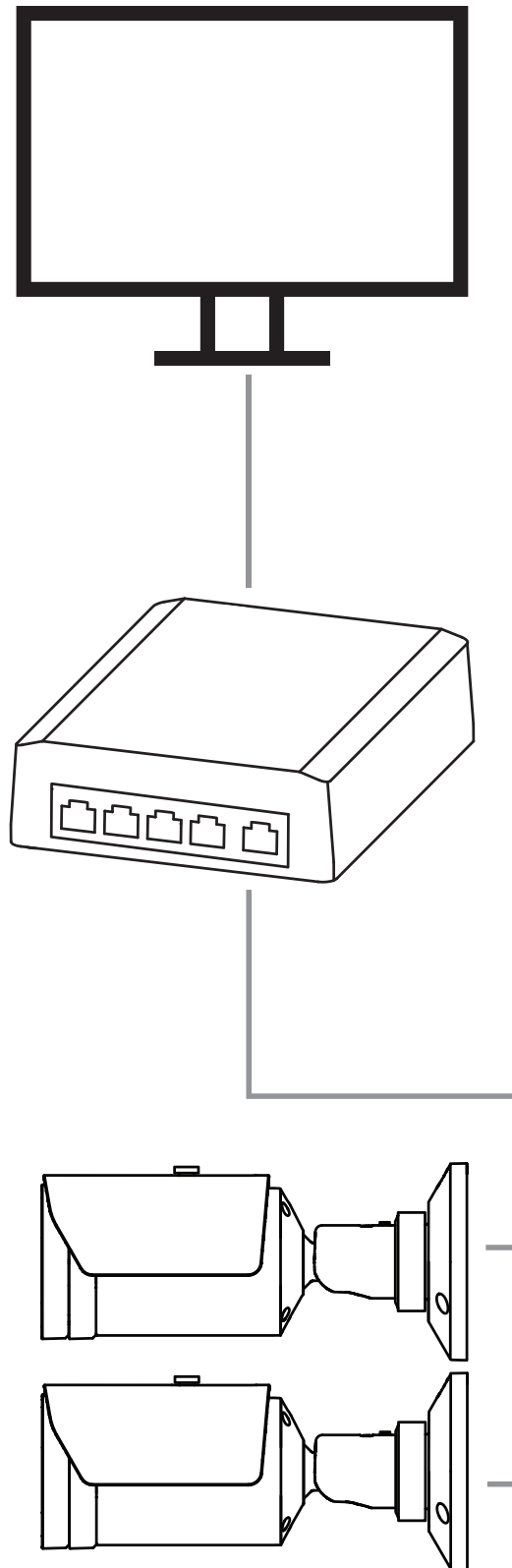
La detección de incendios mediante vídeo se puede integrar fácilmente en el entorno de red del cliente. Hay varias posibilidades para conectar la cámara. Es posible realizar varias combinaciones. Las propiedades de la red del cliente determinan el rendimiento y la escalabilidad del sistema.

	<p>Cámara</p>
	<p>Interruptor de red, listo para PoE</p>
	<p>PC del cliente</p>
	<p>Video Recording Manager (VRM)</p>
	<p>Router</p>

	Internet
	Centro de control
	Central de detección de incendios
	Dispositivos móviles

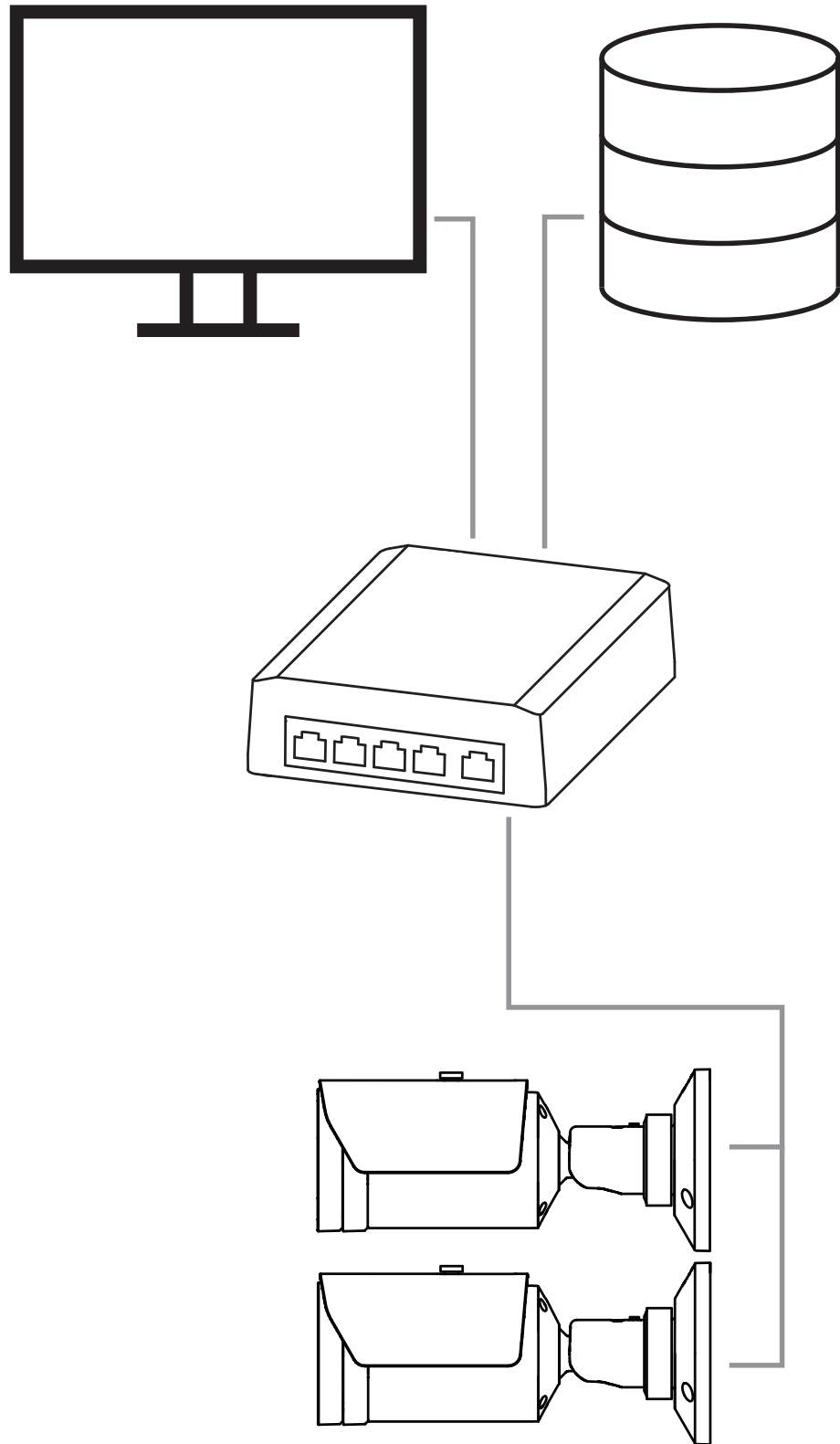
5.1 Red de área local

Gracias a la cámara basada en IP, resulta sencillo integrar la detección de incendios mediante vídeo en la red del cliente. Hay muchas oportunidades con respecto a la escalabilidad y la ampliación de la red.



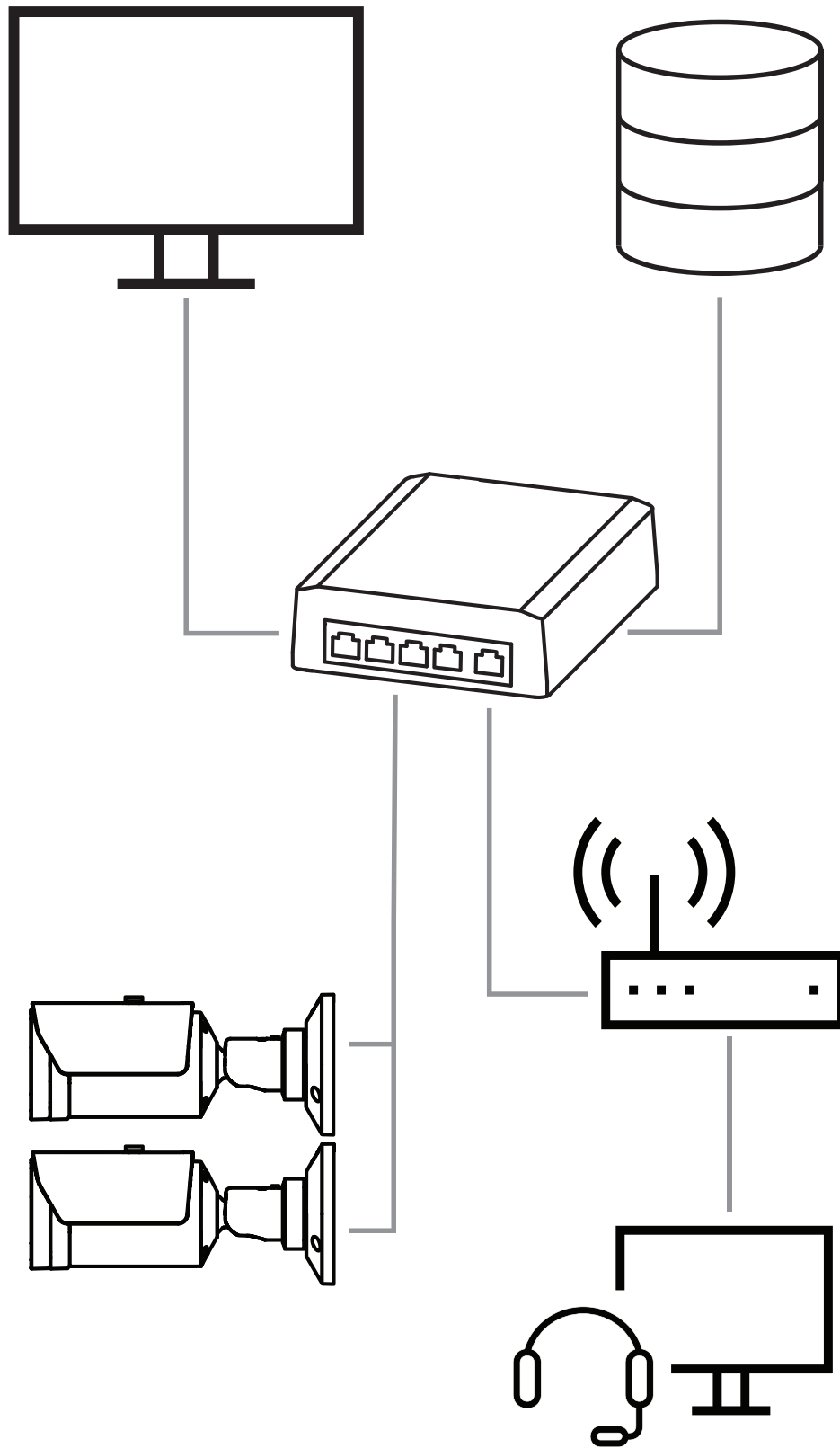
5.2 Red de área local con una solución de grabación

La funcionalidad Video Recording Manager (VRM) puede encargarse de la grabación y archivado en la red. El análisis de las causas de incendios y la trazabilidad por razones legales son sólo dos ejemplos de una solución de grabación.

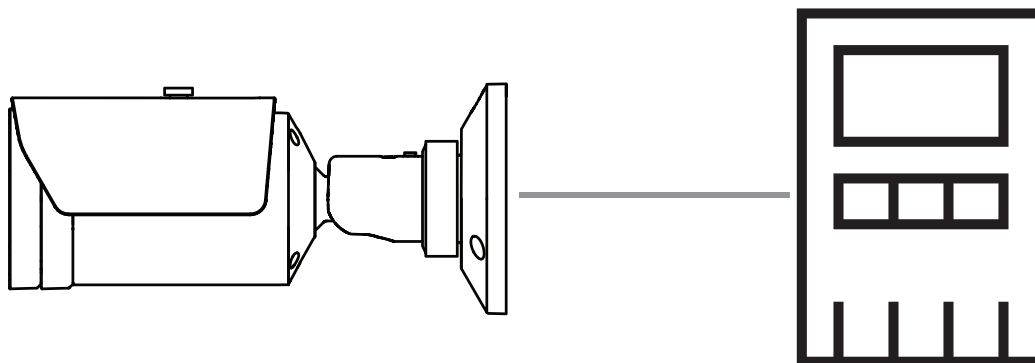


5.3 Centro de control

Las alarmas se pueden verificar en un centro de control para llamar a los bomberos y tomar medidas de rescate adicionales.



5.4 Central de incendios



AVIOTEC 8000i IR se puede conectar al panel de control de la alarma de incendio. Las alarmas y las averías se activarán mediante las salidas de relé de la cámara. Hay dos relés independientes para alarma y avería.



Aviso!

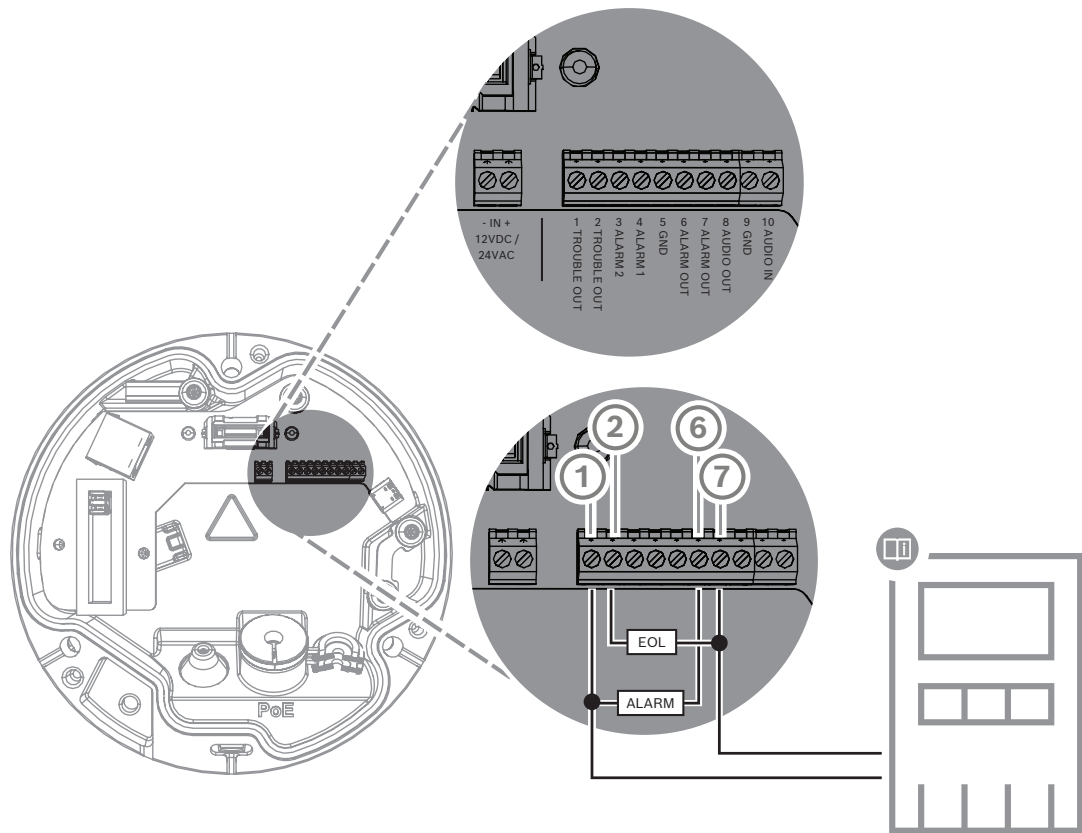
No hay conexión directa con los servicios contra incendios en las instalaciones que cumplen con EN54.

Las autoridades pueden permitir una conexión con los servicios contra incendios después de verificar las alarmas en una central receptora de alarmas. Tenga en cuenta las normativas locales.

Conexión a una central de detección de incendio

La salida de alarma de la cámara se puede conectar a una central de detección de incendio.

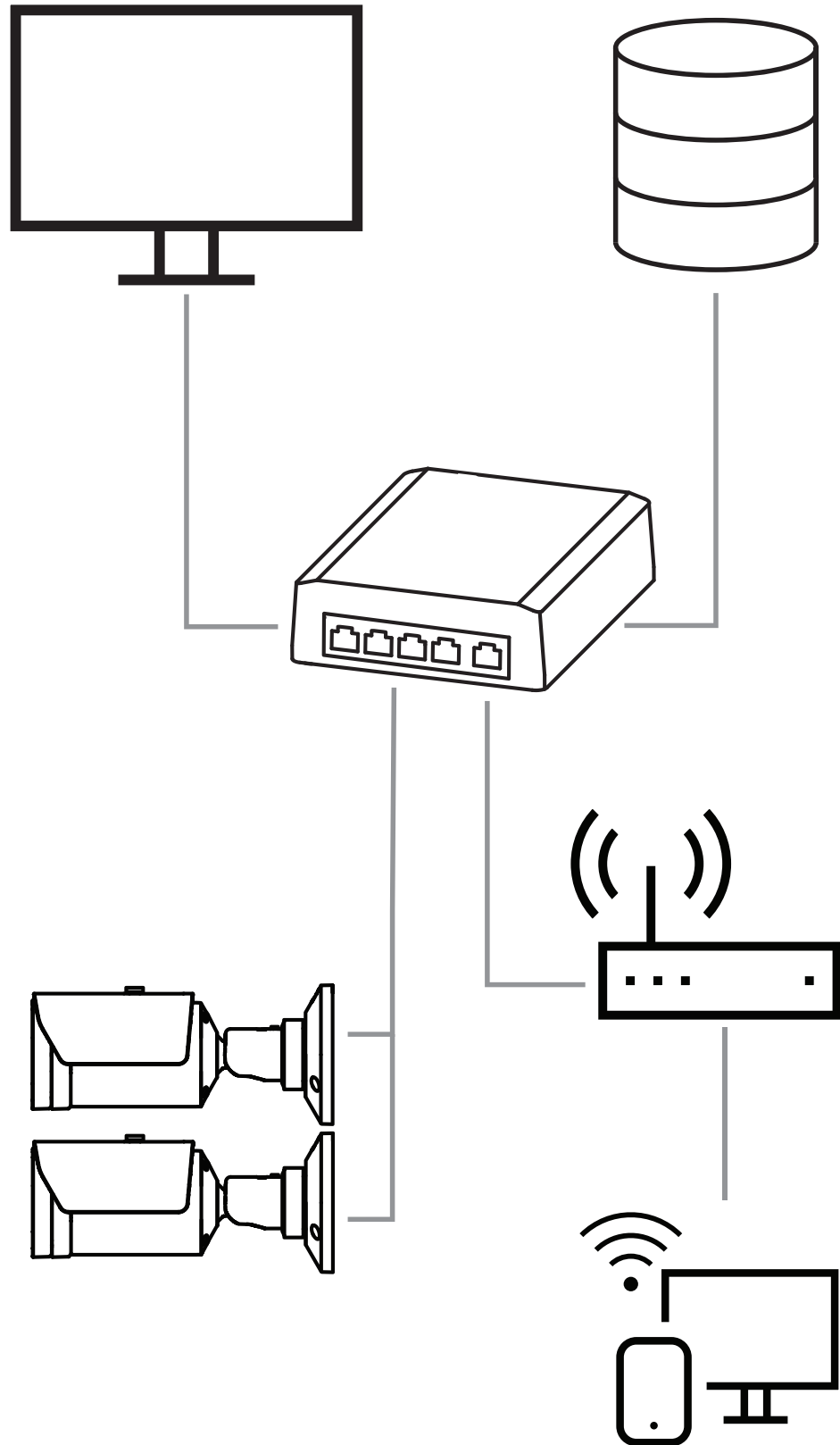
La salida de alarma de la cámara se activa con un relé que está normalmente abierto. En caso de alarma, el relé se cierra.



Consulte la documentación del fabricante para obtener más información sobre la conexión a una central de detección de incendio.

5.5 Dispositivos móviles

Otra ventaja de la integración a la red de la detección de incendios mediante vídeo es la capacidad de expansión a dispositivos móviles, como tabletas o teléfonos inteligentes.



6 Casos de uso

El análisis de contenido de video (VCA) es el proceso que consiste en analizar automáticamente imágenes de video para emitir una alarma en eventos predefinidos, como la detección de objetos en movimiento. Perfiles de incendio basados en VCA. Hay cuatro casos de uso según perfiles diferentes. A continuación se describen cuatro casos de uso.

6.1 Solo detección de incendios

Esta es la configuración estándar de la cámara. Puede elegir esta opción estándar si no se necesitan diferentes perfiles de detección de incendios y programaciones de perfiles para la aplicación. Si necesita adaptar los ajustes generales de detección de incendios, consulte el capítulo Configuración de ajustes de detección.

6.2 Perfiles de detección de incendios

Si desea utilizar la **Detección de sabotajes** adicionalmente para la detección de incendios, puede elegir Fire #1 o Fire #2.

Se puede cambiar el nombre de los perfiles en el Configuration Manager.

6.3 Detección de incendios programada



Aviso!

La configuración solo está disponible en el Configuration Manager.

En muchas aplicaciones industriales, se produce mucho movimiento durante el día y muy poco movimiento por la noche. Una configuración programada permite enlazar un perfil de VCA con los días y las horas en los que el análisis de contenido de vídeo debe estar activo. Las programaciones se pueden definir tanto para días laborables como para días festivos. Establezca los días festivos en los que debe estar activo un perfil que sea diferente de la programación semanal estándar.

1. Haga clic en la pestaña **Festivos**. Los días que ya se han seleccionado se indican en la tabla.
2. Asigne los días festivos personalizados a los perfiles VCA deseados.
3. Para que se aplique la configuración, haga clic en el icono del disquete que se encuentra en la barra de menú izquierda para guardarla.

Establezca los días de la semana en los que debe estar activo un perfil que sea diferente de la programación semanal estándar.

1. Haga clic en la pestaña **Días laborables**. Los días que ya se han seleccionado se indican en la tabla.
2. Asigne los días de la semana personalizados a los perfiles VCA deseados.
3. Para que se aplique la configuración, haga clic en el icono del disquete que se encuentra en la barra de menú izquierda para guardarla.

6.4 Activación externa para cambiar de modo de detección de incendios

Un ejemplo sería un entorno con ciclos de limpieza. Se puede usar un interruptor de llave como activador externo para cambiar entre los distintos perfiles de detección de incendios. La cámara dispone de dos entradas de alarma. Configure el comportamiento de entrada en el Configuration Manager en **VCA** > Funcionamiento principal > **Activado por evento**.

7 Datos técnicos

Descripción del algoritmo	
Tamaño mínimo de detección de humo, ajuste estándar (% del ancho de la imagen)	1.6
Velocidad del humo (% de la altura de la imagen)	0.5 - 16
Velocidad del humo (% del ancho de la imagen)	0%-30%
Densidad mínima del humo (%)	debe ser visible en la imagen
Tamaño mínimo de detección de llama, ajuste estándar (% del ancho de la imagen)	1.1
Nivel mínimo de iluminación (lux)	1
Nivel de iluminación mínimo con iluminación IR (lux)	0
Nivel de iluminación máx. para detección de llama (lx)	20,000

8 Solución de problemas

Los siguientes problemas se pueden resolver en la configuración de detección en el Configuration Manager o en el menú del navegador web (**Configuración > Alarma > Detección de incendios**).

8.1 Falsas alarmas

8.1.1 Falsas alarmas por debajo de 4 segundos relacionadas con toda la zona de detección

En este caso, los valores generales de detección de incendios se tienen que ajustar.

Problema	Solución
Falsas alarmas breves en la detección de humo.	Aumente la duración de la detección de humo. (Humo > Tiempo de verificación [s])
Falsas alarmas breves en la detección de llama.	Aumente la duración de la detección de llama. (Llamas > Tiempo de verificación [s])

8.1.2 Falsas alarmas en zonas constantes pequeñas

Las zonas individuales de la imagen se ven afectadas y se tienen que ajustar.

Problema	Solución
Objetos que provocan movimiento ondulante, por ejemplo, la sombra de una bandera mecida por el viento.	Aplique una máscara a la zona de la imagen que da problemas (para llamas). <i>En esta máscara se desactivará la detección de llama.</i>
Un movimiento continuo en la imagen provoca falsas alarmas, por ejemplo, escaleras mecánicas.	Aplique una máscara a la zona de la imagen que da problemas (para humo). <i>En esta máscara se desactivará la detección de humo.</i>
Un movimiento temporal provoca falsas alarmas, por ejemplo, una persiana.	Aplique una máscara a la zona de la imagen que da problemas (máscara de tiempo de humo). <i>En esta máscara se retrasará la detección de humo.</i>

8.1.3 Vibraciones en el lugar de la cámara

Problema	Solución
Las vibraciones se transfieren a la cámara.	Evite las vibraciones en la ubicación de la cámara.
La imagen de la cámara tiembla.	Asegúrese de que la cámara está instalada firmemente.

La posición de la cámara ha cambiado a causa de vibraciones.	Mueva la cámara a su posición inicial y compruebe el campo de visión. Asegúrese de que la cámara está instalada firmemente.
--	---

8.2 No se transmiten alarmas

Problema: las alarmas son visibles en el navegador web, pero no se transmiten a Video Client.

Solución:

- Compruebe la conexión y la configuración de la red (**Configuración > Red**)
- Compruebe la conexión y la configuración de los relés (**Alarma > Salidas de alarma**)
- Compruebe la configuración de la detección de incendios (**Configuración > Alarma > Detección de incendios**)
- Compruebe la configuración de Video Client

8.3 No se detecta fuego

- **Problema:** no se detecta fuego.
- **Solución:**
- Compruebe la configuración de la detección de incendios (**Configuración > Alarma > Detección de incendios**)
- Compruebe los ajustes de enmascaramiento
- Compruebe los ajustes de máscaras de privacidad
- Compruebe el enfoque de la lente (**Configuración > Cámara -> Menú del instalador > Abrir...**)
- Compruebe si hay obstrucciones en el campo de visión
- Compruebe el área de detección
- Compruebe la distancia mínima/máxima hasta el fuego
- Compruebe la iluminación. Distintas condiciones de iluminación (p. ej., luz de sodio) podrían requerir el uso del Modo experto.

8.4 Calidad de la imagen

Interferencia en la imagen de la cámara

Hay interferencias en zonas pequeñas de la imagen, o en la imagen completa.

Problema	Solución
La luz artificial, como la de las lámparas fluorescentes, causa parpadeos en la imagen de la cámara.	Vaya a Configuración > Cámara > Menú del instalador > Modo ALC y cambie al modo fluorescente.

8.5 Cámara

Si el fallo persiste, póngase en contacto con un especialista o un integrador de sistemas, o vaya directamente al Servicio de atención al cliente.

Los números de versión del firmware interno se pueden visualizar en una página de servicio. Tome nota de esta información antes de ponerse en contacto con el Servicio de atención al cliente.

1. En la barra de direcciones de su navegador, después de la dirección IP de la unidad, introduzca: /version
por ejemplo: 192.168.0.80/version

2. Anote la información o imprima la página.

La cámara ofrece una amplia gama de opciones de configuración. Por tanto, compruebe que funciona correctamente después de haber realizado la instalación y la configuración. Ésta es la única forma de garantizar que la cámara funcionará como se desea en caso de alarma.

La comprobación que realice debería incluir las siguientes funciones:

- ¿Puede conectarse a la cámara de forma remota?
- ¿La cámara transmite todos los datos necesarios?
- ¿La cámara responde como se desea en los eventos de alarma?
- ¿Es posible controlar los dispositivos periféricos si es necesario?

La cámara cuenta con un LED en la panel posterior que indica el estado de la cámara (rojo para error; verde para OK).

No aparece ningún mensaje OSD.	Se necesita un SDK de vídeo especial. El software de gestión de vídeo de terceros no utiliza el SDK.
--------------------------------	--

El comando ping se puede utilizar para comprobar la conexión entre dos direcciones IP. Así se puede comprobar si un dispositivo está activo en la red.

1. Abra el símbolo del comando.
2. Escriba ping seguido de la dirección IP del dispositivo.

Si se encuentra el dispositivo, la respuesta aparece como "Respuesta de... ", seguida del número de bytes enviados y el tiempo de transmisión en milisegundos. De lo contrario, no se puede acceder al dispositivo a través de la red. Esto puede deberse a que:

- El dispositivo no esté correctamente conectado a la red. Compruebe las conexiones de los cables en este caso.
- El dispositivo no esté correctamente integrado en la red. Compruebe la dirección IP, la máscara de subred y la dirección de la puerta de enlace.

9 Apéndices

Distancias de detección máximas para las zonas de margen

Debido a la distorsión óptica de la lente, hay distancias máximas de detección por la desviación en la zona del margen de la imagen.

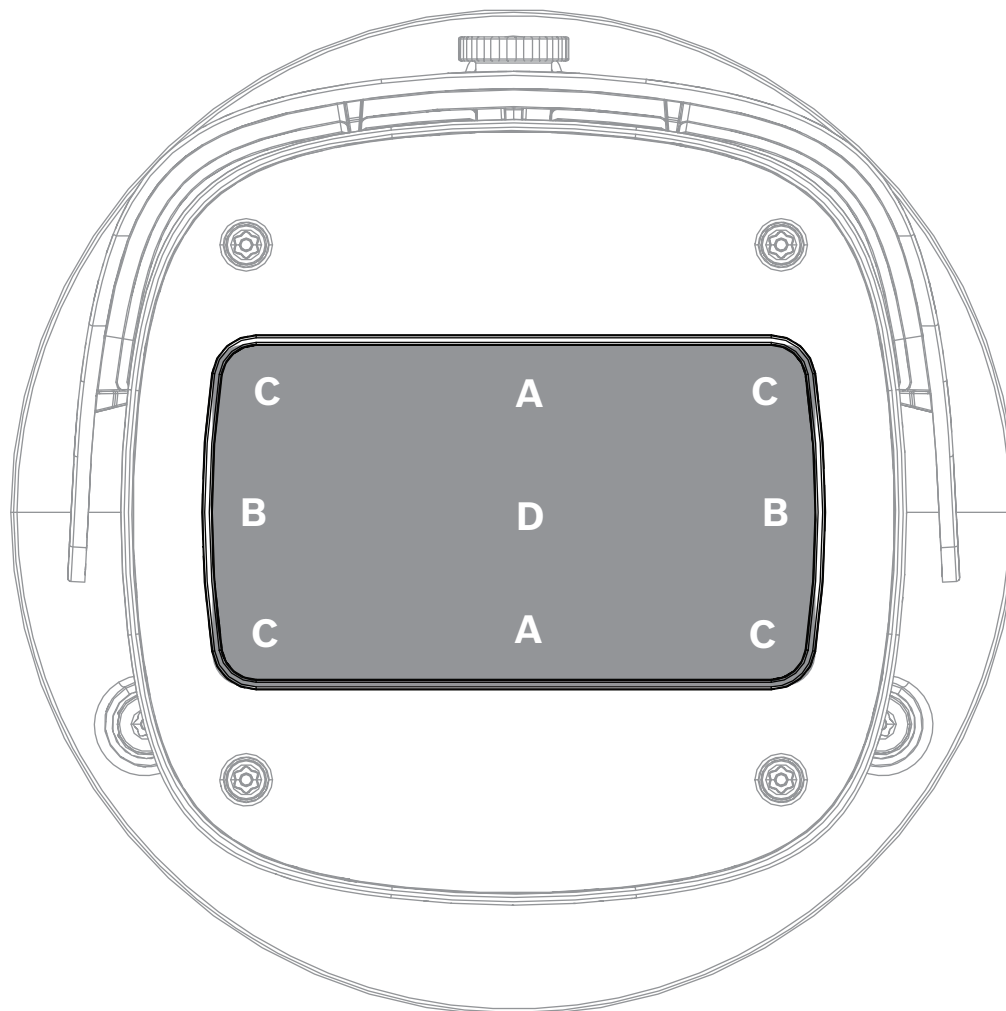


Figura 9.1: Definición de las zonas de márgenes de la imagen

A	Zona de margen horizontal
B	Zona de margen vertical
C	Zona de esquina
D	Centro

9.1 Detección de llama

Ángulo de apertura 48.5°

Anchura de la llama (m)	A	B	C	D

0.3	29.6	23.4	22.9	30.4
0.5	49.4	39.1	38.2	50.7
0.75	74.2	58.8	57.4	76.1
1	98.9	78.3	76.5	101.4
1.25	123.6	97.9	95.7	126.8
1.5	148.4	117.6	114.9	152.2

Ángulo de apertura 60°

Anchura de la llama (m)	A	B	C	D
0.3	22.8	15.5	15	23.7
0.5	38	25.9	25.1	39.5
0.75	57.1	38.9	37.7	59.3
1	76.2	51.9	50.3	79.1
1.25	95.3	64.9	62.9	98.9
1.5	114.4	77.9	75.6	118.7

Ángulo de apertura 75°

Anchura de la llama (m)	A	B	C	D
0.3	16.9	9.1	9	17.8
0.5	28.2	15.2	15.1	29.7
0.75	42.4	22.9	22.7	44.6
1	56.6	30.6	30.3	59.5
1.25	70.8	38.3	37.9	74.4
1.5	85	45.9	45.4	89.3

Ángulo de apertura 90°

Anchura de la llama (m)	A	B	C	D
0.3	12.8	5.1	5.2	13.7
0.5	21.4	8.5	8.7	22.8
0.75	32.1	12.7	13	34.2
1	43	17	17.4	45.7
1.25	53.7	21.2	21.8	57.1
1.5	64.4	25.5	26.1	68.5

Ángulo de apertura 100°

Anchura de la llama (m)	A	B	C	D
0.3	10.9	3.3	3.5	11.5
0.5	18.2	5.5	5.9	19.1
0.75	27.4	8.3	8.9	28.7
1	36.5	11.1	11.9	38.3
1.25	45.7	13.8	14.9	47.9
1.5	54.9	16.6	17.9	57.5

9.2**Detección de humo****Ángulo de apertura 48.5°**

Anchura del humo (m)	A	B	C	D
0.3	20.7	16.4	16	21.3
0.5	34.6	27.4	26.8	35.5
0.75	51.8	41.1	40.1	53.2
1	69.2	54.8	53.6	71
1.25	86.5	68.5	66.9	88.7
1.5	103.8	82.2	80.4	106.5

Ángulo de apertura 60°

Anchura del humo (m)	A	B	C	D
0.3	16	10.9	10.5	16.6
0.5	26.7	18.1	17.6	27.7
0.75	40	27.2	26.4	41.5
1	53.4	36.3	35.2	55.4
1.25	66.7	45.4	44	69.2
1.5	80.1	54.5	52.9	83.1

Ángulo de apertura 75°

Anchura del humo (m)	A	B	C	D
0.3	11.9	6.4	6.3	12.5
0.5	19.8	10.7	10.5	20.8

0.75	29.7	16	15.8	31.2
1	39.7	21.4	21.2	41.7
1.25	49.6	26.8	26.5	52.1
1.5	59.5	32.1	31.8	62.5

Ángulo de apertura 90°

Anchura del humo (m)	A	B	C	D
0.3	9	3.5	3.6	9.6
0.5	15	5.9	6.1	16
0.75	22.5	8.9	9.1	24
1	30.1	11.9	12.2	32
1.25	37.6	14.9	15.2	40
1.5	45.1	17.9	18.3	48

Ángulo de apertura 100°

Anchura del humo (m)	A	B	C	D
0.3	7.6	2.3	2.5	8
0.5	12.7	3.8	4.1	13.4
0.75	19.1	5.8	6.2	20.1
1	25.5	7.7	8.3	26.8
1.25	31.9	9.7	10.4	33.5
1.5	38.3	11.6	12.5	40.2

Bosch Sicherheitssysteme GmbH

Fritz-Schäffer-Straße 9

81737 München

Alemania

© Bosch Sicherheitssysteme GmbH, 2024

Soluciones para edificios para una vida mejor

202409051531