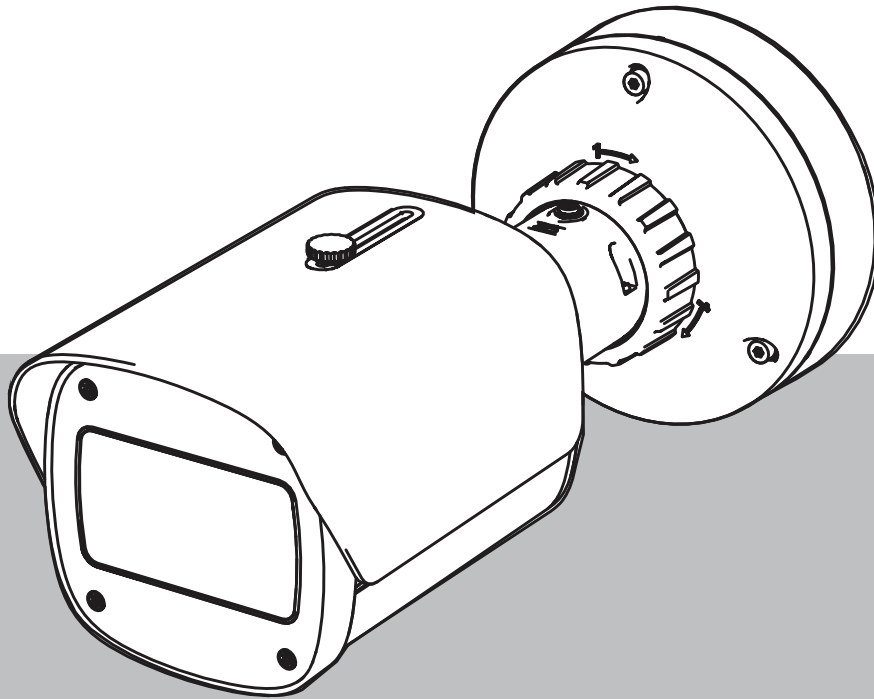


AVIOTEC 8000i IR

Firmware 8.81



Sommaro

1	Istruzioni di sicurezza	5
1.1	Avvisi/messaggi di sicurezza generale	5
2	Introduzione	8
2.1	Esclusione di responsabilità	8
2.2	Informazioni sul manuale	8
2.3	Convenzioni nel manuale	8
2.4	Definizione dei termini ottici	9
2.4.1	Illuminazione	9
2.4.2	Lunghezza focale	9
2.4.3	Area di monitoraggio	11
2.4.4	Tipi di angolo diversi	11
3	Panoramica sistema	15
3.1	Telecamera	15
3.1.1	Alimentazione	15
3.1.2	Gruppo di continuità	17
3.2	Algoritmo	19
3.2.1	Caratteristiche della rivelazione di fiamma	20
3.2.2	Caratteristiche della rivelazione di fumo	20
3.2.3	Rivelazione antimanomissione	23
3.3	Sistema di gestione video	24
4	Progettazione	25
4.1	Nozioni di base sull'applicazione della rivelazione incendio basata su video	25
4.1.1	Obiettivo di protezione - Monitoraggio area	25
4.1.2	Obiettivo di protezione - Area di interesse	25
4.2	Dimensioni fiamma/fumo (50/75 cm)	25
4.3	Elenco di controllo	25
4.4	Fattori di influenza nella sede di installazione (interno)	27
4.5	Fattori di influenza nella sede di installazione (esterno)	33
4.6	Distanze minime	34
4.6.1	Interno	34
4.6.2	Esterno	35
4.7	Distanze massime	36
4.7.1	Interno	36
4.7.2	Esterno	37
4.8	Ambiente della telecamera	37
4.8.1	Illuminazione e luminosità	37
4.8.2	Illuminazione a infrarossi (IR)	38
4.8.3	Protezione della privacy	38
5	Integrazione della telecamera	39
5.1	Rete locale (LAN)	40
5.2	Rete locale con soluzione di registrazione	42
5.3	Centro di monitoraggio	43
5.4	Centrale di controllo allarme incendio	45
5.5	Dispositivi mobili	46
6	Casi di utilizzo	48
6.1	Solo rivelazione incendio	48
6.2	Profili di rivelazione incendio	48
6.3	Rivelazione incendio pianificata	48

6.4	Attivazione esterna per commutare la modalità di rivelazione incendio	48
7	Dati tecnici	50
8	Risoluzione dei problemi	51
8.1	Falsi allarmi	51
8.1.1	Falsi allarmi sotto i 4 secondi sull'intera area di rivelazione	51
8.1.2	Falsi allarmi in aree piccole costanti	51
8.1.3	Vibrazioni presso la sede della telecamera	51
8.2	Nessuna trasmissione di allarmi	52
8.3	Nessuna rivelazione di incendi	52
8.4	Qualità dell'immagine	52
8.5	Telecamera	52
9	Appendici	54
9.1	Rivelazione di fiamma	54
9.2	Rivelazione di fumo	56

1 Istruzioni di sicurezza

**Pericolo!**

Indica una situazione pericolosa che, se non evitata, causa lesioni gravi o mortali.

**Avvertenza!**

Indica una situazione pericolosa che, se non evitata, può causare lesioni gravi o mortali.

**Attenzione!**

Indica una situazione pericolosa che, se non evitata, può causare lesioni di lieve o media entità.

**Avviso!**

Indica una situazione pericolosa che, se non evitata, può causare danni all'apparecchiatura o all'ambiente o perdita di dati.

1.1 Avvisi/messaggi di sicurezza generale

**Avviso!**

La rivelazione incendio basata su video imposta la telecamera su uno specifico preset. L'impostazione dei parametri di immagine può essere modificata solo in misura limitata.

**Avviso!**

Rispettare le normative sulla protezione dei dati. Assicurare la conformità alle normative sulla privacy e sulla protezione dei dati pertinenti.

**Avviso!**

Ridotte distanze di rivelazione nell'area di margine dell'immagine. A causa della distorsione ottica dell'obiettivo, le distanze di rivelazione massime nell'area di margine dell'immagine risultano ridotte.

**Attenzione!**

Assicurarsi di testare la rivelazione incendio dopo l'aggiornamento alla versione del firmware più recente.

**Avviso!**

È richiesta un'illuminazione minima. Per consentire il corretto funzionamento dell'algoritmo di rivelazione incendio basata su video, è richiesta un'illuminazione minima di 1 lx. Se l'illuminazione è inferiore a 1 lx, è necessaria un'illuminazione IR interna o aggiuntiva.

**Avviso!**

Non vengono rilevati incendi in movimento.
La propagazione di incendi potrebbe non essere rilevata dalla telecamera. Un esempio di propagazione è un incendio su un nastro trasportatore in movimento.

**Avviso!**

Assicurarsi di utilizzare sempre la versione più recente della documentazione il firmware della telecamera corrente. Il produttore non si assume alcuna responsabilità per eventuali danni derivanti dall'uso di versioni precedenti. Vedere: <https://www.boschsecurity.com>

**Avviso!**

Il collegamento diretto ai servizi antincendio non è disponibile nelle installazioni conformi allo standard EN54.
Le autorità locali possono consentire un collegamento ai servizi antincendio dopo avere verificato gli allarmi in un centro di monitoraggio. Sono possibili eccezioni a causa delle normative locali.

**Avviso!**

Evitare ostruzioni del campo visivo.
Non è possibile rivelare correttamente le fiamme coperte. È necessario che la visuale dell'area di rivelazione sia priva di ostruzioni.

**Avviso!**

Le aree molto luminose sullo sfondo, ad esempio aree bianche, sole o cielo, limitano la rivelazione di fiamme e possono impedirla del tutto.

**Avviso!**

È necessario evitare uno sfondo color fiamma nell'immagine, poiché non è possibile garantire una rivelazione affidabile.

**Avviso!**

Solo per personale qualificato.
L'assemblaggio e l'installazione devono essere eseguiti solo da personale qualificato.

**Attenzione!**

L'alimentatore a bassa tensione deve essere conforme alla norma EN/UL 60950.
L'alimentatore deve essere un'unità SELV-LPS o SELV di Classe 2 (bassissima tensione di sicurezza, alimentatore a corrente limitata).

**Attenzione!**

L'installazione deve essere effettuata unicamente da personale tecnico qualificato in conformità con il National Electrical Code (NEC 800 CEC Sezione 60) o con le normative locali vigenti.

**Avviso!**

Rivelazione del fumo ottimizzata.
L'algoritmo della rivelazione incendio basata su video è ottimizzato per rilevare anche incendi senza fiamma.

**Avviso!**

Assicurarsi che la telecamera sia installata stabilmente.
Le oscillazioni della telecamera possono causare il mancato rilevamento. Evitare vibrazioni della telecamera o dell'ambiente ad essa circostante.

**Avviso!**

Fattore di influenza in condizioni del vento
Le forti correnti d'aria possono determinare falsi allarmi sollevando polvere o detriti in apparenza simili a fiamme o fumo.

**Avvertenza!**

Bosch Security Systems non si assume alcuna responsabilità riguardo l'affidabilità della rivelazione incendio in caso di modifiche alla configurazione in modalità avanzata ("Expert Mode"). Ciò significa che è responsabilità dell'utente garantire l'affidabilità della rilevazione incendio e, se necessario, effettuare test antincendio.

**Avviso!**

Evitare aree di immagine con un costante movimento verso l'alto.
Il movimento costante verso l'alto può determinare falsi allarmi.

**Avviso!**

Nessun rilevamento nelle regioni con luce intermittente nell'area di rilevamento.

**Avviso!**

Assicurarsi che le prestazioni della rete siano sufficientemente elevate da fornire all'operatore l'immagine live/video con una qualità sufficiente per la verifica.

**Avviso!**

Montare la telecamera in posizione orizzontale. Un'installazione inclinata, ad esempio a 90° o 270°, non è consentita.

**Avviso!**

Il sistema di rivelazione incendio basata su video è in grado di rilevare solo eventi all'interno del proprio campo visivo.

**Avviso!**

Gli agenti atmosferici quali nebbia, neve e pioggia possono influire negativamente sulle prestazioni di rilevamento.

2 Introduzione

2.1 Esclusione di responsabilità

IMPORTANTE: i sistemi video di segnalazione incendio sono normalmente basati sull'analisi dei contenuti video. Forniscono indicazioni su possibili incendi e sono progettati per integrare le informazioni acquisite dai sistemi di videosorveglianza e dalle guardie presenti nelle sale controllo per riconoscere eventuali situazioni di pericolo.

I sistemi video di segnalazione incendio gestiscono scenari e situazioni più ampie rispetto ai tradizionali sistemi di rivelazione incendio. Non possono garantire che l'incendio venga rilevato in modo affidabile in ogni scenario possibile. Per questa ragione, il sistema video di rilevazione incendio basato su video deve essere considerato come un supporto che migliora la probabilità di una rilevazione precoce, non come un sistema che garantisce la rilevazione incendio in tutti gli scenari possibili. Inoltre potrebbe rilevare falsi allarmi. I sistemi di rivelazione incendio tradizionali non devono mai essere sostituiti da sistemi di rilevazione incendio basati su video.

Inoltre, e solo per il mercato statunitense, Bosch Security Systems non garantisce che il sistema video di segnalazione incendio impedirà qualsiasi lesione personale o danni alla proprietà a causa di incendio o altro o che tale prodotto fornirà in ogni caso una adeguata avvertenza o protezione. L'acquirente riconosce che un sistema di segnalazione incendio correttamente installato e di cui viene effettuata corretta manutenzione può solamente ridurre il rischio di incendio o altri eventi che potrebbero verificarsi senza un dispositivo di allarme, ma ciò non assicura o garantisce che tale evento non si verificherà o che non si verificheranno lesioni personali o danni alla proprietà.

Pertanto, Bosch Security Systems non è responsabile per eventuali lesioni personali, danni a beni o altre perdite che si basano su reclami attestanti che il dispositivo non ha rilevato l'allarme.

2.2 Informazioni sul manuale

Il presente manuale è stato redatto con grande attenzione e le informazioni in esso contenute sono state verificate in modo approfondito. Il testo era corretto al momento della pubblicazione, tuttavia il contenuto è soggetto a modifica senza preavviso. Bosch Security Systems declina ogni responsabilità per eventuali danni derivanti direttamente o indirettamente da difetti, incompletezza o discrepanze tra il presente manuale e il prodotto descritto.

Tutti i nomi dei prodotti hardware e software utilizzati nel presente documento sono marchi registrati e devono essere trattati come tali.

Copyright

Questo manuale è proprietà intellettuale di Bosch Security Systems ed è protetto da copyright.

Tutti i diritti riservati.

2.3 Convenzioni nel manuale

I termini relativi alla regolazione dell'algoritmo fumo e fiamma, come le opzioni di menu, i comandi o il testo nell'interfaccia utente, sono scritti in grassetto.

2.4 Definizione dei termini ottici

2.4.1 Illuminazione

Gamma dinamica

La gamma dinamica è il rapporto tra il punto più scuro rispetto a quello più chiaro dell'applicazione. Utilizzare un luxmetro per determinare la luminosità dell'applicazione. La gamma dinamica nell'immagine della telecamera/area di rivelazione deve essere minore o uguale al fattore 1000.

L'illuminazione è un fattore importante che influisce sui sistemi ottici sensibili. La luce naturale mostra l'ampia gamma di valori di illuminazione, dalla luce solare diretta (~100.000 lx) alla luna piena in una notte serena (~1,0 lx).

La tabella seguente fornisce una panoramica dei valori di illuminazione tipici in diverse aree di applicazione:

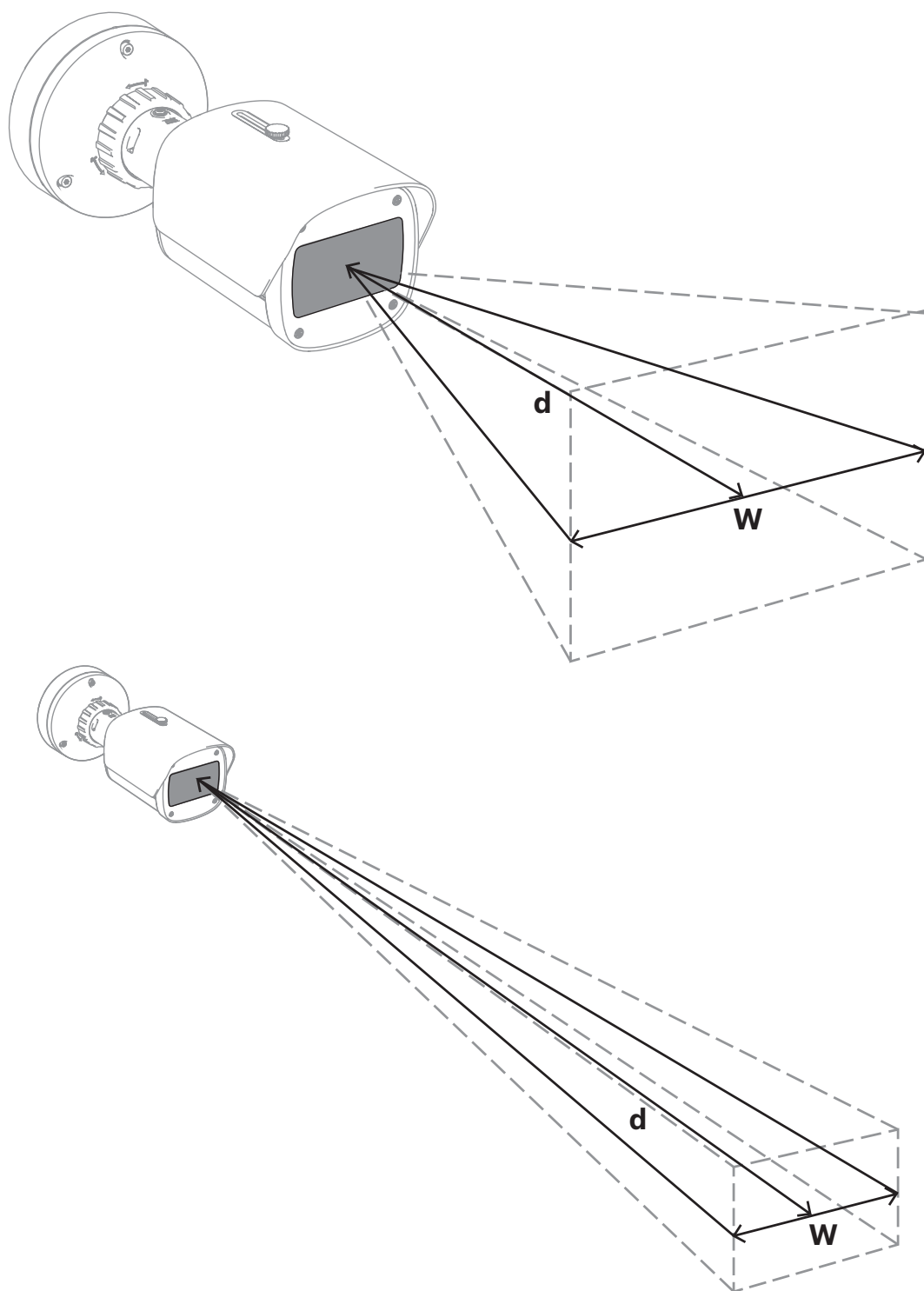
Area di applicazione	Illuminazione (in lx)
Magazzino	50
Impianti di lavorazione	200
Spazio di vendita	300
Ufficio	500

In generale, un'area di monitoraggio illuminata in modo uniforme è vantaggiosa per la rivelazione incendio basata su video. Evitare il controllo luce.

L'illuminazione viene misurata utilizzando un luxmetro nell'applicazione a un'altezza di 1 metro con il sensore rivolto verticalmente verso l'alto.

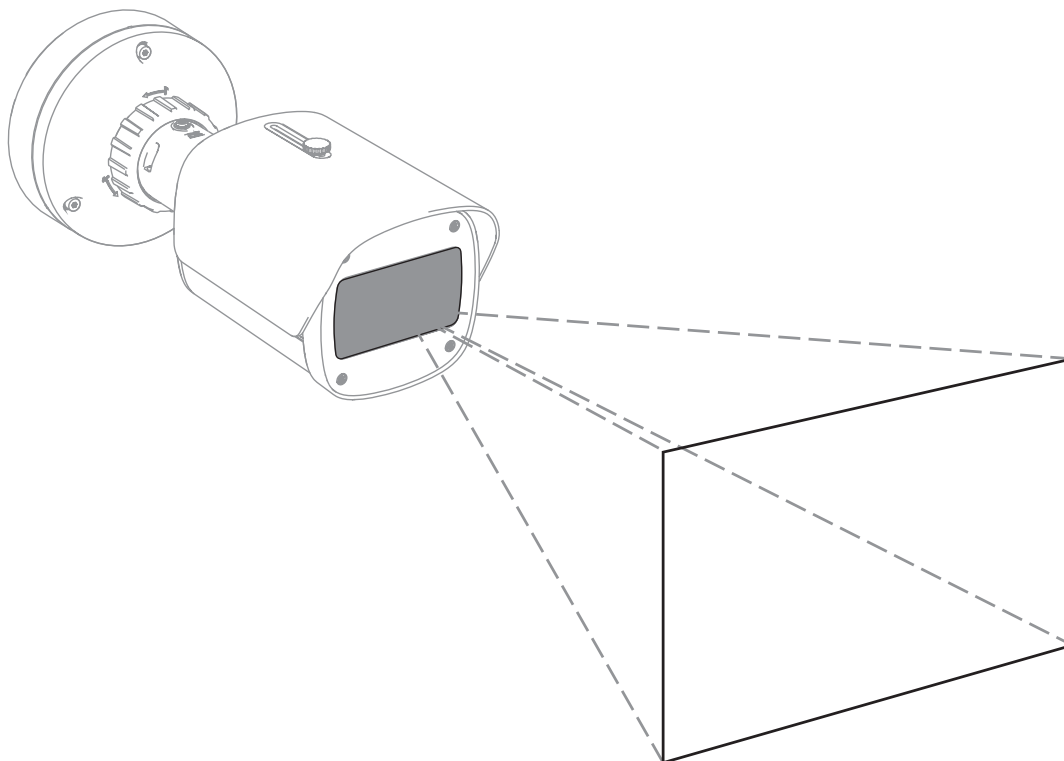
2.4.2 Lunghezza focale

La lunghezza focale di un sistema ottico definisce la distanza tra una lente di rifrazione della luce e il punto focale. Il campo visivo, la distanza massima e l'angolo del campo dipendono dalla lunghezza focale, come illustrato nella figura seguente.



L'ampiezza massima del campo visivo (w) può essere raggiunta dalla lunghezza focale minima. Ciò influisce negativamente sulla distanza massima (d) da un incendio rilevabile. La distanza massima da un incendio rilevabile può essere raggiunta regolando la massima lunghezza focale che riduce al minimo l'ampiezza del campo visivo.

2.4.3 Area di monitoraggio



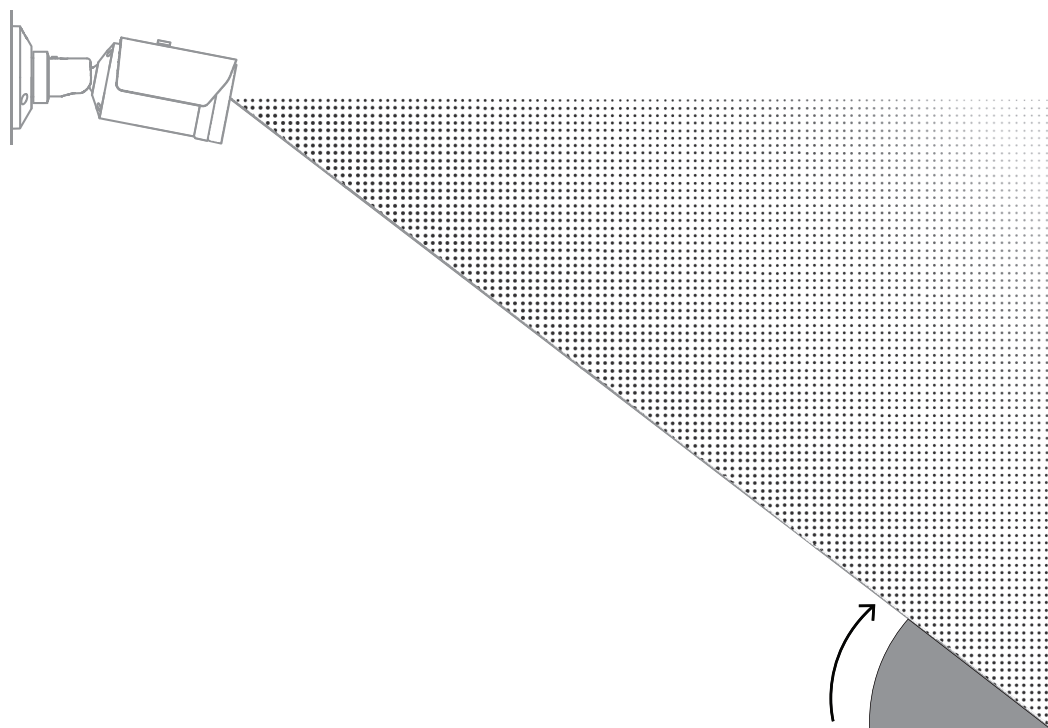
L'area di monitoraggio definisce lo spazio effettivo che può essere osservato dalla rivelazione incendio basata su video e dipende dall'impostazione dell'obiettivo della telecamera.

2.4.4 Tipi di angolo diversi

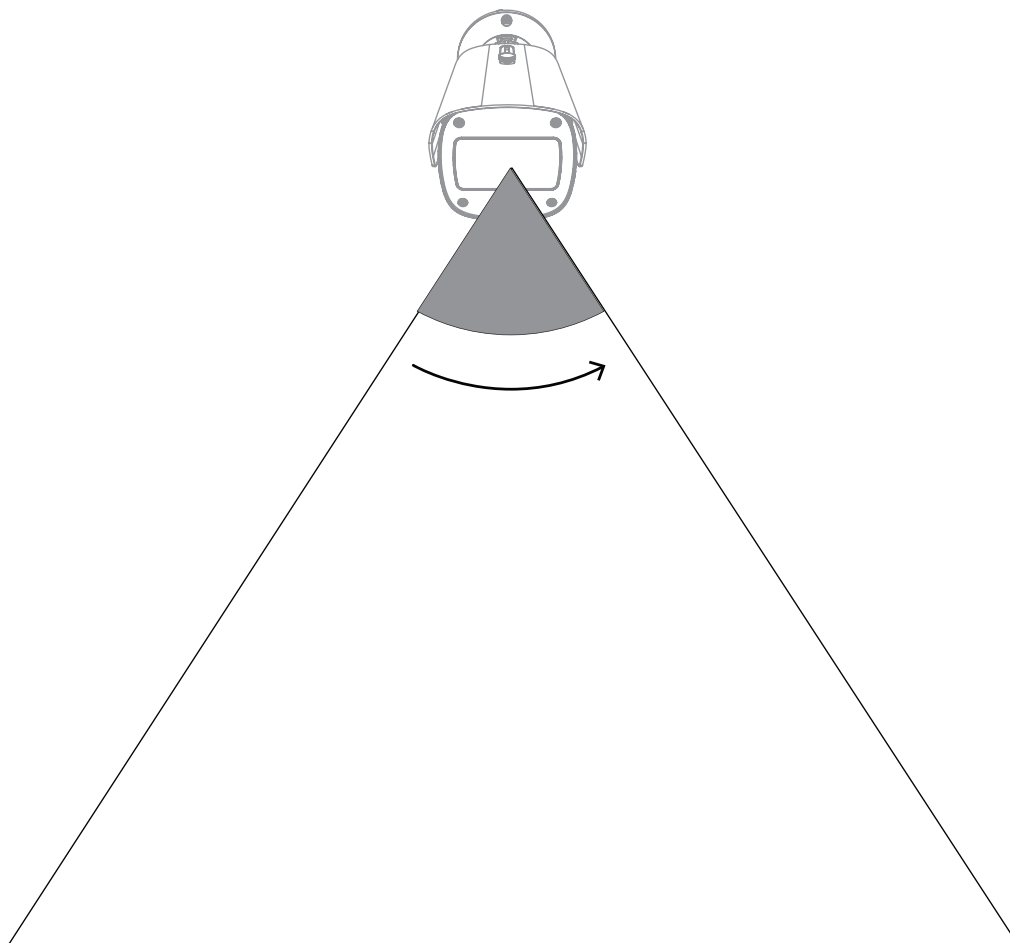
Diversi tipi di angoli influiscono sulla configurazione della telecamera. La seguente panoramica aiuta a comprendere meglio gli angoli importanti per la rivelazione incendio basata su video.

Angolo tra il suolo e il raggio visivo

L'angolo tra un incendio a terra e il raggio visivo della telecamera è importante per la rivelazione di fiamme e fumo. L'angolo deve essere minore o uguale al 40° affinché fiamme o fumo vengano rilevati.

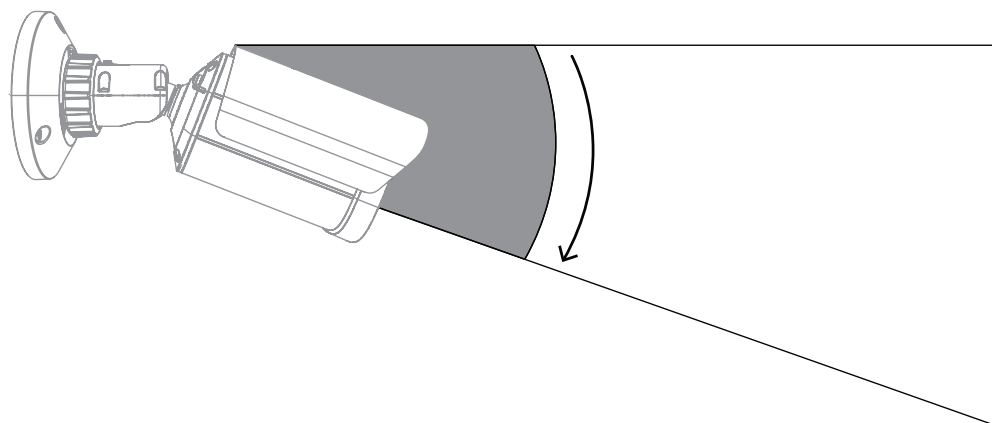
**Angolo di apertura dell'obiettivo**

L'angolo di apertura dell'obiettivo può essere impostato da grandangolare a teleobiettivo. Questo influisce sul campo visivo della telecamera.



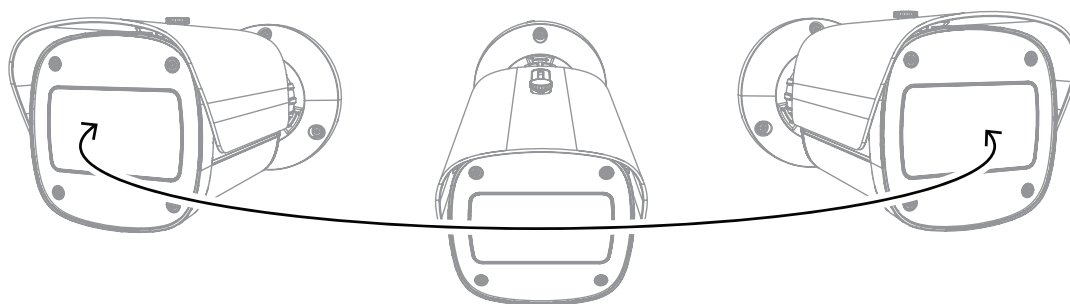
Angolo di allineamento verticale della telecamera

Anche l'allineamento verticale della telecamera è importante per la rivelazione incendio basata su video. Si consiglia di utilizzare un angolo piatto.



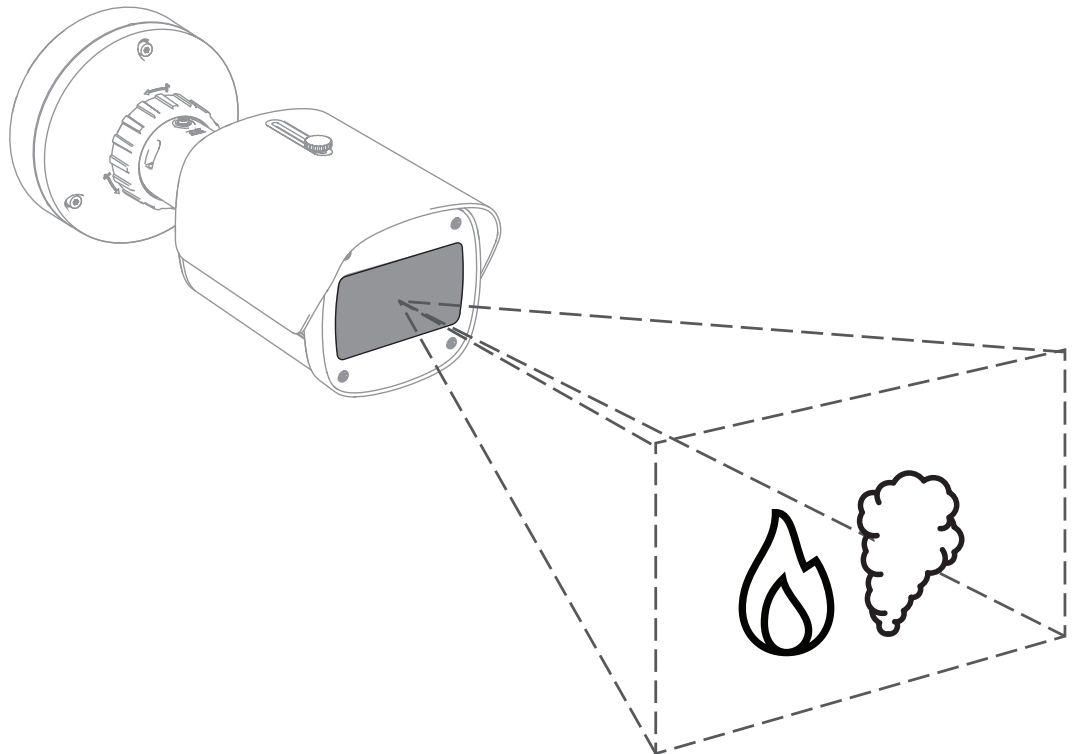
Angolo di allineamento orizzontale della telecamera

Allineare la telecamera in base all'applicazione modificando l'angolo di allineamento orizzontale della telecamera.



3 Panoramica sistema

La rivelazione incendio basata su video è il sistema ideale quando è necessario disporre di una funzionalità di rivelazione degli incendi basata su video estremamente affidabile. In base alle condizioni di installazione e di esercizio illustrate nella documentazione, questo dispositivo può integrare il funzionamento dei sistemi tradizionali di rivelazione degli incendi o fornire la possibilità di rilevare incendi quando i sistemi tradizionali non riescono a farlo a causa di limitazioni tecniche. AVIOTEC 8000i IR funziona come unità autonoma e non necessita di un'unità di valutazione separata.



Gli allarmi sono indicati con un rettangolo rosso nell'immagine della telecamera e, per differenziarli, sono identificati con il simbolo di una fiamma o di fumo.

3.1 Telecamera

3.1.1 Alimentazione

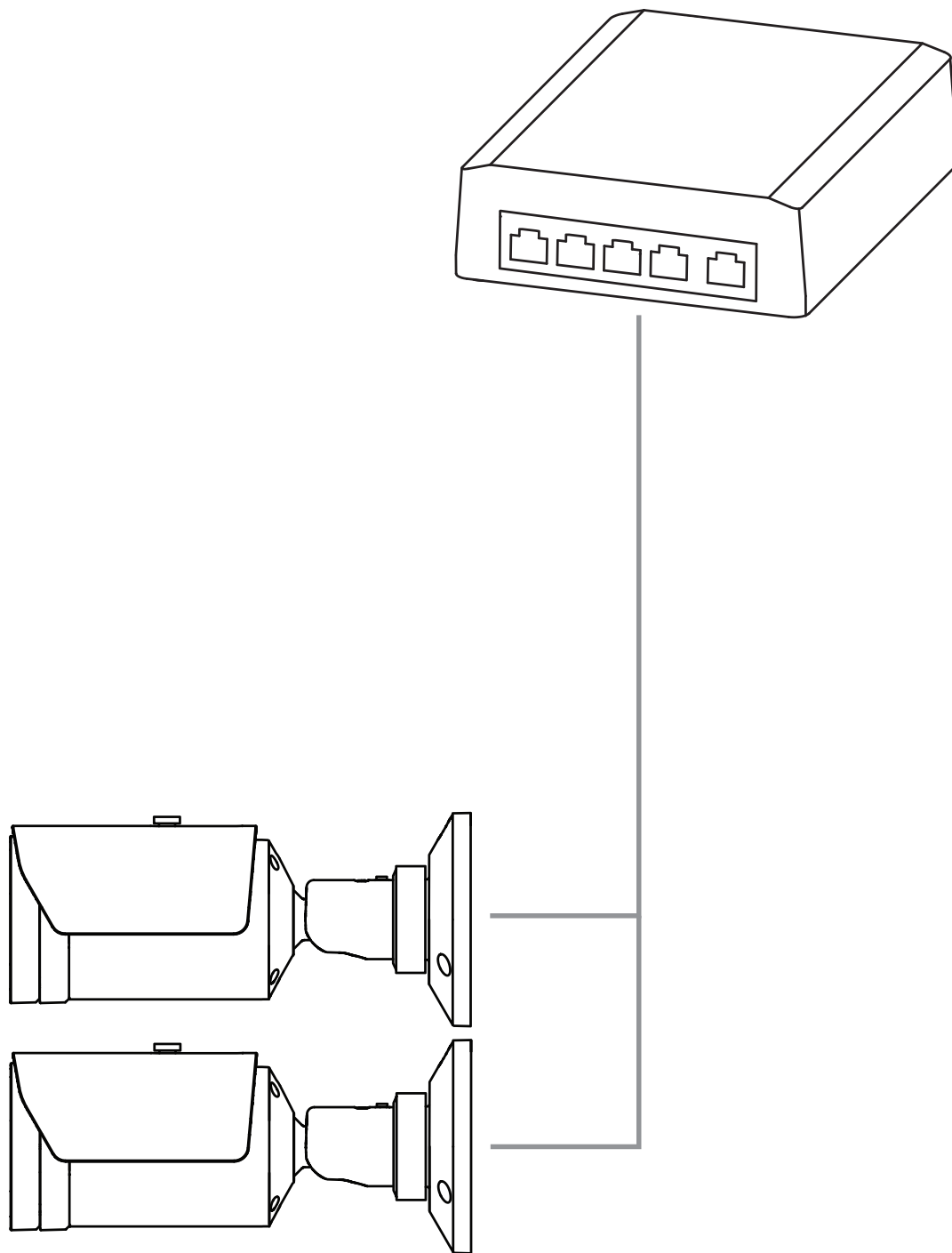
**Avviso!**

Utilizzare solo dispositivi Power-over-Ethernet (PoE) approvati.

AVIOTEC 8000i IR offre due modalità di alimentazione possibili:

- Power-over-Ethernet (PoE)
- Ingresso 12-26 VDC/24 VAC

Power-over-Ethernet (PoE) può essere collegato contemporaneamente come fonte di alimentazione. Se l'alimentazione ausiliaria e quella PoE vengono applicate contemporaneamente, la telecamera seleziona PoE e disattiva l'ingresso ausiliario.

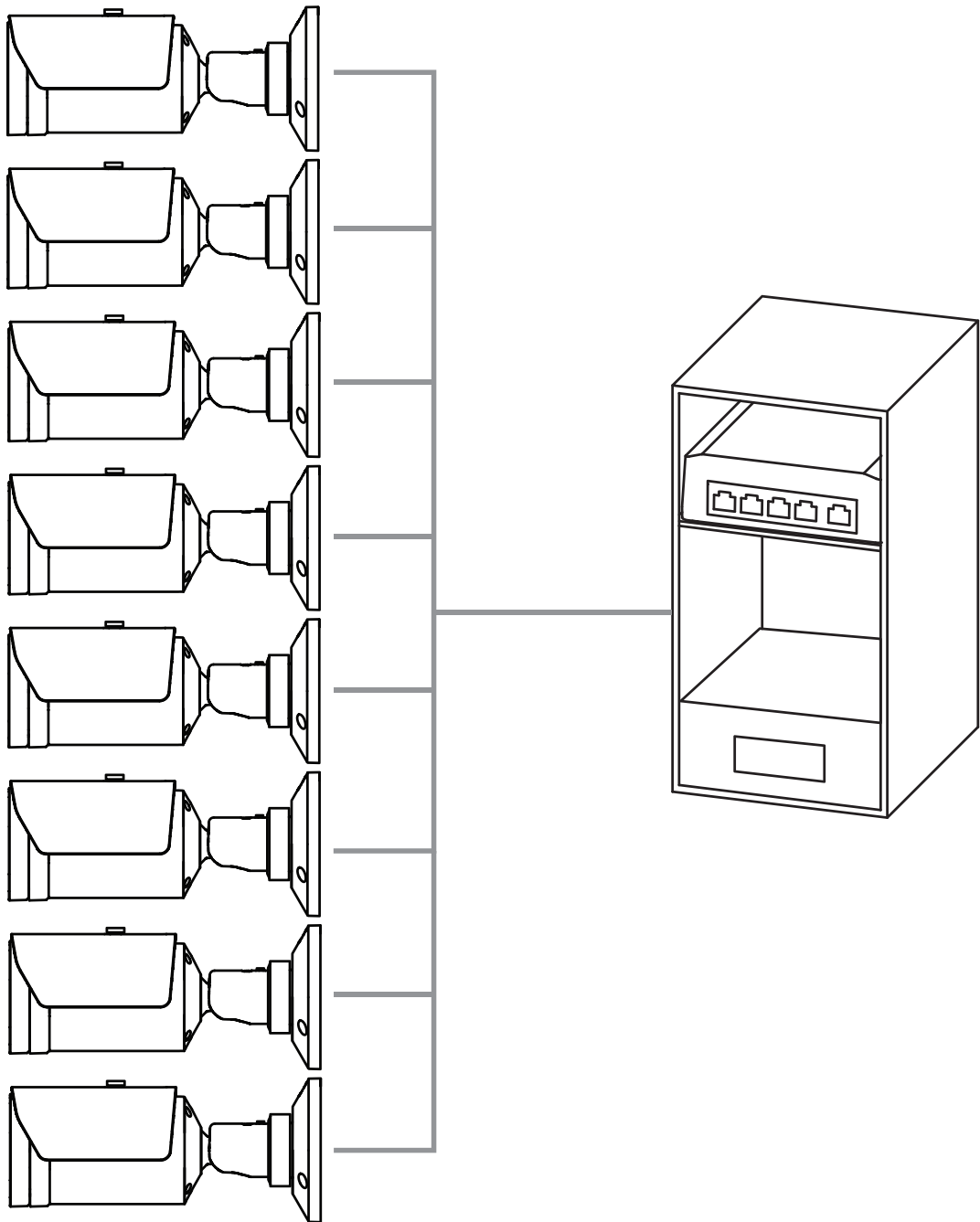


La tecnologia Power over Ethernet (PoE) permette di utilizzare il cablaggio Ethernet per la trasmissione dati e per l'alimentazione del dispositivo di rete nello stesso cavo. È possibile utilizzare cavi lunghi in un sistema di rete PoE. L'alimentazione standard per la rivelazione incendio basata su video è Power over Ethernet. In alternativa, è possibile collegare un alimentatore 12-26 VDC/24 VAC.

3.1.2

Gruppo di continuità

Un gruppo di continuità consente ai dispositivi elettronici di continuare a funzionare per un breve periodo di tempo quando la sorgente di alimentazione principale viene persa. In caso di interruzione dell'alimentazione elettrica, le telecamere di rivelazione incendio basata su video vengono alimentate dal gruppo di continuità.



3.2

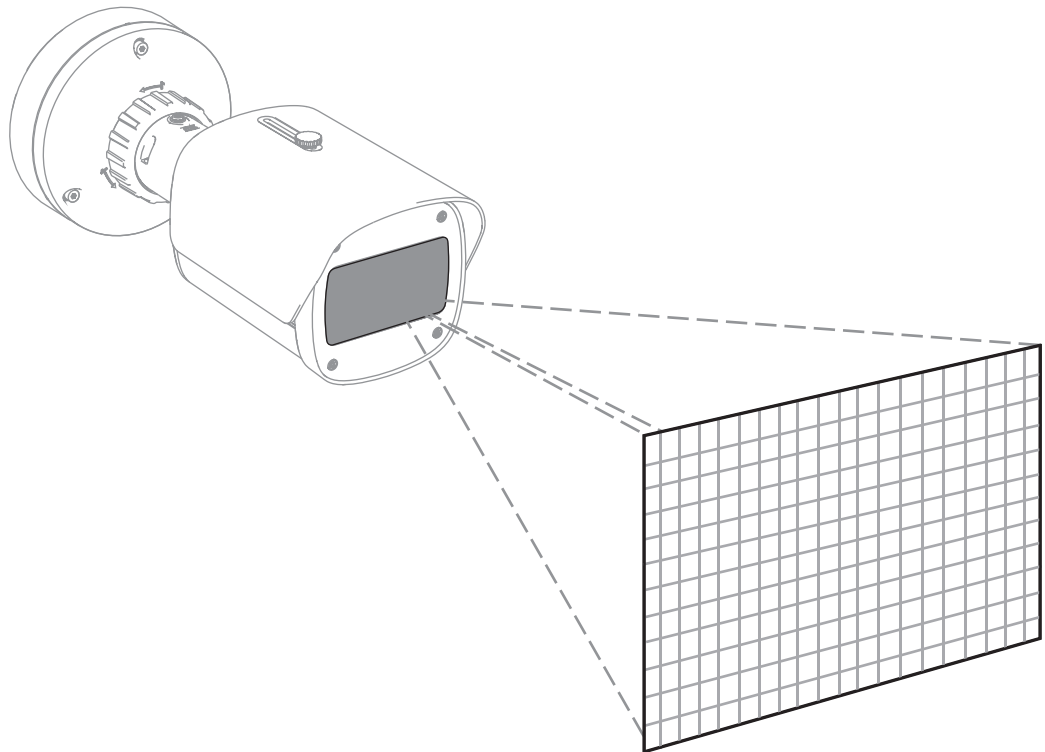
Algoritmo

L'algoritmo fumo e fiamma analizza i fotogrammi video mediante variabili e modelli spazio-temporali caratteristici. La base dell'algoritmo di rivelazione è una rete di deep learning addestrata su un database interno su larga scala, che è rappresentativo dei casi di utilizzo di un sistema di rivelazione incendio basata su video. L'algoritmo di rivelazione rapida si basa sull'elaborazione di immagini in tempo reale nel firmware della telecamera.

Alcuni fattori possono influire su questo tipo di rivelazione visiva degli incendi. Se possibile, evitare ostruzioni nel campo visivo, in quanto possono influire sulla velocità di rivelazione in caso di incendio. Le fiamme dietro gli oscuramenti non sono rilevabili e il fumo deve salire al di sopra dell'ostruzione per essere rilevato nel campo visivo della telecamera. In tal caso occorre verificare se sono necessarie ulteriori telecamere di rivelazione incendio basata su video.

Divisione del campo visivo in celle

Per analizzare l'immagine video, l'algoritmo divide l'immagine orizzontalmente in 20 e verticalmente in 12 griglie pari. In ogni cella della griglia l'algoritmo decide se fiamme o fumo sono visibili nella relativa area. L'allarme viene attivato dopo un intervallo di tempo specifico. Questo tempo di verifica è determinato da un contatore globale: se l'allarme viene attivato per almeno una cella della griglia, viene avviato il conteggio di questo intervallo di tempo.



AVIOTEC 8000i IR può essere utilizzato come sistema principale di rivelazione degli incendi quando l'applicazione non è coperta da alcun codice deontologico o altro tipo di standard o se sono state ottenute le necessarie approvazioni/concessioni per le applicazioni previste in conformità alle leggi e altre normative applicabili.

3.2.1**Caratteristiche della rivelazione di fiamma**

L'algoritmo analizza il flusso video per individuare potenziali eventi di incendio ricercando il tipico comportamento della fiamma. Per essere rilevabile, una fiamma deve essere visibile davanti allo sfondo dell'immagine. Le fiamme trasparenti o le fiamme con bassa luminosità, ad esempio le fiamme blu, potrebbero non essere rilevate.

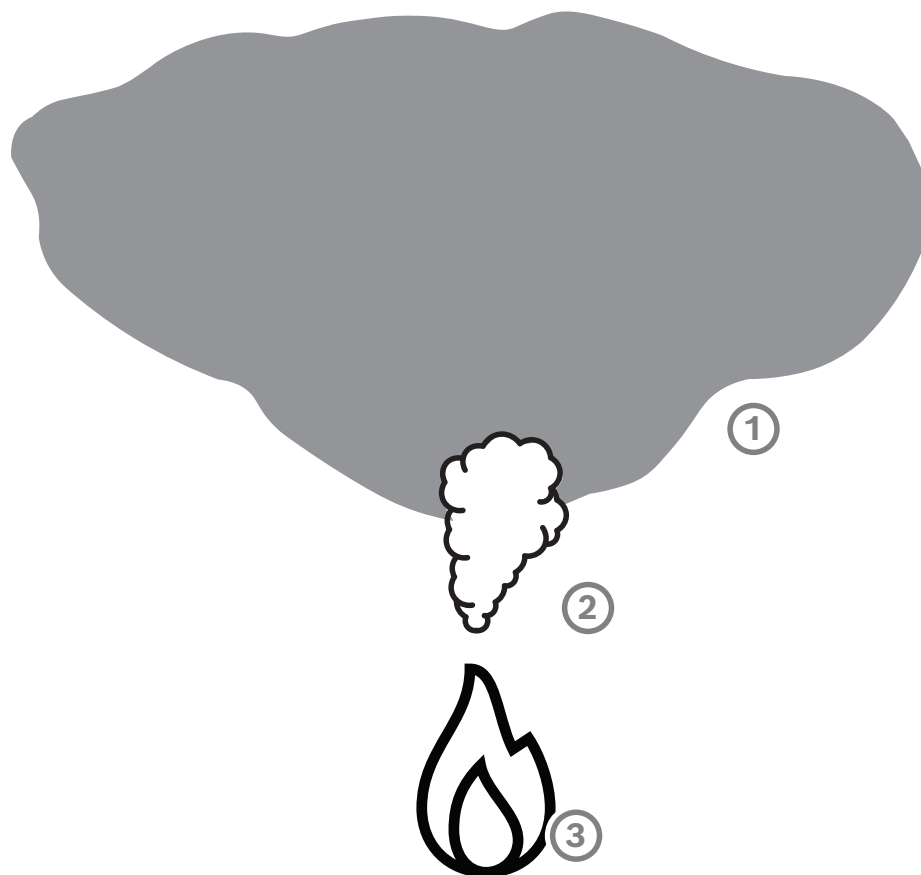
3.2.2**Caratteristiche della rivelazione di fumo****Avviso!**

Tutte le proprietà di rivelazione del fumo sono soggette all'azione del vento.

Il flusso video viene analizzato per individuare potenziali eventi di incendio cercando il tipico movimento e l'aspetto ottico del fumo.

La rivelazione incendio basata su video è ottimizzata per rilevare anche incendi senza fiamma.

Il fumo ambientale, ovvero fumo immobile presente nell'aria, potrebbe non essere rilevato.



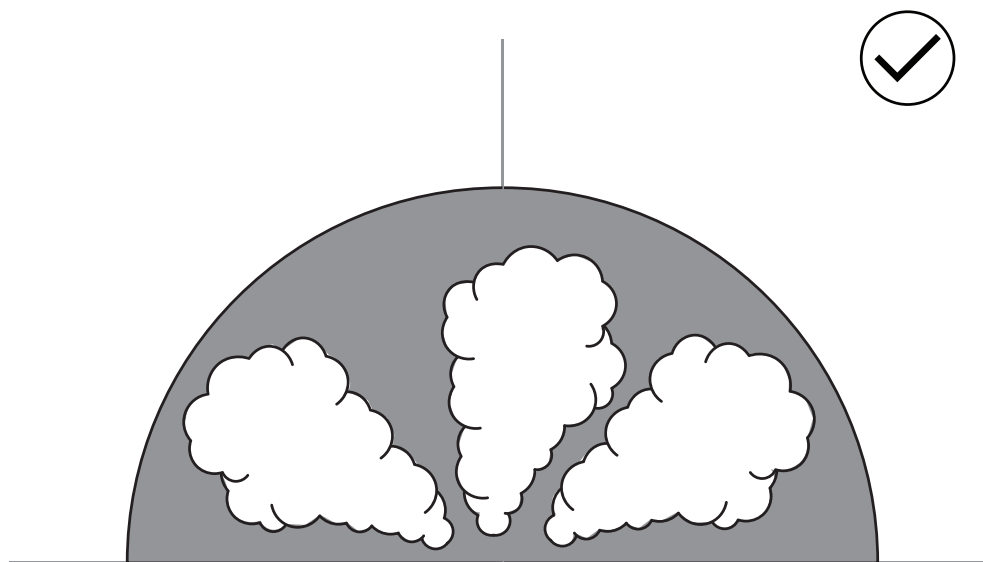
1	Fumo ambientale
2	Pennacchio di fumo
3	Incendio

Ampiezza minima e massima del fumo e velocità di movimento

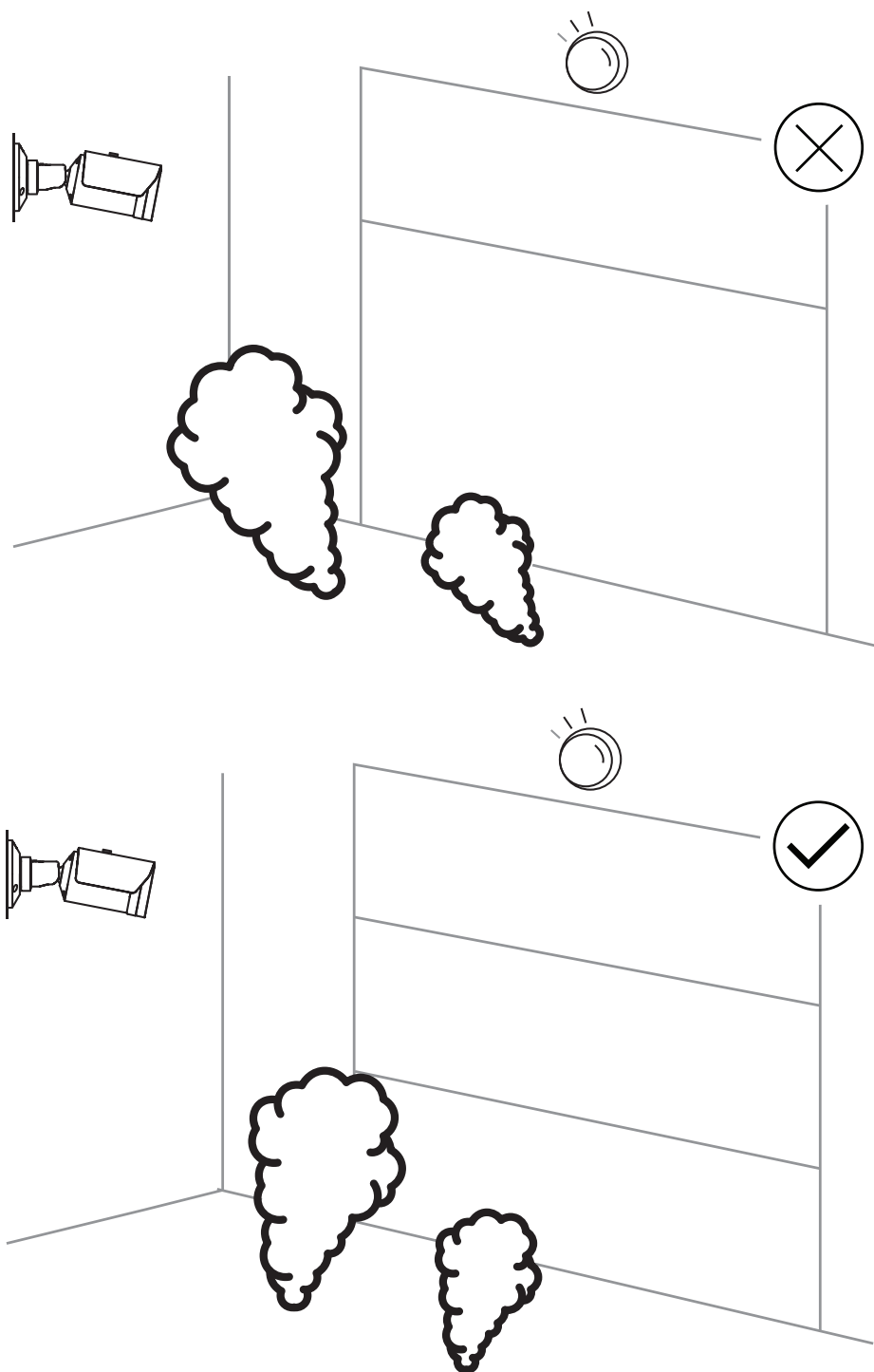
Per attivare la rivelazione incendio basata su video, è necessaria una velocità minima del fumo insieme a un'ampiezza minima del pennacchio di fumo. La velocità minima di movimento del fumo e l'ampiezza minima devono essere raggiunte nella stessa posizione nel pennacchio di fumo. Lo stesso vale per la velocità massima di rivelazione e per l'ampiezza massima. Non è sufficiente misurare un valore nella parte inferiore e l'altro valore nella parte superiore del pennacchio di fumo (vedere il capitolo Dati tecnici).

Direzione e angolo del pennacchio di fumo

L'angolo di inclinazione e la direzione del pennacchio di fumo sono indicatori importanti per la rivelazione del fumo. Nel campo visivo della telecamera, i pennacchi di fumo in movimento possono avere un angolo massimo di inclinazione di 90° per essere rilevati.



Per essere rilevati dalla funzionalità di rivelazione incendio basata su video, i pennacchi di fumo devono essere visibili nell'immagine. I pennacchi di fumo che si muovono nella direzione della telecamera potrebbero non essere rilevati poiché il movimento nell'immagine visibile della telecamera potrebbe apparire come un movimento verso il basso.



La rivelazione di fumo riguarda un'ampia area di applicazione. Tuttavia, potrebbero essere presenti alcuni fattori di disturbo nell'ambiente operativo del cliente. Oggetti con uno schema simile di movimento del fumo possono causare falsi allarmi, ad esempio scale mobili o nastri trasportatori. Gli incendi di grandi dimensioni con rapida diffusione di fumo nella direzione della telecamera potrebbero non essere rilevati.

Visibilità del fumo

Il fumo deve risaltare sullo sfondo nell'immagine della telecamera.

3.2.3 Rivelazione antimanomissione



Avviso!

Le impostazioni per **Rilevazione antimanomissione** sono disponibili solo in Configuration Manager e solo nei profili VCA Fire #1 e Fire #2.

È possibile verificare il corretto funzionamento della telecamera in tre modi. In caso di malfunzionamento, verrà segnalato un guasto dall'uscita relè.

Per verificare se è presente un guasto, è possibile utilizzare la luminosità o l'oscurità nell'immagine.

Passare a **VCA > Rilevazione antimanomissione > Scene quality**.

Scena troppo luminosa

Attivare **Scena troppo luminosa** per verificare se l'immagine della telecamera è troppo luminosa. È possibile impostare la luminosità in **Soglia**. Il valore predefinito è 215.

Scena troppo scura

Attivare **Scena troppo scura** per verificare se l'immagine della telecamera è troppo scura. È possibile impostare l'oscurità in **Soglia**. Il valore predefinito è 40.

Un altro modo per rilevare un guasto consiste nel creare un'immagine di riferimento. Le impostazioni per eseguire questa operazione sono disponibili in **VCA > Rilevazione antimanomissione > Reference image check**.

Reference image check

È possibile impostare un'immagine di riferimento per confrontare l'immagine corrente della telecamera con l'immagine di riferimento impostata e rilevare quindi i guasti.

- Fare clic su **Imposta** per memorizzare l'immagine video corrente come immagine di riferimento.
- Attivare Reference image check.
- Oscurare le aree dell'immagine in cui sono previsti movimenti.

Per garantire che la calibrazione non produca un guasto troppo rapidamente, è possibile impostare un ritardo temporale e una regolazione di livello maggiore.

- Utilizzare Trigger delay per definire il ritardo in secondi.
- È possibile impostare la regolazione di livello maggiore in **Sensibilità**.

Per rendere effettiva l'impostazione, fare clic sull'icona del dischetto nella barra dei menu a sinistra per salvare.

In caso di guasto rilevato, l'uscita del relè viene attivata e indicata da un triangolo di avvertenza colorato.

I seguenti tipi di guasti possono essere rilevati dalle varie impostazioni:

Tipo di guasto	Prerequisito (impostazione attivata)
Guasto del sensore, guasto dell'obiettivo	Scene quality:

Tipo di guasto	Prerequisito (impostazione attivata)
	Scena troppo luminosa e Scena troppo scura oppure Reference image check
Illuminazione IR (difetto hardware o impostazione IR della telecamera)	Scene quality: Scena troppo scura
Occlusa	Reference image check
Immagine fuori fuoco o sfocata	
Inclinata	
Troppo luminosa	Scene quality: Scena troppo luminosa
Troppo scura	Scene quality: Scena troppo scura

3.3

Sistema di gestione video

Un sistema di gestione video è un'esclusiva soluzione di videosorveglianza IP aziendale che agevola la gestione di video, audio e dati digitali su qualsiasi rete IP. Offre tuttavia interfacce e standard per integrare la telecamera. AVIOTEC 8000i IR è compatibile con il sistema di gestione video BVMS di Bosch. È possibile impostare una connessione ad altri sistemi di gestione video, ma è necessario verificarla in un unico caso.

4 Progettazione

È necessario effettuare un'analisi della sicurezza antincendio per determinare le caratteristiche dell'area, compreso un calcolo del carico di incendio. La posizione di una o più telecamere dipende dalle telecamere dall'ambiente di applicazione del cliente.

4.1 Nozioni di base sull'applicazione della rivelazione incendio basata su video

4.1.1 Obiettivo di protezione - Monitoraggio area

In questo caso l'attenzione è incentrata sul monitoraggio di un'intera area interna ed esterna. Nella maggior parte dei casi sono necessarie diverse telecamere per monitorare l'area.

4.1.2 Obiettivo di protezione - Area di interesse

Deve essere monitorata separatamente solo una determinata area, ad esempio un macchinario o un'area di stoccaggio dedicata all'interno di un'area di stoccaggio di grandi dimensioni.

4.2 Dimensioni fiamma/fumo (50/75 cm)

Queste dimensioni sono proposte perché si basano sulle dimensioni di incendio dei test antincendio standard in EN 54 o ISO 7240 e consentono quindi un confronto con le tecnologie di rivelazione incendio standard.

Le norme EN 54e ISO 7240 sono applicabili solo alle aree interne. Per le aree esterne, vedere capitolo Distanze minime.

4.3 Elenco di controllo

Si consiglia di determinare i seguenti parametri dell'ambiente e includerli nella progettazione.

1. Che cosa è richiesto?

È disponibile una planimetria? Sì No

2. Cosa deve essere monitorato? (potrebbe essere necessaria l'ispezione)

Tipo di monitoraggio: Monitoraggio area Area di interesse

Dimensioni rilevabili di fiamma e fumo:

Incendio standard (fiamma 50 cm/fumo 75 cm) Altri requisiti: _____

3. Situazione di illuminazione

Illuminazione disponibile: Luce naturale Luce artificiale Illuminazione non visibile (IR)

Livelli di illuminazione: _____ lx Almeno 1 lx senza IR Dinamiche nell'applicazione

Potenziale retroilluminazione: Per posizione, facciata della finestra, effetti del sole, vedere il capitolo Fattori di influenza nella sede di installazione (esterno) [Importante, per non superare il fattore dinamico, non allineare la posizione della telecamera rispetto alle finestre o alla luce diretta del sole.]

Dinamiche di illuminazione: Max. lx _____ Min. lx _____ [Fattore massimo ≤ 1000 tra max. e min.]

Possibili posizioni della telecamera: Da specificare nel progetto Specificato dal cliente Definibile liberamente

4. Altezza d'installazione

Altezza specificata: _____ m Definibile liberamente

[L'altezza deve essere scelta in modo che la telecamera sia montata in una posizione relativamente piatta e non ci siano ostacoli nel campo visivo della telecamera.]

5. Varie

Influenze ambientali: Polvere Umidità Temperatura bassa (al di sotto di -10 °C)

Cablaggio: Cablaggio IP Progettazione del cablaggio

Alimentazione: PoE 12-26 VDC/24 VAC

Alimentazione di emergenza necessaria per: Componenti di rete Telecamere Illuminazione

6. Ridondanze

Illuminazione ridondante Necessaria Non necessaria

Alimentazione per illuminazione Necessaria Non necessaria

Alimentazione per telecamere Necessaria Non necessaria

Alimentazione per componenti di rete Necessaria Non necessaria

7. Avviso

Trasmissione di allarmi a:

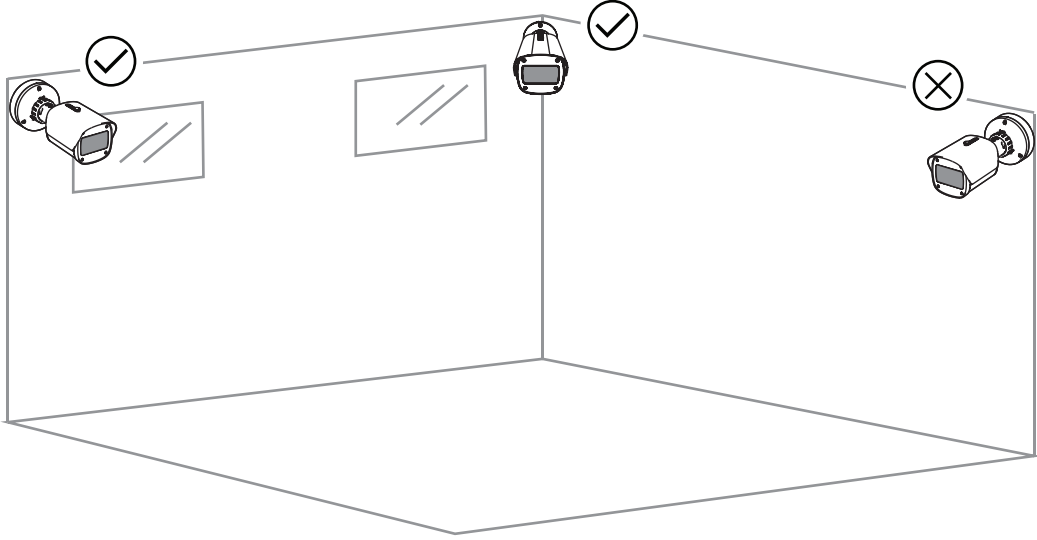
- Centrale di rivelazione incendio con relè (Attenzione: non secondo EN54!)
- Centro di monitoraggio locale per la verifica (tramite sistema di gestione video)
- Centro di monitoraggio esterno per la verifica (tramite collegamento video)

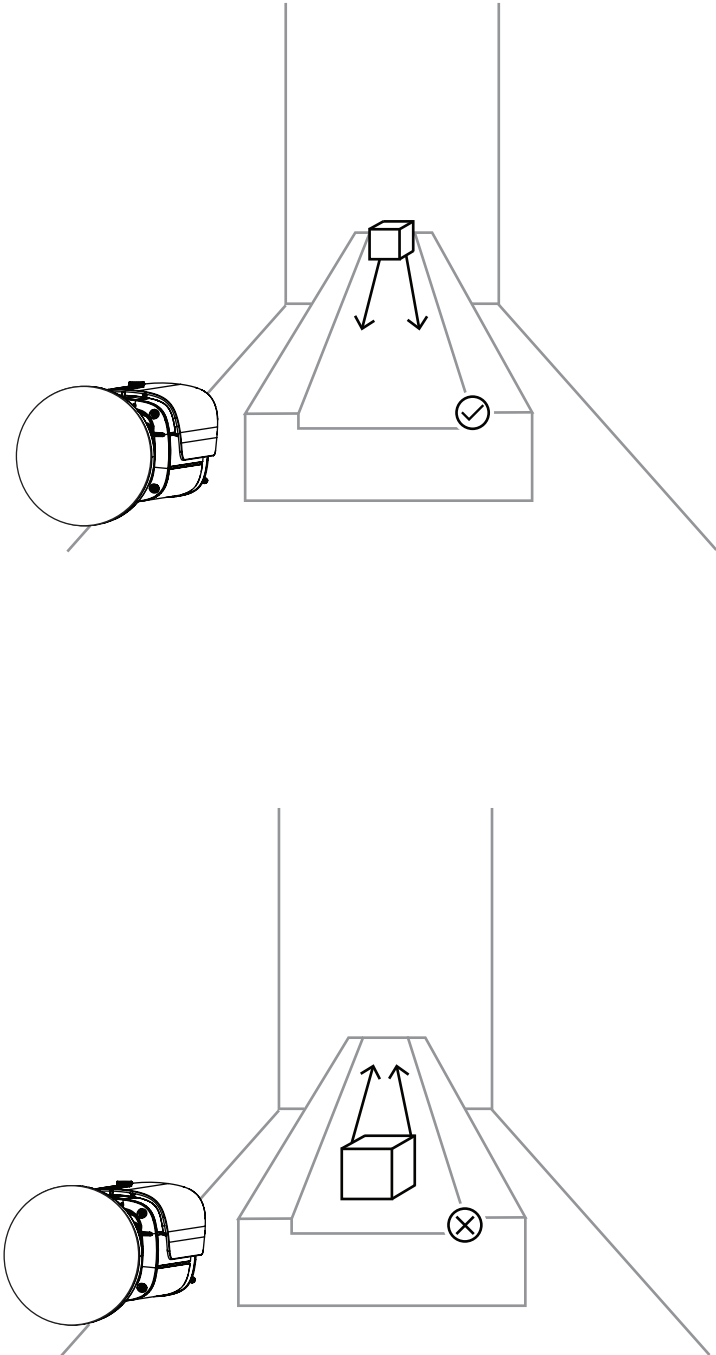
È inoltre possibile utilizzare lo strumento di progettazione gratuito (guida alla progettazione VFD) nell'area di download per la rivelazione incendio basata su video, disponibile all'indirizzo www.boschsecurity.com.

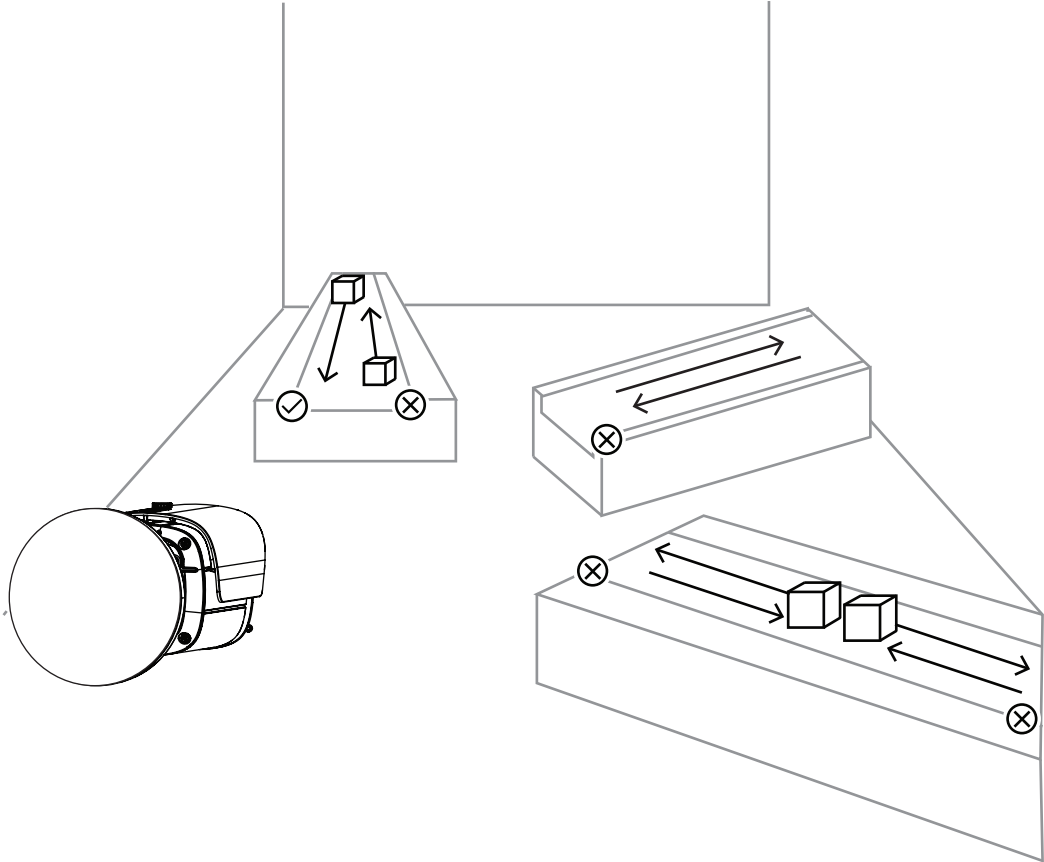
4.4 Fattori di influenza nella sede di installazione (interno)

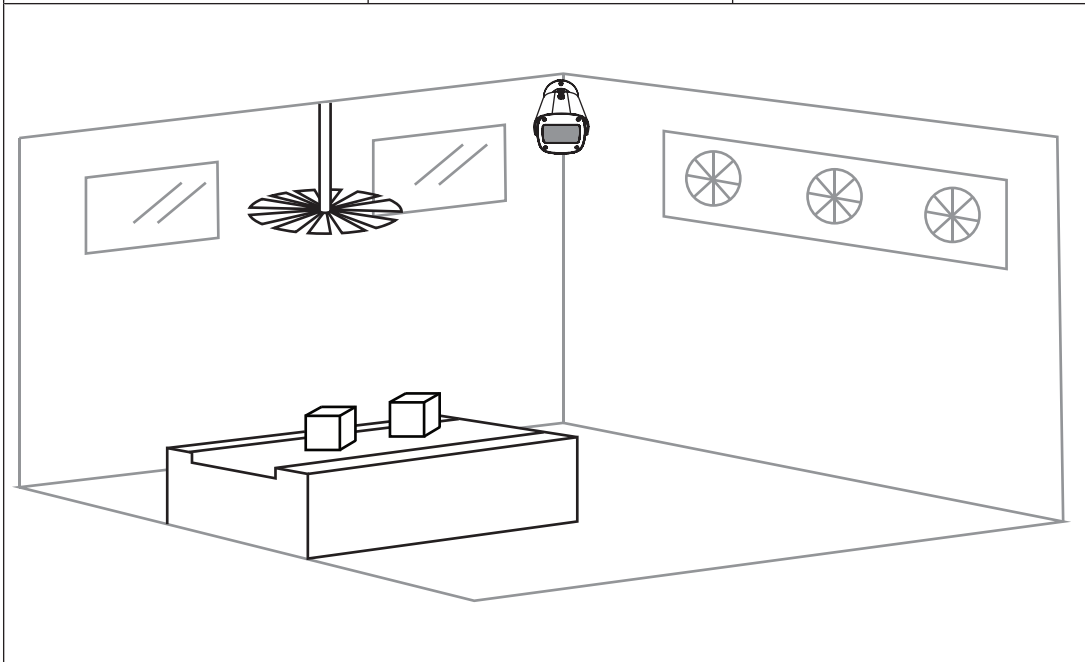
È possibile influenzare alcuni fattori che potrebbero disturbare l'algoritmo di rivelazione incendio basata su video. Se si considerano queste condizioni durante la fase di progettazione, si riduce al minimo la probabilità di falsi allarmi. Le seguenti informazioni sono fondamentali per l'ottimizzazione dell'ambiente e per garantire una rivelazione migliore e più rapida. Scegliere con attenzione la posizione della telecamera tenendo in considerazione i valori seguenti:

Fattore di influenza	Contromisura	Informazioni
ILLUMINAZIONE	Fare attenzione che l'ambiente sia ben illuminato. Utilizzare un luxmetro per determinare i valori di illuminazione (vedere Illuminazione).	Un ambiente illuminato in modo corretto e uniforme è importante per garantire una migliore qualità e quindi migliore base per l'analisi dell'immagine video.
GAMMA DINAMICA	La gamma dinamica nell'area di rivelazione deve essere minore o uguale al fattore 1000. Utilizzare un luxmetro per determinare i valori di illuminazione. Tali valori devono essere raccolti in successione nella stessa scena.	La gamma dinamica rappresenta il rapporto tra la luminosità minima e massima nell'ambiente.
CONTROLUCE	Evitare il controluce nell'immagine video: <ul style="list-style-type: none"> – Modificando la posizione della telecamera ed effettuando il monitoraggio in un'altra direzione. – Modificando l'angolo di inclinazione orizzontale e/o verticale. – Escludendo finestre e luci sul soffitto dal campo visivo della telecamera. 	Il controluce crea aree troppo illuminate nell'immagine video e può generare falsi allarmi. A causa dell'elevata gamma dinamica risultante dal controluce, gli incendi potrebbero non essere rilevati.

Fattore di influenza	Contromisura	Informazioni
		
<p>NASTRI TRASPORTATORI</p>	<p>Utilizzare maschere anti-fumo nel caso in cui i nastri trasportatori causino falsi allarmi.</p>	<p>I nastri trasportatori che si muovono in direzioni diverse nell'area dell'immagine possono essere identificati come fumo.</p>

Fattore di influenza	Contromisura	Informazioni
 <p>The diagram illustrates the sensor's field of view (FOV) in a room. A sensor is positioned on the left, and its FOV is shown as a trapezoidal area extending towards the back of the room. A cube is placed on the floor in the center of the room. In the top diagram, the cube is within the sensor's FOV, and a checkmark (✓) is placed on the floor next to it, indicating a correct configuration. In the bottom diagram, the cube is outside the sensor's FOV, and an 'X' is placed on the floor next to it, indicating an incorrect configuration.</p>		

Fattore di influenza	Contromisura	Informazioni
		
<p>VENTOLE</p>	<p>Evitare di inquadrare ventole rotanti nel campo visivo della telecamera. In alternativa, utilizzare l'oscuramento (vedere Regolazione delle aree di immagine) disponibile nel menu di configurazione della telecamera.</p> <p>Se non è possibile evitare le ventole rotanti nella scena, impostare Sensibilità su bassa per eliminare i falsi allarmi (vedere il capitolo Impostazioni generali).</p>	<p>Una ventola rotante visibile in un sistema di aerazione può disturbare l' algoritmo e generare falsi allarmi.</p>

Fattore di influenza	Contromisura	Informazioni
		
<p>LUCI INTERMITTENTI</p>	<p>Verificare l'assenza di luci intermittenti nell'applicazione. Per impedire che vengano rilevate le luci intermittenti, utilizzare l'oscuramento o aumentare il tempo di verifica (vedere Regolazione delle aree di immagine). Se le luci intermittenti generano falsi allarmi, impostare Sensibilità su bassa (vedere il capitolo Impostazioni generali).</p>	<p>Le luci intermittenti nell'area di rivelazione possono disturbare l'algoritmo e generare falsi allarmi.</p>

Fattore di influenza	Contromisura	Informazioni
<p>OGGETTI GRANDI/LENTI IN MOVIMENTO (ad esempio, gru o veicoli grandi)</p>	<p>Evitare la presenza di oggetti lenti e installati in modo permanente nel campo visivo della telecamera. In caso di oggetti lenti o grandi costantemente in movimento nella stessa direzione, montare la telecamera nella direzione opposta al movimento degli oggetti (ad esempio, nastri trasportatori). In caso di falsi allarmi, impostare Sensibilità su bassa (vedere il capitolo Impostazioni generali).</p>	<p>Oggetti grandi o lenti in movimento posti dietro ad altri oggetti possono avere un aspetto simile a un incendio o al fumo e generare falsi allarmi.</p>
<p>VIBRAZIONI</p>	<p>Montare la telecamera solo in aree isolate dalle vibrazioni.</p>	<p>Le vibrazioni possono muovere e scuotere la telecamera e provocare falsi allarmi.</p>

4.5 Fattori di influenza nella sede di installazione (esterno)

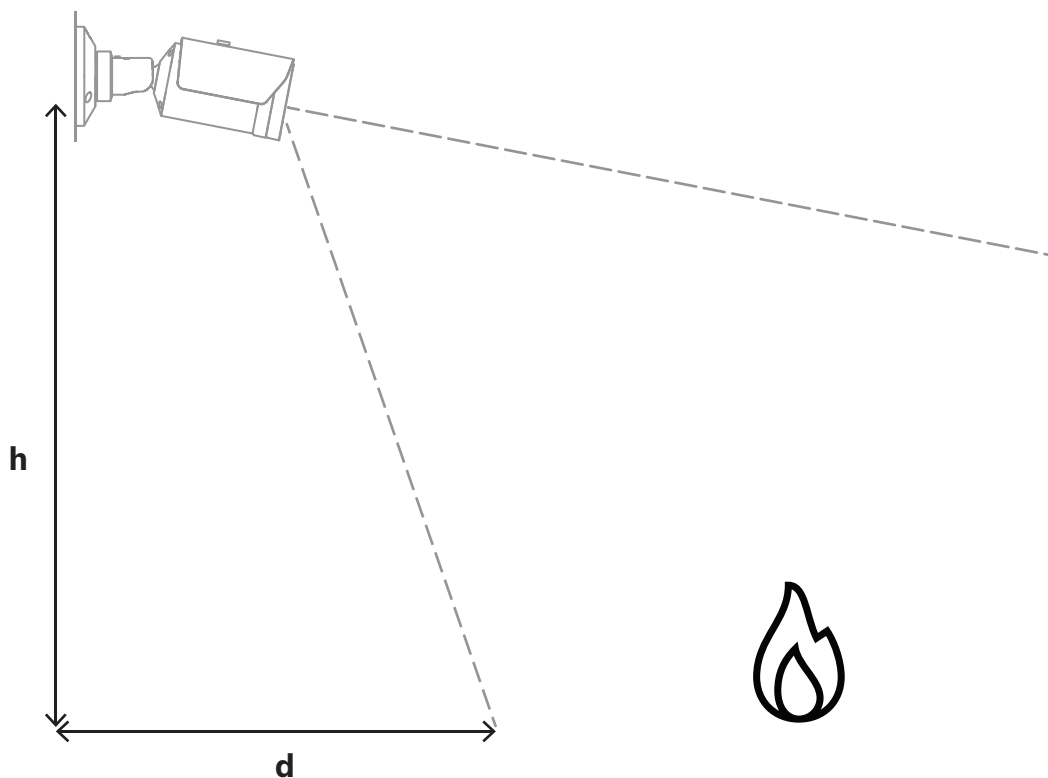
Fattore di influenza	Contromisura	Informazioni
VENTO	Utilizzare angoli di apertura più grandi.	Con angoli di apertura più grandi, il fumo appare più lento nell'immagine. Nota: la modifica dell'angolo di apertura influisce sulle dimensioni del fumo e sulla distanza minima. Vedere Distanze minime.
	Progettare con dimensioni di fiamma più grandi.	Le fiamme potrebbero essere spinte verso il basso dal vento e sembrare più piccole nell'immagine della telecamera. Nella progettazione è necessario prendere in considerazione fiamme più grandi.
	2ª telecamera posizionata a un angolo di visione diverso.	Il vento può spostare il fumo verso la telecamera. In questo modo il fumo viene spinto verso il basso nell'immagine e non viene rivelato, poiché l'algoritmo non rileva il fumo in movimento verso il basso.
	-	Fumo in movimento rotatorio: <ul style="list-style-type: none"> - Nessuna direzione di movimento costante - Nessuna possibilità di rivelazione in assenza di una direzione costante per l'intero tempo di verifica
ILLUMINAZIONE	Posizionare e allineare la telecamera a seconda del percorso del sole. Utilizzare aree ombreggiate.	Nota: se lo sfondo è troppo luminoso, è possibile che le fiamme non vengano rivelate. Uno sfondo illuminato dal sole può avere lo stesso colore della fiamma. Con uno sfondo di questo tipo, le fiamme non possono essere visibili (vedere il capitolo Illuminazione e luminosità).

Fattore di influenza	Contromisura	Informazioni
CIELO/NUVOLE nel campo visivo	<p>È preferibile posizionare la telecamera in alto:</p> <ul style="list-style-type: none"> - Inclinare la tele camera maggiormente verso terra. - Evitare il cielo nel campo visivo. 	<p>Nuvole:</p> <ul style="list-style-type: none"> - Possono avere un comportamento simile al fumo. - Possono attivare falsi allarmi. <p>Cielo:</p> <ul style="list-style-type: none"> - Molto luminoso, controluce, fattore dinamico nel campo visivo - Possibilità di mancata rivelazione

4.6 Distanze minime

4.6.1 Interno

Montare la telecamera come indicato nella seguente figura:



d	Distanza minima dall'incendio
h	Altezza di installazione

La seguente tabella illustra le distanze minime dall'incendio o dal fumo a seconda dell'altezza di installazione:

Interno

Altezza di installazione [m]	Distanza minima dall'incendio [m]
2.5	2.98
3	3.58
3.5	4.17
4	4.77
4.5	5.36
5	5.96
5.5	6.56
6	7.15
6.5	7.75
7	8.34
7.5	8.94
8	9.54
8.5	10.13
9	10.73
9.5	11.32
10	11.92

4.6.2**Esterno****Esterno**

Velocità del vento m/sec	Distanza minima (m)		
	100°	60°	45°
1	1.39	2.88	4.02
7	9.78	20.20	28.16
19	26.57	54.84	76.45
33	46.15	95.26	132.78

Distanza minima dal fuoco (m) a seconda delle diverse velocità del vento

Le tabelle seguenti contengono informazioni sulle distanze minime dal fuoco (m) a seconda delle diverse velocità del vento.

In tutte le tabelle, le distanze calcolate fanno riferimento alle stesse velocità del vento. Poiché i valori di rivelazione minimi sono correlati a questo dato, i valori di rivelazione seguenti si applicano alle specifiche per la distanza riportate di seguito:

Velocità del vento			Dimensioni di rivelazione (m)	
m/sec	km/h	Beaufort	Fiamma	Fumo
1	4	1	0.11	0.16
7	25	4	0.82	1.19
19	69	8	2.32	3.37
33	119	12	4.03	5.87

**Avviso!**

La distanza minima di rivelazione dipende anche dall'altezza di installazione (vedere il capitolo Distanze minime), dall'angolo di inclinazione della telecamera e dall'angolo di apertura dell'obiettivo.

4.7 Distanze massime

4.7.1 Interno

Le tabelle di seguito indicano le distanze massime da un incendio in base alle dimensioni dell'incendio e dell'angolo di apertura dell'obiettivo della telecamera.

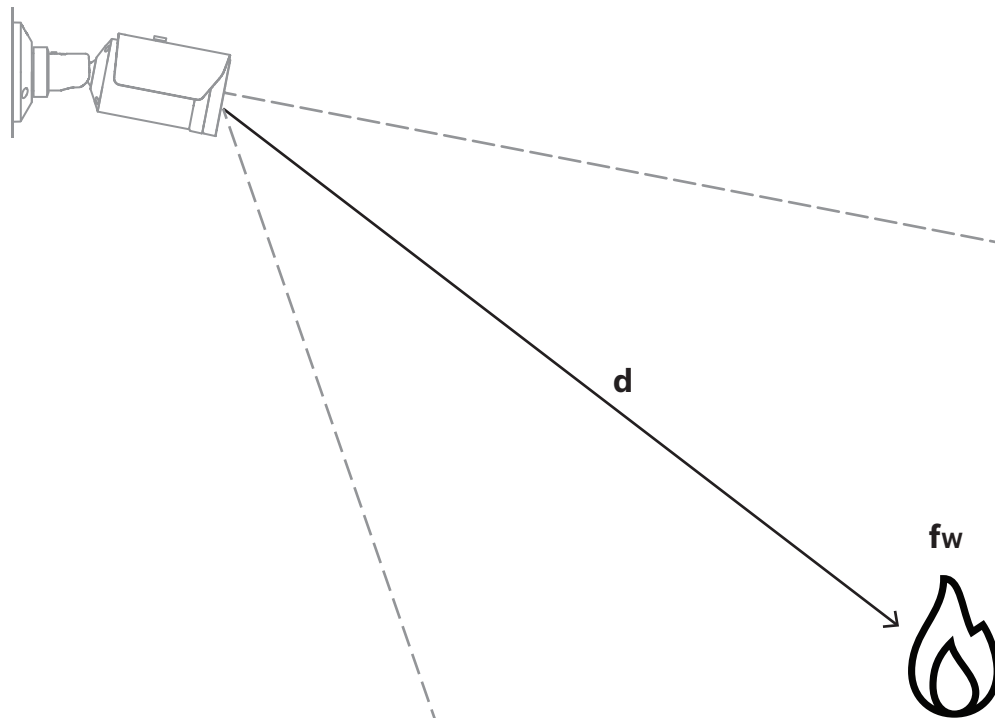
Distanza massima dall'incendio in m (rivelazione fiamma)

	Angolo di apertura [°]		
	100	60	48.5
Ampiezza incendio [m]			
0.3	11.4	23.6	30.2
0.5	19	39.3	50.4
1	38.1	78.7	100.9

Distanza massima dall'incendio in m (rivelazione fumo)

	Angolo di apertura [°]		
	100	60	48.5
Ampiezza fumo [m]			
0.3	7.8	16.2	20.8
0.5	13.1	27	34.6
1	26.2	54.1	69.3

Distanze massime



d	Distanza massima dall'incendio
f _w	Ampiezza dell'incendio

4.7.2

Esterno

La distanza massima è data dalle dimensioni massime di fiamme e fumo definite dal cliente o dalla velocità minima del fumo (vedere Distanze minime).

4.8

Ambiente della telecamera

4.8.1

Illuminazione e luminosità

Evitare il controluce. La visibilità di un pennacchio di fumo o delle fiamme diminuisce rapidamente all'aumentare del controluce. Fare il possibile per ridurre al minimo la quantità di luci di sfondo molto intense nell'ambiente specifico.

	
Fiamma e retroilluminazione	Fiamma senza retroilluminazione

AVIOTEC 8000i IR richiede un'illuminazione minima di 1 lx. In genere, è preferibile avere un'area di monitoraggio illuminata in modo uniforme con una gamma dinamica nell'immagine della telecamera minore o uguale al fattore 1000.



4.8.2 Illuminazione a infrarossi (IR)



Avviso!

Quando si utilizza la luce a infrarossi, è necessario impostare la modalità **Giorno/Notte** nel menu telecamera su **Monocromatico** o **Automatico**.



Avviso!

Se si utilizza la luce a infrarossi in condizioni di scarsa illuminazione e nell'applicazione si verificano diverse condizioni di illuminazione, la rivelazione incendio deve essere sottoposta di nuovo a test in ogni condizione di illuminazione!

In genere, è preferibile avere un'area di monitoraggio illuminata a infrarossi in modo uniforme con una gamma dinamica nell'immagine della telecamera minore o uguale al fattore 1000.

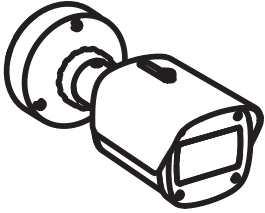
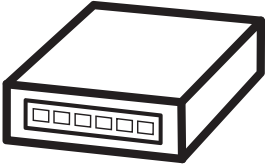
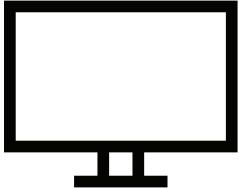

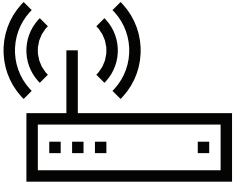
La retroilluminazione a infrarossi deve essere evitata. La visibilità di un pennacchio di fumo o delle fiamme diminuisce rapidamente all'aumentare della retroilluminazione a infrarossi. Fare il possibile per ridurre al minimo la quantità di luci di sfondo molto intense nell'ambiente specifico.

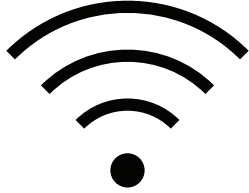


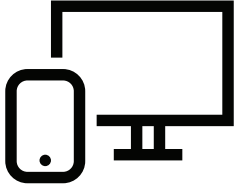
4.8.3 Protezione della privacy

Per proteggere la privacy, è possibile definire singoli oscuramenti sullo schermo video per coprire le aree in cui occorre garantire la privacy. Gli oscuramenti privacy rimangono memorizzati dopo il ripristino della telecamera, anche dopo l'aggiornamento del firmware.

5 Integrazione della telecamera

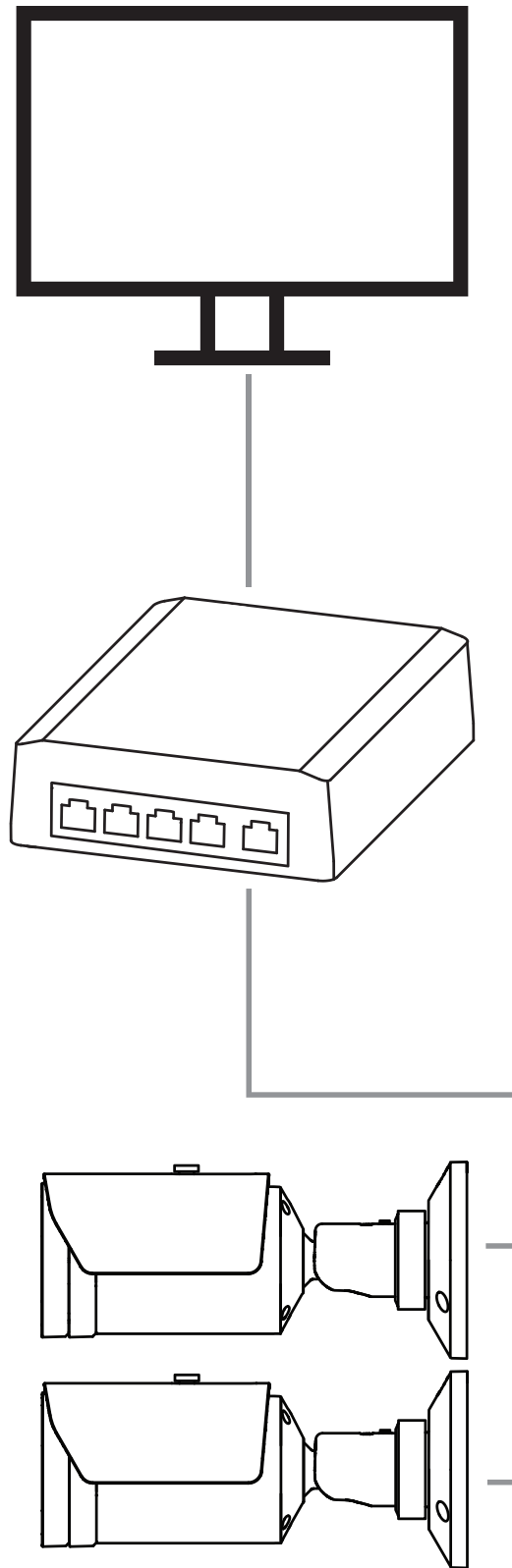
La rivelazione incendio basata su video è facilmente integrabile nell'ambiente di rete del cliente. Sono disponibili diverse opzioni per il collegamento della telecamera, in varie combinazioni. Le proprietà della rete del singolo cliente determinano le prestazioni e la scalabilità del sistema.

	<p>Telecamera</p>
	<p>Switch di rete, compatibile con PoE</p>
	<p>PC client</p>
	<p>Video Recording Manager (VRM)</p>
	<p>Router</p>

	Internet
	Centro di monitoraggio
	Centrale di rivelazione incendio
	Dispositivi mobili

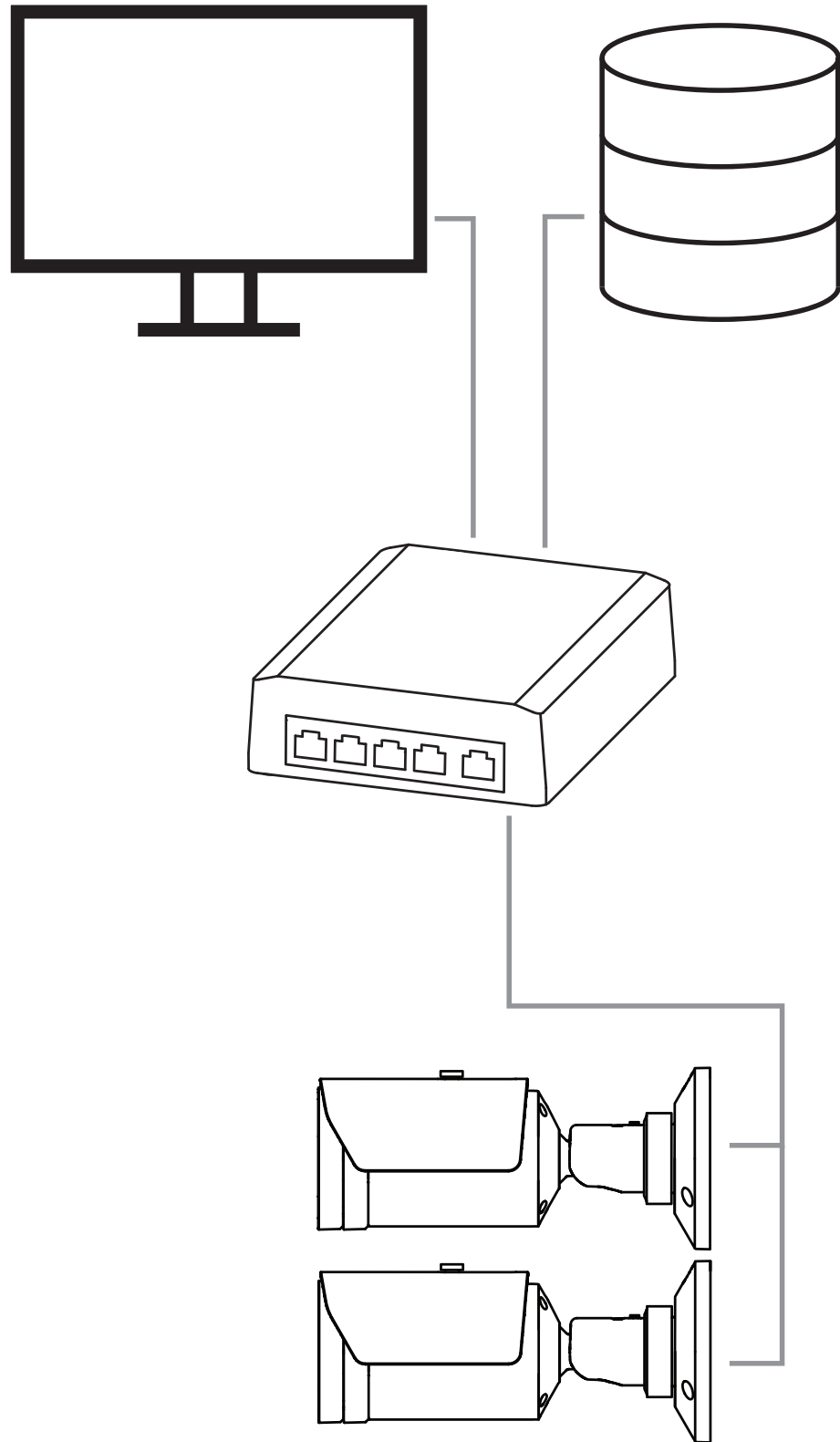
5.1 Rete locale (LAN)

Grazie alla telecamera basata su IP, la rivelazione incendio basata su video si integra facilmente nella rete del cliente. La soluzione offre molte opportunità di scalabilità e ampliamento della rete.



5.2 Rete locale con soluzione di registrazione

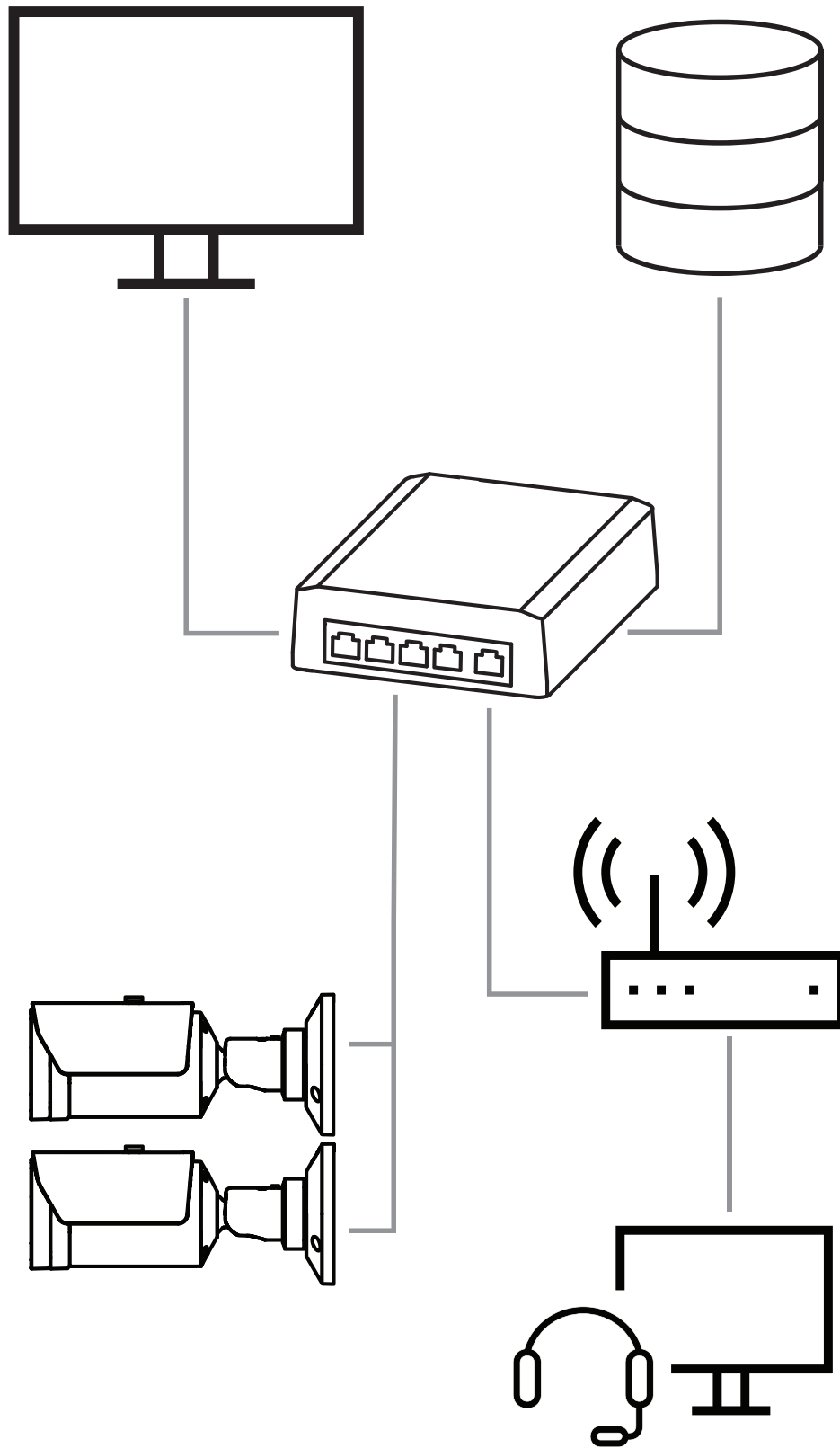
La funzionalità di registrazione e archiviazione in rete può essere realizzata da un Video Recording Manager (VRM). L'analisi delle cause d'incendio e la tracciabilità per motivi legali sono tra gli esempi di soluzione di registrazione.



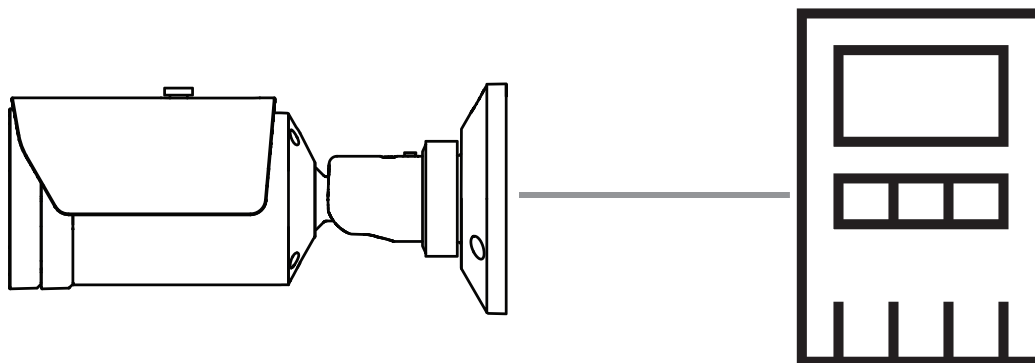
5.3

Centro di monitoraggio

In un centro di monitoraggio, è possibile verificare gli allarmi per chiamare i vigili del fuoco e attuare ulteriori misure di soccorso.



5.4 Centrale di controllo allarme incendio



AVIOTEC 8000i IR può essere collegato a una centrale di controllo allarme antincendio. Allarmi e segnalazioni di guasti verranno attivati dalle uscite relè della telecamera. Sono presenti due relè separati per allarme e segnalazione di guasto.



Avviso!

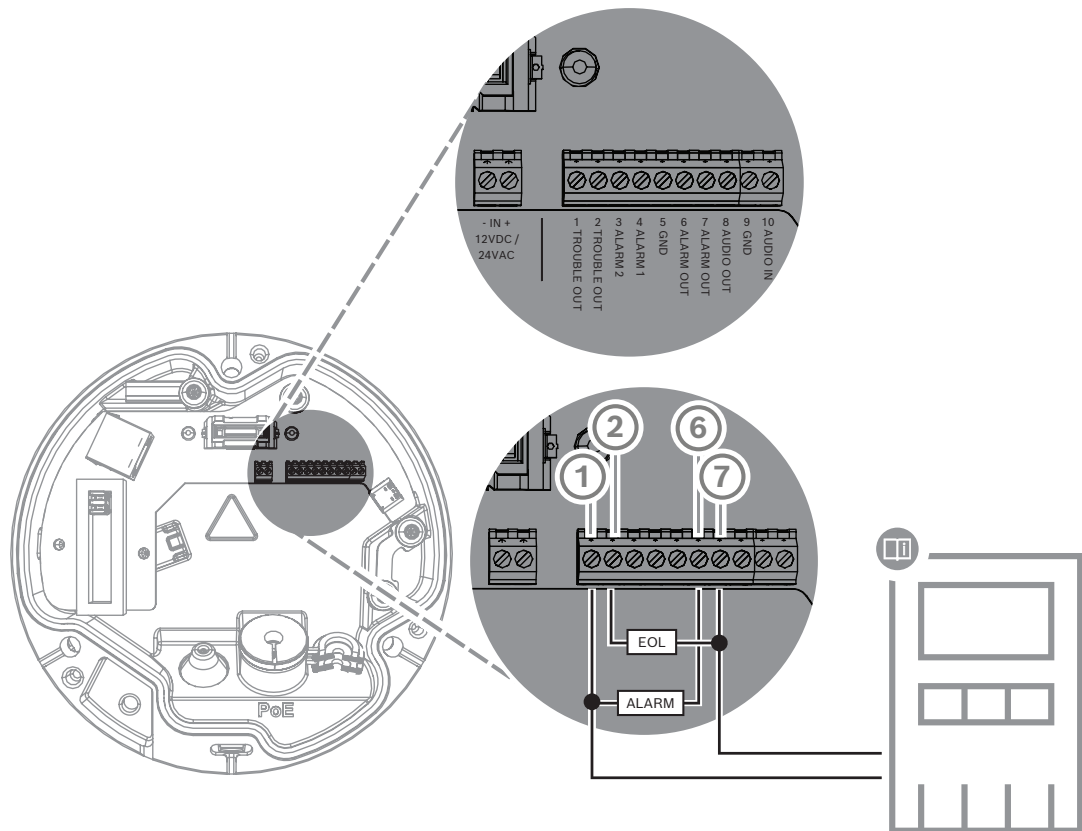
Il collegamento diretto ai servizi antincendio non è disponibile nelle installazioni conformi allo standard EN54.

Le autorità locali possono consentire un collegamento ai servizi antincendio dopo avere verificato gli allarmi in un centro di monitoraggio. Tenere presenti le normative locali.

Connessione alla centrale di controllo allarme incendio

È possibile collegare l'uscita allarme della telecamera a una centrale di controllo allarme incendio.

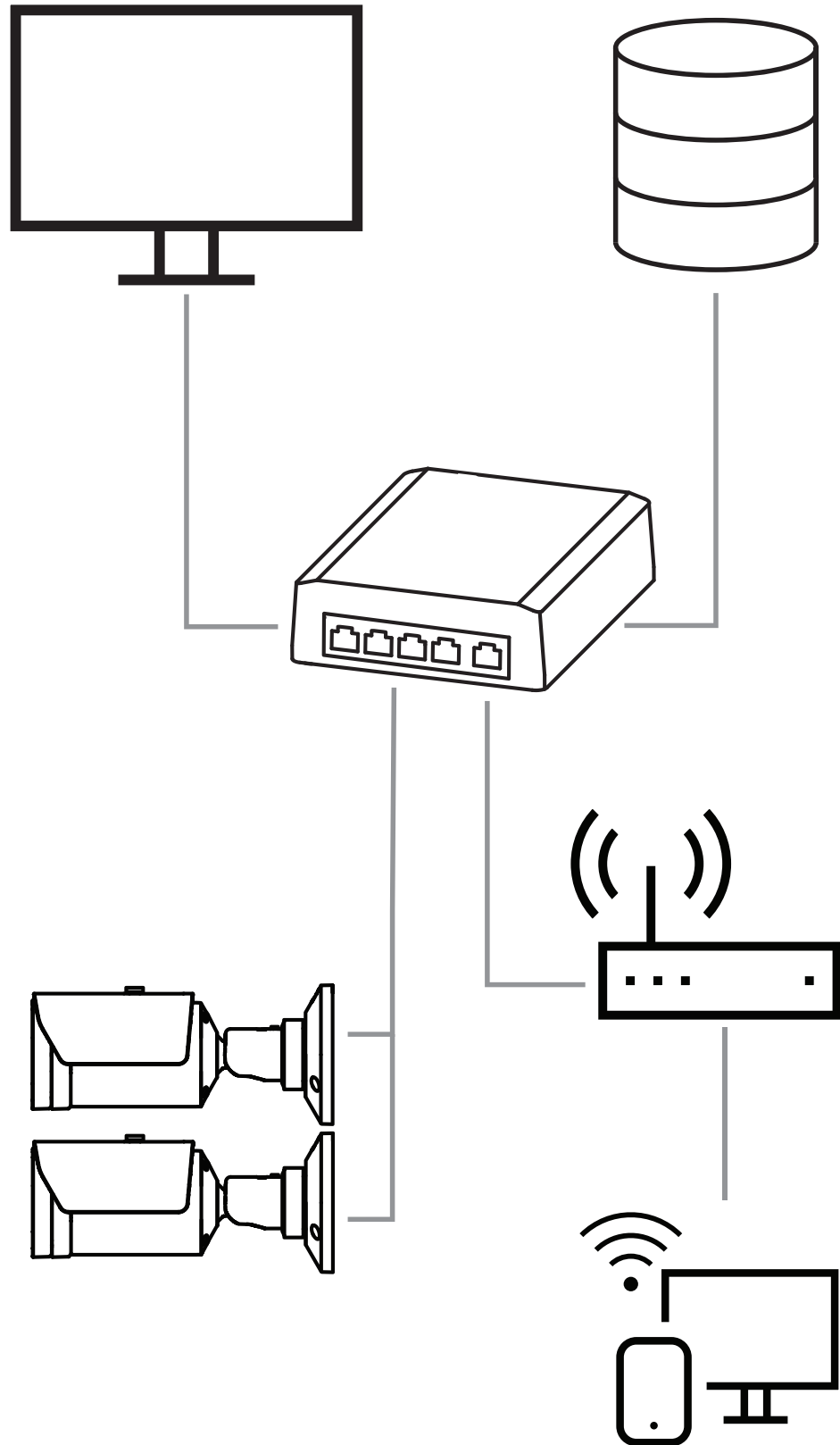
L'uscita allarme della telecamera viene attivata da un relè normalmente aperto. In caso di allarme il relè viene chiuso.



Vedere la documentazione del produttore per ulteriori informazioni sulla connessione alla centrale di controllo allarme incendio.

5.5 Dispositivi mobili

Un altro vantaggio dell'integrazione di rete della rivelazione incendio basata su video è la possibilità di ampliare il sistema ai dispositivi mobili, quali tablet o smartphone.



6 Casi di utilizzo

L'analisi dei contenuti video (VCA) è il processo di analisi automatica delle immagini video per attivare un allarme in caso di eventi predefiniti come la rivelazione di oggetti in movimento. I profili antincendio si basano sull'impostazione VCA. Sono disponibili quattro casi di utilizzo con l'aiuto di profili diversi, illustrati di seguito.

6.1 Solo rivelazione incendio

Questa è l'impostazione standard della telecamera. È possibile scegliere l'opzione standard se l'applicazione non richiede profili di rivelazione incendio diversi né la pianificazione dei profili. Se è necessario adattare le impostazioni generali di rivelazione incendio, consultare il capitolo Regolazione delle impostazioni di rivelazione.

6.2 Profili di rivelazione incendio

Se si desidera utilizzare anche **Rilevazione antimanomissione** per la rivelazione di incendi, è possibile scegliere Fire #1 o Fire #2. È possibile rinominare i profili in Configuration Manager.

6.3 Rivelazione incendio pianificata



Avviso!

Configurazione disponibile solo in Configuration Manager.

In molte applicazioni industriali c'è molto movimento durante il giorno e poco movimento durante la notte. Una configurazione pianificata consente di collegare un profilo VCA ai giorni e agli orari in cui l'analisi dei contenuti video deve essere attiva. È possibile definire pianificazioni per i giorni feriali e per quelli festivi.

Definire i giorni festivi in cui si desidera attivare un profilo diverso da quello in funzione per la programmazione settimanale standard.

1. Fare clic sulla scheda **Giorni festivi**. I giorni già selezionati sono indicati nella tabella.
2. Assegnare i singoli giorni festivi ai profili VCA desiderati.
3. Per rendere effettiva l'impostazione, fare clic sull'icona del dischetto nella barra dei menu a sinistra per salvare.

Definire i giorni feriali in cui si desidera attivare un profilo diverso da quello in funzione per la programmazione settimanale standard.

1. Fare clic sulla scheda **Giorni feriali**. I giorni già selezionati sono indicati nella tabella.
2. Assegnare i singoli giorni feriali ai profili VCA desiderati.
3. Per rendere effettiva l'impostazione, fare clic sull'icona del dischetto nella barra dei menu a sinistra per salvare.

6.4 Attivazione esterna per commutare la modalità di rivelazione incendio

Un esempio potrebbe essere un ambiente con cicli di pulizia. È possibile utilizzare un interruttore a chiave come trigger esterno per passare da un profilo di rivelazione incendio all'altro.

La telecamera è dotata di due ingressi di allarme. Configurare il comportamento degli ingressi in Configuration Manager in **VCA** > Funzionamento principale > **Attivato da evento**.

7

Dati tecnici

Panoramica dell'algoritmo	
Dimensione minima di rilevamento fumo, impostazione predefinita (% della larghezza immagine)	1.6
Velocità del fumo (% delle altezze immagine)	0.5 - 16
Velocità del fumo (% delle larghezze immagine)	0%-30%
Densità fumo min. (%)	deve essere visibile nell'immagine
Dimensione minima di rilevamento fiamme, impostazione predefinita (% della larghezza immagine)	1.1
Livello di illuminazione min. (lx)	1
Livello di illuminazione minimo con illuminazione IR (lx)	0
Livello massimo di illuminazione per la rivelazione di fiamma (lx)	20,000

8 Risoluzione dei problemi

I seguenti problemi possono essere risolti nelle impostazioni di rivelazione in Configuration Manager o nel menu del browser Web (**Configurazione > Allarme > Rilevazione di incendio**).

8.1 Falsi allarmi

8.1.1 Falsi allarmi sotto i 4 secondi sull'intera area di rivelazione

In questo caso è necessario regolare le impostazioni generali di rivelazione incendio.

Problema	Soluzione
Brevi falsi allarmi di rivelazione di fumo.	Aumentare la durata della rivelazione di fumo. (Fumo > Tempo di verifica [s])
Brevi falsi allarmi di rivelazione di fiamma.	Aumentare la durata della rivelazione di fiamma. (Fiamme > Tempo di verifica [s])

8.1.2 Falsi allarmi in aree piccole costanti

Sono interessate singole aree dell'immagine ed è necessario regolarle.

Problema	Soluzione
Sono presenti oggetti che provocano un movimento tremolante, ad esempio l'ombra di una bandiera al vento.	Oscurare l'area dell'immagine che crea il disturbo (per la fiamma). <i>In questo oscuramento viene disattivata la rivelazione di fiamma.</i>
Un movimento continuo nell'immagine causa falsi allarmi, ad esempio delle scale mobili.	Oscurare l'area dell'immagine che crea il disturbo (per il fumo). <i>In questo oscuramento viene disattivata la rivelazione di fumo.</i>
Un movimento temporaneo causa falsi allarmi, ad esempio una saracinesca.	Oscurare l'area dell'immagine che crea il disturbo (oscuramento durata fumo). <i>In questo oscuramento viene ritardata la rivelazione di fumo.</i>

8.1.3 Vibrazioni presso la sede della telecamera

Problema	Soluzione
Le vibrazioni vengono trasferite alla telecamera.	Evitare le vibrazioni presso la sede della telecamera.
L'immagine della telecamera trema.	Assicurarsi che la telecamera sia installata stabilmente.
La posizione della camera è cambiata a causa delle vibrazioni.	Spostare la telecamera nella posizione iniziale e controllare il campo visivo. Assicurarsi che la telecamera sia installata stabilmente.

8.2 Nessuna trasmissione di allarmi

Problema: gli allarmi sono visibili nel browser Web, ma non c'è trasmissione di allarme al client video.

Soluzione:

- Verificare la connessione di rete e le impostazioni (**Configurazione > Rete**)
- Verificare il collegamento del relè e le impostazioni (**Allarme > Uscite allarme**)
- Verificare le impostazioni di rivelazione incendio (**Configurazione > Allarme > Rilevazione di incendio**)
- Verificare le impostazioni del client video

8.3 Nessuna rivelazione di incendi

- **Problema:** nessuna rivelazione di incendi.
- **Soluzione:**
- Verificare le impostazioni di rivelazione incendio (**Configurazione > Allarme > Rilevazione di incendio**)
- Verificare le impostazioni di oscuramento
- Verificare le impostazioni dell'oscuramento privacy
- Verificare la messa a fuoco dell'obiettivo (**Configurazione > Telecamera -> Menu Install (Installa) > Apri...**)
- Verificare l'assenza di ostruzioni del campo visivo
- Verificare l'area di rivelazione
- Verificare la distanza minima/massima dall'incendio
- Controllare l'illuminazione. Condizioni di illuminazione diverse (ad esempio luce al sodio) potrebbero richiedere l'utilizzo della Modalità avanzata ("Expert Mode").

8.4 Qualità dell'immagine

Interferenze dell'immagine della telecamera

Piccole aree o l'intera area dell'immagine sono interessate da interferenze.

Problema	Soluzione
La luce artificiale, ad esempio quella fluorescente, causa lo sfarfallio dell'immagine della telecamera.	Accedere a Configurazione > Telecamera > Menu Install (Installa) > Modalità ALC e passare alla modalità fluorescente.

8.5 Telecamera

Se non è possibile risolvere un guasto, contattare il fornitore o l'addetto all'integrazione dei sistemi, oppure rivolgersi direttamente al servizio clienti.

I numeri di versione del firmware interno sono disponibili in una pagina di servizio. Prendere nota di queste informazioni prima di contattare il servizio clienti.

1. Nella barra dell'indirizzo del browser, dopo l'indirizzo IP dell'unità, immettere: /version
Ad esempio: 192.168.0.80/version
2. Trascrivere le informazioni o stampare la pagina.

La telecamera offre un'ampia gamma di opzioni di configurazione. È quindi opportuno verificarne il corretto funzionamento dopo l'installazione e la configurazione. Questo è l'unico modo per garantire che, in caso di allarme, la telecamera funzioni come previsto.

La verifica dovrà comprendere i seguenti controlli:

- È possibile connettersi alla telecamera in remoto?
- La telecamera trasmette tutti i dati richiesti?
- La telecamera risponde come desiderato agli eventi di allarme?
- È possibile, se necessario, controllare i dispositivi periferici?

La telecamera è dotata di un LED sul pannello posteriore che indica lo stato della telecamera (rosso per errore; verde per OK).

Non vengono visualizzati messaggi OSD.	È necessario Special Video SDK. Il software di gestione video di terze parti non utilizza l'SDK.
--	--

Il comando ping consente di verificare la connessione tra due indirizzi IP. In questo modo, è possibile verificare se un dispositivo è attivo sulla rete.

1. Aprire il prompt dei comandi.
2. Digitare `ping` seguito dall'indirizzo IP del dispositivo.

Se il dispositivo viene individuato, la risposta viene visualizzata come "Risposta da ... ", seguito dal numero di byte inviati e dal tempo di trasmissione, espresso in millisecondi. In caso contrario, il dispositivo non è accessibile dalla rete. I motivi plausibili sono:

- Il dispositivo non è adeguatamente connesso alla rete. In questo caso, verificare le connessioni dei cavi.
- Il dispositivo non è adeguatamente integrato nella rete. Verificare l'indirizzo IP, la subnet mask e l'indirizzo gateway.

9 Appendici

Distanze massime di rivelazione per l'area di margine

A causa della distorsione ottica dell'obiettivo, le distanze di rivelazione massime nell'area di margine dell'immagine risultano diverse.

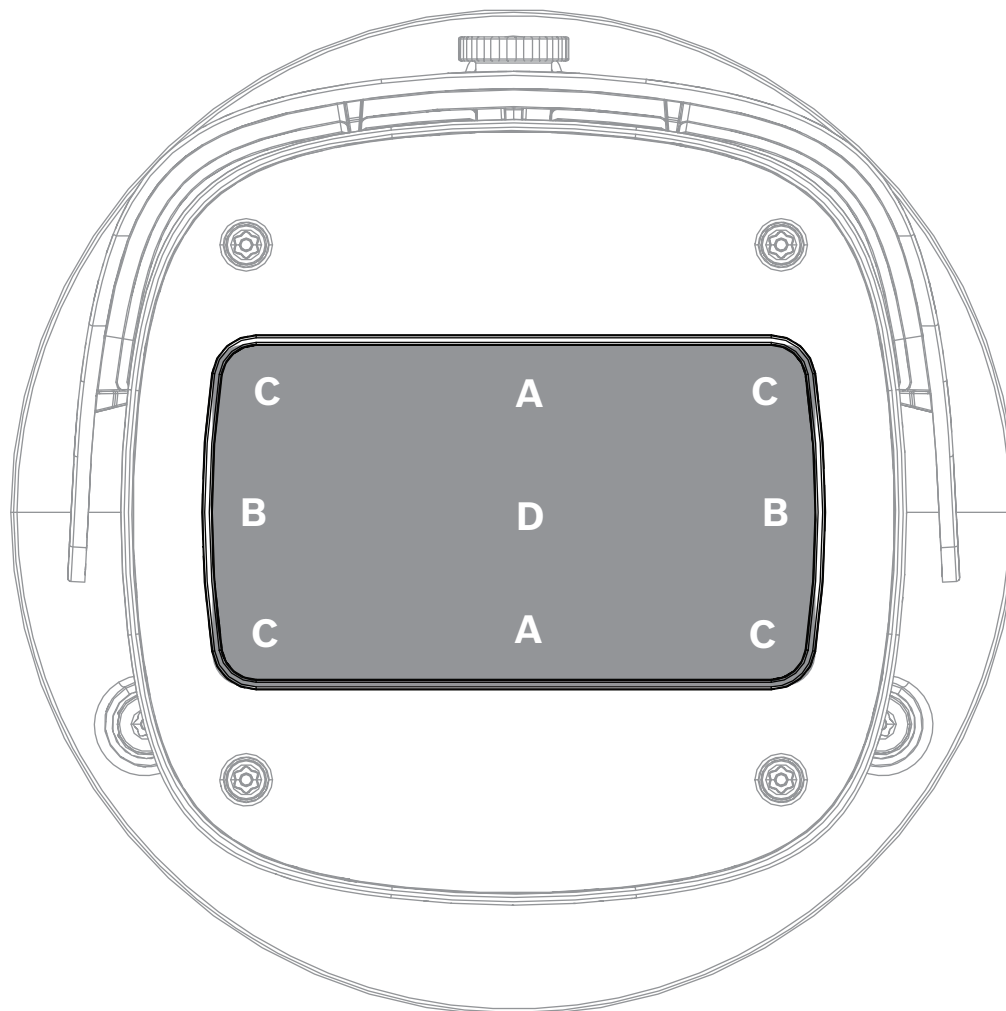


Figura 9.1: Definizione delle aree di margine dell'immagine

A	Area di margine orizzontale
B	Area di margine verticale
C	Area d'angolo
D	Centro

9.1 Rivelazione di fiamma

Angolo di apertura di 48.5°

Larghezza della fiamma (m)	A	B	C	D

0.3	29.6	23.4	22.9	30.4
0.5	49.4	39.1	38.2	50.7
0.75	74.2	58.8	57.4	76.1
1	98.9	78.3	76.5	101.4
1.25	123.6	97.9	95.7	126.8
1.5	148.4	117.6	114.9	152.2

Angolo di apertura di 60°

Larghezza della fiamma (m)	A	B	C	D
0.3	22.8	15.5	15	23.7
0.5	38	25.9	25.1	39.5
0.75	57.1	38.9	37.7	59.3
1	76.2	51.9	50.3	79.1
1.25	95.3	64.9	62.9	98.9
1.5	114.4	77.9	75.6	118.7

Angolo di apertura di 75°

Larghezza della fiamma (m)	A	B	C	D
0.3	16.9	9.1	9	17.8
0.5	28.2	15.2	15.1	29.7
0.75	42.4	22.9	22.7	44.6
1	56.6	30.6	30.3	59.5
1.25	70.8	38.3	37.9	74.4
1.5	85	45.9	45.4	89.3

Angolo di apertura di 90°

Larghezza della fiamma (m)	A	B	C	D
0.3	12.8	5.1	5.2	13.7
0.5	21.4	8.5	8.7	22.8
0.75	32.1	12.7	13	34.2
1	43	17	17.4	45.7
1.25	53.7	21.2	21.8	57.1
1.5	64.4	25.5	26.1	68.5

Angolo di apertura di 100°

Larghezza della fiamma (m)	A	B	C	D
0.3	10.9	3.3	3.5	11.5
0.5	18.2	5.5	5.9	19.1
0.75	27.4	8.3	8.9	28.7
1	36.5	11.1	11.9	38.3
1.25	45.7	13.8	14.9	47.9
1.5	54.9	16.6	17.9	57.5

9.2**Rivelazione di fumo****Angolo di apertura di 48.5°**

Ampiezza fumo (m)	A	B	C	D
0.3	20.7	16.4	16	21.3
0.5	34.6	27.4	26.8	35.5
0.75	51.8	41.1	40.1	53.2
1	69.2	54.8	53.6	71
1.25	86.5	68.5	66.9	88.7
1.5	103.8	82.2	80.4	106.5

Angolo di apertura di 60°

Ampiezza fumo (m)	A	B	C	D
0.3	16	10.9	10.5	16.6
0.5	26.7	18.1	17.6	27.7
0.75	40	27.2	26.4	41.5
1	53.4	36.3	35.2	55.4
1.25	66.7	45.4	44	69.2
1.5	80.1	54.5	52.9	83.1

Angolo di apertura di 75°

Ampiezza fumo (m)	A	B	C	D
0.3	11.9	6.4	6.3	12.5
0.5	19.8	10.7	10.5	20.8

0.75	29.7	16	15.8	31.2
1	39.7	21.4	21.2	41.7
1.25	49.6	26.8	26.5	52.1
1.5	59.5	32.1	31.8	62.5

Angolo di apertura di 90°

Ampiezza fumo (m)	A	B	C	D
0.3	9	3.5	3.6	9.6
0.5	15	5.9	6.1	16
0.75	22.5	8.9	9.1	24
1	30.1	11.9	12.2	32
1.25	37.6	14.9	15.2	40
1.5	45.1	17.9	18.3	48

Angolo di apertura di 100°

Ampiezza fumo (m)	A	B	C	D
0.3	7.6	2.3	2.5	8
0.5	12.7	3.8	4.1	13.4
0.75	19.1	5.8	6.2	20.1
1	25.5	7.7	8.3	26.8
1.25	31.9	9.7	10.4	33.5
1.5	38.3	11.6	12.5	40.2

BOSCH Security Systems

Fritz-Schäffer-Straße 9
81737 München
Germania

© Bosch Sicherheitssysteme GmbH, 2024

Soluzioni per edifici per una vita migliore

202409051531