

## Inyectores Midspan PoE



- ▶ Facilita la instalación de las cámaras PoE
- ▶ Solución rentable y compacta
- ▶ Admite la conexión de un cable
- ▶ Detecta y protege automáticamente los terminales de Ethernet no estándar

Bosch dispone de una gama completa de midspan PoE o PoH que permiten disponer de alimentación remota sobre una conexión mediante red IP para distintos dispositivos aptos para PoE de Bosch. Los midspan High PoE (PoH) admiten distintas cámaras IP de alta potencia.

Cada midspan está diseñado para transportar datos y alimentación mediante un cable de red estándar (CAT5e o superior), suministrados por los 4 pares.

Los modelos de midspan son:

- Modelo para interiores de 15 W con 1 puerto
- Modelo para interiores de 15 W con 4 puertos
- Modelo para interiores de 60 W con 1 puerto
- Modelo para interiores de 95 W con 1 puerto
- Modelo para exteriores de 95 W con 1 puerto

Los midspan para interiores son aptos para instalación en interiores solamente; se pueden instalar en interiores y cablear hacia una cámara instalada en el exterior.

### Midspans de 15 W

El modelo NPD-5001-POE es un inyector de potencia de un solo puerto que suministra alimentación a una cámara PoE.

El inyector de potencia de cuatro puertos NPD-5004-POE puede suministrar alimentación a cuatro cámaras PoE.

### Midspan de 60 W

El midspan de 60 W (NPD-6001B) permite utilizar PoE de alta potencia remota (Alta potencia) para distintas cámaras PTZ IP/HD de Bosch. Al generar 60 W como máximo cumple con las normas IEEE 802.3af y IEEE 802.3at, y además duplica la potencia disponible.

### Midspan de 95 W

The midspan de 95 W is a high-power PoH (Power Over HDBase T) device that provides data and power between an Ethernet switch and an IP camera.

Bosch comercializa un modelo para interiores y un modelo para exteriores de 95 W.

### Descripción del sistema

En la tabla que figura a continuación, una "X" identifica qué midspans pueden suministrar energía a qué modelos de cámaras.

### Cámaras fijas

Familia de productos de cámaras	15 W 1 puerto	15 W 4 puertos
DINION	X	X
FLEXIDOME	X	X

**Cámaras PTZ**

MODELOS DE CÁMARA	Modelo para interiores de 60 W	Modelo para interiores de 95 W	Modelo para exteriores de 95 W
AUTODOME 7000: modelos para exteriores (con calefactor)	X	X	X
Modelos MIC IP ultra y starlight sin iluminador	X	X	X
Modelos MIC IP <i>con</i> iluminador		X	X
Modelos MIC IP fusion 9000i		X	X
Modelos AUTODOME IP starlight 5000i y AUTODOME IP starlight 5000i IR	X	X	X

**Certificaciones y aprobaciones**

**Todos los modelos:**

Supresión de rayos	Cumple con las exigencias de eliminación de rayos GR-1089-CORE (solo en los modelos de 60 W y 95 W para exteriores)
--------------------	---

**Modelos para interiores:**

Compatibilidad electromagnética (CEM)	Conforme con la normativa FCC, apartado 15, ICES-003 y directivas de la CE, incluidas EN 55032, clase B (emisiones), EN 55024 (inmunidad) y VCCI
Seguridad del producto	Cumple con la normativa UL/cUL, marca GS por EN 60950-1
Cumplimiento de normativas	Cumple con RoHS, RAEE, CE

**Modelo de 60 W:**

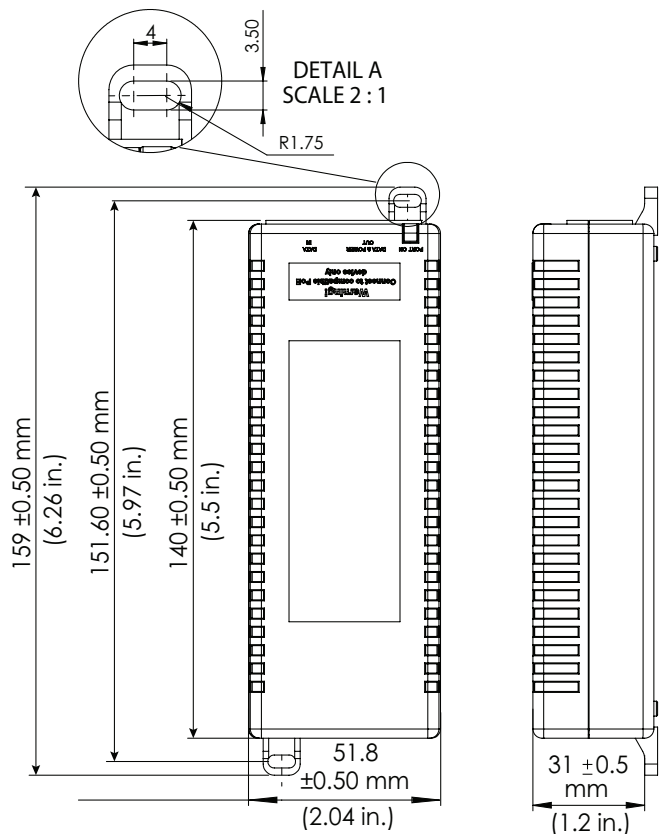
Cumplimiento o Normativo (adicional)	IEEE 802.3af (PoE), IEEE 802.3at (PoE +, incluyendo 2 eventos) EN 61000-4-5 (10/700 µs, 4 kV) Supresión de subidas de tensión: IEC 61643-21 Estándar Internacional ITU-T K.45
--------------------------------------	--

**Modelo para exteriores de 95 W:**

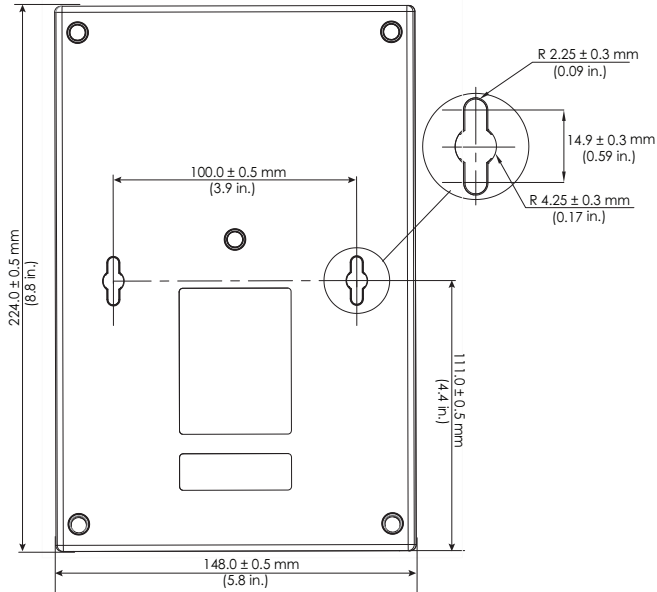
Compatibilidad electromagnética (CEM)	Cumple la normativa de la FCC, sección 15, y las directivas de la CE, incluidas EN 55032 clase B (emisiones), EN 55024 (inmunidad) y VCCI
Seguridad del producto	Cumple con la norma UL/cUL
Cumplimiento de normativas	Cumple con RoHS, RAEE, CE

**Notas de configuración/instalación**

**Modelo de 15 W, 1 puerto:**



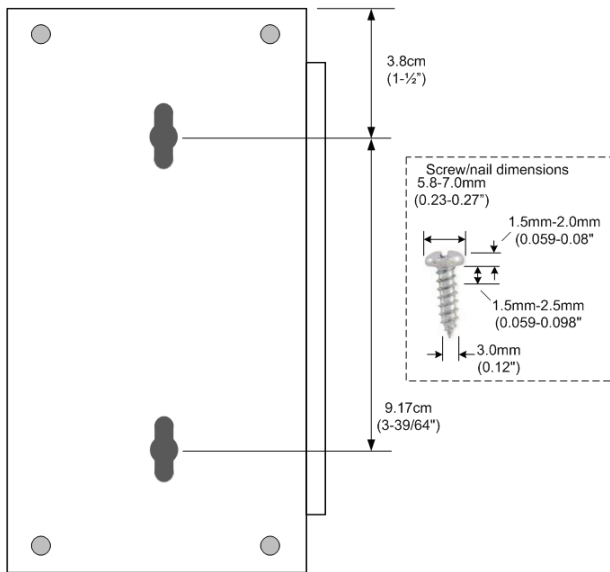
**Modelo de 15 W, 4 puerto:**



Modelos de 60 W:



Modelo para interiores de 95 W:



**Especificaciones técnicas**

Connectors	Shielded RJ-45; EIA 568A and 568B (100 Base-TX Ethernet PoE++ for PoH midspans)
Pass through data rates	10/100/1000 Mbps

Maximum cable length recommended	Not to exceed 100 m (333 ft) between network source and terminal
----------------------------------	--

**Datos**

Transmisión de datos	Datos proporcionados a través de pares de 1/2 y 3/6 para Ethernet 10/100
----------------------	--

**Indicadores del sistema, midspans de 1 puerto**

	15 W	60 W	95 W para interiores	95 W para exteriores
El midspan tiene alimentación (alimentación de CA)	Amarillo	Amarillo	Verde	--
La cámara conectada tiene alimentación (alimentación del canal)	Verde	Verde	Verde, naranja	--
Sobrecarga/cortocircuito	Verde parpadante	--	--	--

**Indicadores del sistema, midspans de 4 puertos**

Color	Indicadores de puertos	Indicador de alimentación
Verde	La cámara conectada tiene alimentación	El midspan tiene alimentación
Verde parpadante	Sobrecarga/cortocircuito	El midspan no está conectado a la alimentación/baja tensión

**Especificaciones eléctricas**  
**Modelo de 15 W, 1 puerto:**

Alimentación	
Tensión de alimentación de entrada	De 100 a 240 VCA; 50/60 Hz

Alimentación	
Corriente de entrada máxima	0,43 A a 110 VCA-240 VCA
Tensión de alimentación de salida	+ 48 VCC nominal
Potencia del puerto de salida	15,4 W máx.

**Modelo de 15 W, 4 puerto:**

Alimentación	
Tensión de alimentación de entrada	De 100 a 240 VCA; 50/60 Hz
Corriente de entrada máxima	1 A a 110 VCA; 0,4 A a 240 VCA
Tensión de alimentación de salida	+ 48 VCC nominal
Potencia del puerto de salida	15,4 W máx.

**Modelos para interiores de 60 W, 95 W**

Tensión de entrada	De 100 a 240 VCA, 50/60 Hz
Tensión de salida	54-57 VCC (nominal)
Corriente de entrada	Modelo 60 W: 1,5 A Modelo de 95 W: 1,8 A (máximo)
Salida de High Power Over Ethernet (Alta potencia)	Asignación de patillas y polaridad: 4 pares de energía - Pares 1/2 (-) y 3/6 (+) - Pares 7/8 (-) y 4/5 (+) Alimentación del puerto de usuario: 60 W máximo para NPD-6001B 95 W máximo para NPD-9501A
Supresión de subidas de tensión	60 W: Sí 95 W: No

**Modelo para exteriores de 95 W:**

Tensión de entrada	De 100 a 240 VCA $\pm$ 10 %, 50/60 Hz
Tensión de salida	54 VCC (nominal)
Corriente de entrada	2,5 A (a 100 VCA)
Potencia de salida disponible (máxima)	95 W
Salida de High Power Over Ethernet (Alta potencia)	Asignación de patillas y polaridad: Alimentación con 4 pares - Pares 1/2 (-) y 3/6 (+) - Pares 7/8 (-) y 4/5 (+)
Supresión de subidas de tensión	Sí

**Especificaciones medioambientales****Modelo de 15 W, 1 puerto:**

Especificaciones ambientales	
Temperatura de funcionamiento	De 0 °C a 40 °C (de 32 °F a 104 °F)
Temperatura de almacenamiento	De -20 °C a +70 °C (de -4 °F a +158 °F)
Humedad en funcionamiento	90% de humedad relativa como máximo, sin condensación
Humedad en almacenamiento	95% de humedad relativa como máximo, sin condensación
Índice térmico	13 BTU/hora

**Modelo de 15 W, 4 puerto:**

Especificaciones ambientales	
Temperatura de funcionamiento	De 0 °C a 40 °C (de 32 °F a 104 °F)
Temperatura de almacenamiento	De -20 °C a +70 °C (de -4 °F a +158 °F)
Humedad en funcionamiento	90% de humedad relativa como máximo, sin condensación
Humedad en almacenamiento	95% de humedad relativa como máximo, sin condensación

Especificaciones ambientales	
Índice térmico	51 BTU/hora

### Modelos para interiores de 60 W, 95 W

Temperatura de funcionamiento	A 95 W: de -10 °C a +40 °C (de +14 °F a +104 °F) A 60 W: de -10 °C a +40 °C (de +14 °F a +104 °F) A 30 W: de -10 °C a +50 °C (de +14 °F a +122 °F)
Temperatura de almacenamiento	de -20 °C a +70 °C (de -4 °F a +158 °F) (modelos de 60 W y 95 W)
Humedad de funcionamiento	Modelo de 60 W: máximo 90 % relativa, sin condensación Modelo de 95 W: del 10 % al 95 %, sin condensación
Humedad de almacenamiento	Modelo de 60 W: máximo 95 % relativa, sin condensación Modelo de 95 W: del 5 % al 95 %, sin condensación

### Modelo para exteriores de 95 W:

Temperatura de funcionamiento	De -40 °C a +60 °C (de -40 °F a +140 °F)
Temperatura de almacenamiento	De -40 °C a +85 °C (de -40 °F a +158 °F)
Humedad de funcionamiento	Máximo 95%, sin condensación
Humedad de almacenamiento	Máximo 95%, sin condensación
Altitud de funcionamiento	Hasta 2000 m (6560 ft)

Grado de protección IP/ Estándar	IP66
-------------------------------------	------

### Estructura

#### Modelo de 15 W, 1 puerto:

Especificaciones mecánicas	
Dimensiones (An. x Al. x L.)	53 x 33 x 140 mm (2,09 x 1,28 x 5,5 pulg.)
Peso	200 g (0,44 libras)

#### Modelo de 15 W, 4 puerto:

Especificaciones mecánicas	
Dimensiones (An. x Al. x L.)	148 x 43 x 224 mm (5,82 x 1,69 x 8,82 pulg.)
Peso	620 g (1,4 libras)

#### Modelos de 60 W:

Dimensiones (An. x Al. x Long.)	62 mm x 38 mm x 151 mm (2,44 pulg. x 1,5 pulg. x 5,94 pulg.)
Peso	340 g (0,75 lb)
Montaje	En pared, estantería, banco o mesa

#### Modelo para interiores de 95 W:

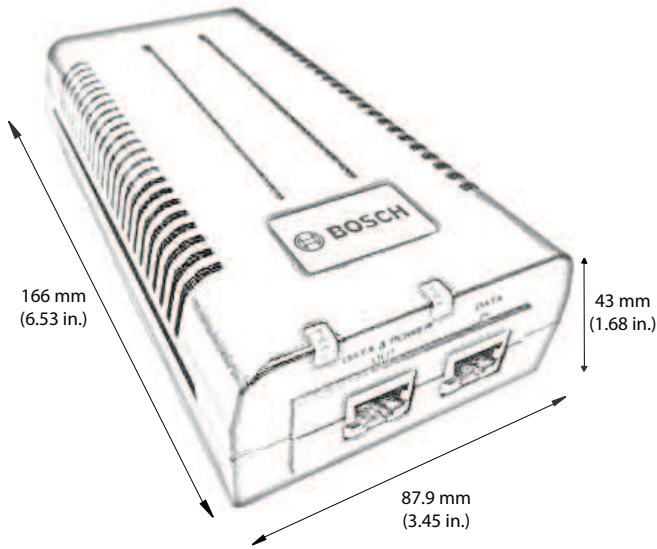
Dimensiones (An. x Al. x L.)	87,9 mm x 43 mm x 166 mm (3,46 in x 1,68 in x 6,53 in)
Peso	400 g (0,88 lb)
Montaje	En pared, estante, banco, escritorio y en otras unidades del modelo de 95 W

#### Modelo para exteriores de 95 W:

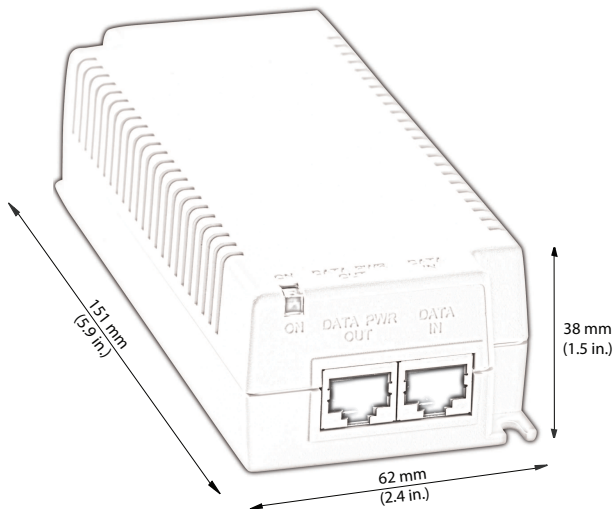
Dimensiones (L. x An. x Al.)	214 mm x 150 mm x 70 mm (8,4 in x 5,9 in x 2,7 in)
Peso	2,2 kg (4,85 lb)
Opciones de montaje	A una pared; a un poste (25 mm-203 mm) con el accesorio del adaptador de montaje en poste (se vende por separado)

### Planos de dimensiones

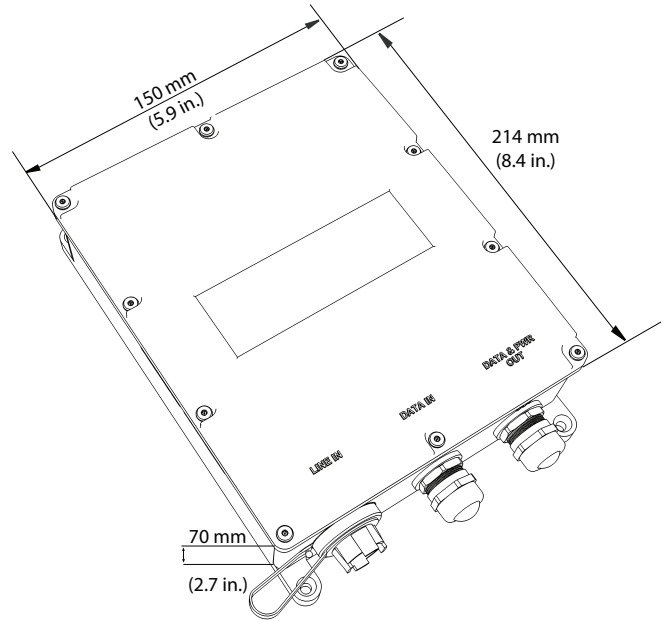
#### Modelo para interiores de 95 W:



Modelos de 60 W:



Modelo para exteriores de 95 W:



**Información para pedidos**

**NPD-5001-POE Midspan, 15W, un puerto, entrada CA**  
 Inyector Power-over-Ethernet para su uso con cámaras aptas para PoE; 15,4 W, 1 puerto  
 Peso: 200 g (0,44 lb)  
 Número de pedido **NPD-5001-POE | F.01U.305.288**

**NPD-5004-POE Alim. por Ethernet, 15,4W, 4 puertos**  
 Inyector Power-over-Ethernet para su uso con cámaras aptas para PoE; 15,4 W, 4 puertos  
 Peso: 620 g (1,4 lb)  
 Número de pedido **NPD-5004-POE | F.01U.305.289**

**NPD-6001B Midspan, 60W, un puerto, entrada CA**  
 Midspan de interior de 60 W para cámaras sin iluminadores  
 Número de pedido **NPD-6001B | F.01U.392.458**  
**F.01U.347.358**

**NPD-9501A Midspan, 95W, un puerto, entrada CA**  
 Midspan de 95 W de interior para cámaras AUTODOME 7000 y MIC IP con o sin iluminadores  
 Número de pedido **NPD-9501A | F.01U.392.336**  
**F.01U.286.250**

**NPD-9501-E Midspan de 95W con 1 puerto de exterior**  
 Midspan de 95 W de exterior para cámaras AUTODOME 7000 y MIC IP con o sin iluminadores  
 Número de pedido **NPD-9501-E | F.01U.365.279**

**Accesorios**

**NDA-9501-PMA Adaptador para montaje en poste para NPD-9501-E**  
 Adaptador para montaje en poste para midspan para exteriores  
 Número de pedido **NDA-9501-PMA | F.01U.374.407**

**Representado por:**

**Europe, Middle East, Africa:**  
 Bosch Security Systems B.V.  
 P.O. Box 80002  
 5600 JB Eindhoven, The Netherlands  
 Phone: + 31 40 2577 284  
 emea.securitysystems@bosch.com  
 emea.boschsecurity.com

**Germany:**  
 Bosch Sicherheitssysteme GmbH  
 Robert-Bosch-Ring 5  
 85630 Grasbrunn  
 Germany  
 www.boschsecurity.com