

Iniettori midspan PoE



- ▶ Facilita l'installazione di telecamere PoE
- ▶ Soluzione compatta e conveniente
- ▶ Consente la connessione con un solo cavo
- ▶ Consente di rilevare e proteggere automaticamente i terminali Ethernet non standard

Bosch dispone di una gamma completa di midspan PoE o PoH che consentono l'alimentazione remota su una connessione di rete IP per vari dispositivi compatibili con PoE Bosch. I midspan High PoE (PoH) supportano varie telecamere IP ad alta potenza.

Ogni midspan è progettato per trasferire i dati e l'alimentazione su un cavo di rete standard (CAT5e o superiore) attraverso 4 coppie.

Modelli midspan:

- Modello da interno da 15 W con 1 porta
- Modello da interno da 15 W con 4 porte
- Modello da interno da 60 W con 1 porta
- Modello da interno da 95 W con 1 porta
- Modello da esterno da 95 W con 1 porta

I midspan interni sono certificati solo per l'installazione interna; possono essere installati all'interno e collegati a una telecamera installata all'esterno.

Midspan 15 W

NPD-5001-POE è un power injector singola porta che fornisce l'alimentazione a una telecamera PoE.

L'iniettore NPD-5004-POE a quattro porte fornisce alimentazione a quattro singole telecamere PoE.

Midspan 60 W

Il Midspan 60 W (NPD-6001B) consente High Power over Ethernet in remoto (High PoE) per diverse telecamere PTZ IP/HD Bosch. Grazie alla generazione

di 60 W, è conforme alle norme IEEE 802.3af e IEEE 802.3at, raddoppiando nel contempo la potenza disponibile.

Midspan 95 W

The Midspan 95 W is a high-power PoH (Power Over HDBase T) device that provides data and power between an Ethernet switch and an IP camera.

Bosch vende un modello da interno e uno da esterno da 95 W.

Panoramica sistema

Nella tabella riportata di seguito, una "X" indica quali midspan possono alimentare determinati modelli di telecamere.

Telecamere fisse

| Famiglia di telecamere | 15 W 1 porta | 15 W 4 porte |
|------------------------|--------------|--------------|
| DINION | X | X |
| FLEXIDOME | X | X |

Telecamere PTZ

EN 61000-4-5 (10/700 μ sec, 4 kv)
 Assorbimento sovratensioni: IEC
 61643-21
 Standard internazionale ITU-T K.45

| MODELLI DI TELECAMERA | Modello da interno da 60 W | Modello da interno da 95 W | Modello da esterno da 95 W |
|--|----------------------------|----------------------------|----------------------------|
| AUTODOME 7000 - modelli da esterno (con riscaldatore) | X | X | X |
| Modelli MIC IP ultra e starlight senza illuminatore | X | X | X |
| Modelli MIC IP con illuminatore | | X | X |
| modelli MIC IP fusion 9000i | | X | X |
| Modelli AUTODOME IP starlight 5000i e AUTODOME IP starlight 5000i IR | X | X | X |

Certificazioni ed autorizzazioni**Tutti i modelli:**

| | |
|-----------------------|--|
| Assorbiment o fulmini | Soddisfa le esigenze di assorbimento dei fulmini GR-1089-CORE (solo modelli da esterno da 60 W e 95 W) |
|-----------------------|--|

Modelli da interno:

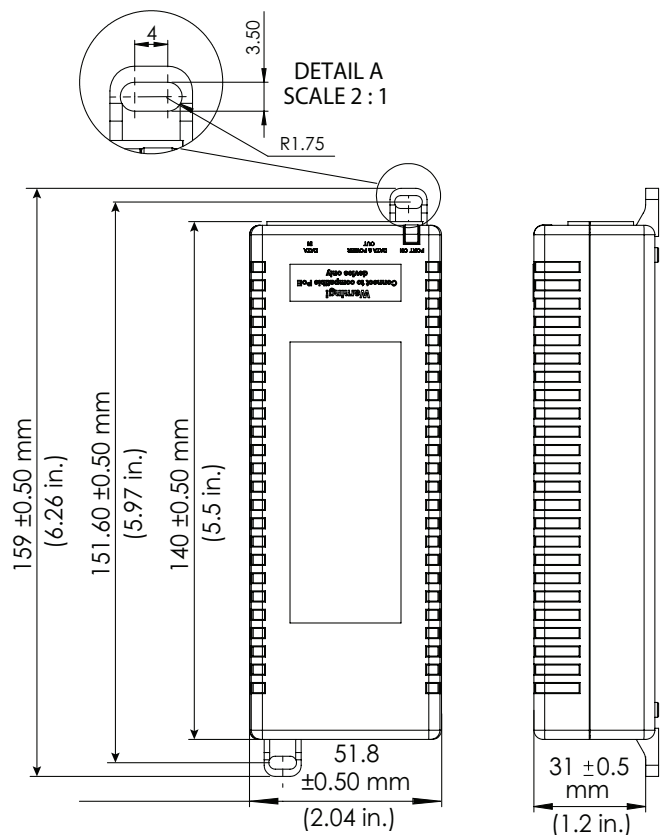
| | |
|--|--|
| Compatibilit à elettromagn etica (EMC) | Conforme a FCC Parte 15, ICES-003 e alle normative CE, tra cui EN 55032 Classe B (emissione), EN 55024 (immunità) e VCCI |
| Sicurezza del prodotto | Conforme con UL/cUL, marchio GS per EN 60950-1 |
| Conformità alle normative | Conformità alla direttiva RoHS, conformità alla direttiva RAEE, CE |

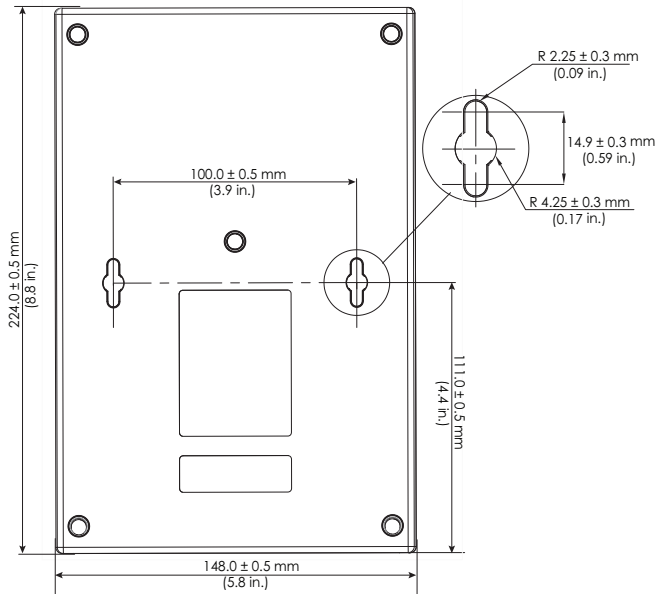
Modello da 60 W:

| | |
|--|--|
| Conformità alle normative (supplement are) | IEEE 802.3af (PoE), IEEE 802.3at (PoE +, inclusi 2 eventi) |
|--|--|

Modello da esterno da 95 W:

| | |
|--|--|
| Compatibilit à elettromagn etica (EMC) | Conforme a FCC Parte 15 e alle normative CE, tra cui EN 55032 Classe B (emissione), EN 55024 (immunità) e VCCI |
| Sicurezza del prodotto | Conforme a UL/cUL |
| Conformità alle normative | Conformità alla direttiva RoHS, conformità alla direttiva RAEE, CE |

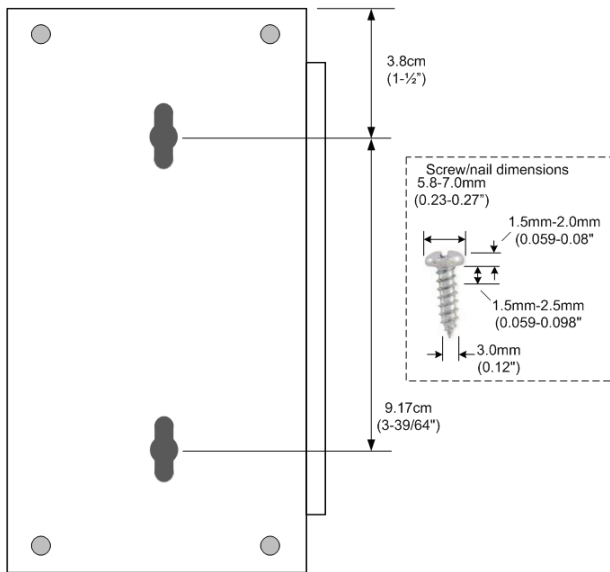
Note di installazione/configurazione**Modello da 15 W, 1 porta:****Modello da 15 W, 4 porte:**



Modelli da 60 W:



Modello da interno da 95 W:



Specifiche tecniche

| | |
|-------------------------|---|
| Connectors | Shielded RJ-45; EIA 568A and 568B (100 Base-TX Ethernet PoE++ for PoH midspans) |
| Pass through data rates | 10/100/1000 Mbps |

| | |
|----------------------------------|--|
| Maximum cable length recommended | Not to exceed 100 m (333 ft) between network source and terminal |
|----------------------------------|--|

Dati

| | |
|-------------------|--|
| Trasmissione dati | Dati forniti su coppie 1/2 e 3/6 per Ethernet 10/100 |
|-------------------|--|

Indicatori di sistema, midspan 1 porta

| | 15 W | 60 W | 95 W da interno | 95 W da esterno |
|--|--------------------|--------|------------------|-----------------|
| Il midspan è alimentato (Alimentazione CA) | Giallo | Giallo | Verde | -- |
| La telecamera collegata è alimentata (canale di alimentazione) | Verde | Verde | Verde, arancione | -- |
| Sovraccarico/cortocircuito | Verde lampeggiante | -- | -- | -- |

Indicatori di sistema, midspan 4 porte

| Colore | Indicatori di porta | Indicatore di accensione |
|--------------------|--------------------------------------|--|
| Verde | La fotocamera collegata è alimentata | Il midspan è alimentato |
| Verde lampeggiante | Sovraccarico/cortocircuito | Midspan non collegato all'alimentazione/bassa tensione |

Specifiche elettriche

Modello da 15 W, 1 porta:

| | |
|---------------------------------------|----------------------------|
| Alimentazione | |
| Tensione di alimentazione di ingresso | Da 100 a 240 VAC; 50/60 Hz |

| Alimentazione | |
|-------------------------------------|----------------------------|
| Corrente di ingresso max | 0,43 A @ 110 VAC - 240 VAC |
| Tensione di alimentazione di uscita | + 48 VDC nominale |
| Alimentazione porta di uscita | 15,4 W max |

Modello da 15 W, 4 porte:

| Alimentazione | |
|---------------------------------------|-----------------------------------|
| Tensione di alimentazione di ingresso | Da 100 a 240 VAC; 50/60 Hz |
| Corrente di ingresso max. | 1 A @ 110 VAC; 0,4 A @ 240 VAC |
| Tensione di alimentazione di uscita | + 48 VDC nominale |
| Alimentazione porta di uscita | 15,4 W max |

Modelli per interno da 60 W, 95 W

| | |
|--|---|
| Tensione di ingresso | Da 100 a 240 V CA, 50/60 Hz |
| Tensione di uscita | 54 - 57 VDC (nominale) |
| Corrente in ingresso | Modello da 60 W: 1,5 A Modello da 95 W: 1,8 A (massimo) |
| Uscita High Power Over Ethernet (High PoE) | Assegnazione pin e polarità: Alimentazione 4 coppie - Coppie 1/2 (-) e 3/6 (+) - Coppie 7/8 (-) e 4/5 (+) Alimentazione porta utente: 60 W max per NPD-6001B 95 W max per NPD-9501A |
| Assorbimento sovratensioni | 60 W: Sì 95 W: No |

Modello da esterno da 95 W:

| | |
|---------------------------|-----------------------------------|
| Tensione di alimentazione | Da 100 a 240 VAC±10%, 50/60 Hz |
| Tensione di uscita | 54 VDC (nominale) |
| Corrente in ingresso | 2,5 A (a 100 VAC) |

| | |
|--|--|
| Potenza in uscita disponibile (massima) | 95 W |
| Uscita High Power Over Ethernet (High PoE) | Assegnazione dei pin e polarità: Alimentazione 4 coppie - Coppie 1/2 (-) e 3/6 (+) - Coppie 7/8 (-) e 4/5 (+) |
| Assorbimento sovratensioni | Sì |

Specifiche ambientali**Modello da 15 W, 1 porta:**

| Specifiche ambientali | |
|---------------------------|----------------------------|
| Temperatura di esercizio | Da 0 °C a +40 °C |
| Temperatura di stoccaggio | Da -20 °C a +70 °C |
| Umidità di esercizio | UR 90% max. senza condensa |
| Umidità di stoccaggio | UR 95% max. senza condensa |
| Classificazione termica | 13 BTU l'ora |

Modello da 15 W, 4 porte:

| Specifiche ambientali | |
|---------------------------|----------------------------|
| Temperatura di esercizio | Da 0 °C a +40 °C |
| Temperatura di stoccaggio | Da -20 °C a +70 °C |
| Umidità di esercizio | UR 90% max. senza condensa |
| Umidità di stoccaggio | UR 95% max. senza condensa |
| Classificazione termica | 51 BTU l'ora |

Modelli per interno da 60 W, 95 W

| | |
|--------------------------|--|
| Temperatura di esercizio | A 95 W: da -10 °C a +40 °C A 60 W: da -10 °C a +40 °C (Da +14 °F to +104 °F) A 30 W: da -10 °C a +50 °C (Da +14 °F to +122 °F) |
|--------------------------|--|

| | |
|------------------------------|--|
| Temperatura di conservazione | Da -20 °C a 70 °C (modelli da 60 W e 95 W) |
| Umidità di esercizio | Modello da 60 W: max 90% di umidità relativa, senza condensa Modello da 95 W: 10% - 95%, senza condensa |
| Umidità di stoccaggio | Modello da 60 W: max 95% di umidità relativa, senza condensa Modello da 95 W: 5% - 95%, senza condensa |

Modello da esterno da 95 W:

| | |
|------------------------------|-----------------------------|
| Temperatura di esercizio | Da -40 °C a +60 °C |
| Temperatura di conservazione | Da -40 °C a +85 °C |
| Umidità di esercizio | Massimo 95%, senza condensa |
| Umidità di stoccaggio | Massimo 95%, senza condensa |
| Altitudine di esercizio | Fino a 2000 m |

| | |
|-----------------------------|------|
| Standard/Classificazione IP | IP66 |
|-----------------------------|------|

Struttura**Modello da 15 W, 1 porta:**

| | |
|------------------------|------------------|
| Specifiche meccaniche | |
| Dimensioni (L x A x P) | 53 x 33 x 140 mm |
| Peso | 200 g |

Modello da 15 W, 4 porte:

| | |
|------------------------|-------------------|
| Specifiche meccaniche | |
| Dimensioni (L x A x P) | 148 x 43 x 224 mm |
| Peso | 620 g |

Modelli da 60 W:

| | |
|------------------------|---|
| Dimensioni (L x A x P) | 62 mm x 38 mm x 151 mm (2,44 pollici x 1,5 pollici x 5,94 pollici) |
| Peso | 340 g (0,75 lbs) |
| Montaggio | A parete, ripiano, banco o scrivania |

Modello da interno da 95 W:

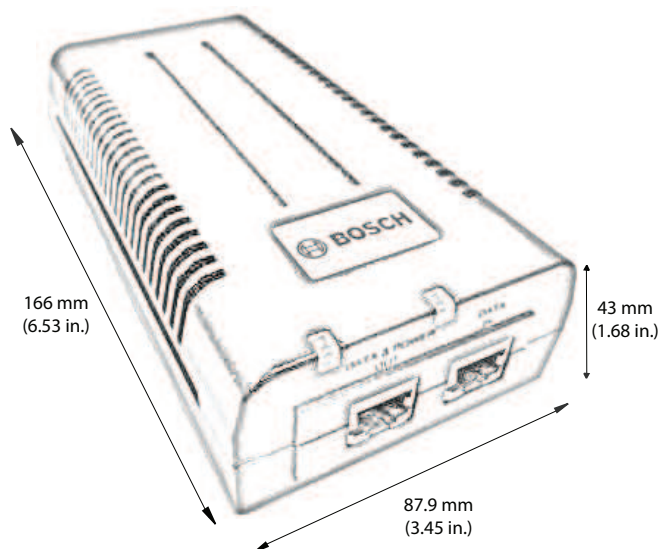
| | |
|--------------------------------|--|
| Dimensioni (Larg x Alt x Lung) | 87,9 mm x 43 mm x 166 mm |
| Peso | 400 g |
| Montaggio | A parete, su ripiano, banco, scrivania e su altre unità di modello da 95 W |

Modello da esterno da 95 W:

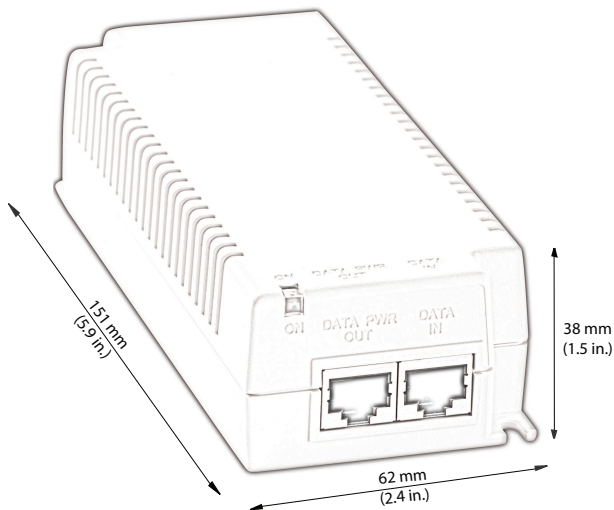
| | |
|--------------------------------|---|
| Dimensioni (Lung x Larg x Alt) | 214 mm x 150 mm x 70 mm |
| Peso | 2,2 kg |
| Opzioni di montaggio | A parete; su palo (25 mm-203 mm) con l'accessorio adattatore per montaggio su palo (in vendita separatamente) |

Schemi delle dimensioni

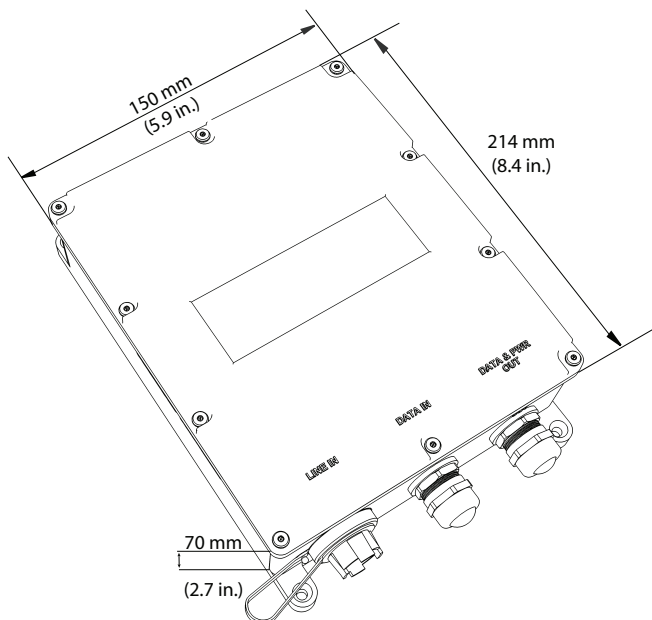
Modello da interno da 95 W:



Modelli da 60 W:



Modello da esterno da 95 W:



NPD-6001B Midspan, 60W, una porta, ingresso AC
Midspan da 60 W per interno per telecamere senza illuminatori
Numero ordine **NPD-6001B | F.01U.392.458**
F.01U.347.358

NPD-9501A Midspan, 95W, una porta, ingresso AC
Midspan da 95 W per interno per telecamere AUTODOME 7000 e MIC IP con o senza illuminatori
Numero ordine **NPD-9501A | F.01U.392.336**
F.01U.286.250

NPD-9501-E Midspan 95W a 1 porta, per esterno
Midspan da 95 W per esterno per telecamere AUTODOME 7000 e MIC IP con o senza illuminatori
Numero ordine **NPD-9501-E | F.01U.365.279**

Accessori

Adattatore per montaggio su palo NDA-9501-PMA per NPD-9501-E

Adattatore per montaggio su palo per midspan da esterno

Numero ordine **NDA-9501-PMA | F.01U.374.407**

Informazioni per l'ordinazione

NPD-5001-POE Midspan, 15W, una porta, ingresso AC
Iniettore midspan Power-over-Ethernet per l'uso con telecamere PoE; 15,4 W, 1 porta
Peso: 200 g
Numero ordine **NPD-5001-POE | F.01U.305.288**

NPD-5004-POE Power over Ethernet, 15,4W, 4 porte
Iniettore midspan Power-over-Ethernet per l'uso con telecamere PoE; 15,4 W, 4 porte
Peso: 620 g
Numero ordine **NPD-5004-POE | F.01U.305.289**

Rappresentato da:

Europe, Middle East, Africa:
Bosch Security Systems B.V.
P.O. Box 80002
5600 JB Eindhoven, The Netherlands
Phone: + 31 40 2577 284
emea.securitysystems@bosch.com
emea.boschsecurity.com

Germany:
Bosch Sicherheitssysteme GmbH
Robert-Bosch-Ring 5
85630 Grasbrunn
Germany
www.boschsecurity.com