

## PoE-midspan-injectoren



- ▶ Voor eenvoudige installatie van PoE-camera's
- ▶ Compacte en betaalbare oplossing
- ▶ Verbinding met één kabel
- ▶ Detecteert en beveiligd niet-standaard Ethernet-aansluitingen automatisch

Bosch biedt een volledig assortiment PoE- of PoH-midspans waarmee verschillende Bosch apparaten met PoE-ondersteuning extern kunnen worden gevoed via een IP-netwerk. De PoE (PoH)-midspans met hoog vermogen ondersteunen uiteenlopende IP-camera's met hoog vermogen.

Elke midspan is ontworpen voor het dragen van gegevens en voeding via een standaard netwerkkabel (CAT5e of beter), geleverd door alle 4 de draadparen.

De midspan-modellen zijn:

- 15 W indoor model met 1 poort
- 15 W indoor model met 4 poorten
- 60 W indoor model met 1 poort
- 95 W indoor model met 1 poort
- 95 W-buitenmodel met 1 poort

De indoor midspans zijn alleen bedoeld voor binneninstallatie; ze kunnen binnen worden geïnstalleerd en worden aangesloten op een camera die buiten is geïnstalleerd.

### 15 W midspans

De NPD-5001-PoE is een voedingsinjector met één poort die een PoE-camera van stroom voorziet.

De NPD-5004-POE voedingsinjector met vier poorten kan stroom leveren aan vier afzonderlijke PoE-camera's.

### Midspan 60 W

De midspan 60 W (NPD-6001B) maakt externe High Power-over-Ethernet (High PoE) mogelijk voor verschillende Bosch IP/HD PTZ-camera's. Aangezien de eenheid maximaal 60 W genereert, voldoet deze aan zowel IEEE 802.3af als de IEEE 802.3at-norm, terwijl het beschikbare vermogen wordt verdubbeld.

### Midspan 95 W

The midspan 95 W is a high-power PoH (Power Over HDBase T) device that provides data and power between an Ethernet switch and an IP camera.

Bosch verkoopt een indoor en een outdoor model in 95 W-versie.

### Systeemoverzicht

In de onderstaande tabel geeft een 'X' aan welke midspans stroom kunnen leveren aan welke cameramodelen.

#### Vaste camera's

Camera-productfamilie	15 W 1 poort	15 W 4 poorten
DINION	X	X
FLEXIDOME	X	X

**PTZ camera's**

CAMERAMODELL EN	60 W indoor model	95 W indoor model	95 W outdoor model
AUTODOME 7000 - outdoor modellen (met verwarming)	X	X	X
MIC IP ultra- en starlight- modellen met straler	X	X	X
MIC IP- modellen <i>met</i> straler		X	X
MIC IP fusion 9000i-modellen		X	X
AUTODOME IP starlight 5000i- en AUTODOME IP starlight 5000i IR- modellen	X	X	X

**Certificaten en normen****Alle modellen:**

Bliksembeveiliging	Voldoet aan de eisen voor bliksembeveiliging GR-1089-CORE (alleen 60 W- en 95 W outdoor modellen)
--------------------	---

**Indoor modellen:**

Elektromagnetische compatibiliteit (EMC)	Voldoet aan FCC deel 15, ICES-003, en CE-richtlijnen, waaronder EN 55032 klasse B (emissie), EN 55024 (immuniteit), en VCCI
Productveiligheid	Voldoet aan UL/cUL, GS-markering conform EN 60950-1
Naleving van wet- en regelgeving	Voldoet aan RoHS, WEEE, CE

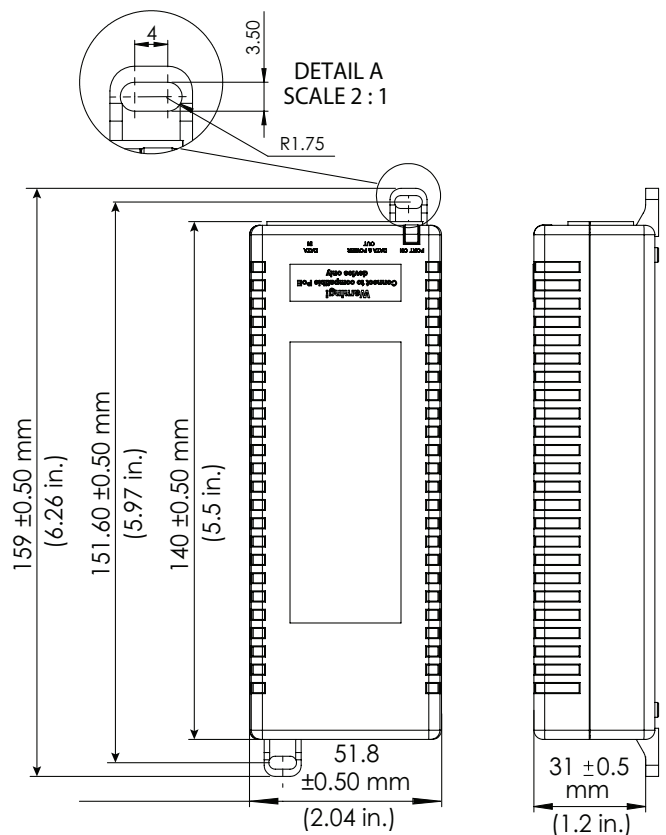
**60 W-model:**

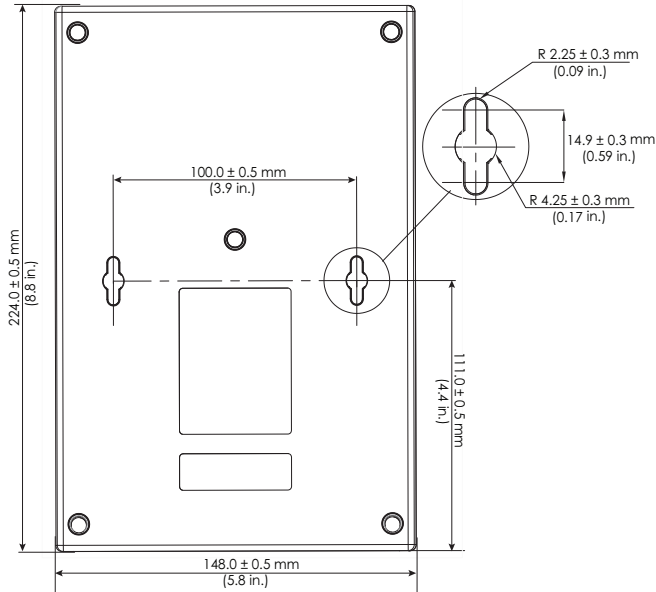
(Aanvullende) naleving van wet- en regelgeving	IEEE 802.3af (PoE), IEEE 802.3at (PoE +, inclusief tweeweg-gebeurtenis)
--	---

EN 61000-4-5 (10/700  $\mu$ sec, 4 kv)  
Overspanningsbeveiliging: IEC 61643-21  
ITU-T K.45 internationale standaard

**95 W outdoor model:**

Elektromagnetische compatibiliteit (EMC)	Voldoet aan FCC deel 15 en CE-richtlijnen, waaronder EN 55032 klasse B (emissie), EN 55024 (immuniteit) en VCCI
Productveiligheid	Voldoet aan UL/cUL
Naleving van wet- en regelgeving	Voldoet aan RoHS, WEEE, CE

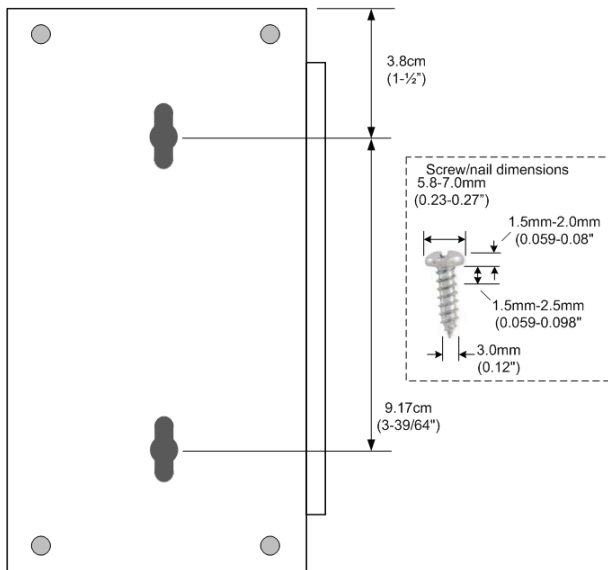
**Opmerkingen over installatie/configuratie****15 W-model, 1 poort:****15 W-model, 4 poorten:**



60 W-modellen:



95 W indoor model:



**Technische specificaties**

Connectors	Shielded RJ-45; EIA 568A and 568B (100 Base-TX Ethernet PoE++ for PoH midspans)
Pass through data rates	10/100/1000 Mbps

Maximum cable length recommended	Not to exceed 100 m (333 ft) between network source and terminal
----------------------------------	--

**Gegevens**

Datatransmissie plus	Gegevens worden geleverd via de paren 1/2 en 3/6 voor 10/100 Ethernet
----------------------	---

**Systeemindicatoren, midspans met 1 poort**

	15 W	60 W	95 W indoor	95 W outdoor
Midspan heeft voeding (AC-voeding)	Geel	Geel	Groen	--
Aangesloten en camera heeft voeding (kanaalvoeding)	Groen	Groen	Groen, oranje	--
Overbelasting/kortsluiting	Groen knipperend	--	--	--

**Systeemindicatoren, midspan met 4 poorten**

Kleur	Poortindicatoren	Voedingsindicator
Groen	Aangesloten camera heeft voeding	Midspan heeft voeding
Groen knipperend	Overbelasting/kortsluiting	Midspan niet aangesloten op voeding/lage spanning

**Elektrisch 15 W-model, 1 poort:**

Voeding	
Ingangsspanning	100 tot 240 VAC; 50/60 Hz
Maximale ingangsstroom	0,43 A bij 110 VAC-240 VAC
Uitgangsspanning	+48 VDC nominaal
Vermogen uitgangspoort	15,4 W max.

**15 W-model, 4 poorten:**

Voeding	
Ingangsspanning	100 tot 240 VAC; 50/60 Hz
Maximale ingangsstroom	1 A bij 110 VAC; 0,4 A bij 240 VAC
Uitgangsspanning	+48 VDC nominaal
Vermogen uitgangspoort	15,4 W max.

**60 W-, 95 W indoor modellen**

Ingangsspanning	100 tot 240 VAC; 50/60 Hz
Uitgangsspanning	54-57 VDC (nominaal)
Ingangsstroom	60 W-model: 1,5 A 95 W-model: 1,8 A (maximaal)
High PoE-uitgang (High Power Over Ethernet)	Pinbezetting en polariteit: 4 paar voeding - Paar 1/2 (-) en 3/6 (+) - Paar 7/8 (-) en 4/5 (+) Voeding gebruikerspoort: 60 W maximaal voor NPD-6001B 95 W maximaal voor NPD-9501A
Overspanningsbeveiliging	60 W: ja 95 W: nee

**95 W outdoor model:**

Ingangsspanning	100 tot 240 VAC $\pm$ 10%, 50/60 Hz
Uitgangsspanning	54 VDC (nominaal)
Ingangsstroom	2,5 A (bij 100 VAC)
Beschikbaar uitgangsvermogen (maximaal)	95 W
High PoE-uitgang (High Power Over Ethernet)	Pincode toewijzing en polariteit: 4 paar voeding - paren 1/2 (-) en 3/6 (+) - paren 7/8 (-) en 4/5 (+)
Overspanningsbeveiliging	Ja

**Omgevingseisen****15 W-model, 1 poort:**

Omgevingseisen	
Bedrijfstemperatuur	0 °C tot +40 °C
Opslagtemperatuur	-20 °C tot +70 °C
Vochtigheidsgraad tijdens bedrijf	Max. 90% RV niet-condenserend
Vochtigheidsgraad tijdens opslag	Max. 95% RV niet-condenserend
Thermische waarde	13 BTU/uur

**15 W-model, 4 poorten:**

Omgevingseisen	
Bedrijfstemperatuur	0 °C tot +40 °C
Opslagtemperatuur	-20 °C tot +70 °C
Vochtigheidsgraad tijdens bedrijf	Max. 90% RV niet-condenserend
Vochtigheidsgraad tijdens opslag	Max. 95% RV niet-condenserend
Thermische waarde	51 BTU/uur

**60 W-, 95 W indoor modellen**

Bedrijfstemperatuur	Bij 95 W: -10 °C tot +40 °C Bij 60 W: -10 °C tot +40 °C Bij 30 W: -10 °C tot +50 °C
Opslagtemperatuur	-20 °C tot +70 °C (60 W- en 95 W-modellen)
Vochtigheidsgraad tijdens bedrijf	60 W-model: maximaal 90% relatief, niet-condenserend 95 W-model: 10% - 95%, niet-condenserend
Vochtigheidsgraad tijdens opslag	60 W-model: maximaal 95% relatief, niet-condenserend 95 W-model: 5% - 95%, niet-condenserend

**95 W outdoor model:**

Bedrijfstemperatuur	-40 °C tot +60 °C
Opslagtemperatuur	-40 °C tot +85 °C
Vochtigheidsgraad tijdens bedrijf	Maximaal 95%, niet-condenserend
Vochtigheidsgraad tijdens opslag	Maximaal 95%, niet-condenserend
Bedrijfshoogte	Tot 2000 m
Specificatie/norm bescherming tegen binnendringen van water en stof	IP66

**Constructie****15 W-model, 1 poort:**

Mechanisch	
Afmetingen (B x H x L)	53 x 33 x 140 mm
Gewicht	200 g

**15 W-model, 4 poorten:**

Mechanisch	
Afmetingen (B x H x L)	148 x 43 x 224 mm
Gewicht	620 g

**60 W-modellen:**

Afmetingen (B x H x L)	62 mm x 38 mm x 151 mm
Gewicht	340 g
Montage	Aan wand, plank, werkbank of bureau

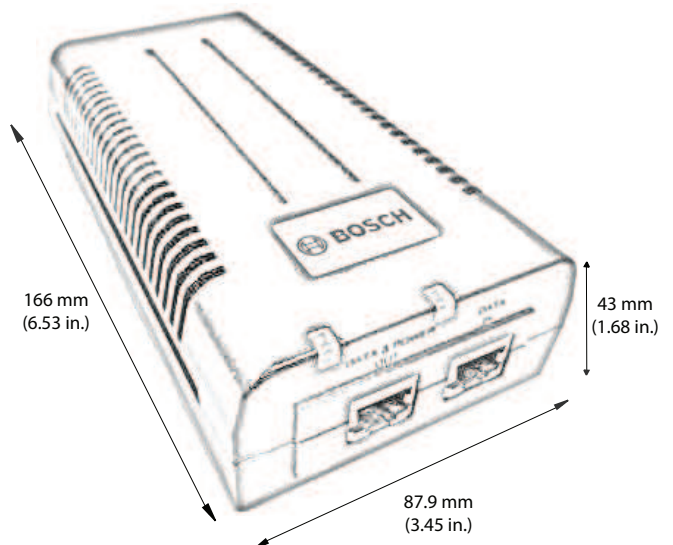
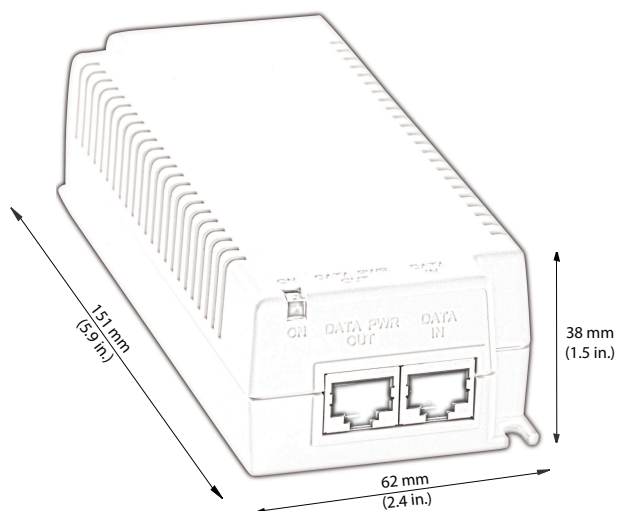
**95 W indoor model:**

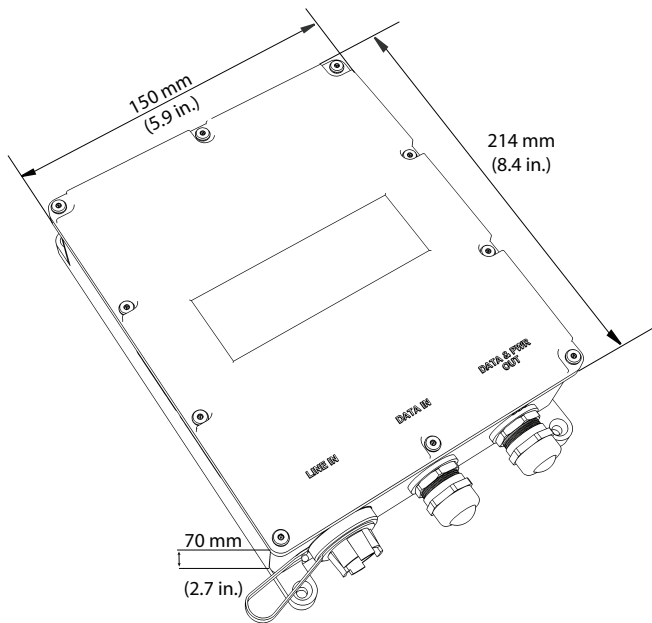
Afmetingen (B x H x L)	87,9 mm x 43 mm x 166 mm
------------------------	--------------------------

Gewicht	400 g
Montage	Aan een wand, plank, bank, bureau en andere eenheden van 95 W-model

**95 W outdoor model:**

Afmetingen (L x B x H)	214 mm x 150 mm x 70 mm
Gewicht	2,2 kg
Montageopties	Aan een muur; met een mast (25 mm - 203 mm) met het accessoire Adapter voor mastmontage (afzonderlijk verkrijgbaar)

**Maattekeningen****95 W indoor model:****60 W-modellen:****95 W outdoor model:**



## Accessoires

### NDA-9501-PMA Adapter voor mastmontage voor NPD-9501-E

Adapter voor mastmontage voor midspan voor outdoor gebruik

Bestelnummer **NDA-9501-PMA | F.01U.374.407**

## Bestelinformatie

### NPD-5001-POE Midspan, 15W, één poort, AC in

Power-over-Ethernet midspan injector voor gebruik met PoE-camera's; 15,4 W, 1 poort

Gewicht: 200 g

Bestelnummer **NPD-5001-POE | F.01U.305.288**

### NPD-5004-POE Voeding via Ethernet, 15,4W, 4 poort

Power-over-Ethernet midspan injector voor gebruik met PoE-camera's; 15,4 W, 4 poorten

Gewicht: 620 g

Bestelnummer **NPD-5004-POE | F.01U.305.289**

### NPD-6001B Midspan, 60W, één poort, AC in

60 W midspan voor gebruik binnenshuis voor camera's zonder straler

Bestelnummer **NPD-6001B | F.01U.392.458**

**F.01U.347.358**

### NPD-9501A Midspan, 95W, één poort, AC in

95 W midspan voor gebruik binnenshuis voor AUTODOME 7000 en MIC IP-camera's met of zonder straler

Bestelnummer **NPD-9501A | F.01U.392.336**

**F.01U.286.250**

### NPD-9501-E Midspan 95W 1 poort outdoor

95 W midspan voor gebruik buitenshuis voor AUTODOME 7000 en MIC IP-camera's met of zonder straler

Bestelnummer **NPD-9501-E | F.01U.365.279**

#### Vertegenwoordigd door:

##### Europe, Middle East, Africa:

Bosch Security Systems B.V.  
P.O. Box 80002  
5600 JB Eindhoven, The Netherlands  
Phone: + 31 40 2577 284  
emea.securitysystems@bosch.com  
emea.boschsecurity.com

##### Germany:

Bosch Sicherheitssysteme GmbH  
Robert-Bosch-Ring 5  
85630 Grasbrunn  
Germany  
www.boschsecurity.com