

Инжекторы PoE



- ▶ Упрощает установку камер PoE
- ▶ Компактное и экономичное решение
- ▶ Обеспечивает однопроводное подключение
- ▶ Автоматически определяет и защищает нестандартные клеммы Ethernet

Bosch предлагает широкий выбор инжекторов PoE или PoH для удаленного питания различных устройств Bosch с PoE по IP-сети. Инжекторы PoE (PoH) большой мощности поддерживают различные IP-камеры с высоким энергопотреблением.

Устройство предназначено для передачи данных и подачи электропитания по кабелю стандартной сети (CAT5e или выше) через все 4 пары.

Модели инжекторов:

- модель на 15 Вт для установки внутри помещений с 1 портом;
- модель на 15 Вт для установки внутри помещений с 4 портами;
- модель на 60 Вт для установки внутри помещений с 1 портом;
- модель на 95 Вт для установки внутри помещений с 1 портом;
- модель на 95 Вт для установки вне помещений с 1 портом.

Инжекторы для установки внутри помещений предназначены только для использования в помещениях, их можно устанавливать внутри помещений и подключать к камерам, установленным вне помещений.

Инжекторы на 15 Вт

NPD-5001-POE — это инжектор питания (1 порт), обеспечивающий питание одной камеры PoE.

Четырехпортовый инжектор питания NPD-5004-POE может обеспечивать питание четырех отдельных камер PoE.

Инжектор 60 Вт

Инжектор Адаптер 60 Вт (NPD-6001B) позволяет передавать электропитание по сети Ethernet (High PoE) на различные PTZ IP/HD-камеры Bosch. Максимальная мощность, генерируемая устройством, составляет 60 Вт; оно соответствует требованиям стандартов IEEE 802.3af и IEEE 802.3at, позволяя при этом удвоить мощность нагрузки.

Промежуточное питающее устройство 95 Вт

Инжектор Адаптер 95 Вт является мощным устройством PoH (Power Over HDBase T), обеспечивающим передачу данных и электропитания от коммутатора Ethernet к IP-камере.

Bosch предлагает модели на 95 Вт для установки внутри помещений и вне помещений.

Обзор системы

В таблице ниже «X» определяет, какой инжектор может обеспечить питание для конкретной модели камеры.

Фиксированные камеры

Линейка камер	15 Вт, 1 порт	15 Вт, 4 порта
DINION	X	X
FLEXIDOME	X	X

Камеры PTZ

МОДЕЛИ КАМЕРЫ	Модель на 60 Вт для установки внутри помещений	Модель на 95 Вт для установки внутри помещений	Модель на 95 Вт для установки вне помещений
AUTODOME 7000 — модели для установки вне помещений (с нагревателем)	X	X	X
Модели MIC IP Ultra и Starlight без прожектора	X	X	X
Модели MIC IP с прожектором		X	X
Модели MIC IP fusion 9000i		X	X
Модели AUTODOME IP starlight 5000i и AUTODOME IP starlight 5000i IR	X	X	X

Сертификации и согласования

Все модели:

Грозазащита	Соответствует требованиям к грозащите GR-1089-CORE (только модели на 60 Вт и 95 Вт для установки вне помещений)
-------------	---

Модели для установки внутри помещений:

Электромагнитная совместимость (ЭМС)	Соответствует нормативным требованиям FCC, часть 15, ICES-003 и CE, включая EN 55032, класс B (излучение), EN 55024 (помехоустойчивость) и VCCI
Безопасность	Соответствует стандарту UL/cUL и стандарту EN 60950-1 с отметкой GS
Соответствие стандартам	RoHS, WEEE, CE

Модель на 60 Вт:

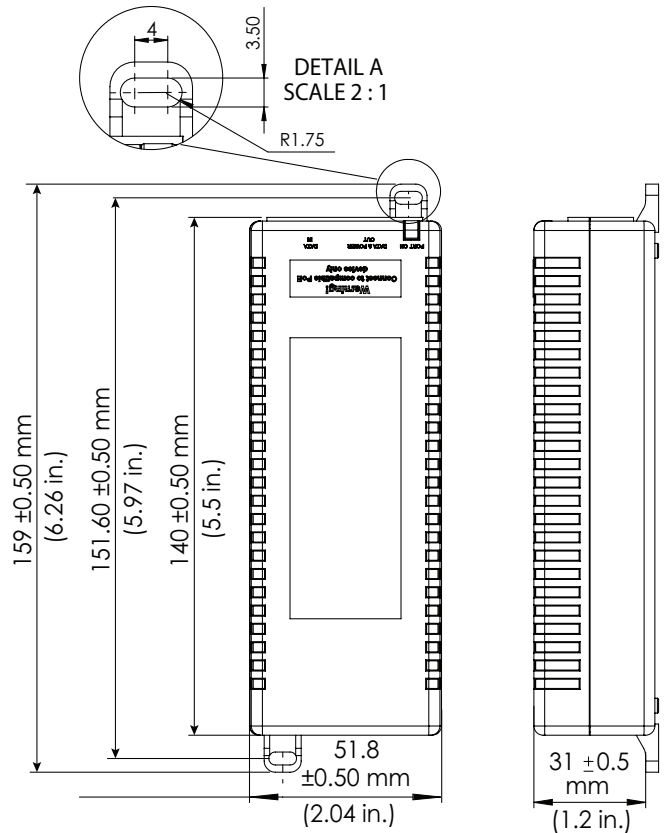
(Дополнительно) Соответствие стандартам	IEEE 802.3af (PoE), IEEE 802.3at (PoE +, включая 2-х этапную классификацию) EN 61000-4-5 (10/700 мсек, 4 кВ) Защита от перенапряжения: IEC 61643-21 Международный стандарт ITU-T K.45
---	--

Модель на 95 Вт для установки вне помещений:

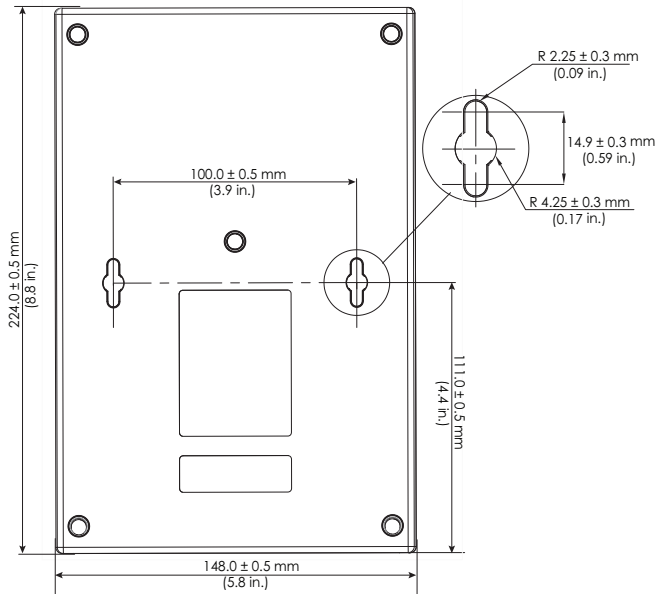
Электромагнитная совместимость (ЭМС)	Соответствует нормативным требованиям FCC, часть 15, и CE, включая EN 55032, класс B (излучение), EN 55024 (помехоустойчивость) и VCCI
Безопасность	Соответствует стандартам UL/cUL
Соответствие стандартам	RoHS, WEEE, CE

Замечания по установке и настройке

Модель на 15 Вт, 1 порт:



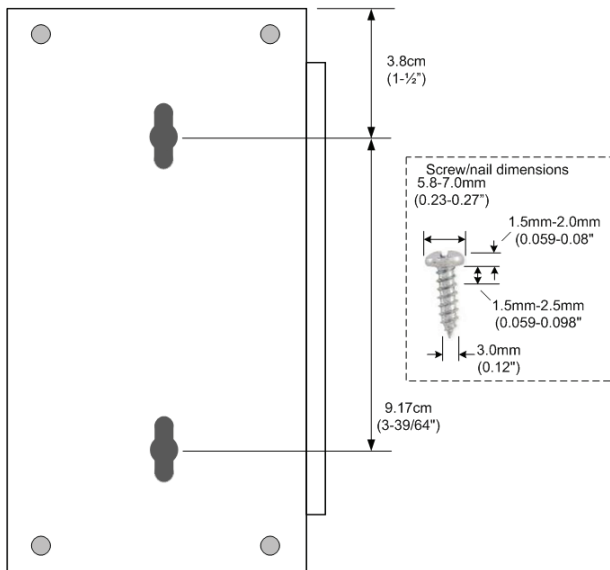
Модель на 15 Вт, 4 порта:



60 Вт:



Модель на 95 Вт для установки внутри помещений:



Технические характеристики

Разъемы	Экранированный RJ-45; EIA 568A и 568B (100 Base-TX Ethernet PoE++ для инжекторов PoH)
---------	---

Скорость передачи данных	10/100/1000 Мбит/с
Максимальная рекомендуемая длина кабеля	Не более 100 м от сетевого источника до терминала

Для данных

Передача данных	Данные, передаваемые через пары 1/2 и 3/6 для Ethernet 10/100
-----------------	---

Инжекторы с системными индикаторами, 1 порт

	15 Вт	60 Вт	95 Вт внутри помещений	95 Вт вне помещений
Инжектор питается (питание перем. тока)	Желтый	Желтый	Зеленый	--
Подключенная камера питается (канал питания)	Зеленый	Зеленый	Зеленый, оранжевый	--
Перегрузка/ короткое замыкание	Мигающий зеленый	--	--	--

Инжектор с системными индикаторами, 4 порта

Цветной режим	Индикаторы портов	Индикатор питания
Зеленый	Подключенная камера питается	Инжектор питается
Мигающий зеленый	Перегрузка/ короткое замыкание	Инжектор не подключен к питанию/ низкому напряжению

Электрические характеристики

Модель на 15 Вт, 1 порт:

Питание	
Напряжение на входе питания	100–240 В пер. тока, 50/60 Гц

Питание	
Максимальный входной ток	0,43 А при напряжении 110–240 В пер. тока
Напряжение на выходе	Номинальное напряжение +48 В пост. тока
Выходная мощность порта	Макс. 15,4 Вт

Модель на 15 Вт, 4 порта:

Мощность	
Напряжение на входе питания	100–240 В пер. тока, 50/60 Гц
Максимальный ток на входе	1 А @ 110 В. перем. тока; 0,4 А @ 240 В. перем. тока
Напряжение на выходе	Номинальное напряжение +48 В пост. тока
Выходная мощность порта	Макс. 15,4 Вт

Модели на 60 Вт, 95 Вт для установки внутри помещений

Входное напряжение	100–240 В перем. тока, 50/60 Гц
Напряжение на выходе	54-57 В пост. тока (номинальное)
Входной ток	60 Вт: 1,5 А 95 Вт: 1,8 А (максимум)
Выход питания High Power Over Ethernet (High PoE)	Назначение контактов и полярность: 4 пары питания — пары 1/2 (-) и 3/6 (+) — пары 7/8 (-) и 4/5 (+) Мощность пользовательского порта: не более 60 Вт для NPD-6001B не более 95 Вт для NPD-9501A
Защита от перенапряжения	60 Вт: да 95 Вт: нет

Модель на 95 Вт для установки вне помещений:

Входное напряжение	100–240 В пер. тока $\pm 10\%$, 50/60 Гц
--------------------	---

Напряжение на выходе	Номинальное напряжение 54 В пер. тока
Входной ток	2,5 А (при 100 В пер. тока)
Максимальная выходная мощность	95 Вт
Выход питания High Power Over Ethernet (High PoE)	Назначение контактов и полярность: 4 пары питания — пары 1/2 (-) и 3/6 (+) — пары 7/8 (-) и 4/5 (+)
Защита от перенапряжения	Да

Условия эксплуатации**Модель на 15 Вт, 1 порт:**

Условия эксплуатации	
Рабочая температура	от 0 °C до +40 °C (от 32°F до 104°F)
Температура хранения	От -20 до 70 °C
Рабочая влажность	Макс. 90 % относ. влажности без конденсации
Влажность при хранении	Макс. 95 % относ. влажности без конденсации
Тепловая мощность	13 БТЕ/ч

Модель на 15 Вт, 4 порта:

Условия эксплуатации	
Рабочая температура	от 0 °C до +40 °C (от 32°F до 104°F)
Температура хранения	От -20 до 70 °C
Рабочая влажность	Макс. 90 % относ. влажности без конденсации
Влажность при хранении	Макс. 95 % относ. влажности без конденсации
Тепловая мощность	51 БТЕ/ч

Модели на 60 Вт, 95 Вт для установки внутри помещений

Рабочая температура	При мощности 95 Вт: от -10 °C до +40 °C
	При мощности 60 Вт: от -10 °C до +40 °C
	При мощности 30 Вт: от -10 °C до +50 °C
Температура хранения	От -20 °C до +70 °C (95 Вт и 60 Вт модели)
Рабочая влажность	60 Вт: до 90 %, без конденсации 95 Вт: от 10 % до 95 %, без конденсации
Влажность при хранении	60 Вт: до 95 %, без конденсации 95 Вт: от 5 % до 95 %, без конденсации

Модель на 95 Вт для установки вне помещений:

Рабочая температура	От -40 °C до +60 °C
Температура хранения	От -40 °C до +85 °C
Рабочая влажность	Максимум 95 %, без конденсации
Влажность при хранении	Максимум 95 %, без конденсации
Рабочая высота	До 2000 м

Класс защиты корпуса / стандарт	IP66
---------------------------------	------

Конструкция**Модель на 15 Вт, 1 порт:**

Механические характеристики	
Размеры (Ш x В x Д)	53 x 33 x 140 мм (2,09 x 1,28 x 5,5 дюйма)
Масса	200 г

Модель на 15 Вт, 4 порта:

Механические характеристики	
Размеры (Ш x В x Д)	148 x 43 x 224 мм (5,82 x 1,69 x 8,82 дюйма)

Механические характеристики	
Масса	620 г

60 Вт:

Размеры (Ш x В x Д)	62 мм x 38 мм x 151 мм
Масса	340 г
Монтаж	На стену, полку, стенд или рабочий стол

Модель на 95 Вт для установки внутри помещений:

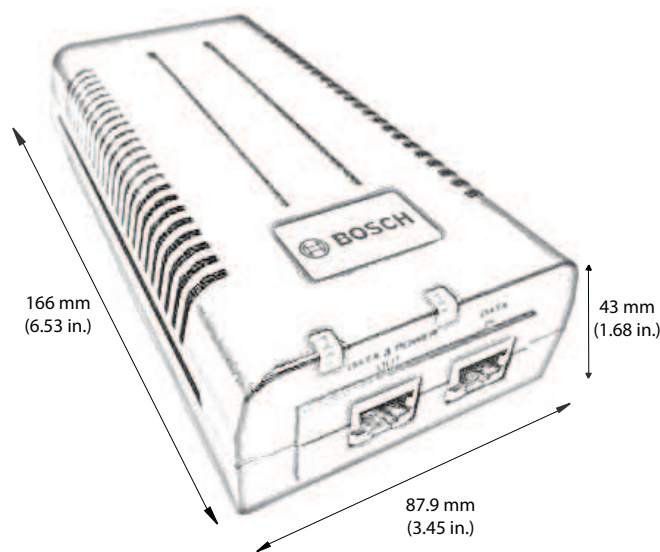
Размеры (Ш x В x Д)	87,9 мм x 43 мм x 166 мм
Масса	400 г
Монтаж	на стену, полку, стенд, рабочий стол и к другим устройствам 95 Вт

Модель на 95 Вт для установки вне помещений:

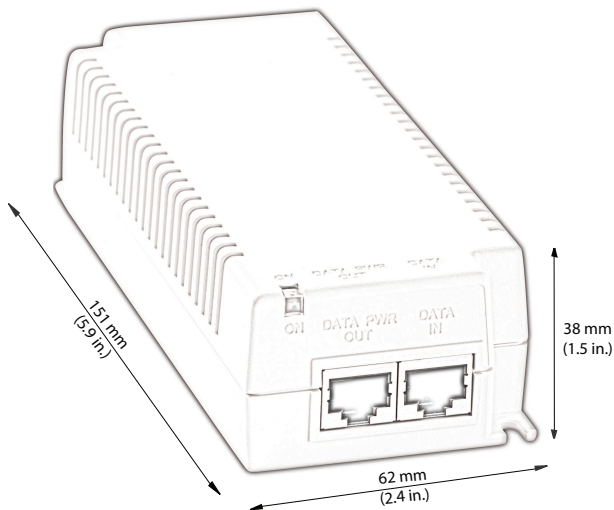
Размеры (Ш x В x Д)	214 мм x 150 мм x 70 мм
Вес	2,2 кг
Варианты установки	На стену; на столб (25–203 мм) с адаптером для установки на столб (приобретается отдельно)

Габаритные чертежи

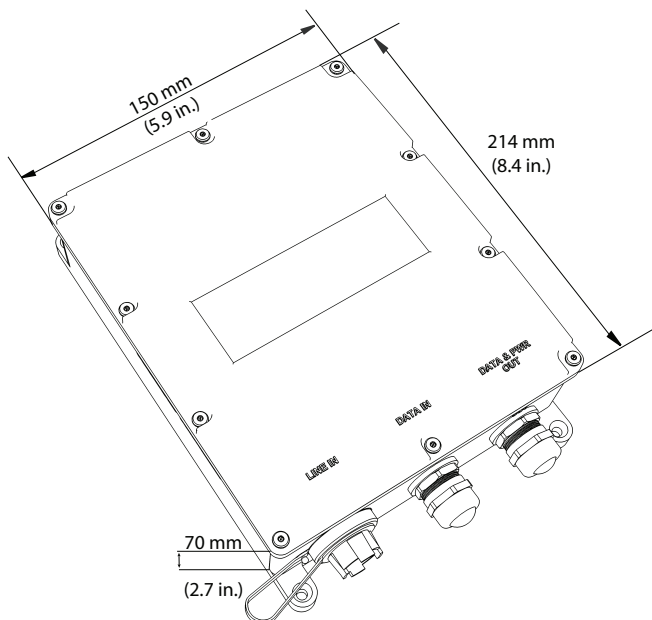
Модель на 95 Вт для установки внутри помещений:



60 Вт:



Модель на 95 Вт для установки вне помещений:



Информация для заказа

NPD-5001-POE Инж-р, 15Вт, один порт, вход пер. тока

Инжектор питания по сети Ethernet (PoE) для использования с поддерживающими технологию PoE камерами; 15,4 Вт, 1 порт

Вес: 200 г

Номер заказа **NPD-5001-POE | F.01U.305.288**

NPD-5004-POE Питание по сети Ethernet 15,4Вт, 4-порт.

Инжектор питания по сети Ethernet (PoE) для использования с поддерживающими технологию PoE камерами; 15,4 Вт, 4 порта

Вес: 620 г

Номер заказа **NPD-5004-POE | F.01U.305.289**

NPD-6001B Инж-р, 60Вт, один порт, вход пер. тока

Инжектор для внутренней установки 60 Вт для камер без прожекторов

Номер заказа **NPD-6001B | F.01U.392.458**

F.01U.347.358

NPD-9501A Инж-р, 95Вт, один порт, вход пер. тока

Инжектор для внутренней установки мощностью 95 Вт для IP-камер AUTODOME 7000 и MIC с прожекторами или без прожекторов

Номер заказа **NPD-9501A | F.01U.392.336**

F.01U.286.250

NPD-9501-E Инжектор 95Вт, 1 порт, д/нар. установки

Инжектор для наружной установки мощностью 95 Вт для IP-камер AUTODOME 7000 и MIC с прожекторами или без прожекторов

Номер заказа **NPD-9501-E | F.01U.365.279**

Дополнительное оборудование

Адаптер для установки на столб NDA-9501-PMA для NPD-9501-E

Адаптер для установки на столб для инжекторов вне помещений

Номер заказа **NDA-9501-PMA | F.01U.374.407**

Представительство:

Europe, Middle East, Africa:
Bosch Security Systems B.V.
P.O. Box 80002
5600 JB Eindhoven, The Netherlands
Phone: + 31 40 2577 284
emea.securitysystems@bosch.com
emea.boschsecurity.com

Germany:
Bosch Sicherheitssysteme GmbH
Robert-Bosch-Ring 5
85630 Grasbrunn
Germany
www.boschsecurity.com