

Praesideo Sprach-evakuierung

- ▶ Zertifiziert nach SOLAS, EN 54-16, ISO 7240-16 und EN 60849
- ▶ Ausgezeichnete Wiedergabequalität für Musik, Ton- und Sprache
- ▶ Mehrzonen-Funktionalität
- ▶ Einfache Bedienung: intuitive Bedienoberflächen
- ▶ Umfassende Integrationsmöglichkeiten



BOSCH
Technik fürs Leben



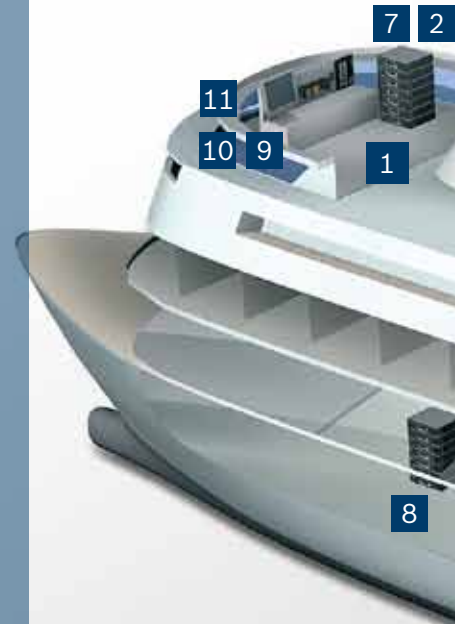
EN54-16

EVAC Certified
Emergency
Voice Alarm

Einführung

Praesideo ist das perfekte Beschallungssystem, um auf Kreuzfahrtschiffen eine angenehme Atmosphäre für die Passagiere zu schaffen und gleichzeitig im Falle einer Evakuierung ihre Sicherheit zu gewährleisten. Das System ist äußerst flexibel, da es eine praktisch unbeschränkte Anzahl an Zonen sowie eine große Anzahl an Audiokanälen mit lokalen Quellen und Lautstärkeregelung bietet.

Das System kann einfach mit Brandmelde-, Wetteralarm-, Sicherheitsalarmanlagen und anderen Systemen von Drittanbietern verbunden werden. Praesideo entspricht allen Übereinkommen für internationale Handelsschiffe und wird von allen wichtigen Seefahrtnationen anerkannt. Es ist gemäß SOLAS („Safety of Life at Sea“), der wichtigsten Sicherheitsnorm im Seeverkehr, zertifiziert und bietet Standard-Schiffsalarmtöne.

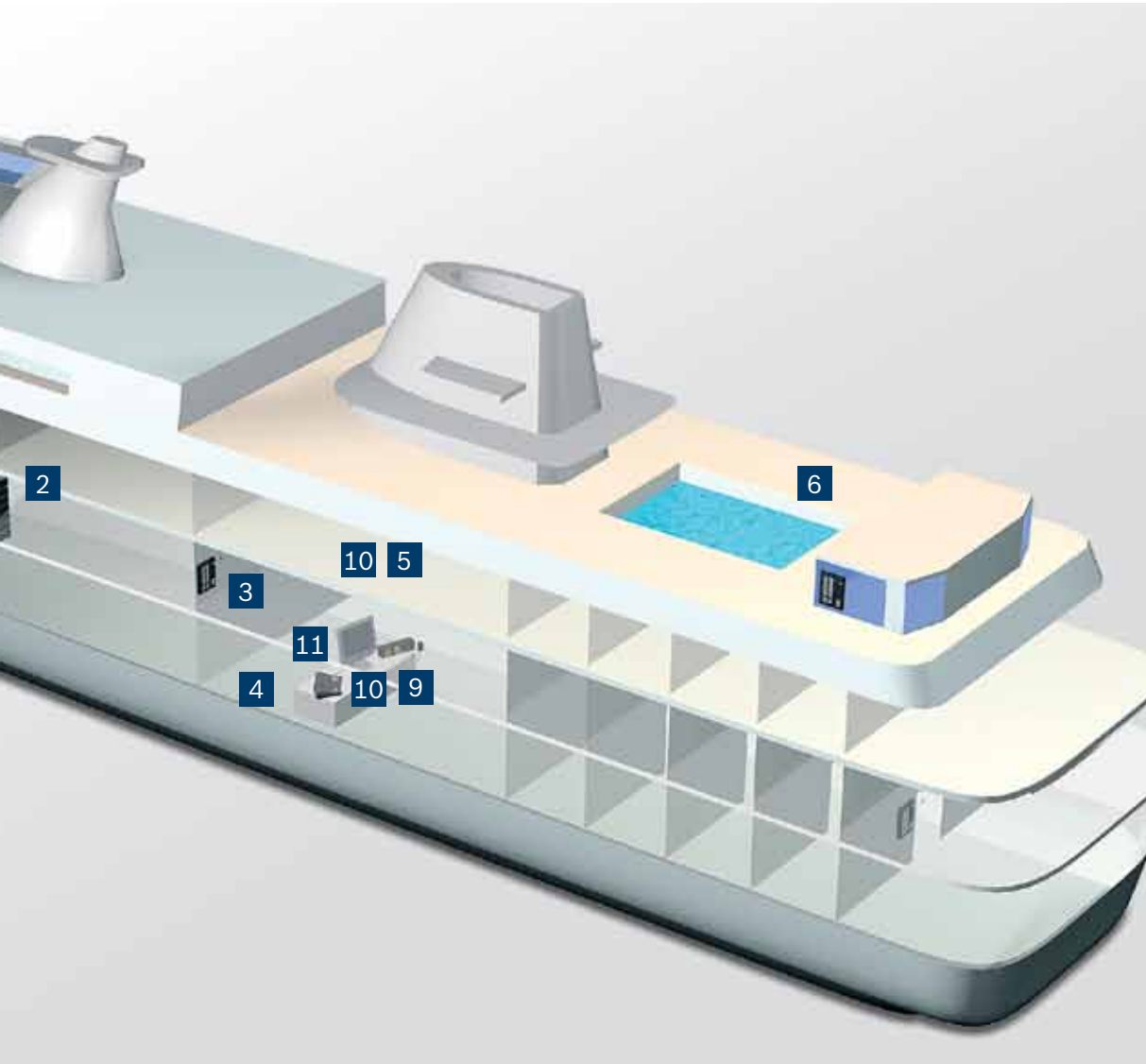


Anforderungen – Übersicht

- ▶ Adressierbare EVAC-Zonen entsprechend den Brandabschnitten des Schiffs
- ▶ Schnittstelle zur Brandmeldeanlage
- ▶ Durch eine redundante A-B-Systemkonfiguration wird sichergestellt, dass Notfallmeldungen nicht überhört werden
- ▶ Zertifiziert nach SOLAS, EN 54-16, ISO 7240-16 und EN 60849
- ▶ Dank Durchsagefunktionalität für Nicht-Notfallsituationen wird kein aufwendiges separates Kommunikationssystem benötigt
- ▶ Flexible Lautstärkeregelung für Hintergrundmusik mit entsprechender Schnittstelle zum Entertainmentsystem des Schiffs

Lösung

Praesideo ist eine volldigitale Lösung, die die Anforderungen auf Schiffen bezüglich Beschallung, Sprachalarmierung und Hintergrundmusik erfüllt. Durch die flexible Daisy-Chain-Netzwerktopologie kann überall auf dem Schiff auf das System zugegriffen werden. Die Zonen können in Deck, Kabinen, Maschinenraum und andere Funktionsbereiche unterteilt werden.



Kreuzfahrtschiff

- 1 Brücke
- 2 Technikraum
- 3 Restaurant-Deck
- 4 Lobby/
Empfangsbereich
- 5 Entertainment-Decks
- 6 Pool-Deck

Praesideo System

- 7 Praesideo Racks A
- 8 Praesideo Racks B
- 9 Feuerwehr-Bedienfeld
- 10 Robuste
Sprechstellen
- 11 Grafische
Steuerungs- und
Protokollierungs-
software

Systembeschreibung

Um die Sicherheit auf Kreuzfahrtschiffen zu gewährleisten, werden zwei vollständige Systeme an unterschiedlichen Standorten installiert („A-B-Konfiguration“). Jede Zone ist über zwei Lautsprecherleitungen an beide Systeme angeschlossen. Das System umfasst anwendungsspezifische Sprechstellen (Praesideo Sprechstellenkits) für die Durchsage. Das System verfügt über Touchscreen-gesteuerte Sprechstellen mit einer sehr einfach gestalteten und doch leistungsstarken grafischen Bedienoberfläche. Eine Notfallsprechstelle auf der Brücke mit doppelten Elektronikkomponenten verbindet beide Systeme (A und B).

Verschiedene Leistungsverstärker erfüllen effizient die spezifischen Leistungsanforderungen in den einzelnen Zonen. Verschiedene Musikquellen können an die Eingänge des Netzwerk-Controllers angeschlossen und

in die verschiedenen öffentlichen Bereiche und Veranstaltungsräume geroutet werden. Audiosignale vom Entertainmentssystem können via CobraNet (TM) an Praesideo geroutet werden.

Lautsprecherüberwachung

Lautsprecherleitungen und einzelne Lautsprecher an kritischen Standorten werden mit der drahtlosen Praesideo Lautsprecherlinienüberwachung überwacht. Sollte ein Betriebsverstärker ausfallen, wird automatisch auf den Havarieverstärker umgeschaltet. Durch die sofortige Meldung von Fehlern können entsprechende Maßnahmen getroffen werden.



Automatische Lautstärkeregelung

Durch die in den Praesideo Verstärkern integrierte automatische Lautstärkeregelung wird unabhängig von Umgebungsgläuschen eine angenehme Beschallungslautstärke sichergestellt und eine außergewöhnliche Klarheit der Durchsagen und Evakuierungsmeldungen gewährleistet.

Zertifizierte Lösungen

Praesideo von Bosch ist gemäß SOLAS, EN 54-16, ISO 7240-16 sowie EN 60849 zertifiziert und erfüllt alle Anforderungen an Sprachalarmierungssysteme in der Schifffahrt.

Umfassende Sicherheitslösungen

Bosch Sicherheitssysteme bietet eine breite Palette an Sicherheits- und Kommunikationslösungen an, die jeden Tag weltweit in Regierungsbehörden, öffentlichen Einrichtungen, Geschäftsgebäuden, Schulen und Privathaushalten zuverlässig funktionieren.

Weitere Informationen über die digitale Praesideo Beschallungs- und Evakuierungsanlage erhalten Sie bei einem Bosch Vertreter in Ihrer Nähe oder auf unserer Website: www.bosch-sicherheitsprodukte.de.



EN54-16

EVAC Certified
Emergency
Voice Alarm

Bosch Security Systems

Weitere Informationen
finden Sie unter
www.bosch-sicherheitsprodukte.de
Oder schreiben Sie eine E-Mail an:
de.securitysystems@bosch.com