

Systeme de sonorisation et d'evacuation Praesideo

- ▶ Certifié SOLAS, EN 54-16, ISO 7240-16 et EN 60849
- ▶ Qualité exceptionnelle de reproduction sonore et vocale
- ▶ Fonctionnalité multizone
- ▶ Facilité d'utilisation : interfaces utilisateur intuitives
- ▶ Possibilités d'intégration multiples



BOSCH

Des technologies pour la vie



EN54-16

EVAC Certified
Emergency
Voice Alarm

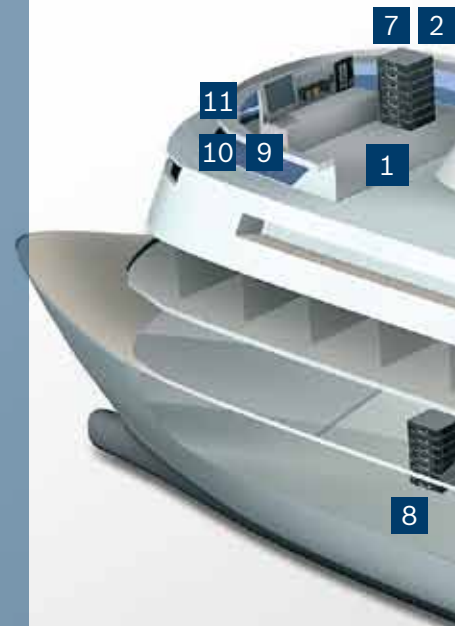
Introduction

Praesideo est le système de sonorisation idéal pour créer une atmosphère agréable pour les passagers du bateau de croisière et pour garantir leur sécurité en cas d'évacuation. La souplesse du système est assurée grâce à un nombre quasiment illimité de zones et à un nombre élevé de canaux audio, chacun disposant d'un contrôle de source locale et de volume.

Le système est facilement compatible avec le système de détection et d'alarme incendie du bateau, ainsi

qu'avec les systèmes d'alarme climatique, les systèmes d'alarme de sécurité et les systèmes tiers.

Praesideo est conforme à tous les traités relatifs aux navires commerciaux offrant un service international et est reconnu par toutes les principales nations maritimes. Le système est certifié conforme à SOLAS (« Safety of Life at Sea », sécurité en mer), la principale norme de sécurité maritime, et propose tous les carillons d'alarme maritimes standard.

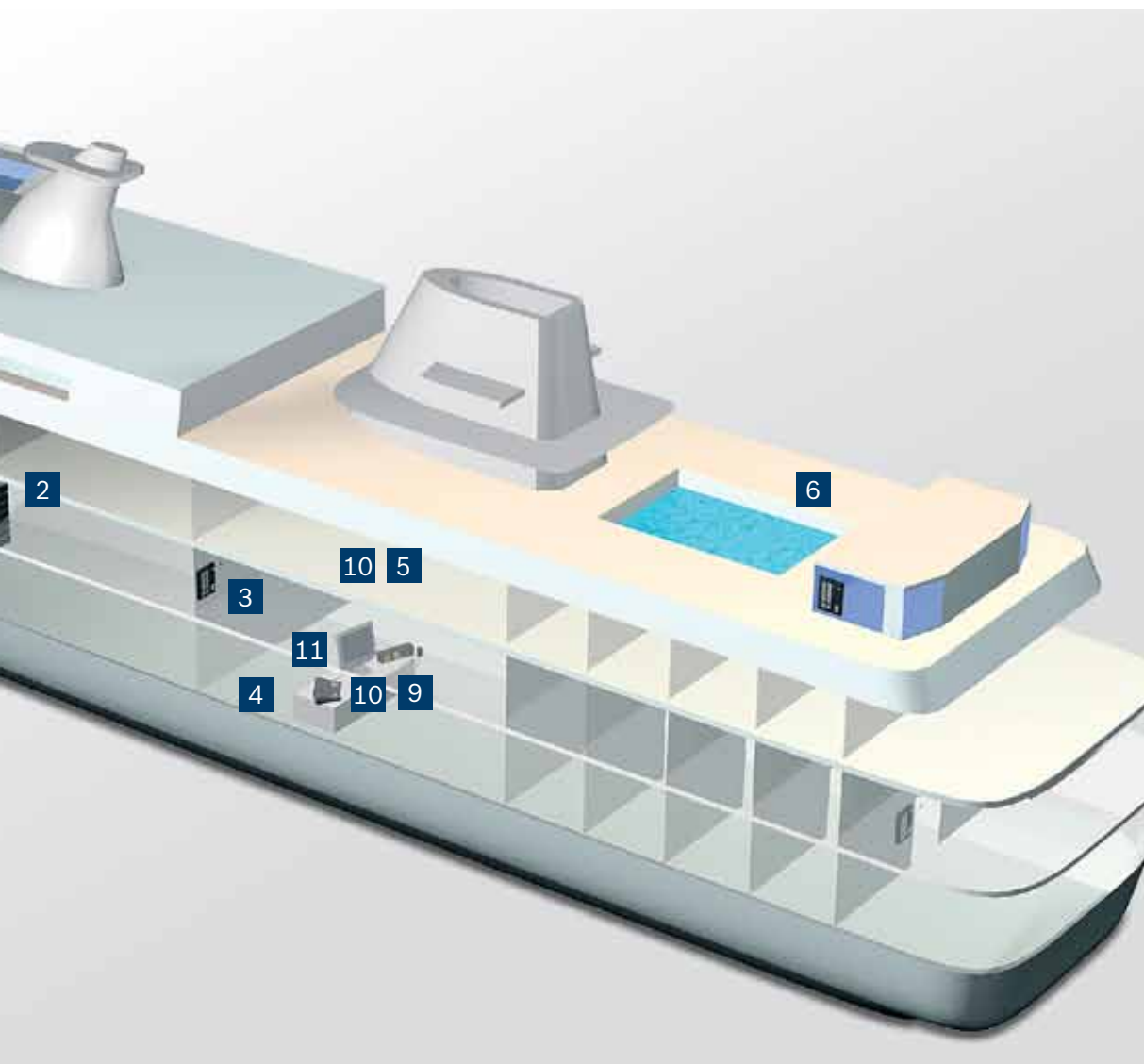


Résumé des avantages

- ▶ Zones d'évacuation adressables correspondant aux zones de détection incendie du bateau
- ▶ Interfaçage aisé avec le système d'alarme incendie
- ▶ Configuration système A-B redondante garantissant que les messages d'urgence sont bien entendus
- ▶ Certifié SOLAS, EN 54-16, ISO 7240-16 et EN 60849
- ▶ Fonction de radiomessagerie hors urgences rendant inutile le recours à un système de communications distinct complexe
- ▶ Contrôle de la musique d'ambiance flexible, avec interfaçage convivial avec le système de divertissement du bateau

Solution

Praesideo est une solution numérique répondant à tous les besoins du bateau en matière de système de sonorisation, d'évacuation et de musique d'ambiance. Sa topologie réseau flexible « en guirlande » permet de contrôler le système à partir de n'importe quel emplacement sur le bateau. Les zones peuvent être identifiées par pont, cabine, salle des moteurs ou autres zones fonctionnelles.



Bateau de croisière

- 1 Passerelle
- 2 Salle technique
- 3 Pont restaurant
- 4 Hall/réception
- 5 Ponts loisirs
- 6 Pont piscine

Système Praesideo

- 7 Racks A Praesideo
- 8 Racks B Praesideo
- 9 Console pompier
- 10 Pupitres d'appel robustes
- 11 Logiciel de contrôle graphique et de consignation

Description du système

Afin d'assurer la sécurité du bateau de croisière, deux systèmes complets sont installés à des emplacements différents (« configuration A-B »). Chaque zone est raccordée aux deux systèmes via des doubles lignes haut-parleurs. Le système comporte des pupitres d'appel de radiomessagerie robustes (kits de pupitres d'appel Praesideo). Le système comprend également des pupitres d'appel commandés par écran tactile, dotés d'une interface utilisateur graphique à la fois simple et puissante. Un pupitre d'appel d'urgence avec double circuit électronique situé sur la passerelle relie les deux systèmes (A et B).

Divers amplificateurs de puissance répondent efficacement aux exigences spécifiques de chaque zone. Des sources musicales peuvent être raccordées aux entrées de ligne du contrôleur réseau et acheminées vers les différentes zones publiques et salles

fonctionnelles. La source audio en provenance du système de divertissement peut être acheminée de façon numérique vers le système Praesideo grâce à la technologie Cobranet.

Contrôle des haut-parleurs

Les lignes haut-parleurs et les haut-parleurs isolés situés à des emplacements stratégiques sont contrôlés via le système de surveillance de haut-parleurs Praesideo « sans câble ». Les amplificateurs de secours permettent d'assurer le soutien de plusieurs amplificateurs principaux et de prendre automatiquement le relais en cas de défaillance de l'amplificateur principal. Le moindre dysfonctionnement est immédiatement consigné et signalé afin de pouvoir être rectifié.



Réglage de niveau automatique

Le réglage du volume automatique intégré, disponible sur tous les amplificateurs Praesideo, maintient le volume de chaque haut-parleur à un niveau confortable quel que soit le bruit ambiant, garantissant ainsi la clarté des annonces et des messages de radiomessagerie ou d'évacuation.

Solutions certifiées

Praesideo de Bosch est certifié conforme aux normes SOLAS, EN54-16, ISO7240-16 et EN60849, afin de répondre à toutes les dispositions législatives en matière de systèmes de sonorisation dans les applications marines.

Des solutions de sécurité complètes

Bosch Security Systems propose une vaste gamme de produits et systèmes de vidéosurveillance, d'intrusion, de systèmes de téléassistance, de sonorisation, de conférence, de gestion et de communication, ou encore de composants permettant de trouver une solution à vos besoins.

Pour de plus amples informations sur le système de sonorisation et d'évacuation numérique Praesideo, contactez votre représentant Bosch le plus proche ou consultez le site Web : www.boschsecurity.fr / www.boschsecurity.be.



EN54-16

EVAC Certified
Emergency
Voice Alarm

Bosch Security Systems

Pour plus d'informations,
visitez les sites Web
www.boschsecurity.fr
www.boschsecurity.be