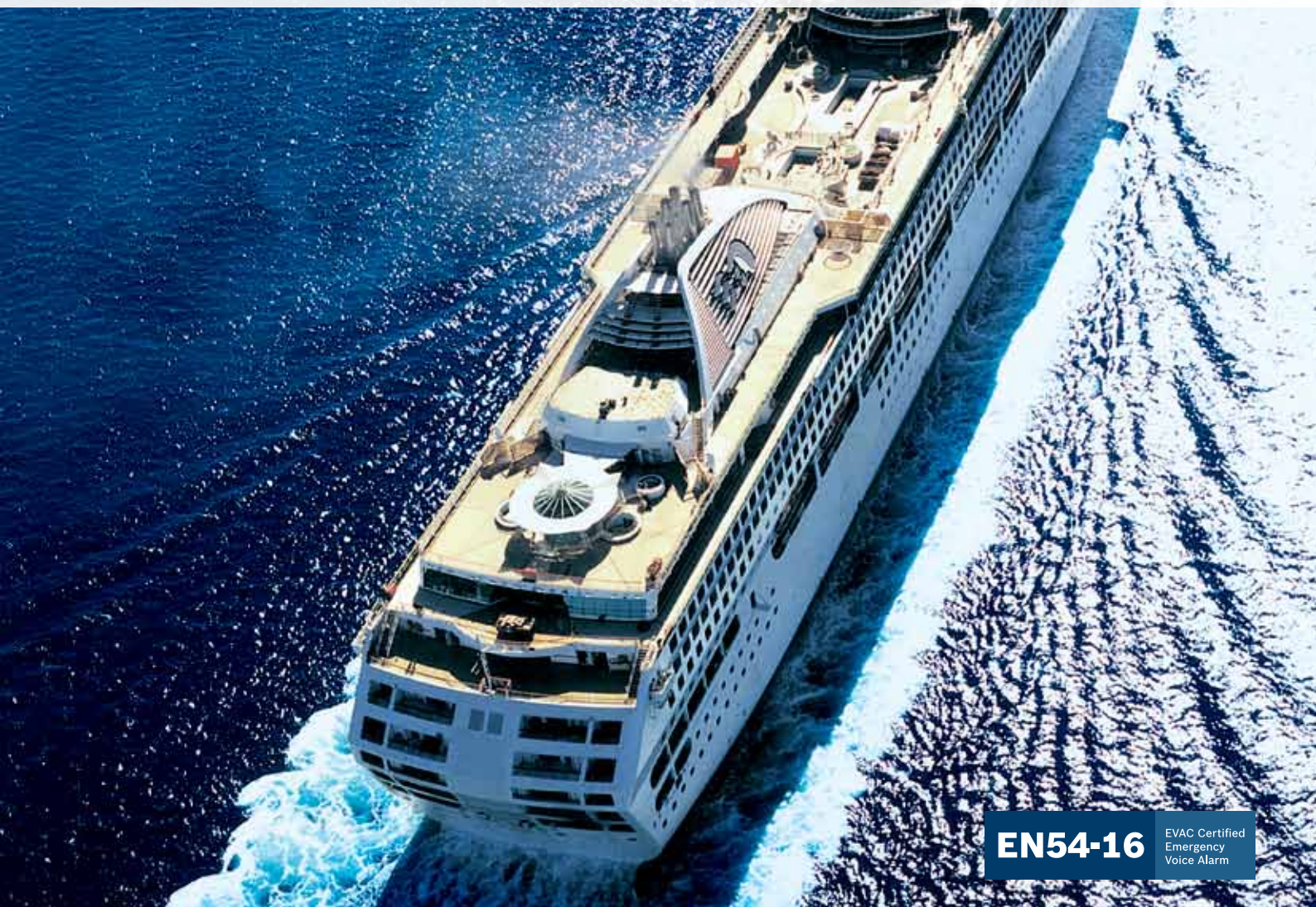


Dźwiękowy system ostrzegawczy Praesideo

- ▶ zgodny z konwencją SOLAS oraz normami EN 54-16, ISO 7240-16 i EN 60849
- ▶ Doskonałe odwzorowanie dźwięków i mowy
- ▶ Funkcja podziału na strefy
- ▶ Łatwość użycia: intuicyjne interfejsy użytkownika
- ▶ Rozbudowane możliwości integracji



BOSCH
Technologia bliżej nas



EN54-16

EVAC Certified
Emergency
Voice Alarm

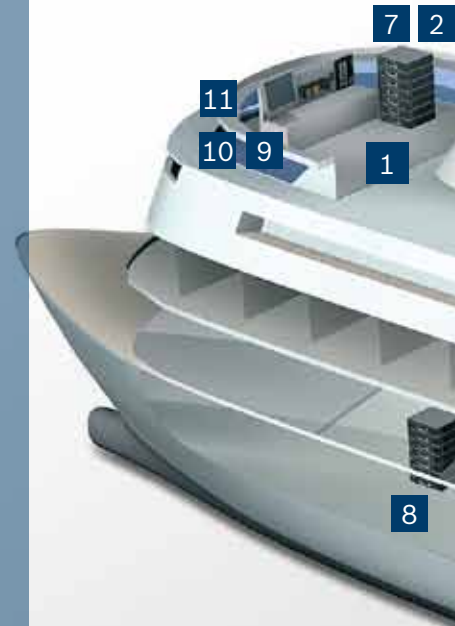
Wprowadzenie

System nagłośnieniowo-ostrzegawczy Praesideo firmy Bosch doskonale nadaje się do stworzenia przyjemnej atmosfery podczas podróży pasażerom statków wycieczkowych jak i zapewnienia bezpieczeństwa w razie ewakuacji. Dzięki licznym strefom i dużej liczbie kanałów audio (z osobnymi źródłami lokalnymi i niezależną regulacją głośności) system jest bardzo elastyczny.

System doskonale współpracuje z systemem sygnalizacji pożaru, systemem ostrzegawczym, alarmem

pogodowym, systemem bezpieczeństwa i innymi systemami dostawców zewnętrznych.

System Praesideo spełnia standardy dotyczące statków pasażerskich świadczących usługi międzynarodowe i jest uznawany przez wszystkie największe państwa morskie. System spełnia wymagania konwencji SOLAS – najważniejszej konwencji w zakresie bezpieczeństwa życia na morzu – i używa sygnałów dźwiękowych standardowo stosowanych na morzu w sytuacjach awaryjnych.

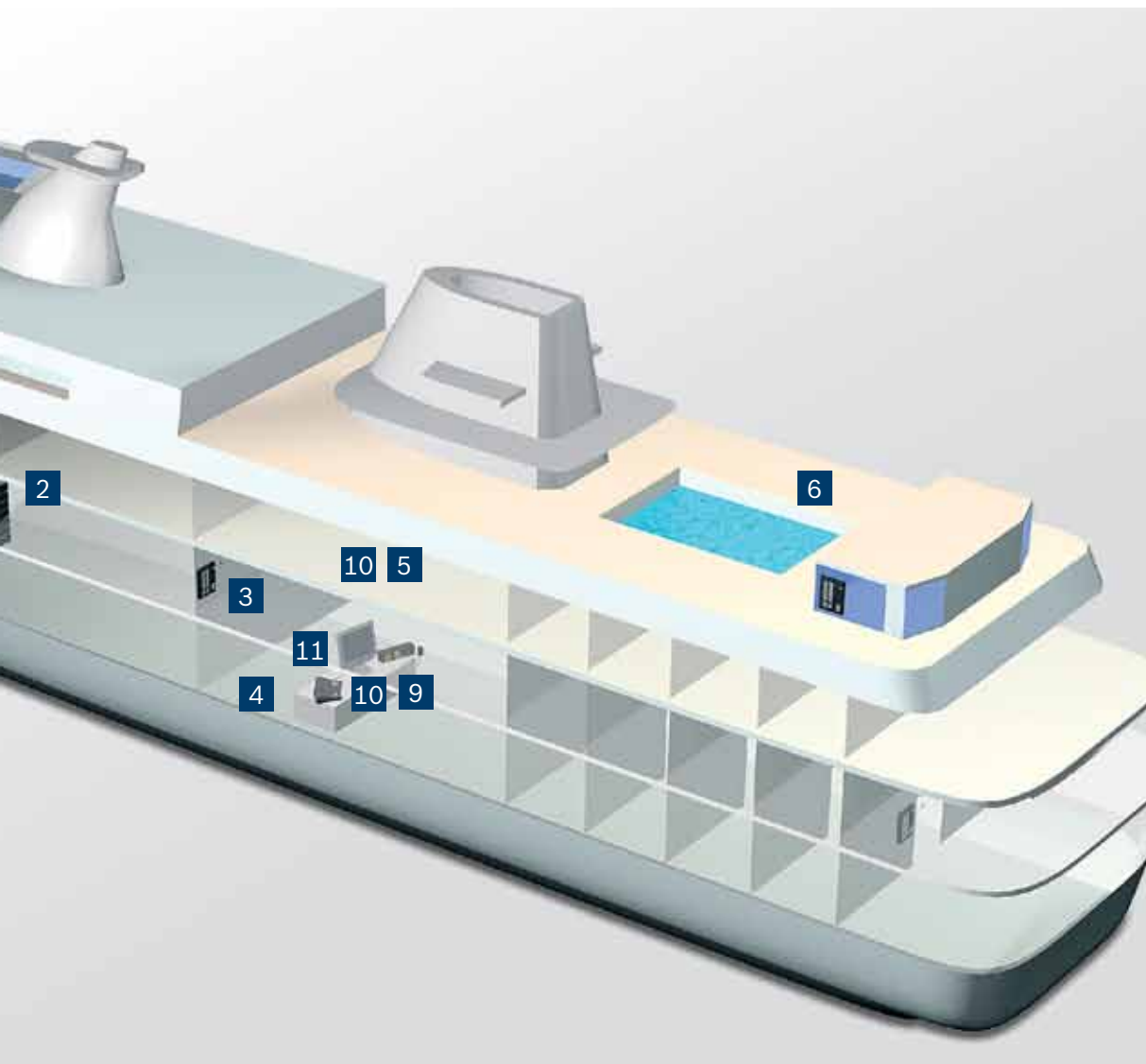


Podsumowanie wymagań

- ▶ Adresowalne strefy ewakuacyjne odpowiadające strefom pożarowym statku
- ▶ Łatwy w obsłudze interfejs systemu sygnalizacji pożaru
- ▶ Dzięki dodatkowej konfiguracji systemów A-B komunikaty alarmowe są doskonale słyszalne
- ▶ Zgodność z normami EN54-16, ISO7240-16 i EN60849 oraz konwencją SOLAS
- ▶ Funkcja przywoławcza stosowana w sytuacjach niezwiązanych z zagrożeniem spełnia funkcje osobnego systemu komunikacyjnego
- ▶ Elastyczna funkcja sterowania tłem muzycznym z wygodnym interfejsem w pokładowym systemie rozrywkowym

Rozwiązanie

System Praesideo to cyfrowe rozwiązanie spełniające wymagania systemu nagłośnieniowego statku, dźwiękowego systemu ostrzegawczego jak i tła muzycznego. Dzięki zastosowaniu topologii sieci z połączeniami łańcuchowymi systemem można zarządzać z dowolnego miejsca na statku. Strefy można określać według pokładu, kabiny, siłowni okrętowej lub innych obszarów.



Statek wycieczkowy

- 1 Mostek kapitański
- 2 Pomieszczenie techniczne
- 3 Restauracja
- 4 Lobby/recepcja
- 5 Pokłady rozrywkowe
- 6 Basen

System Praesideo

- 7 Szafa A systemu Praesideo
- 8 Szafa B systemu Praesideo
- 9 Panel strażaka
- 10 Wytrzymałe stacje wywoławcze
- 11 Interfejs graficzny i oprogramowanie rejestrujące

Opis systemu

Aby zapewnić bezpieczeństwo, na statku w różnych miejscach zostały zainstalowane dwa systemy (konfiguracja A i B). Każda strefa jest podłączona za pomocą dwóch linii głośnikowych do obydwu systemów. System został wyposażony w wytrzymałe stacje wywoławcze (zestawy stacji wywoławczych Praesideo). System obejmuje także sterowane za pomocą ekranu dotykowego stacje wywoławcze (z bardzo łatwym w obsłudze graficznym interfejsem użytkownika zapewniającym duże możliwości). Alarmowa stacja wywoławcza na mostku kapitańskim z podwójnymi układami elektronicznymi łączy system A z systemem B.

Liczne wzmacniacze mocy skutecznie pomagają w spełnianiu wymogów zasilania w każdej strefie. Źródła muzyki można podłączyć do wejść liniowych jednostki sterownika sieciowego i przekierować do różnych przestrzeni publicznych i pomieszczeń. Dźwięk

z systemu rozrywki można cyfrowo przekierować do systemu Praesideo z wykorzystaniem technologii Cobranet.

Monitorowanie głośników

Linie głośnikowe i pojedyncze głośniki znajdujące się w ważnych miejscach są nadzorowane przy pomocy bezprzewodowego nadzoru głośnika w systemie Praesideo. Zapasowe wzmacniacze mogą wspierać działanie podstawowych wzmacniaczy i automatycznie przejmować ich funkcje w przypadku awarii. Stany awarii są natychmiast zapisywane i zgłaszane, co pozwala na podjęcie działań naprawczych.



Automatyczna regulacja głośności

Dzięki funkcji automatycznej regulacji głośności, dostępnej we wszystkich wzmacniaczach systemu Praesideo, poziom głośności jest odpowiedni bez względu na intensywność dźwięków otoczenia, a ogłoszenia i komunikaty dotyczące ewakuacji są bardzo dobrze słyszalne.

Rozwiązania certyfikowane

System Praesideo firmy Bosch posiada certyfikacje SOLAS, EN54-16, ISO7240-16 i EN60849, dzięki czemu spełnia wszystkie wymagania prawne wobec dźwiękowych systemów ostrzegawczych w zastosowaniach morskich.

Kompleksowe rozwiązania w zakresie bezpieczeństwa

Bosch Security Systems oferuje szeroki zakres produktów i systemów zabezpieczeń, ewakuacji i nagłośnienia, które stanowią doskonałe rozwiązanie w wielu zastosowaniach, zarówno w instytucjach rządowych, obiektach użyteczności publicznej, jak również budynkach komercyjnych, szkołach i domach.

Więcej informacji na temat cyfrowego systemu nagłośnieniowego i dźwiękowego systemu ostrzegawczego Praesideo można uzyskać u najbliższego przedstawiciela firmy Bosch lub na naszej stronie internetowej: www.boschsecurity.pl.



EN54-16

EVAC Certified
Emergency
Voice Alarm

Bosch Security Systems

Zapraszamy na nasze strony internetowe
www.boschsecurity.pl
nasz adres e-mail
securitysystems@pl.bosch.com

© Bosch Security Systems, 2011
Wydrukowano w Holandii
Zastrzega się prawo do zmian
PA-EH-pl-06_F01U517186_02