

Evacuação por voz Praesideo

- ▶ Certificações SOLAS, EN 54-16, ISO 7240-16 e EN 60849
- ▶ Excelente reprodução de voz e música
- ▶ Funcionalidade de multizona
- ▶ Fácil de utilizar: interfaces de utilizador intuitivas
- ▶ Extensas possibilidades de integração



BOSCH
Tecnologia para a vida



EN54-16

EVAC Certified
Emergency
Voice Alarm

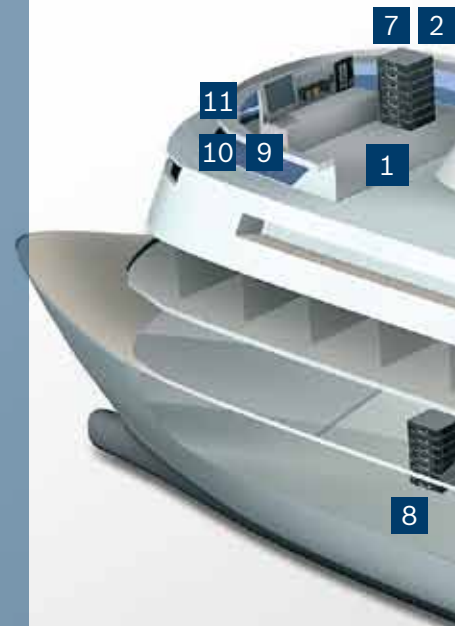
Introdução

O Praesideo é o sistema de chamadas ideal para criar uma atmosfera agradável para os passageiros de cruzeiros e garantir a sua segurança em caso de evacuação. A flexibilidade é garantida graças a um número de zonas praticamente ilimitado e a um elevado número de canais de áudio, cada um com fonte local e controlo de volume.

O sistema combina-se facilmente com sistemas de alarme e deteção de incêndio a bordo, bem como com

sistemas de alarmes meteorológicos, alarmes de segurança e outros sistemas de terceiros.

O Praesideo está em conformidade com todos os acordos aplicáveis a embarcações comerciais com serviços internacionais e é reconhecido pelas principais nações marítimas. Possui a certificação SOLAS ("Safety of Life at Sea" – Salvaguarda da vida humana no mar), a norma de segurança marítima mais importante, e inclui tons de alarme marítimos comuns.

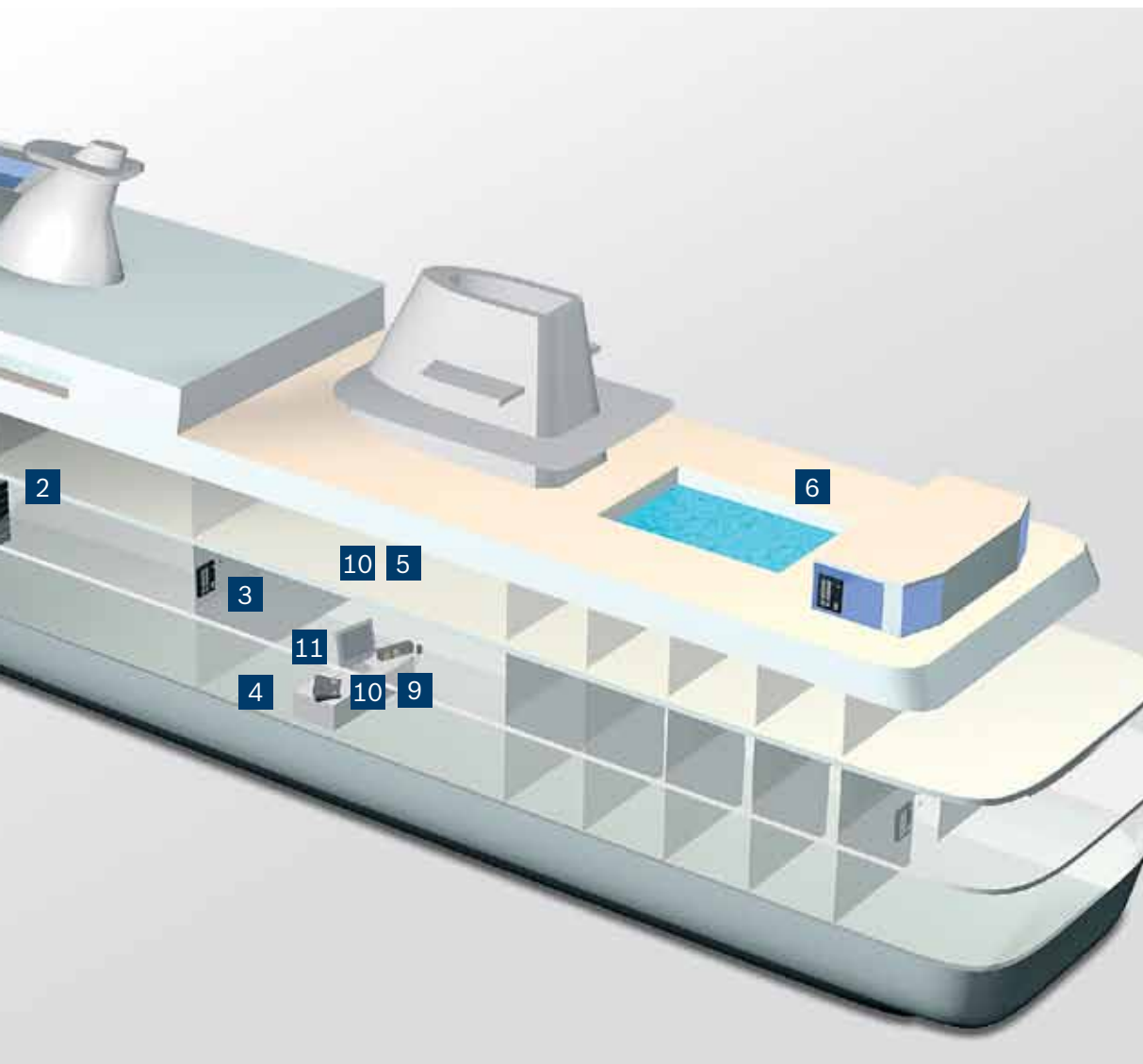


Resumo dos requisitos

- ▶ Zonas EVAC endereçáveis que correspondem a zonas de incêndio da embarcação
- ▶ Interface fácil ao sistema de alarme de incêndio
- ▶ A configuração A-B redundante do sistema garante que as mensagens de emergência são escutadas
- ▶ Certificações SOLAS, EN54-16, ISO7240-16 e EN60849
- ▶ A funcionalidade de paging de não emergência elimina a necessidade e a complexidade de um sistema de comunicação separado
- ▶ Controlo de música ambiente flexível com uma interface prática para o sistema de entretenimento a bordo

Solução

O sistema Praesideo é uma solução totalmente digital que satisfaz os requisitos do sistema de chamadas, de alarmes por voz e de música ambiente de uma embarcação. A flexível topologia de rede em "daisy chain" permite controlar o sistema a partir de qualquer local da embarcação. As zonas podem ser identificadas por convés, camarote, sala das máquinas ou outras áreas funcionais.



Navio de cruzeiro

- 1 Ponte de comando
- 2 Sala técnica
- 3 Restaurante
- 4 Entrada/Área de recepção
- 5 Zonas de entretenimento
- 6 Piscina

Sistema Praesideo

- 7 Bastidores A do Praesideo
- 8 Bastidores B do Praesideo
- 9 Painel para bombeiros
- 10 Consolas de chamada robustas
- 11 Software de registo e controlo gráfico

Descrição do sistema

Para garantir a segurança do navio de cruzeiro, são instalados dois sistemas completos em locais diferentes ("configuração A-B"). Todas as zonas são ligadas a ambos os sistemas através de linhas de altifalantes duplas. O sistema integra consolas de chamadas robustas (kits de consolas de chamada Praesideo). O sistema integra ainda consolas de chamadas tácteis com uma interface gráfica do utilizador simples mas potente. Uma consola de chamada de emergência na ponte de comando com equipamentos electrónicos duplicados estabelece a ligação entre ambos os sistemas (A e B).

Os diferentes amplificadores de potência cumprem eficazmente os requisitos de potência específicos de cada zona. As fontes de música podem ser ligadas às entradas de linha da unidade do controlador de rede e reencaminhadas para as várias áreas públicas e

funcionais. O áudio do sistema de entretenimento pode ser reencaminhado digitalmente para o sistema Praesideo através da tecnologia CobraNet.

Monitorização dos altifalantes

As linhas dos altifalantes e os altifalantes individuais localizados em posições cruciais são controlados através da funcionalidade de supervisão sem fios de altifalantes do sistema Praesideo. Os amplificadores de reserva podem manter cópias de segurança de vários amplificadores principais e entrar automaticamente em funcionamento em caso de avaria de um amplificador principal. As situações de falha são registadas e comunicadas imediatamente, permitindo a tomada de acções correctivas.



Controlo automático de volume

O controlo automático de volume integrado, incluído em todos os amplificadores de potência Praesideo, garante um nível de volume confortável independentemente do ruído envolvente e assegura uma clareza extraordinária dos anúncios, das chamadas e das mensagens de evacuação.

Soluções certificadas

O sistema Praesideo da Bosch está em conformidade com as normas SOLAS, EN54-16, ISO7240-16 e EN60849, cumprindo todos os requisitos legais relacionados com sistemas de alarme por voz em aplicações marítimas.

Soluções de segurança completas

A Bosch Security Systems oferece uma vasta gama de soluções de segurança e comunicações que asseguram o seu negócio em todas as partes do mundo e aplicações, desde infra-estruturas governamentais, públicas, comerciais, escolas e residências.

Para mais informações sobre o sistema digital de chamada e som de emergência Praesideo, entre em contacto com o representante Bosch mais perto de si ou visite o nosso site: www.boschsecurity.com.pt.



EN54-16

EVAC Certified
Emergency
Voice Alarm

Bosch Security Systems

Para mais informações, visite a nossa página:
www.boschsecurity.com.pt
ou envie um e-mail para:
pt.securitysystems@bosch.com