



Premium Ceiling Speakers

LC20-PC60G6-6 and LC20-PC60G6-8



BOSCH

es Installation Note

Tabla de contenidos

1	Seguridad	4
2	Bienvenido	5
2.1	Características importantes	5
3	Descripción del sistema	6
3.1	Lista de embalaje	6
3.2	Identificación de la función del producto	7
3.3	Dimensiones	7
3.4	Impedancia y respuesta de frecuencia	8
3.5	Ancho del haz	8
3.6	Directividad	8
3.7	Respuesta polar horizontal y vertical	9
4	Instalación	11
5	Datos técnicos	15

1 Seguridad

**Aviso!**

La suspensión de cualquier objeto supone un peligro potencial y solo deben llevarla a cabo personas con un conocimiento profundo de las técnicas y regulaciones para la suspensión de objetos en el aire. Bosch recomienda encarecidamente que todos los altavoces se cuelguen teniendo en cuenta todas las leyes y normativas aplicables de carácter nacional, federal, estatal y local. El instalador es responsable de garantizar que los altavoces se instalen de forma segura de acuerdo con dichos requisitos. Si los altavoces se colocan en suspensión, Bosch recomienda encarecidamente que la instalación se revise al menos una vez al año o según lo establecido por las leyes y normativas. Si se detecta algún signo de debilidad o daños, se deben tomar medidas inmediatamente. El usuario es responsable a la hora de asegurarse de que la pared, el techo o la estructura tienen la capacidad necesaria para aguantar todos los objetos suspendidos en el aire. El uso de componentes de ferretería que no sean de Bosch para colgar el altavoz es responsabilidad de otros.

**Precaución!**

La lengüeta sísmica (anillo de soporte auxiliar) no está pensada para ser la suspensión principal del altavoz. La lengüeta sísmica sólo debe utilizarse como un punto de seguridad secundario.

2 Bienvenido

Gracias por comprar Premium Ceiling Speaker. Lea este manual para familiarizarse con las funciones, aplicaciones y precauciones necesarias antes de utilizar estos productos. Premium Ceiling Speaker utiliza un diseño y materiales innovadores para proporcionar un alto rendimiento en un formato de montaje empotrado en el techo. Dos (2) modelos componen la familia Premium Ceiling Speaker: LC20-PC60G6-6 y LC20-PC60G6-8.

2.1 Características importantes

LC20-PC60G6-6: altavoz Premium Ceiling de 6 pulgadas

- Motor de compresión real de alta salida para obtener una gran dispersión y control de cobertura hasta a 10 kHz
- Altavoz de 6,5 pulgadas (165 mm) de largo alcance alojado en una caja grande de acero con ventilaciones para un rendimiento de baja frecuencia extendida hasta 50 Hz
- la gestión de potencia de 200 W proporciona un SPL máximo de 113 dB
- Interruptor de ajuste de las derivaciones del transformador desde el frontal del altavoz
- Incluye guías de placas y un anillo de montaje "C"

LC20-PC60G6-8: altavoz Premium Ceiling de 8 pulgadas

- Motor de compresión real de alta salida para obtener una gran dispersión y control de cobertura hasta a 10 kHz
- Altavoz de 8 pulgadas (200 mm) de largo alcance alojado en una caja grande de acero de calibre 14 con ventilaciones para un rendimiento de baja frecuencia extendido hasta 40 Hz
- la gestión de potencia de 200 W proporciona un SPL máximo de 114 dB
- Interruptor de ajuste de las derivaciones del transformador desde el frontal del altavoz
- Incluye guías de placas y un anillo de montaje "C"

3 Descripción del sistema

3.1 Lista de embalaje

Elemento	Cantidad	Descripción
A	2	Sistema de altavoces
B	4	Guías de placas
C	2	Soporte de anillo en C
D	2	Rejilla
E	1	Manual
F	4	Tornillos del anillo de soporte
G	2	Conector de terminal
H	1	Plantilla de corte
I	2	Capa protectora
J	2	Bloques cerámicos

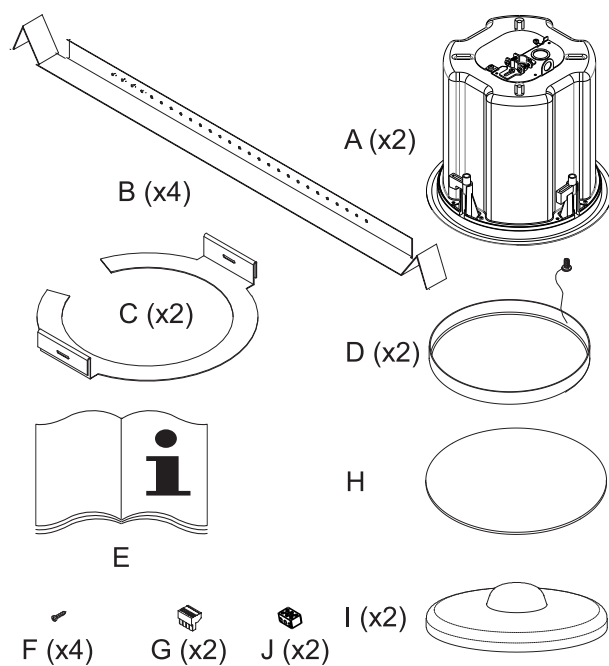


Figura 3.1: Componentes del kit

3.2 Identificación de la función del producto

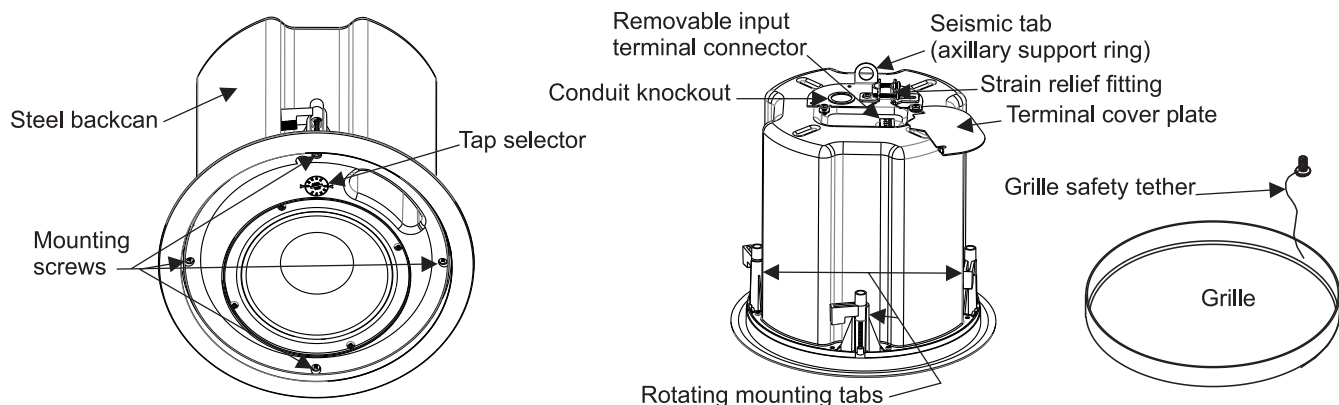
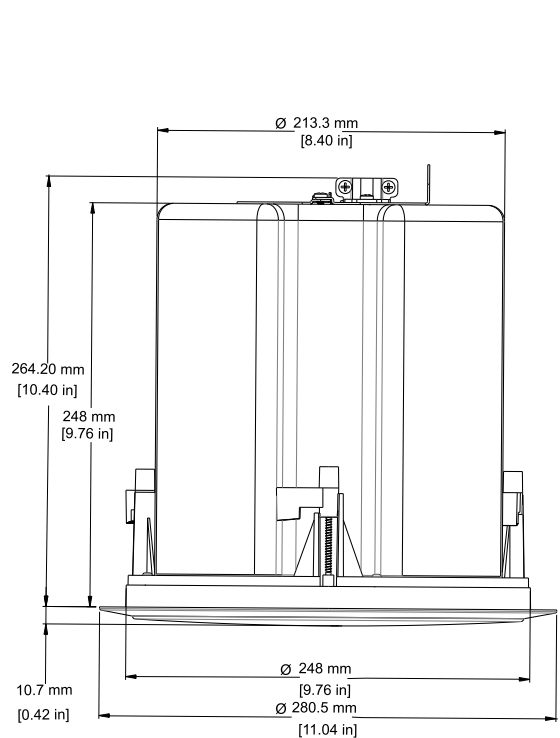
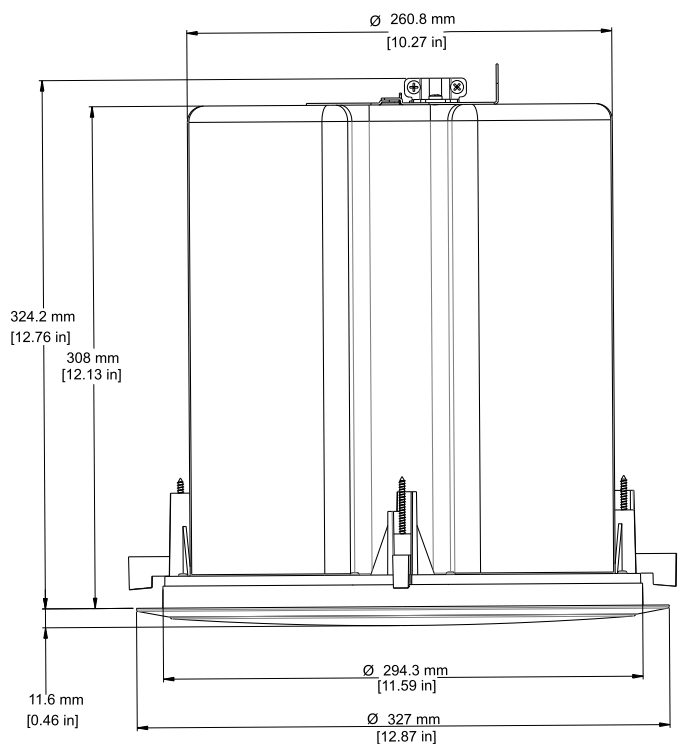


Figura 3.2: Parte inferior y superior del altavoz para montaje en techo

3.3 Dimensiones

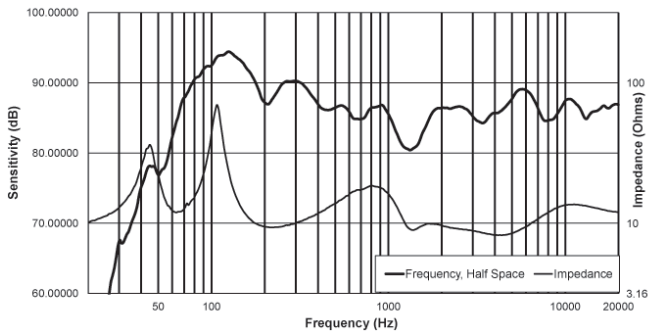


LC20-PC60G6-6 Dimensiones

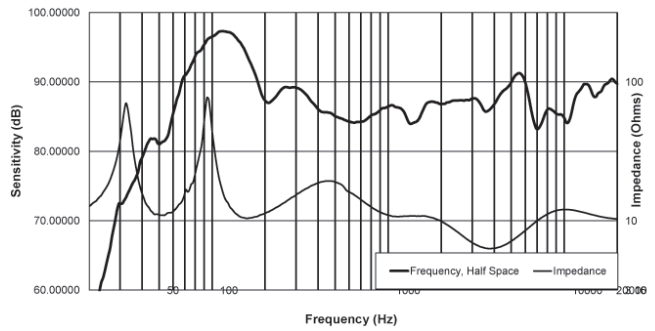


LC20-PC60G6-8 Dimensiones

3.4 Impedancia y respuesta de frecuencia

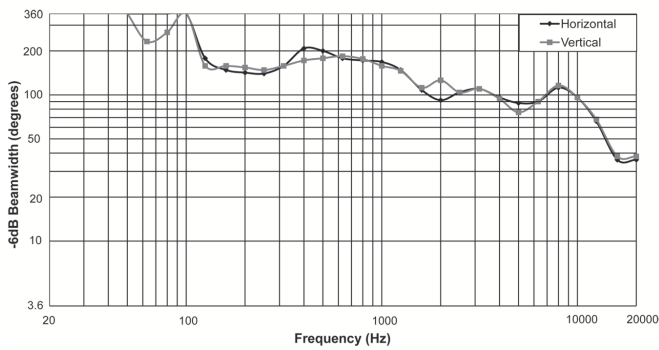


LC20-PC60G6-6 Impedancia y respuesta de frecuencia

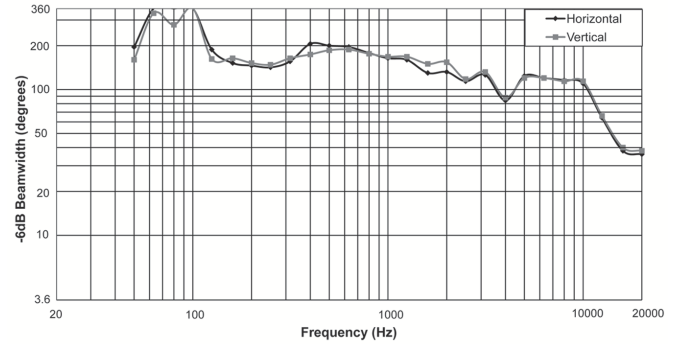


LC20-PC60G6-8 Impedancia y respuesta de frecuencia

3.5 Ancho del haz

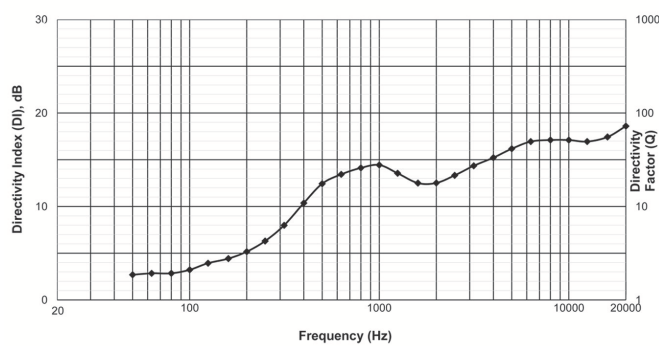


LC20-PC60G6-6 Ancho del haz

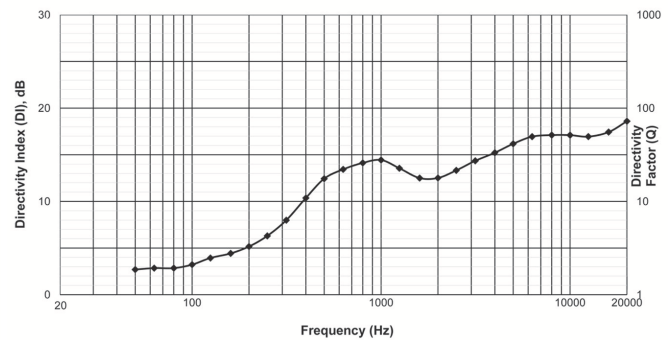


LC20-PC60G6-8 Ancho del haz

3.6 Directividad



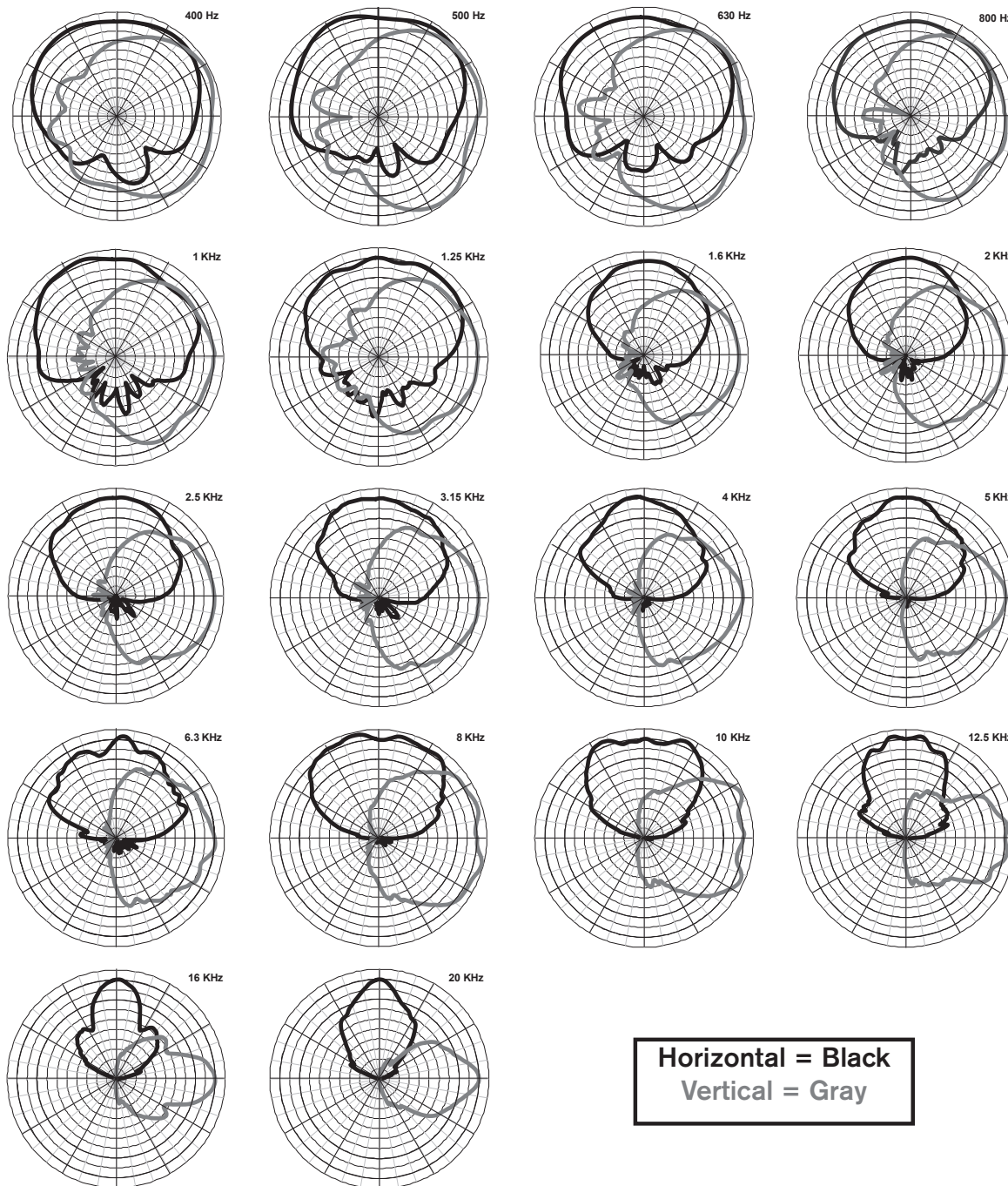
LC20-PC60G6-6 Directividad



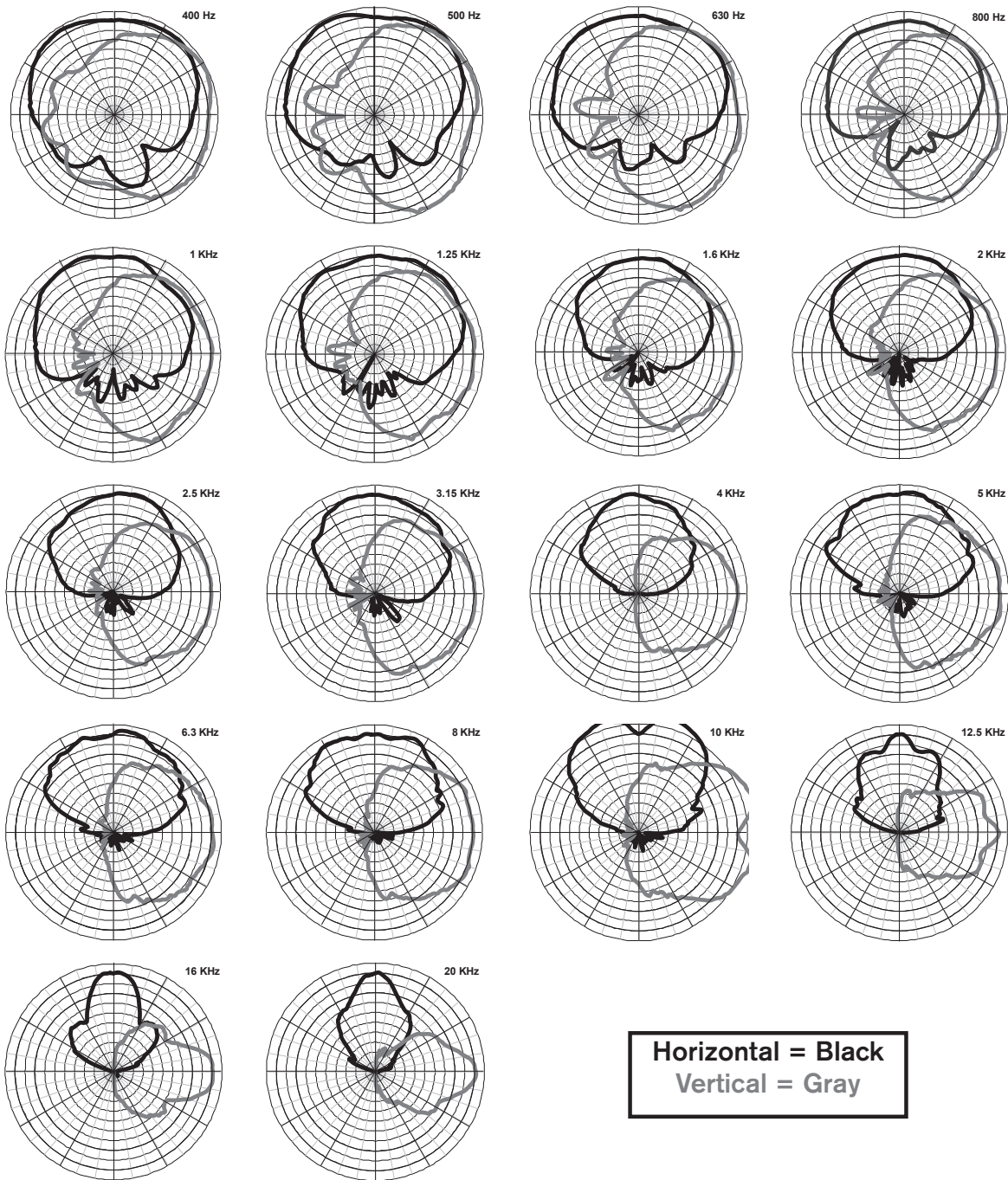
LC20-PC60G6-8 Directividad

3.7 Respuesta polar horizontal y vertical

LC20-PC60G6-6 Gráficos polares (1/3 de octava):



LC20-PC60G6-8 Gráficos polares (1/3 de octava):



4 Instalación

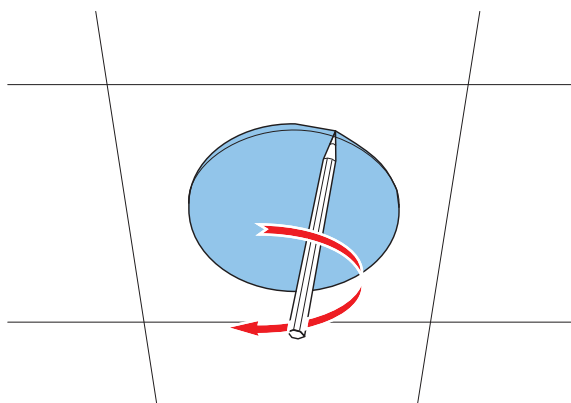


Figura 4.1: Plantilla de trazo de corte

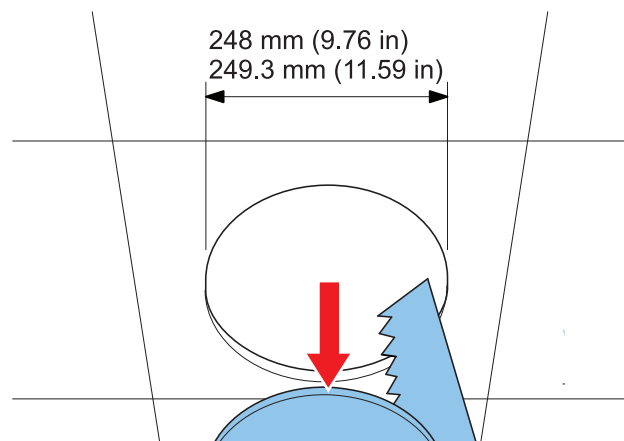


Figura 4.2: Orificio de corte

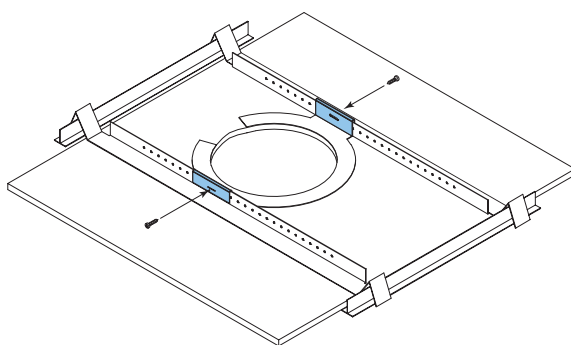


Figura 4.3: Guías fijas para el anillo en C

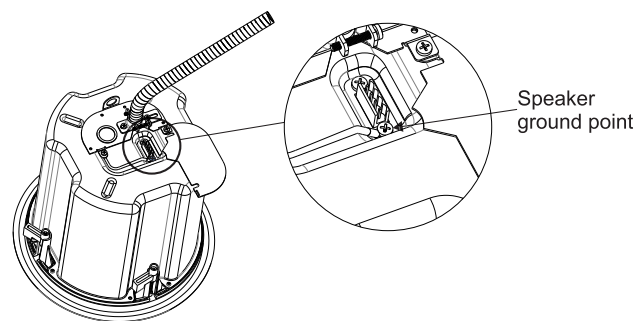


Figura 4.4: Cableado: punto de puesta a tierra

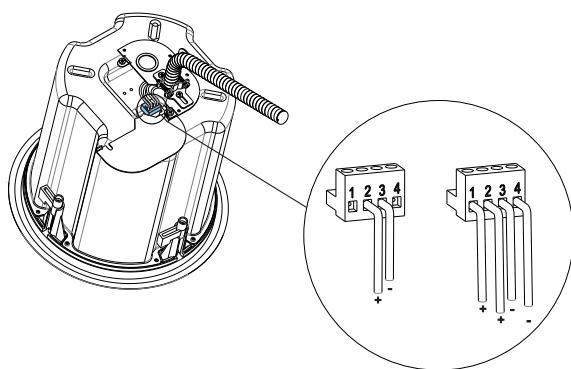


Figura 4.5: Cableado: conducto flexible

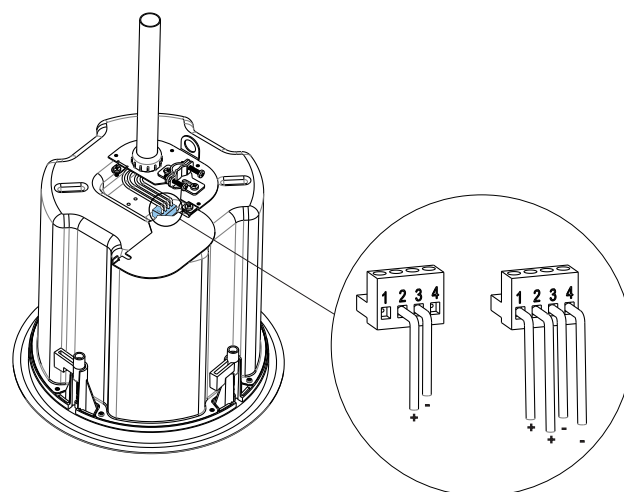


Figura 4.6: Cableado: conducto sólido



Precaución!

La lengüeta sísmica (anillo de soporte auxiliar) no está pensada para ser la suspensión principal del altavoz. La lengüeta sísmica sólo debe utilizarse como un punto de seguridad secundario.

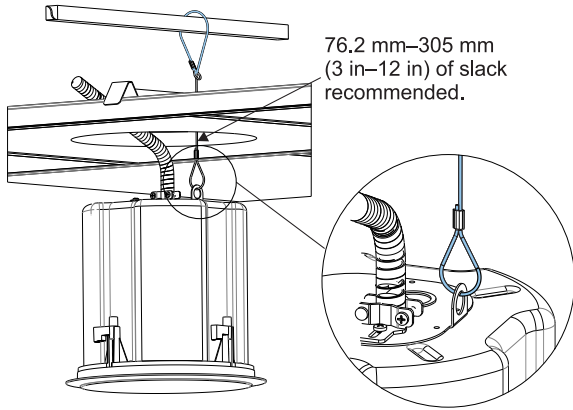


Figura 4.7: Fijar la línea de soporte auxiliar

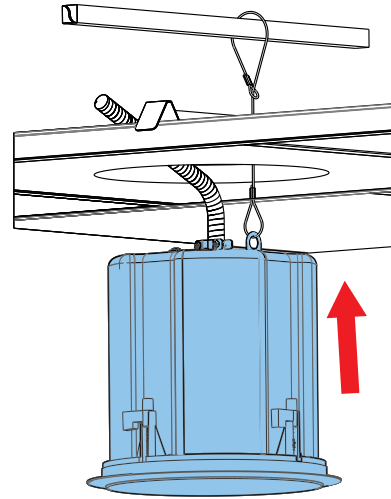


Figura 4.8: Instalar el altavoz en el techo

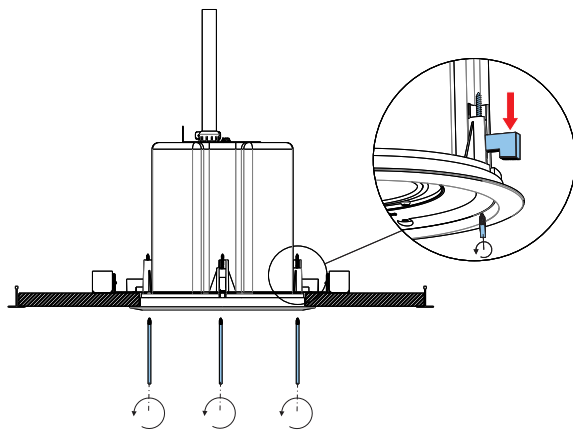


Figura 4.9: Apretar las lengüetas de montaje

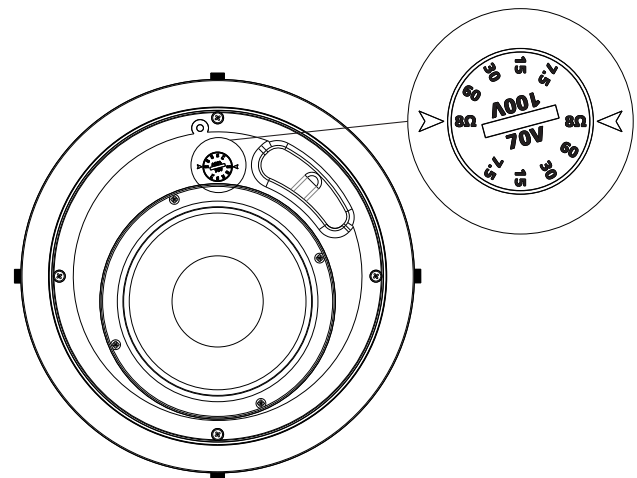


Figura 4.10: Selector de derivación

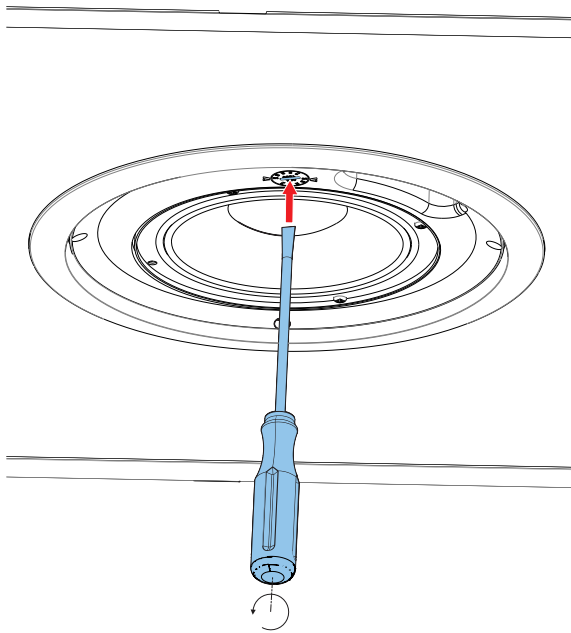


Figura 4.11: Ajustar selector de derivación

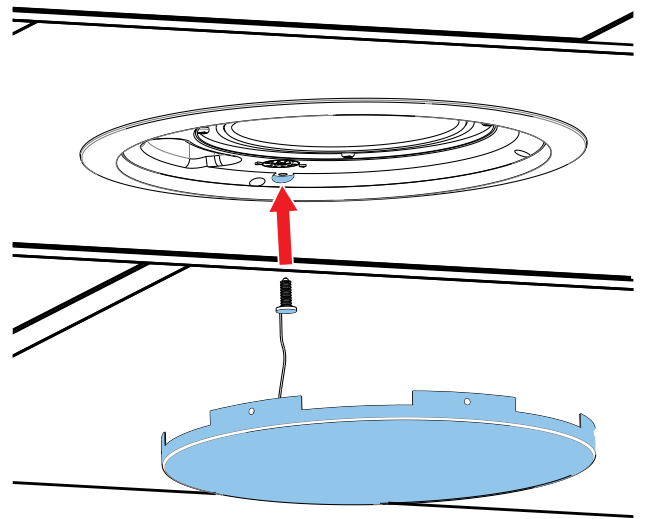


Figura 4.12: Introducir amarre de rejilla

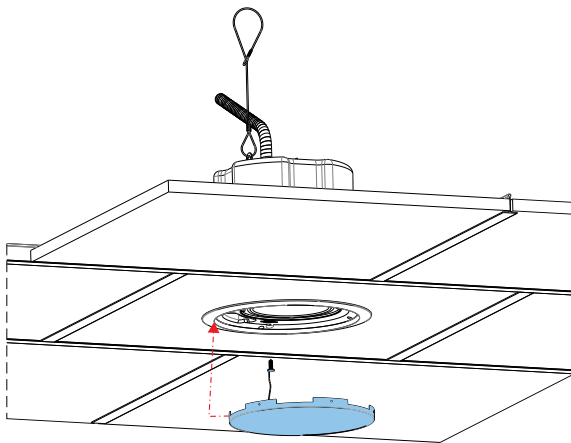


Figura 4.13: Fijar la rejilla

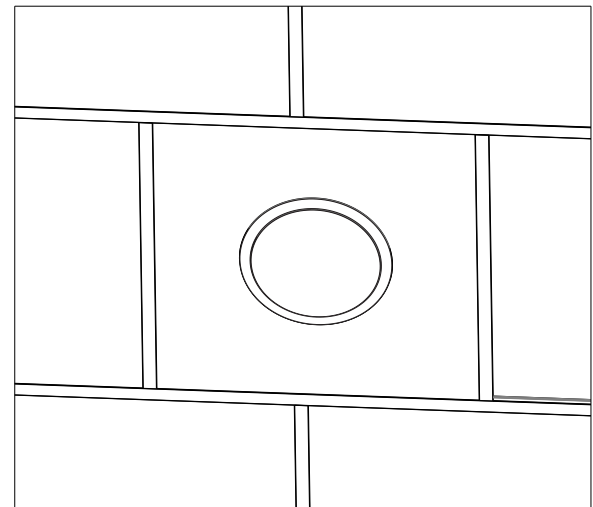


Figura 4.14: Instalación completa

Cableado con el bloque cerámico

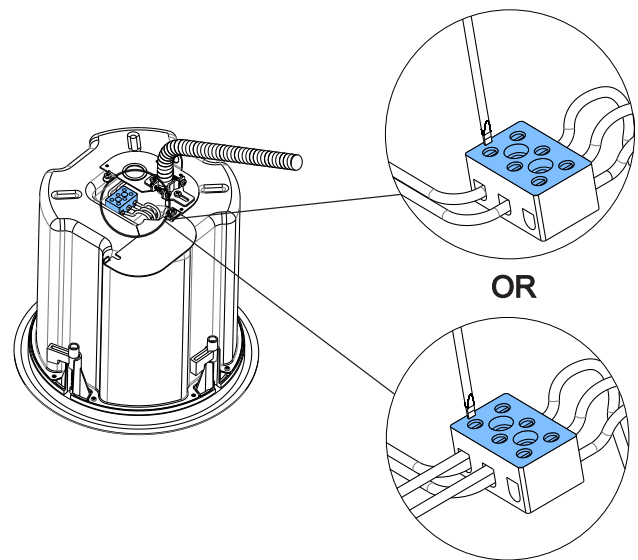
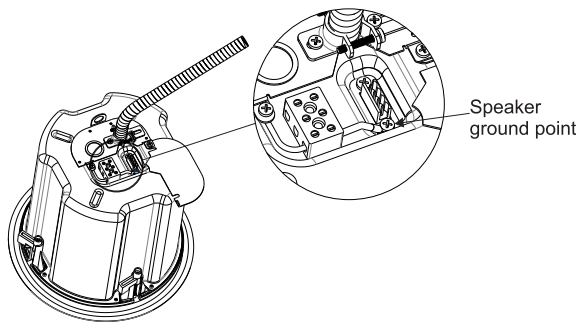


Figura 4.15: Cableado: punto de puesta a tierra

Figura 4.16: Cableado: conducto flexible

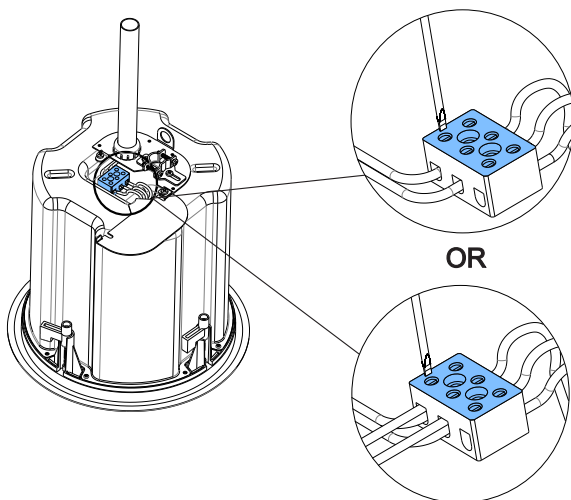


Figura 4.17: Cableado: conducto sólido

5 Datos técnicos

	LC20-PC60G6-6	LC20-PC60G6-8
Rango de frecuencias (-10 dB):	50 Hz - 20 kHz	40 Hz - 20 kHz
Cobertura cónica:	100°	120°
Gestión de potencia:	200 W Program, 100 W Pink Noise	
Sensibilidad (SPL 1 W/1 m):	87 dB	88 dB
SPL calculado máx:	107 dB Avg, 113 dB Peak	108 dB Avg, 114 dB Peak
Impedancia:	10 ohms	
Transductor LF:	165 mm (6.5 in)	200 mm (8 in)
Transductor HF:	35 mm Compression Driver	
Conectores de transformación:	70V: 60W, 30W, 15W, 7.5W, 8 ohm 100V: 60W, 30W, 15W, 8 ohm	
Conectores:	Removable locking 4-Pin (Phoenix) 2.5 mm (12 AWG) tamaño de cable máximo	
Caja:	ABS Plastic (UL94V-0) Baffle, steel back can	
Rejilla:	Color matched steel grille with fabric	
Dimensiones (Al. x Diám):	260 mm x 280 mm (10.4 in x 11.0 in)	324 mm x 327 mm (10.4 in x 11.0 in)
Tamaño de corte:	248 mm (9.76 in)	294.3 mm (11.59 in)
Peso neto: (cada uno)	7.0 kg (15.4 lb)	8.0 kg (17.6 lb)
Peso de envío: (par)	16.83 kg (37.1 lb)	20.23 kg (44.6 lb)
Hardware de soporte:	C Ring, Tile Bridge	
Aprobaciones:	UL1480, 2043; CE	

Bosch Security Systems B.V.

Torenallee 49

5617 BA Eindhoven

The Netherlands

www.boschsecurity.com

© Bosch Security Systems B.V., 2015