



Premium Ceiling Speakers

LC20-PC60G6-6E | LC20-PC60G6-8E



BOSCH

fr Installation Note

Table des matières

1	Sécurité	4
1.1	Précautions	4
2	Introduction	5
2.1	Fonctionnalités principales	5
3	Vue d'ensemble du système	6
3.1	Contenu de l'emballage	6
3.2	Identification des fonctions du produit	7
3.3	Dimensions	7
3.4	Réponse en fréquence et impédance	8
3.5	Largeur du faisceau	8
3.6	Directivité	8
3.7	Égalisation	9
4	Installation	10
5	Dépannage	15
6	Caractéristiques techniques	16

1 Sécurité

Avertissement!



La suspension de tout objet présente certains risques et ne doit être réalisée que par des personnes maîtrisant parfaitement les techniques et réglementations liées à l'accrochage en hauteur. Bosch recommande vivement de prendre en considération toutes les lois et réglementations nationales, fédérales, étatiques et régionales en vigueur lors du montage des haut-parleurs en suspension. L'installateur est tenu de s'assurer que l'installation des enceintes est sûre et conforme à toutes ces réglementations. Lorsque les enceintes sont suspendus, Bosch recommande vivement de prévoir une inspection du système tous les ans ou lorsque les lois et réglementations en vigueur l'imposent. En cas de détection d'un défaut ou d'une détérioration, des mesures correctives doivent être immédiatement prises.

L'utilisateur est tenu de s'assurer que le mur, plafond ou structure prévu est capable de supporter le poids de tous les objets suspendus. Bosch ne pourra pas être tenu responsable pour l'utilisation de matériel non approuvé pour la suspension des haut-parleurs.

Attention!



La languette d'accroche sismique (anneau de support auxiliaire) n'est pas destinée à être la suspension principale du haut-parleur. La languette d'accroche sismique doit uniquement être utilisée comme point de sécurité secondaire.

Attention!



Lors de l'utilisation du capot du terminal tropicalisé, l'anneau de support auxiliaire d'origine n'est plus utilisé. Fixez le câble de sécurité à l'anneau de support auxiliaire sur le capot du terminal aléas.

Attention!



Câble de sécurité du haut-parleur pour montage au plafond
Le câble de sécurité doit être installé avec un jeu minimal de 3 pouces ou 76,2 mm.

1.1

Précautions



Équipements électriques et électroniques anciens

Les dispositifs électriques et électroniques qui ne sont plus utilisables doivent être collectés séparément et envoyés pour être recyclés dans le respect des normes environnementales (en accord avec la Directive européenne sur les déchets d'équipements électriques et électroniques).

Pour vous débarrasser des dispositifs électriques et électroniques anciens, vous devez utiliser les systèmes de retour et de collecte mis en place dans le pays.

2 Introduction

Les haut-parleurs de plafond haute qualité de Bosch sont conçus dans des matériaux innovants et élégants qui garantissent de hautes performances avec une configuration de haut-parleurs encastrés au plafond. Le cache d'entrée arrière pour EN54 est utilisé pour créer un joint qui protège le haut-parleur de plafond contre l'humidité et les corps étrangers, lorsqu'il est correctement installé. Le capot du terminal tropicalisé doit être utilisé dans toutes les installations EN54. Deux modèles font partie de la famille : LC20-PC60G6-6E et LC20-PC60G6-8E.

Lisez attentivement le présent manuel pour vous familiariser avec les consignes de sécurité, les fonctionnalités et les applications avant d'utiliser ces produits.

2.1 Fonctionnalités principales

LC20-PC60G6-6E – Haut-parleur de plafond haute qualité 6 pouces

- Haut-parleur de graves 6,5 pouces (165 mm) longue distance monté dans un grand boîtier aéré en acier pour de meilleures performances en basses fréquences jusqu'à 50 Hz
- Tenue en puissance de 100 W pour un maximum de 95 dB NPA
- Sélecteur de réglage des bornes du transformateur en face avant
- Comprend des rails de dalle, un anneau de montage en « C » et le capot du terminal aléas

LC20-PC60G6-8E – Haut-parleur de plafond haute qualité 8 pouces

- Moteur à compression à haute puissance de sortie pour une dispersion large et un contrôle de la couverture accru à 20 kHz
- Haut-parleur de graves 8 pouces (200 mm) longue distance monté dans un grand boîtier aéré en acier calibre 14 pour de meilleures performances en basses fréquences jusqu'à 40 Hz
- Tenue en puissance de 100 W pour un maximum de 95 dB NPA
- Sélecteur de réglage des bornes du transformateur en face avant
- Comprend des rails de dalle, un anneau de montage en « C » et le capot du terminal aléas

3 Vue d'ensemble du système

3.1 Contenu de l'emballage

Élément	Quantité	Description
A	2	Systèmes de haut-parleur
B	4	Rails de dalle
C	2	Supports d'anneau de montage en C
D	2	Grilles
E	1	Notice d'installation
F	1	Gabarit de découpe
G	4	Vis de l'anneau de support
H	2	Connecteur terminal
I	2	Borniers en céramique
J	2	Capot de connexion tropicalisé
K	2	Écrous presse-étoupe
L	8	Vis

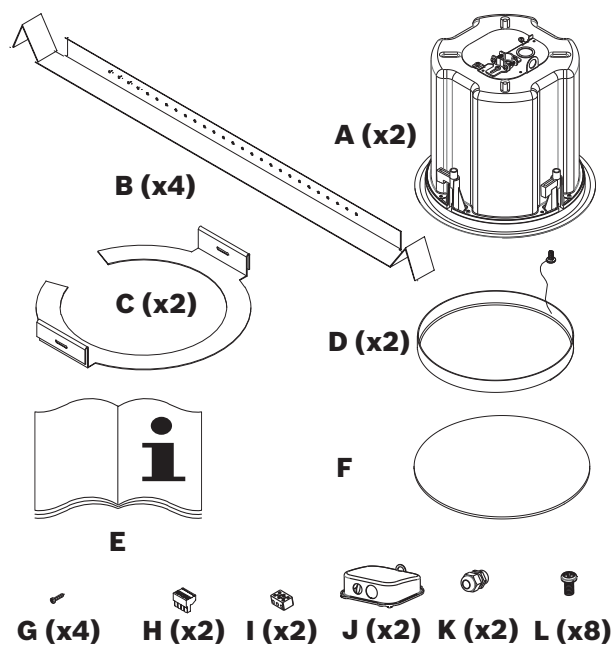


Figure 3.1: Composants en kit

3.2 Identification des fonctions du produit

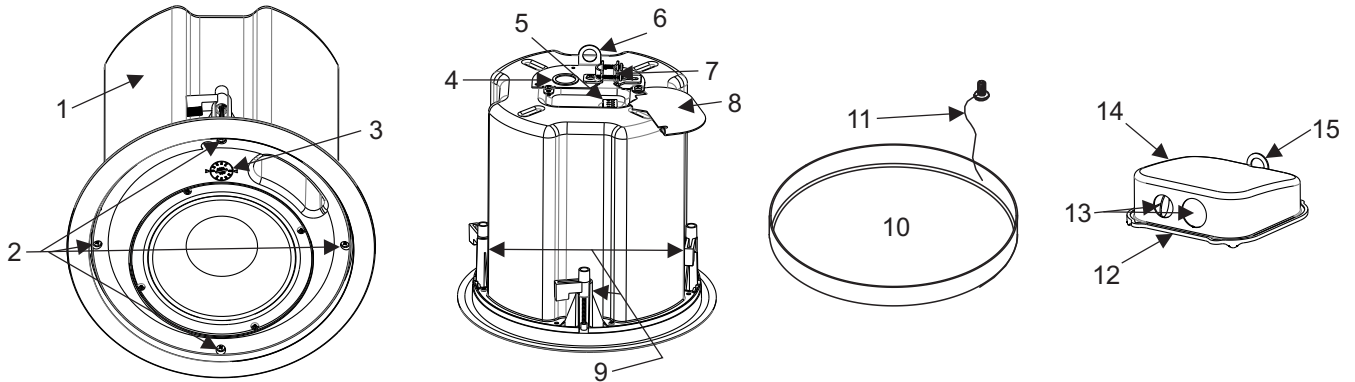


Figure 3.2: Vue de dessus et de dessous du haut-parleur de plafond

Élément	Description	Élément	Description
1	Boîtier arrière en acier	9	Pattes de montage rotatives
2	Vis de montage	10	Grille
3	Sélecteur	11	Point d'ancrage de sécurité de grille
4	Débouchure pour conduit	12	Joint fixé sur le couvercle
5	Connecteur de bornier d'entrée amovible	13	Trous
6	Languette d'accroche sismique (anneau de support auxiliaire)	14	Capot du terminal aléas
7	Fixation de réducteur de tension	15	Languette d'accroche sismique (anneau de support auxiliaire)
8	Couvercle de bornier		

3.3 Dimensions

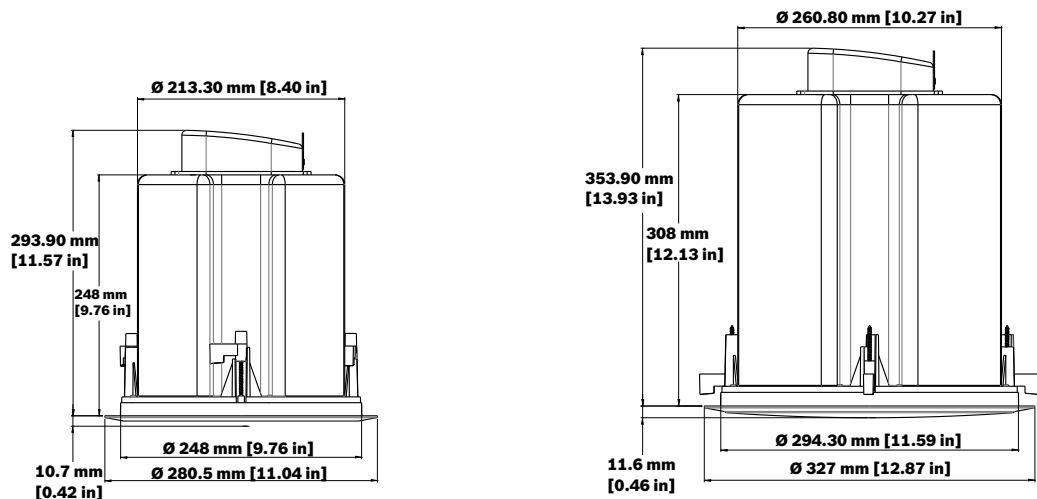
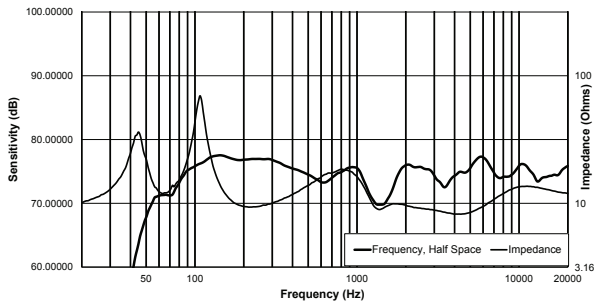
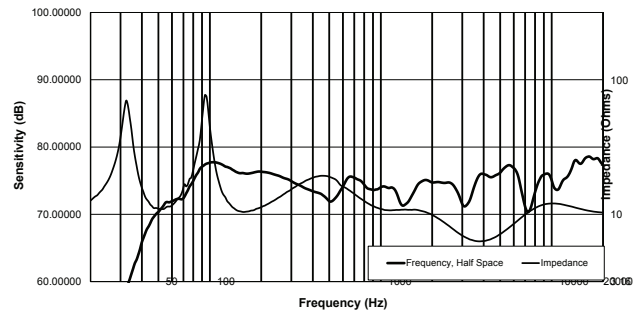


Figure 3.3: LC20-PC60G6-6E Dimensions (gauche) et LC20-PC60G6-8E (droite)

3.4 Réponse en fréquence et impédance

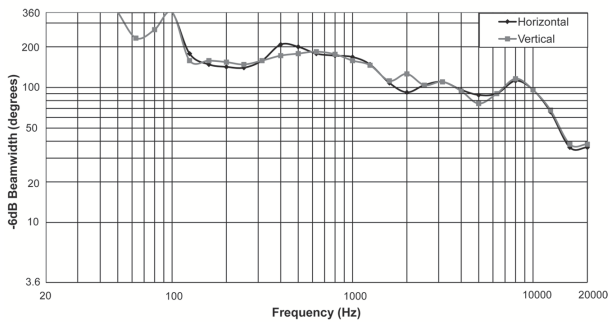


LC20-PC60G6-6E Réponse en fréquence et Impédance 1 watt / 4 mètres / sur un axe (avec égalisation EN54 requise appliquée)

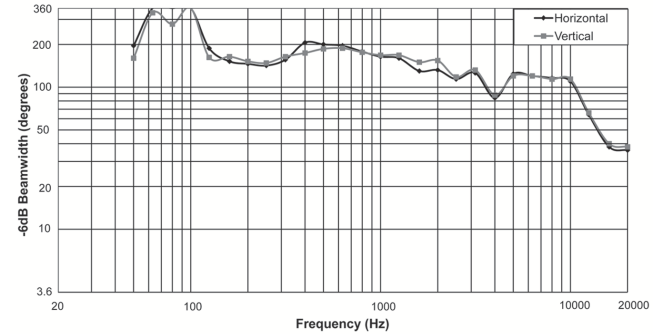


LC20-PC60G6-8E Réponse en fréquence et Impédance 1 watt / 4 mètres / sur un axe (avec égalisation EN54 requise appliquée)

3.5 Largeur du faisceau

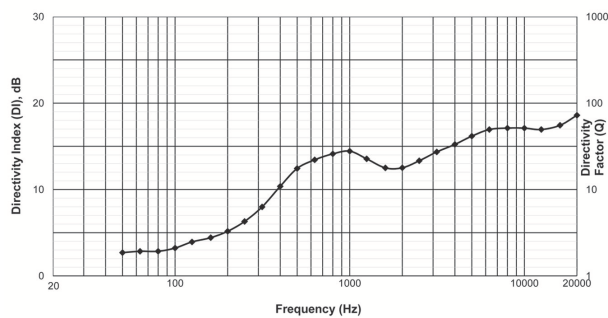


LC20-PC60G6-6E Largeur du faisceau

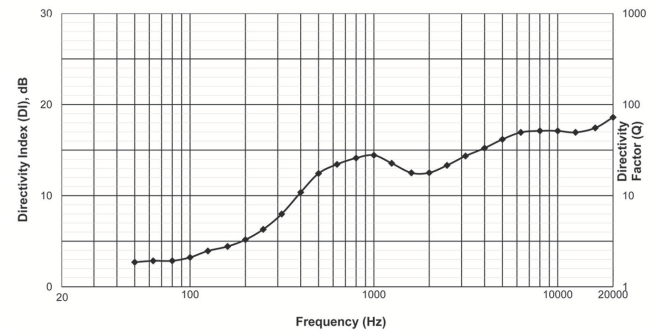


LC20-PC60G6-8E Largeur du faisceau

3.6 Directivité



LC20-PC60G6-6E Directivité



LC20-PC60G6-8E Directivité

3.7 **Égalisation**

4 Installation

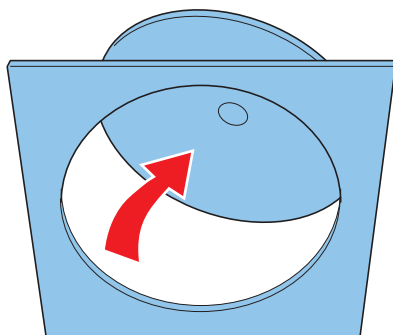


Figure 4.1 : Tracer la découpe du gabarit

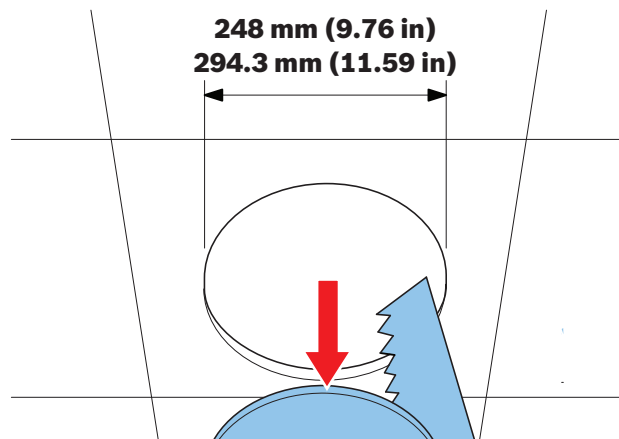


Figure 4.2 : Découper l'ouverture

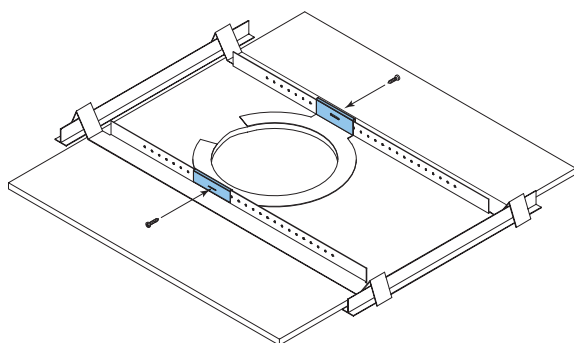


Figure 4.3 : Fixer les rails à l'anneau en "C"

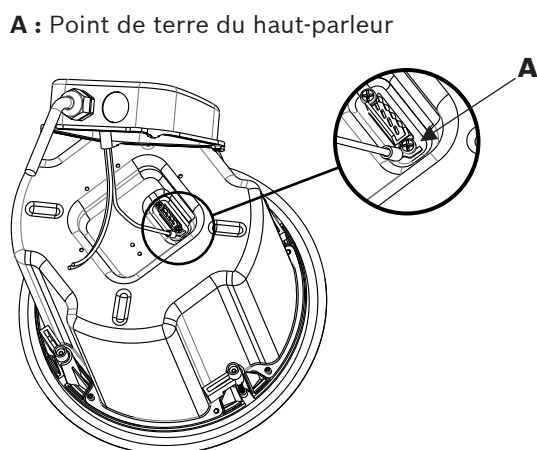


Figure 4.4 : Câblage – point de terre

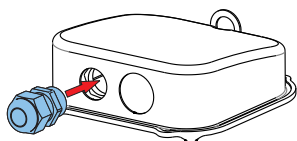


Figure 4.5 : Installer l'écrou presse-étoupe dans le couvercle

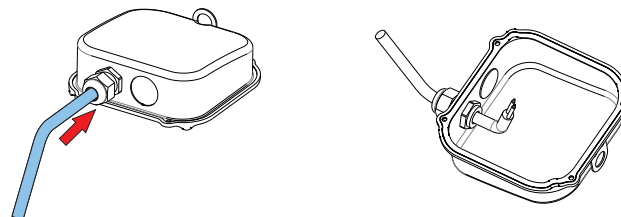


Figure 4.6 : Acheminer le câble via l'écrou presse-étoupe.

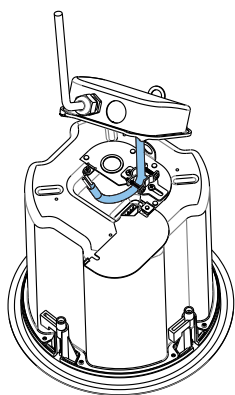
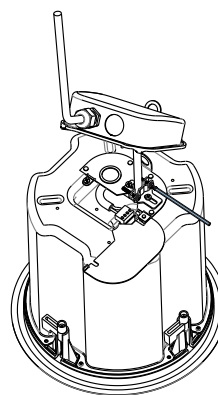


Figure 4.7 : Acheminer le câble via la pince.



4.8 figure : Serrer la pince vers le bas sur le câble.

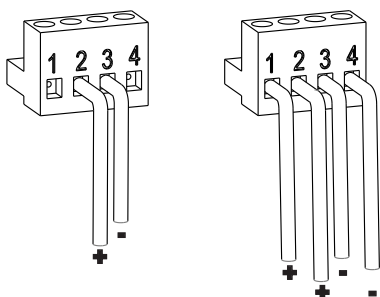


Figure 4.9 : Câblage simple (gauche) double (droite)

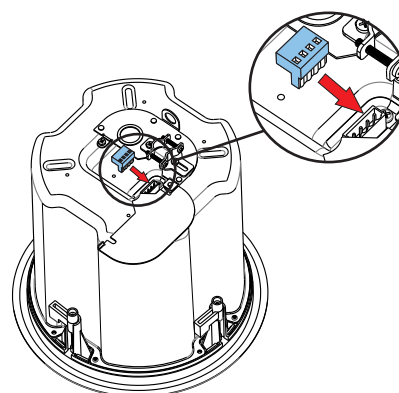


Figure 4.10 : Installer le connecteur phoenix

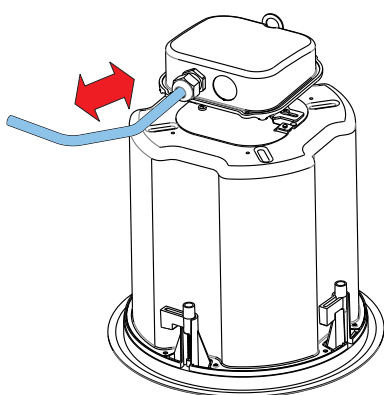


Figure 4.11 : Régler la longueur du fil à partir de l'écrou presse-étoupe.

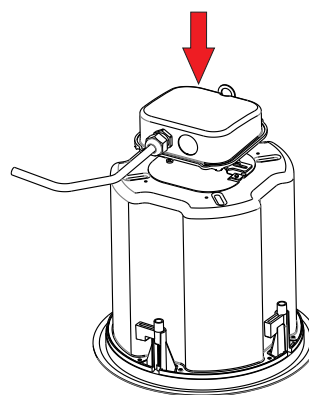


Figure 4.12 : Maintenir le fil pendant l'abaissement du couvercle

B: La charge d'installation recommandée est de 10–14 in/lb (1,13–1,58 mètres Newton)a

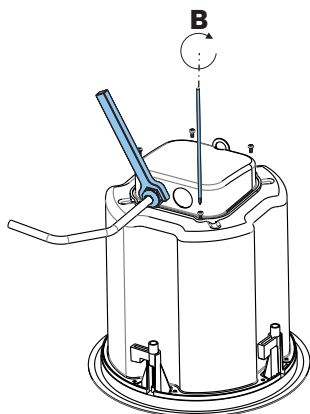


Figure 4.13 : Serrer les quatre (4) vis pour fixer le couvercle et serrer l'écrou presse-étoupe

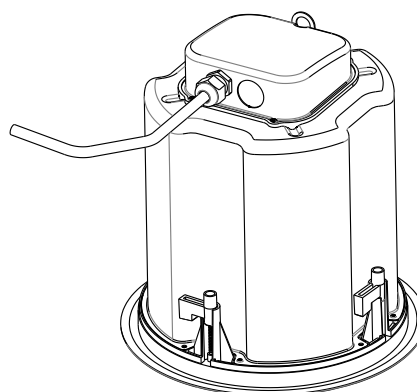


Figure 4.14 : Le capot du terminal aléas est fixé



Attention!

Lors de l'utilisation du capot du terminal tropicalisé, l'anneau de support auxiliaire d'origine n'est plus utilisé. Fixez le câble de sécurité à l'anneau de support auxiliaire sur le capot du terminal aléas.



Attention!

Câble de sécurité du haut-parleur pour montage au plafond
Le câble de sécurité doit être installé avec un jeu minimal de 3 pouces ou 76,2 mm.

C : Le jeu recommandé de la ligne de soutien secondaire est de 76,2 mm–305 mm.

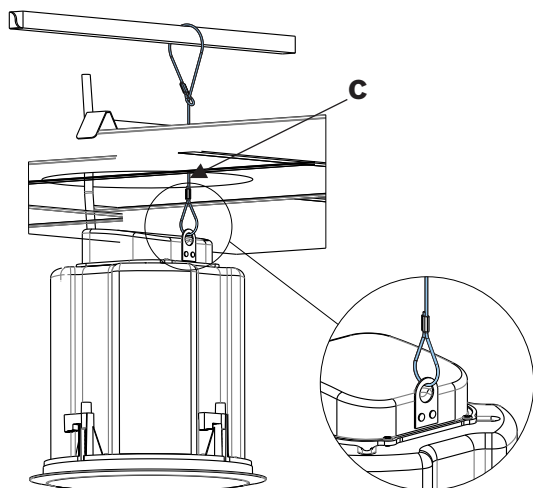


Figure 4.15 : Fixer la ligne de soutien secondaire

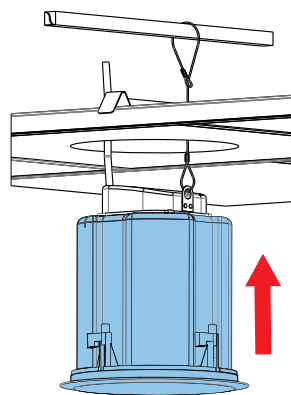


Figure 4.16 : Installer le haut-parleur dans le plafond

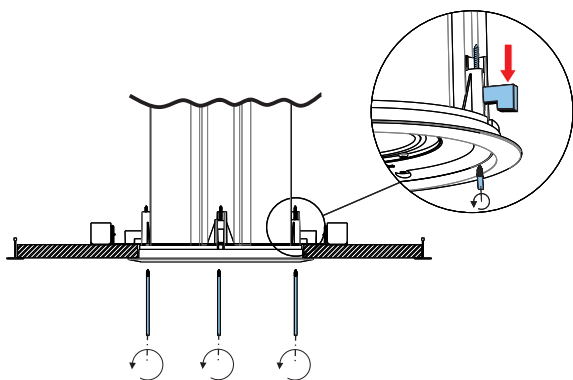


Figure 4.17 : Serrer les pattes de montage

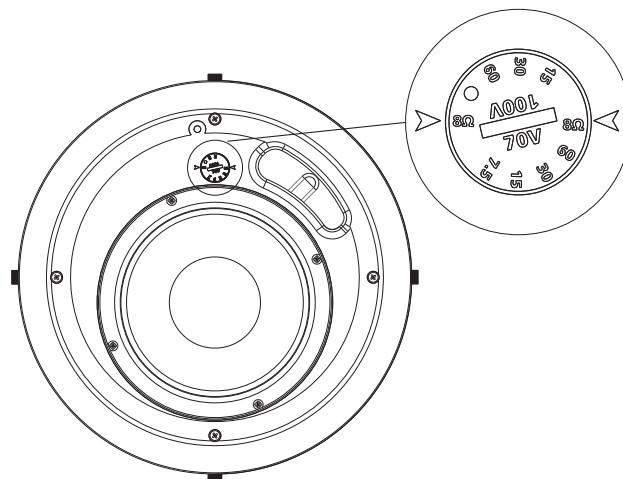


Figure 4.18 : Sélecteur

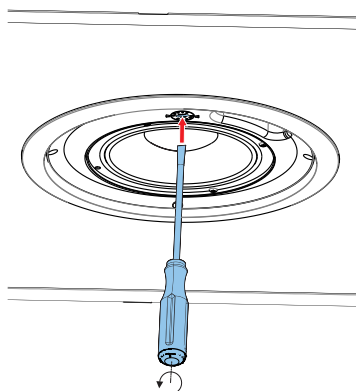


Figure 4.19 : Ajuster le sélecteur

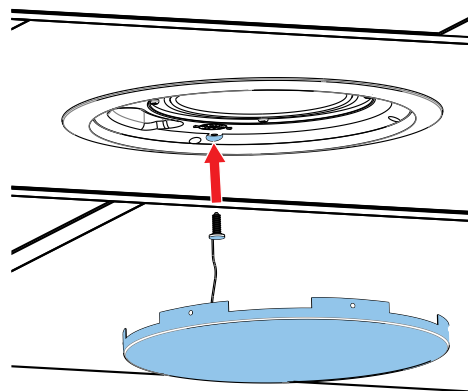


Figure 4.20 : Insérer l'ancrage de la grille

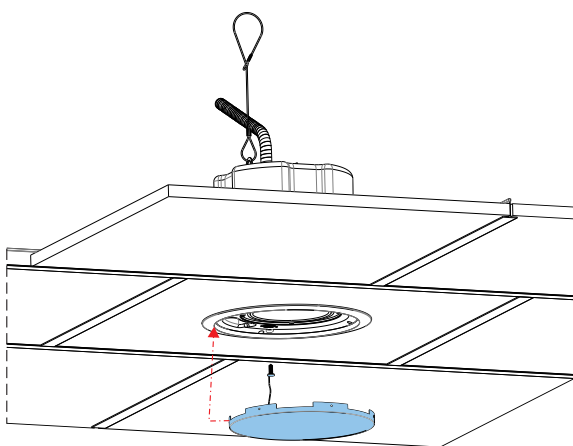


Figure 4.21 : Fixer la grille

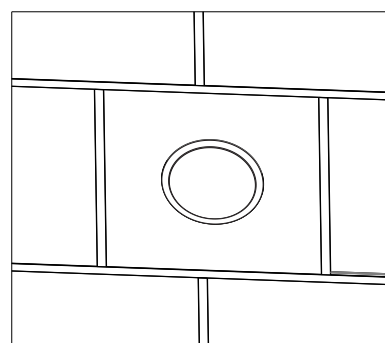


Figure 4.22 : Installation terminée

Câblage avec le bornier en céramique

A : Point de terre du haut-parleur

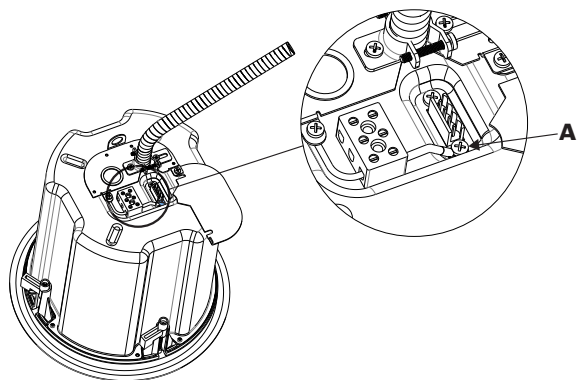


Figure 4.15 : Câblage – point de terre

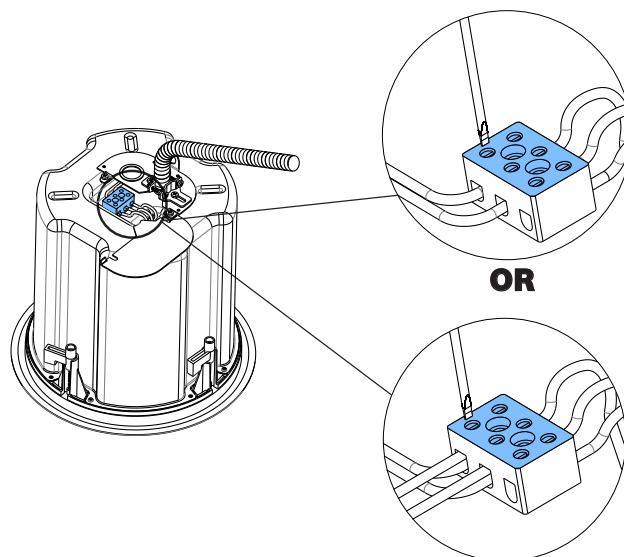


Figure 4.16 : Câblage – câble flexible

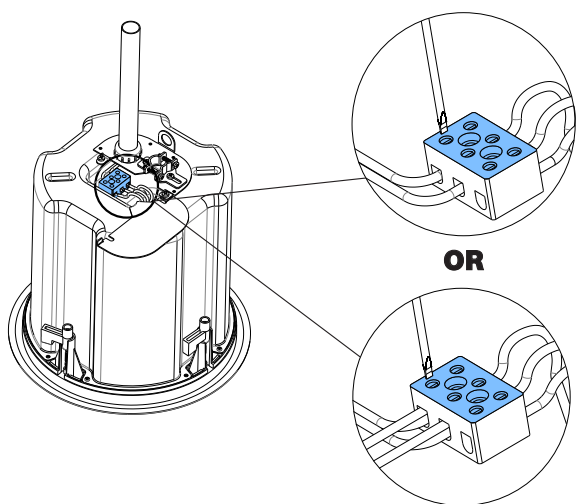


Figure 4.17 : Câblage – câble fixe



Remarque!

Tout câblage avec le bornier en céramique invalidera l'homologation EN 54-24.

5 Dépannage

Problème	Causes possibles	Action
Aucune sortie	Amplificateur	Assurez-vous que le canal d'amplificateur alimente un signal d'entrée (de préférence via un voyant d'entrée de signal sur l'amplificateur). Vérifiez que le réglage du volume du canal de l'amplificateur est activé. Connectez le haut-parleur et le câble, qui n'avait aucune sortie vers un autre canal d'amplificateur, afin de garantir qu'un signal d'entrée alimente le nouveau canal d'amplificateur. Si vous obtenez une sortie, le problème était lié au canal d'amplificateur. Dans le cas contraire, le problème est au niveau du câble ou du haut-parleur.
	Câble(s) de haut-parleur	Remplacez le ou les câbles qui connectent le système de haut-parleurs et l'amplificateur.
Sortie douteuse ou intermittente, comme un son qui craque	Connexion défectueuse	Assurez-vous que tous les câbles assurent un contact connecteur correct. Une connexion incorrecte peut entraîner un contact intermittent ou une résistance considérablement accrue, ce qui peut entraîner une réduction de sortie ou des bruits non liés au signal.
	Réglage de la borne d'alimentation incorrect	Vérifiez que la borne d'alimentation sous la grille du haut-parleur est appropriée pour l'installation et l'amplificateur choisis.
Bruit constant, grésillement, sifflement ou bourdonnement	Un appareil électronique défectueux dans la chaîne de signal	Les haut-parleurs ne peuvent pas produire ces sons par eux-mêmes ; vous avez peut-être un appareil électronique défectueux dans la chaîne de signal.
	Mise à la terre système défectueuse	Vérifiez et corrigez la mise à la terre de façon appropriée.
Faible sortie en basse fréquence	Extension de polarité incorrecte entre plusieurs haut-parleurs	Lorsque deux enceintes sont connectés avec une polarité incorrecte (déphasage), les basses fréquences s'annulent entre elles. Essayez d'inverser la polarité de l'un des haut-parleurs, en retournant une fiche double au niveau de l'amplificateur ou en inversant les câbles de pointe/manchon sur la prise. Dans tous les cas, on obtient une plus faible sortie en basse fréquence dans la condition de polarité.

Si ces suggestions ne vous permettent pas de résoudre votre problème, contactez le revendeur ou le distributeur .

6 Caractéristiques techniques

	LC20-PC60G6-6E	LC20-PC60G6-8E
Plage de fréquences (-10 dB) :	50 Hz à 20 kHz	40 Hz à 20 kHz
Couverture nominale (conique) :	100°	120°
Tenue en puissance (couplage direct) :	Programme 200 W, Bruit rose 100 W, conformément à la norme EN54-24	
Sensibilité conforme à la norme EN54-24 (SPL 1 W / 4 m) :	75 dB	74,5 dB
NPA max calculé conformément à la norme EN54-24 :	60 watts couplés par transformateur @ 4 mètres : 92 dB 100 watts couplés direct @ 4 mètres : 95 dB	60 watts couplés par transformateur @ 4 mètres : 92 dB 100 watts couplés direct @ 4 mètres : 95 dB
Impédance :	Couplé direct : 8 Ohms 70 V couplés par transformateur : 60 watts/83 Ω, 30 watts/167 Ω, 15 watts/333 Ω, 7,5 watts/667 Ω 100 v couplés par transformateur : 60 watts/167 Ω, 30 watts/333 Ω, 15 watts/667 Ω	
Haut-parleur basses fréquences (LF) :	165 mm (6,5 po)	200 mm (8 po)
Moteur de compression aigu (HF) :	Moteur à compression 35 mm	
Bornes du transformateur :	70 V : 60 W, 30 W, 15 W, 7,5 W, 8 ohms 100 V : 60 W, 30 W, 15 W, 8 ohms	
Connecteurs :	Taille de câble max. 2,5 mm (12 AWG) du verrouillage amovible 4 broches (Phoenix)	
Boîtier :	Enceinte en plastique ABS (UL94V-0), boîtier arrière en acier	
Grille :	Grille en acier et tissu de même couleur	
Dimensions (H x D) :	294 mm x 280 mm	354 mm x 327 mm
Taille de la découpe :	248 mm (9,76 po)	294,3 mm (11,59 po)
Poids net :	7,33 kg	8,19 kg
Poids à l'expédition (paire) :	17,51 kg	20,91 kg
Matériel supplémentaire :	Anneau en C, Barre de renfort pour faux plafond, Capot du terminal aléas	
Homologations :	UL1480, 2043; CE, EN54-24:2008	



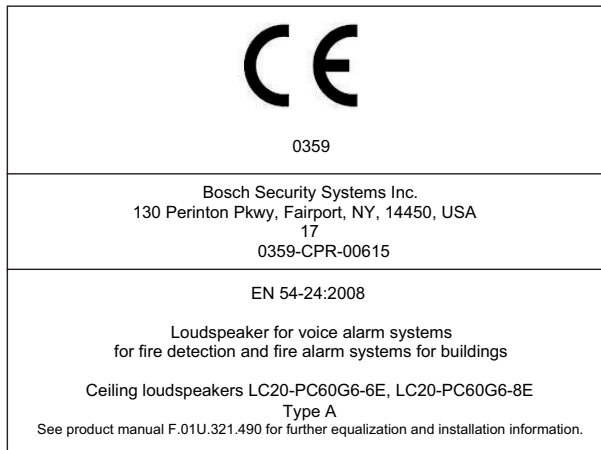
Remarque!

Les caractéristiques techniques ont été mesurées dans une chambre anéchoïque conformément à la norme EN 54-24.

Axe de référence : Axis figurant au centre la surface de la grille et perpendiculaire à celle-ci.

Plan de référence : Plan sur la surface de la grille ou perpendiculaire à l’axe de référence.

Plan horizontal : Plan contenant l’axe de référence et perpendiculaire au plan de référence.



Fréquence	Reproductibilité		Couverture horizontale		Couverture verticale	
	LC20-PC60G6-8E	LC20-PC60G6-6E	LC20-PC60G6-8E	LC20-PC60G6-6E	LC20-PC60G6-8E	LC20-PC60G6-6E
(HZ)	dB/SPL	dB/SPL	Degrés	Degrés	Degrés	Degrés
500	57.77	60.55	170	175	170	175
630	59.94	60.16				
800	60.83	62.69				
1000	60.91	61.74	160	160	160	160
1250	59.94	56.57				
1600	62.09	59.72				
2000	61.69	61.05	100	120	100	120
2500	61.47	60.89				
3150	63.52	62.36				
4000	63.49	62.99	85	90	85	90

Tableau 6.1: Reproductibilité et angles de couverture mesurés sur une enceinte de test EN54-24 à 4 mètres Signal à 1 watt de bruit rose filtré 1/3 de bande d'octave.

Bosch Security Systems B.V.

Torenallee 49

5617 BA Eindhoven

Netherlands

www.boschsecurity.com

© Bosch Security Systems B.V., 2017