



Premium Ceiling Speakers

LC20-PC60G6-6E | LC20-PC60G6-8E



BOSCH

it Installation Note

Sommario

1	Sicurezza	4
1.1	Avvisi	4
2	Introduzione	5
2.1	Caratteristiche importanti	5
3	Panoramica del sistema	6
3.1	Elenco componenti	6
3.2	Identificazione delle funzionalità del prodotto	7
3.3	Dimensioni	7
3.4	Risposta in frequenza e impedenza	8
3.5	Ampiezza raggio	8
3.6	Direzionalità	8
3.7	Equalizzazione	9
4	Installazione	10
5	Risoluzione dei problemi	15
6	Dati tecnici	16

1 Sicurezza



Avvertenza!

La sospensione di qualsiasi oggetto è potenzialmente pericolosa e deve essere eseguita solo da persone con una conoscenza approfondita delle tecniche e delle normative di collocamento di oggetti sospesi. Bosch consiglia vivamente di collocare gli altoparlanti sospesi considerando tutte le normative nazionali, federali, statali e locali attuali. È responsabilità dell'installatore garantire che tutti gli altoparlanti vengano installati in modo sicuro in conformità a tali requisiti. Quando vengono sospesi altoparlanti, Bosch consiglia vivamente di controllare il sistema almeno una volta all'anno o come richiesto dalle normative. Se viene rilevato qualsiasi segno di cedimento o danno, è necessario intraprendere immediatamente un'azione correttiva. L'utente ha la responsabilità di assicurarsi che la parete, il soffitto o la struttura sia in grado di supportare tutti gli oggetti sospesi. Qualsiasi componente utilizzato per sospendere un altoparlante non associato a Bosch ricade nell'ambito della responsabilità di terzi.



Attenzione!

Il dispositivo sismico (anello di supporto ausiliario) non è destinato all'utilizzo come punto di sospensione principale dell'altoparlante. Utilizzare il dispositivo sismico solo come punto secondario di sicurezza.



Attenzione!

Quando si utilizza il coperchio terminale resistente agli agenti atmosferici, l'anello di supporto ausiliario originale non viene più utilizzato. Collegare il cavo di sicurezza all'anello di supporto ausiliario sul coperchio terminale resistente agli agenti atmosferici.



Attenzione!

Cavo di sicurezza degli altoparlanti con montaggio a soffitto
Il cavo di sicurezza deve essere installato con un minimo di flessibilità di 3 pollici (76,2 mm).

1.1



Avvisi

Dispositivi elettrici ed elettronici obsoleti

I dispositivi elettrici o elettronici non più utilizzabili devono essere raccolti separatamente ed inviati ad un impianto di riciclaggio compatibile con l'ambiente (in conformità alla direttiva WEEE, Waste Electrical and Electronic Equipment).

Per lo smaltimento di dispositivi elettrici o elettronici obsoleti, è necessario utilizzare i sistemi di restituzione e di raccolta locali.

2 Introduzione

Gli altoparlanti da soffitto Premium Bosch utilizzano materiali e design innovativi per assicurare eccellenti prestazioni nel montaggio a soffitto a incasso. Il coperchio posteriore completo di guarnizione, per la conformità EN54, è utilizzato per proteggere l'altoparlante da soffitto da umidità e corpi estranei, se correttamente installato. Il coperchio terminale resistente agli agenti atmosferici deve essere utilizzato in tutte le installazioni EN54. La famiglia di prodotti include due modelli: LC20-PC60G6-6E e LC20-PC60G6-8E.

Leggere questo manuale per acquisire familiarità con le informazioni di sicurezza, le funzionalità e le applicazioni prima di utilizzare questi prodotti.

2.1 Caratteristiche importanti

LC20-PC60G6-6E - Altoparlanti da soffitto Premium da 6"

- Woofer a lunga escursione da 165 mm (6,5 pollici) alloggiato in un grande contenitore in acciaio ventilato per prestazioni LF fino a 50 Hz
- Gestione della potenza fino a 100 watt che assicura un SPL massimo di 95 dB
- Selettore del wattaggio sul pannello acustico frontale
- Include binari per telai, anello di montaggio a "C" e coperchio terminale resistente agli agenti atmosferici

LC20-PC60G6-8E - Altoparlanti da soffitto Premium da 8"

- Driver di compressione effettiva a uscita elevata per un'ampia dispersione e un superiore controllo della copertura fino a 20 kHz
- Woofer a lunga escursione da 200 mm (8 pollici) alloggiato in un grande contenitore in acciaio calibro 14 ventilato per prestazioni LF fino a 40 Hz
- Gestione della potenza fino a 100 watt che assicura un SPL massimo di 95 dB
- Selettore del wattaggio sul pannello acustico frontale
- Include binari per telai, anello di montaggio a "C" e coperchio terminale resistente agli agenti atmosferici

3 Panoramica del sistema

3.1 Elenco componenti

Elemento	Quantità	Descrizione
A	2	Sistemi di altoparlanti
B	4	Binari per telai
C	2	Supporti guarnizione C-Ring
D	2	Griglie
E	1	Nota di installazione
F	1	Dima per l'alloggiamento
G	4	Viti anello di supporto
H	2	Connettori terminali
I	2	Blocchi in ceramica
J	2	Coperchi terminali resistenti agli agenti atmosferici
K	2	Dadi pressacavo
L	8	Viti

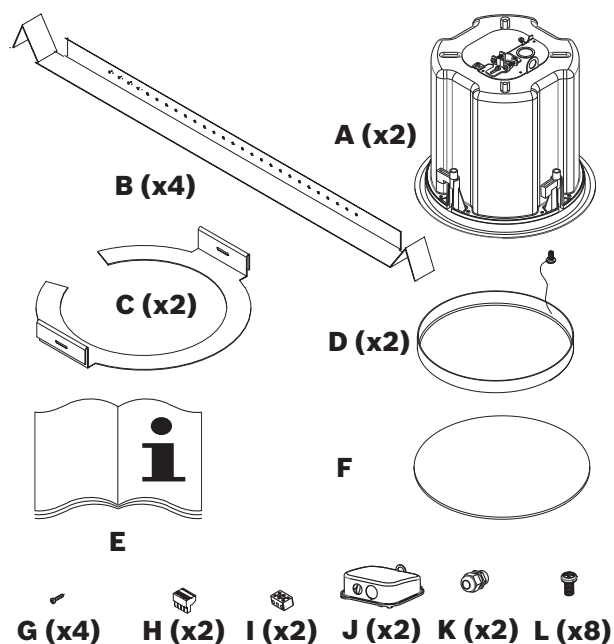


Figura 3.1: Componenti del kit

3.2 Identificazione delle funzionalità del prodotto

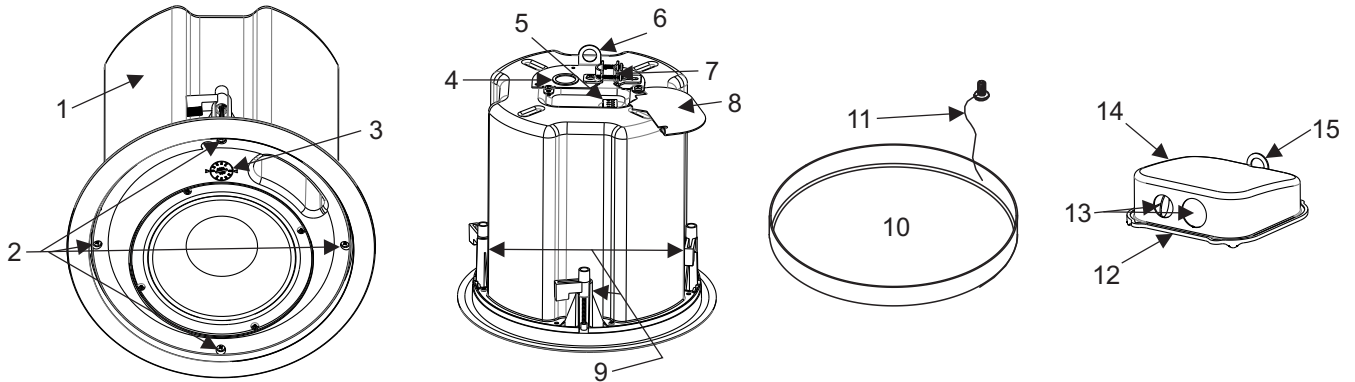


Figura 3.2: Parte superiore e inferiore dell'altoparlante a soffitto

Elemento	Descrizione	Elemento	Descrizione
1	Contenitore posteriore in acciaio	9	Linguette di montaggio girevoli
2	Viti di montaggio	10	Griglia
3	Selettore	11	Attacco di sicurezza griglia
4	Condotti	12	Guarnizione fissata al coperchio
5	Connettore terminale di ingresso rimovibile	13	Fori premistoppa
6	Dispositivo sismico (anello di supporto ausiliario)	14	Coperchio terminale resistente agli agenti atmosferici
7	Raccordo serracavo	15	Dispositivo sismico (anello di supporto ausiliario)
8	Piastra di copertura terminale		

3.3 Dimensioni

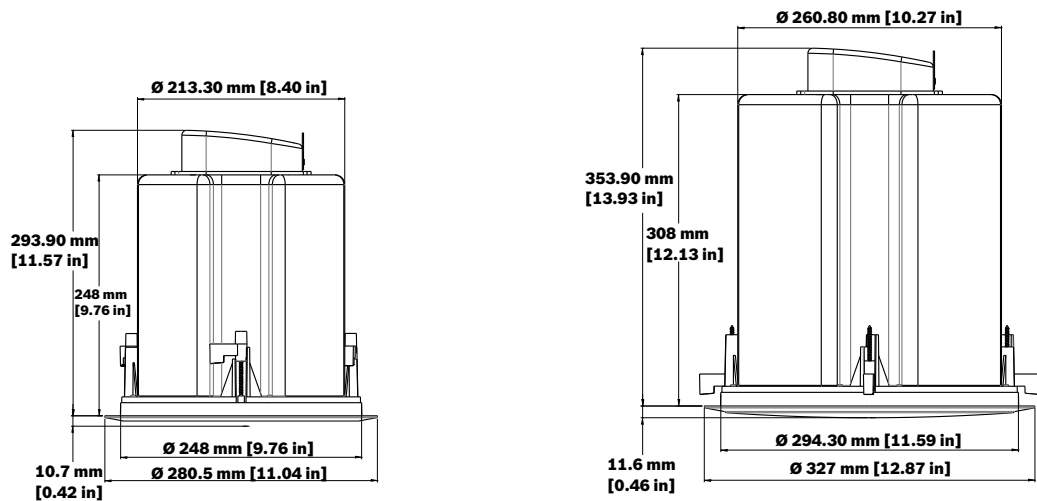
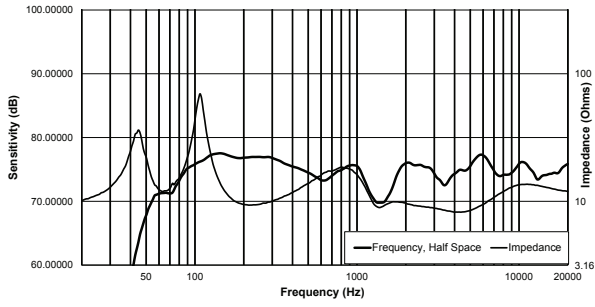
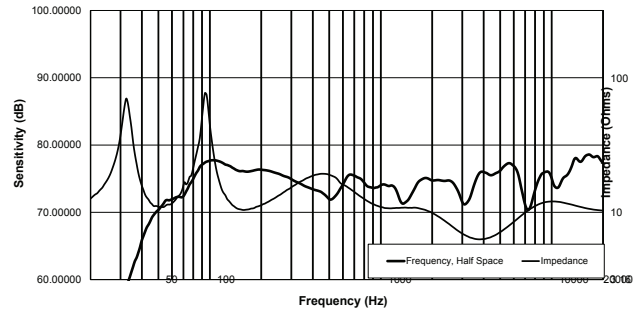


Figura 3.3: dimensioni LC20-PC60G6-6E (sinistra) e di LC20-PC60G6-8E (destra)

3.4 Risposta in frequenza e impedenza

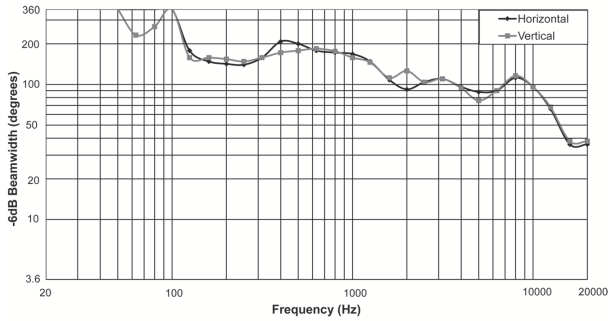


LC20-PC60G6-6E Risposta in frequenza e impedenza 1 watt / 4 metri / sull'asse (con equalizzazione richiesta EN54)

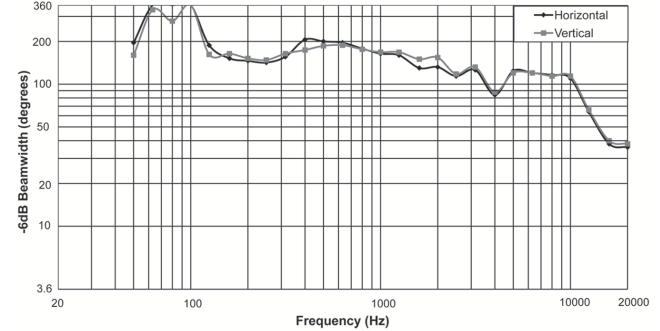


LC20-PC60G6-8E Risposta in frequenza e impedenza 1 watt / 4 metri / sull'asse (con equalizzazione richiesta EN54)

3.5 Ampiezza raggio

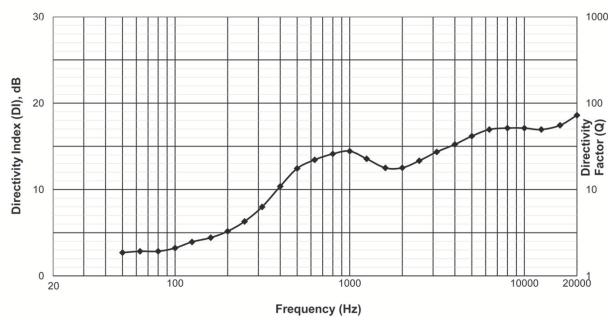


LC20-PC60G6-6E - Ampiezza raggio

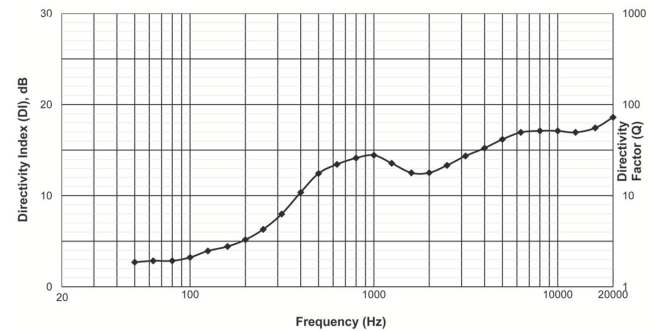


LC20-PC60G6-8E - Ampiezza raggio

3.6 Direzionalità



LC20-PC60G6-6E - Direzionalità



LC20-PC60G6-8E - Direzionalità

3.7 Equalizzazione

4 Installazione

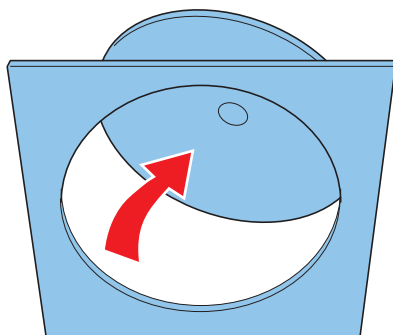


Figura 4.1: tracciare la dima per l'alloggiamento

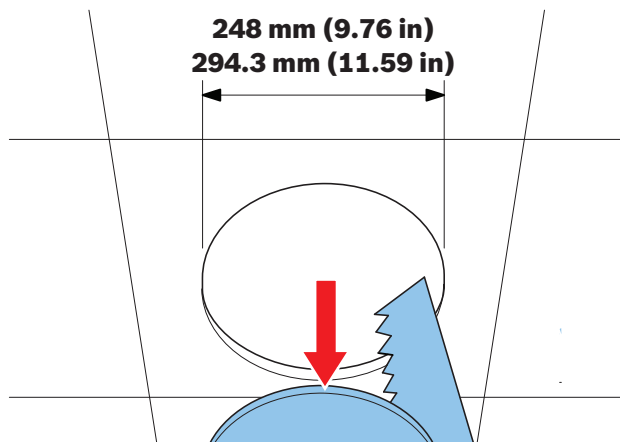


Figura 4.2: eseguire il foro

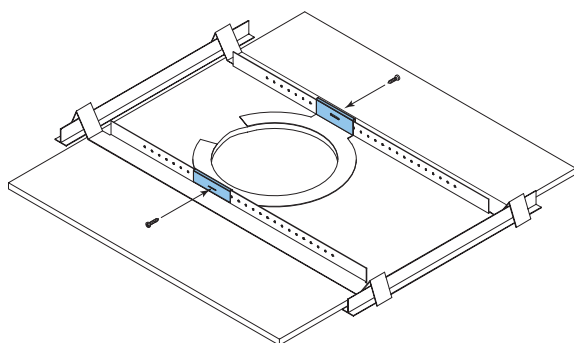


Figure 4.3: fissare i binari all'anello a C

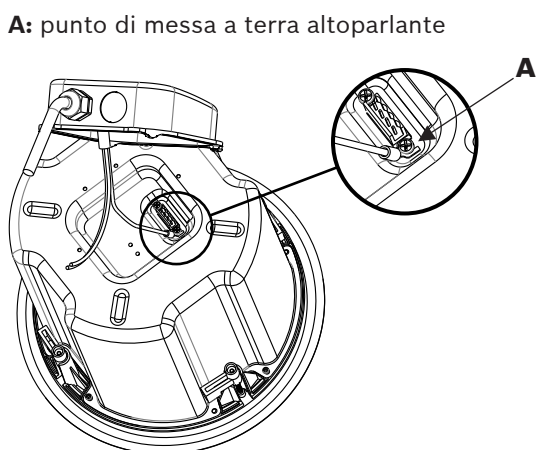


Figura 4.4: cablaggio, punto di messa a terra

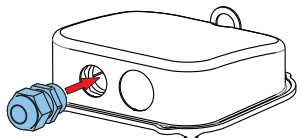


Figura 4.5: installare il dado pressacavo nel coperchio

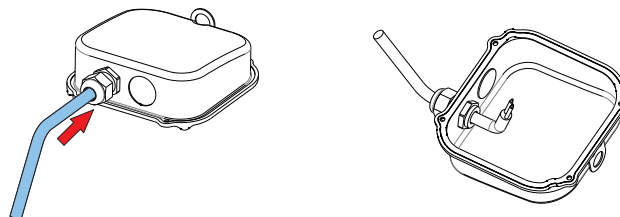


Figura 4.6: fare passare il cavo attraverso il dado pressacavo.

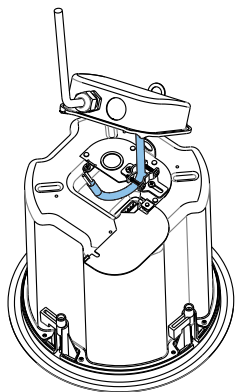


Figura 4.7: fare passare il cavo attraverso il morsetto.

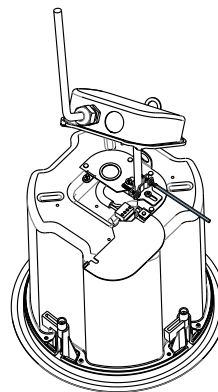


Figura 4.8: serrare il morsetto sul cavo.

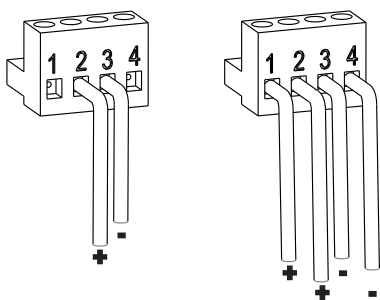


Figura 4.9: cablaggio singolo (sinistra), doppio (destra)

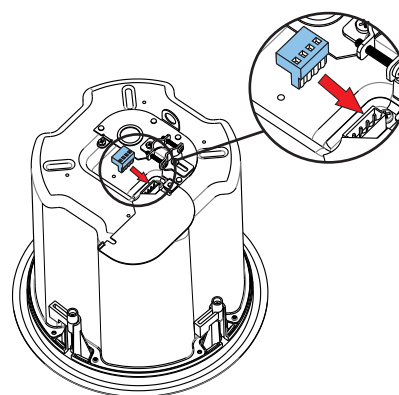


Figura 4.10: installare il connettore Phoenix

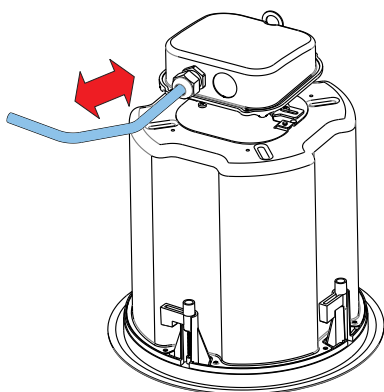


Figura 4.11: regolare la lunghezza del cavo dal dado pressacavo.

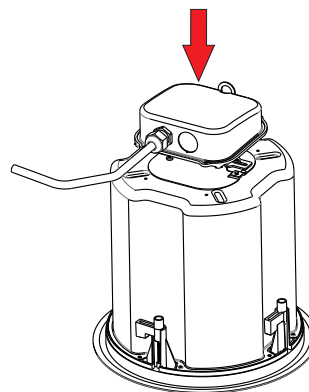


Figura 4.12: mantenere il cavo mentre si abbassa il coperchio

B: la coppia di installazione consigliata è 10 – 14 / lb (1,13 – 1,58 Newton per metro)

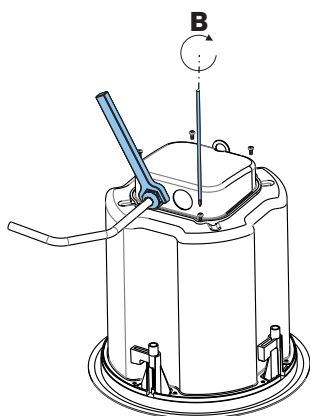


Figura 4.13: serrare 4 (quattro) viti per fissare il coperchio e serrare il dado pressacavo

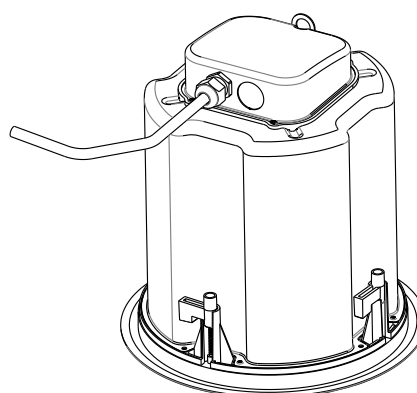


Figura 4.14: il coperchio terminale resistente agli agenti atmosferici è fissato



Attenzione!

Quando si utilizza il coperchio terminale resistente agli agenti atmosferici, l'anello di supporto ausiliario originale non viene più utilizzato. Collegare il cavo di sicurezza all'anello di supporto ausiliario sul coperchio terminale resistente agli agenti atmosferici.



Attenzione!

Cavo di sicurezza degli altoparlanti con montaggio a soffitto

Il cavo di sicurezza deve essere installato con un minimo di flessibilità di 3 pollici (76,2 mm).

C: la flessibilità del cavetto di supporto ausiliario è di 76,2 mm-305 mm (3 pollici-12 pollici)

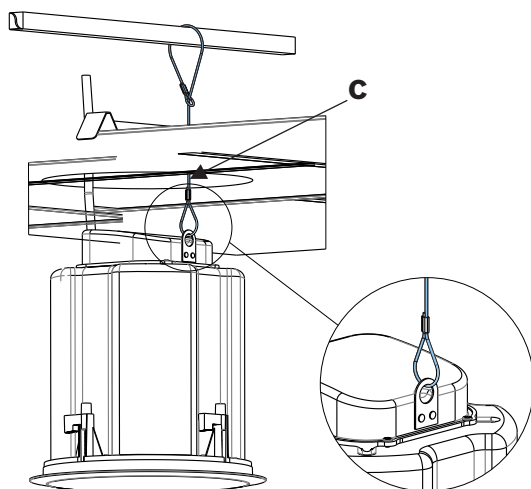


Figura 4.15: fissare il cavetto di supporto ausiliario

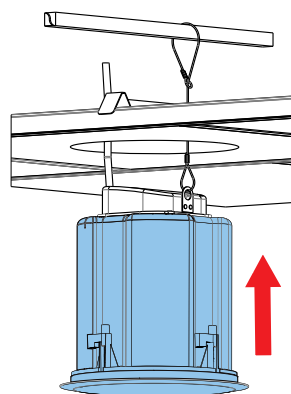


Figura 4.16: installare gli altoparlanti nel soffitto

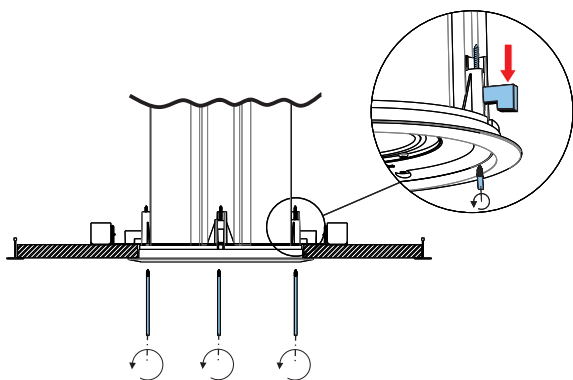


Figura 4.17: serrare le linguette di montaggio

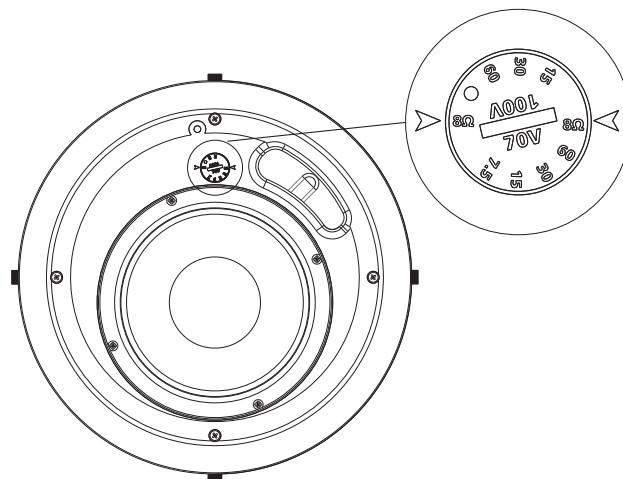


Figura 4.18: selettore

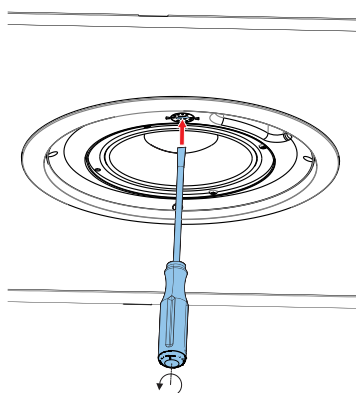


Figura 4.19: regolare il selettore

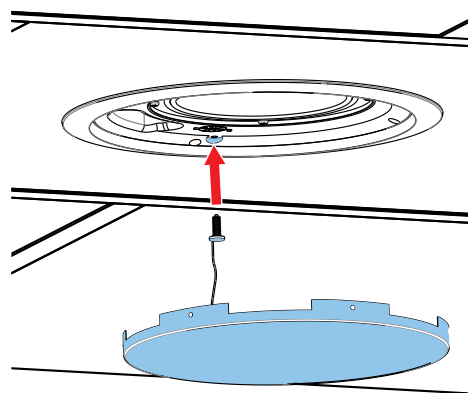


Figura 4.20: inserire il punto di attacco griglia

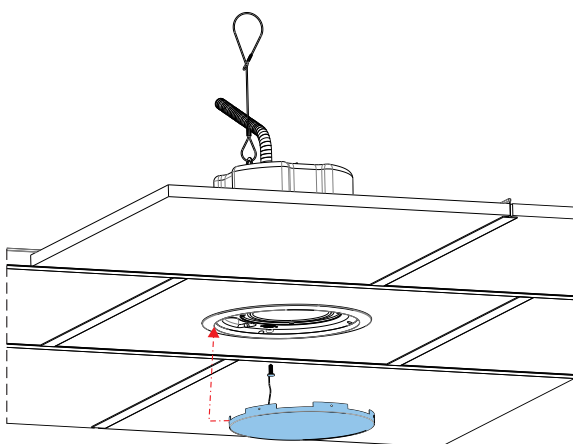


Figura 4.21: fissare la griglia

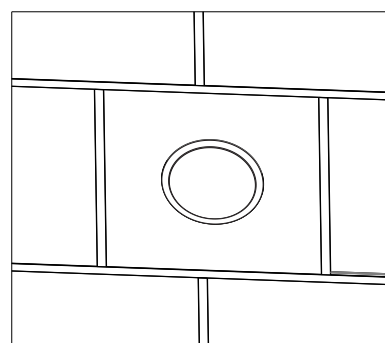


Figura 4.22: installazione completa

Cablaggio con blocco in ceramica

A: punto di messa a terra altoparlante

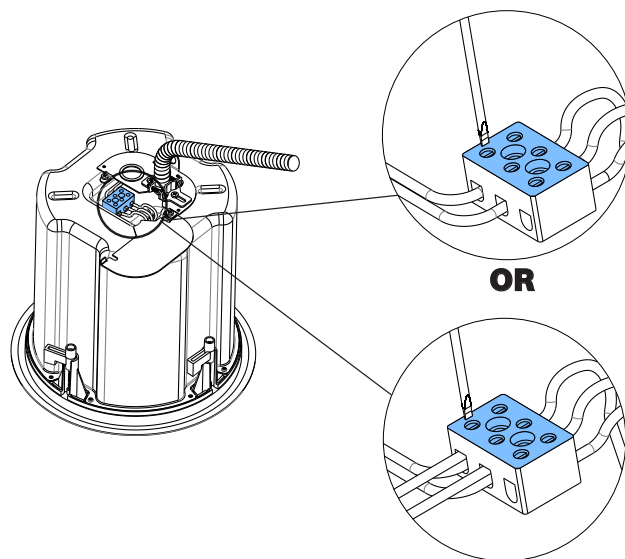
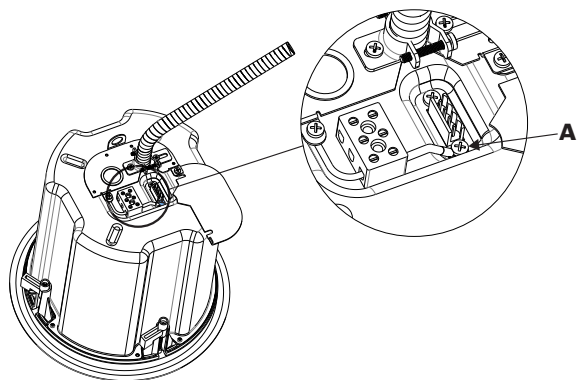


Figura 4.15: cablaggio, punto di messa terra

Figura 4.16: cablaggio, condotto flessibile

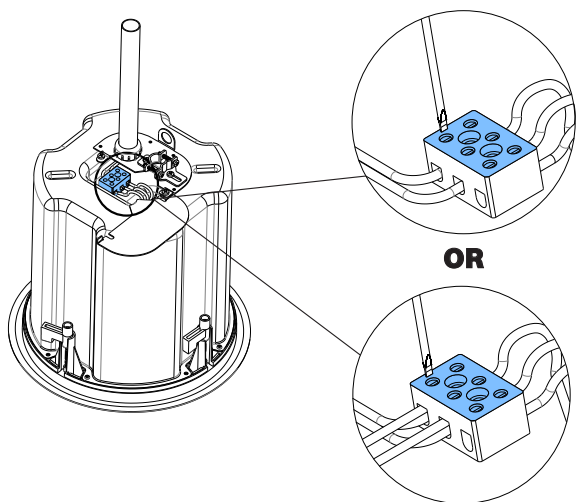


Figura 4.17: cablaggio, condotto rigido



Nota!

Il cablaggio con blocco in ceramica invaliderà l'omologazione EN 54-24.

5 Risoluzione dei problemi

Problema	Possibili cause	Azione
Nessuna uscita	Amplificatore	<p>Verificare che il canale dell'amplificatore sia alimentato da un segnale di ingresso (preferibilmente tramite un indicatore di ingresso del segnale dell'amplificatore).</p> <p>Verificare che sia stato alzato il volume del canale dell'amplificatore.</p> <p>Collegare l'altoparlante e il cavo, che non ha nessuna uscita su un altro canale amplificatore, assicurandosi che un segnale di ingresso sia alimentato nel nuovo canale amplificatore. Se si ottiene quindi l'audio, il problema è il canale amplificatore. In caso contrario, il problema è il cavo oppure l'altoparlante.</p>
	Cavo/i per altoparlante	Sostituire i cavi che collegano il sistema di altoparlanti e l'amplificatore.
Audio intermittente o scadente, ad esempio con fruscii	Collegamento errato	Assicurarsi che tutti i connettori dei cavi abbiano un contatto appropriato. Un contatto errato può determinare un contatto intermittente o una resistenza notevolmente aumentata che a sua volta può determinare la riduzione dell'uscita audio o disturbi non correlati al segnale.
	Errata impostazione dell'alimentazione	Verificare che l'impostazione dell'alimentazione sotto la griglia dell'altoparlante sia appropriata per l'installazione e l'amplificatore prescelti.
Disturbi costanti come brusio, sibilo, ronzio	Un dispositivo elettronico guasto nella catena del segnale	Gli altoparlanti non possono generare da soli questi suoni. È possibile che nella catena del segnale sia presente un dispositivo elettronico guasto.
	Insufficiente messa a terra del sistema	Controllare e correggere la messa a terra del sistema, come richiesto.
Uscita in bassa frequenza insufficiente	Collegamento fuori polarità tra più altoparlanti	Quando due altoparlanti sono collegati fuori polarità (fuori fase), le basse frequenze si annullano reciprocamente. Provare a invertire la polarità di uno degli altoparlanti utilizzando una spina a banana doppia sull'amplificatore o invertendo i contatti tip/sleeve sul jack. La condizione che determina la maggiore uscita in bassa frequenza è la condizione di polarità.

Se questi suggerimenti non risolvono il problema, contattare il distributore o il rivenditore più vicino.

6 Dati tecnici

	LC20-PC60G6-6E	LC20-PC60G6-8E
Gamma di frequenza (-10 dB):	50 Hz - 20 kHz	40 Hz - 20 kHz
Copertura nominale (conica):	100°	120°
Pilotaggio della potenza (combinata diretta):	200 W programma, 100 W rumore rosa in base allo standard EN54-24	
Sensibilità in base allo standard EN54-24 (SPL 1 W / 4 m):	75 dB	74,5 dB
SPL calcolato massimo in base allo standard EN54-24:	Combinata trasformatore 60 Watt @ 4 metri: 92 dB Combinata diretta 100 Watt @ 4 metri: 95 dB	Combinata trasformatore 60 Watt @ 4 metri: 92 dB Combinata diretta 100 Watt @ 4 metri: 95 dB
Impedenza:	Combinata diretta: 8 ohm Combinata trasformatore 70 V: 60 Watt/83 Ω, 30 Watt/167 Ω, 15 Watt/333 Ω, 7,5 Watt/667 Ω Combinata trasformatore 100 V: 60 Watt/167 Ω, 30 Watt/333 Ω, 15 Watt/667 Ω	
Trasduttore LF:	165 mm (6,5 pollici)	200 mm (8 pollici)
Trasduttore HF:	Driver a compressione da 35 mm	
Morsetti del trasformatore:	70 V: 60 W, 30 W, 15 W, 7,5 W, 8 ohm 100 V: 60 W, 30 W, 15 W, 8 ohm	
Connettori:	Dimensioni massime cavo 2,5 mm (12 AWG), blocco rimovibile a 4 pin (Phoenix)	
Custodia:	Pannello acustico in plastica ABS (UL94V-O), contenitore posteriore in acciaio	
Griglia:	Griglia in acciaio in tinta con la struttura	
Dimensioni (A x Diam.):	294 mm x 280 mm (11,57 pollici x 11,0 pollici)	354 mm x 327 mm (13,94 pollici x 12,87 pollici)
Dimensioni foro di montaggio:	248 mm (9,76 pollici)	294,3 mm (11,59 pollici)
Peso netto:	7,33 kg (16,15 lb)	8,19 kg (18,05 lb)
Peso spedizione (coppia):	17,51 kg (38,6 lb)	20,91 kg (46,1 lb)
Hardware di supporto:	Anello a C, telaio per controsoffittatura, coperchio terminale resistente agli agenti atmosferici	
Approvazioni:	UL1480, 2043; CE, EN54-24:2008	


**Nota!**

I dati delle specifiche sono stati misurati in una camera anecoica conforme allo standard EN 54-24.

L'asse di riferimento è al centro della superficie della griglia e perpendicolare alla superficie della griglia.

Il piano di riferimento è sulla superficie della griglia e perpendicolare all'asse di riferimento.

Il piano orizzontale contiene l'asse di riferimento ed è perpendicolare al piano di riferimento.

 0359
Bosch Security Systems Inc. 130 Perinton Pkwy, Fairport, NY, 14450, USA 17 0359-CPR-00615
EN 54-24:2008 Loudspeaker for voice alarm systems for fire detection and fire alarm systems for buildings Ceiling loudspeakers LC20-PC60G6-6E, LC20-PC60G6-8E Type A See product manual F.01U.321.490 for further equalization and installation information.

Frequenza	Riproducibilità		Copertura orizzontale		Copertura verticale	
	LC20-PC60G6-8E	LC20-PC60G6-6E	LC20-PC60G6-8E	LC20-PC60G6-6E	LC20-PC60G6-8E	LC20-PC60G6-6E
(HZ)	dB/SPL	dB/SPL	Gradi	Gradi	Gradi	Gradi
500	57.77	60.55	170	175	170	175
630	59.94	60.16				
800	60.83	62.69				
1000	60.91	61.74	160	160	160	160
1250	59.94	56.57				
1600	62.09	59.72				
2000	61.69	61.05	100	120	100	120
2500	61.47	60.89				
3150	63.52	62.36				
4000	63.49	62.99	85	90	85	90

Tabella 6.1: Gli angoli di copertura e riproducibilità sono misurati su un pannello acustico di test con specifica EN54-24 a un segnale a 4 metri con 1 Watt di rumore rosa filtrato a 1/3 di ottava.

Bosch Security Systems B.V.

Torenallee 49

5617 BA Eindhoven

Netherlands

www.boschsecurity.com

© Bosch Security Systems B.V., 2017