



# Premium Ceiling Speakers

LC20-PC60G6-6 and LC20-PC60G6-8



**BOSCH**

**it** Installation Note



## Sommario

<b>1</b>	<b>Sicurezza</b>	<b>4</b>
<b>2</b>	<b>Benvenuto</b>	<b>5</b>
2.1	Caratteristiche importanti	5
<b>3</b>	<b>Panoramica del sistema</b>	<b>6</b>
3.1	Elenco componenti	6
3.2	Identificazione delle funzionalità del prodotto	7
3.3	Dimensioni	7
3.4	Risposta in frequenza e impedenza	8
3.5	Ampiezza raggio	8
3.6	Direzionalità	8
3.7	Risposta polare orizzontale e verticale	9
<b>4</b>	<b>Installazione</b>	<b>11</b>
<b>5</b>	<b>Dati tecnici</b>	<b>15</b>

---

# 1 Sicurezza

---

**Avvertenza!**

La sospensione di qualsiasi oggetto è potenzialmente pericolosa e deve essere eseguita solo da persone con una conoscenza approfondita delle tecniche e delle normative di collocamento di oggetti sospesi. Bosch consiglia vivamente di collocare gli altoparlanti sospesi considerando tutte le normative nazionali, federali, statali e locali attuali. È responsabilità dell'installatore garantire che tutti gli altoparlanti vengano installati in modo sicuro in conformità a tali requisiti. Quando vengono sospesi altoparlanti, Bosch consiglia vivamente di controllare il sistema almeno una volta all'anno o come richiesto dalle normative. Se viene rilevato qualsiasi segno di cedimento o danno, è necessario intraprendere immediatamente un'azione correttiva. L'utente ha la responsabilità di assicurarsi che la parete, il soffitto o la struttura sia in grado di supportare tutti gli oggetti sospesi. Qualsiasi componente utilizzato per sospendere un altoparlante non associato a Bosch ricade nell'ambito della responsabilità di terzi.

---

**Attenzione!**

Il dispositivo sismico (anello di supporto ausiliario) non è destinato all'utilizzo come punto di sospensione principale dell'altoparlante. Utilizzare il dispositivo sismico solo come punto secondario di sicurezza.

---

## 2 Benvenuto

Grazie per avere acquistato Premium Ceiling Speaker. Leggere il presente manuale per acquisire familiarità con le funzionalità, le applicazioni e le avvertenze prima di utilizzare questo prodotto. Gli Premium Ceiling Speaker forniscono materiali e design innovativi per assicurare eccellenti prestazioni nel montaggio a soffitto a incasso. I 2 (due) modelli includono la famiglia Premium Ceiling Speaker: LC20-PC60G6-6 e LC20-PC60G6-8.

### 2.1 Caratteristiche importanti

#### **LC20-PC60G6-6 - Altoparlanti da soffitto Premium da 6"**

- Driver di compressione effettiva a uscita elevata per un'ampia dispersione e un superiore controllo della copertura fino a 10 kHz
- Woofer a lunga escursione da 165 mm (6,5") alloggiato in un grande contenitore in acciaio ventilato per prestazioni LF fino a 50 Hz
- La gestione della potenza fino a 200 Watt assicura un SPL massimo di 113 dB
- Selettore del wattaggio sul pannello acustico frontale
- Include binari per telai e anello di montaggio a "C"

#### **LC20-PC60G6-8 - Altoparlanti da soffitto Premium da 8"**

- Driver di compressione effettiva a uscita elevata per un'ampia dispersione e un superiore controllo della copertura fino a 10 kHz
- Woofer a lunga escursione da 200 mm (8") alloggiato in un grande contenitore in acciaio calibro 14 ventilato per prestazioni LF fino a 40 Hz
- La gestione della potenza fino a 200 Watt assicura un SPL massimo di 114 dB
- Selettore del wattaggio sul pannello acustico frontale
- Include binari per telai e anello di montaggio a "C"

## 3 Panoramica del sistema

### 3.1 Elenco componenti

Elemento	Quantità	Descrizione
A	2	Sistema di altoparlanti
B	4	Binari per pannelli
C	2	Supporto anello a C
D	2	Griglia
E	1	Manuale
F	4	Viti anello di supporto
G	2	Connettore con terminale
H	1	Dima per l'alloggiamento
I	2	Schermo vernice
J	2	Blocchi in ceramica

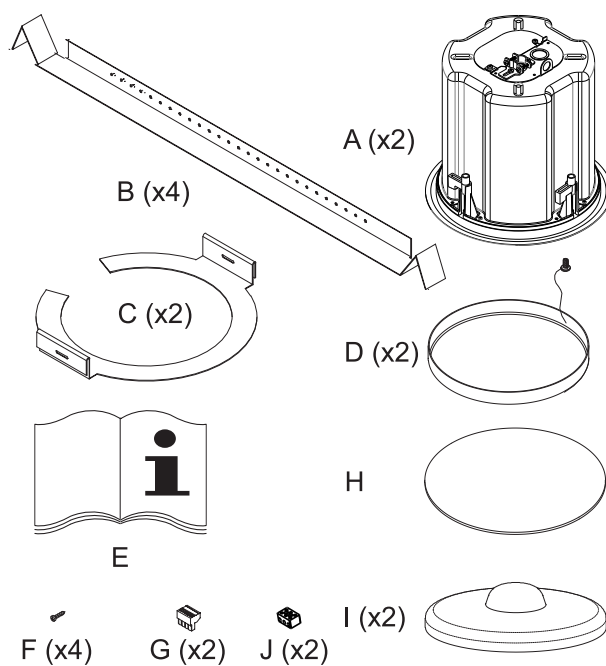


Figura 3.1: Componenti del kit

### 3.2 Identificazione delle funzionalità del prodotto

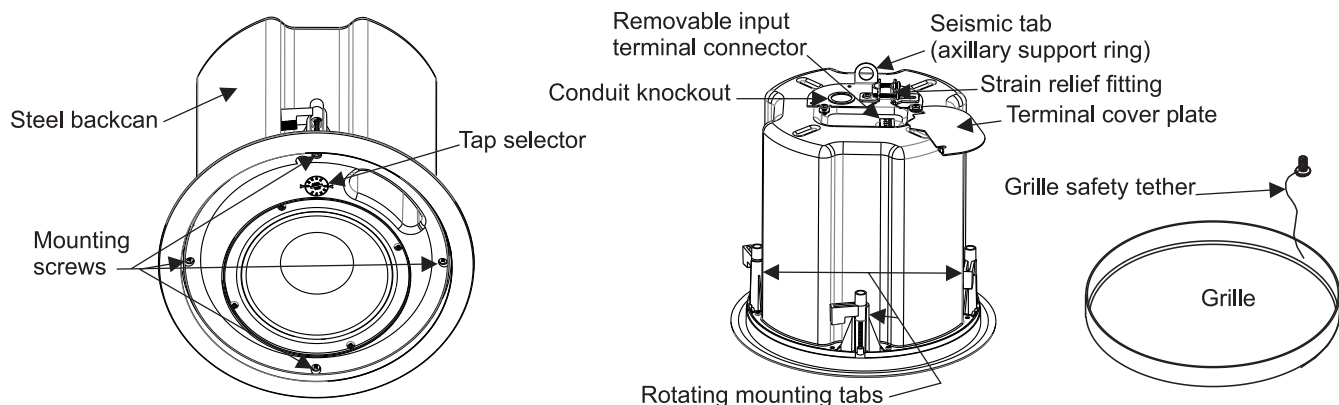
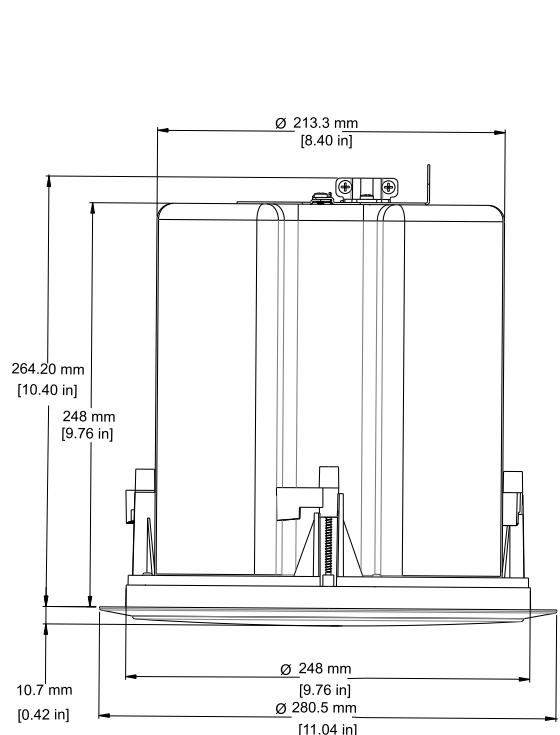
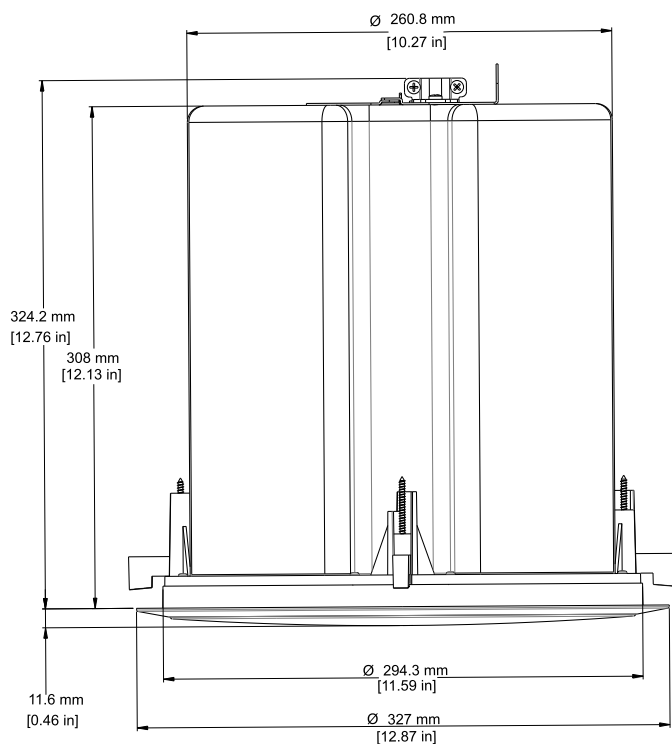


Figura 3.2: Parte superiore e inferiore dell'altoparlante a soffitto

### 3.3 Dimensioni

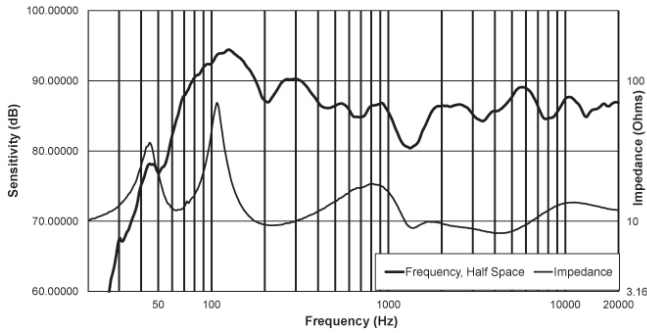


LC20-PC60G6-6 - Dimensioni

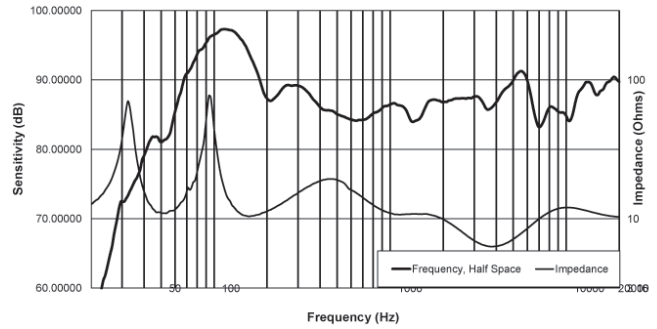


LC20-PC60G6-8 - Dimensioni

### 3.4 Risposta in frequenza e impedenza

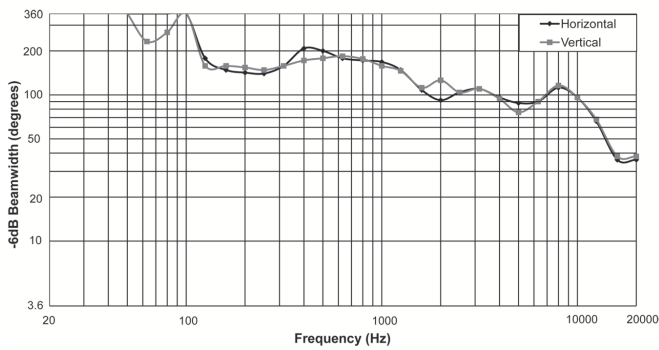


LC20-PC60G6-6 - Risposta in frequenza e impedenza

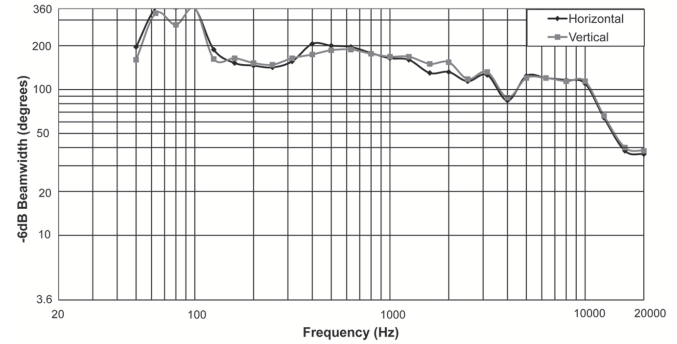


LC20-PC60G6-8 - Risposta in frequenza e impedenza

### 3.5 Ampiezza raggio

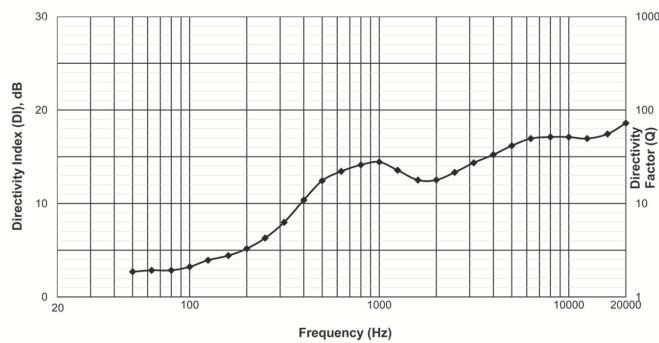


LC20-PC60G6-6 - Ampiezza raggio

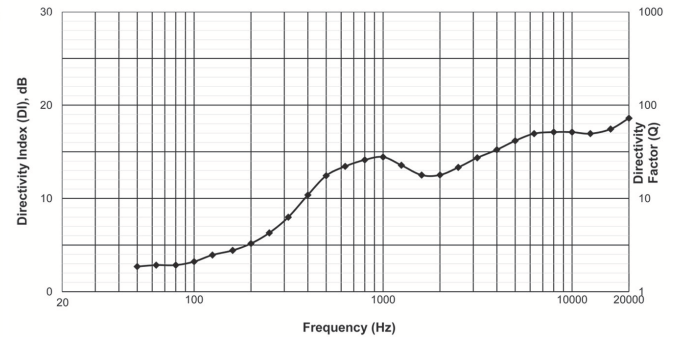


LC20-PC60G6-8 - Ampiezza raggio

### 3.6 Direzionalità



LC20-PC60G6-6 - Direzionalità

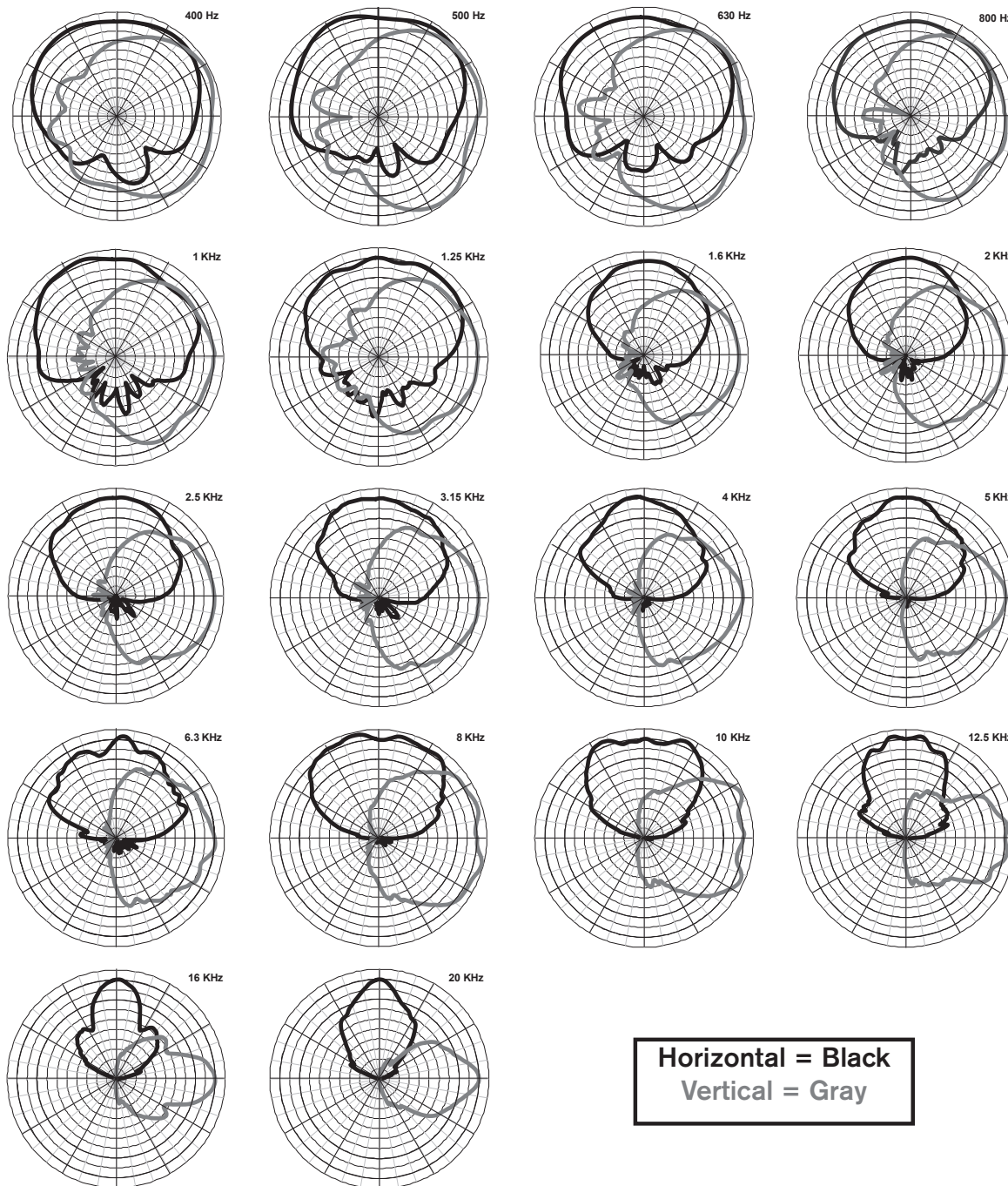


LC20-PC60G6-8 - Direzionalità

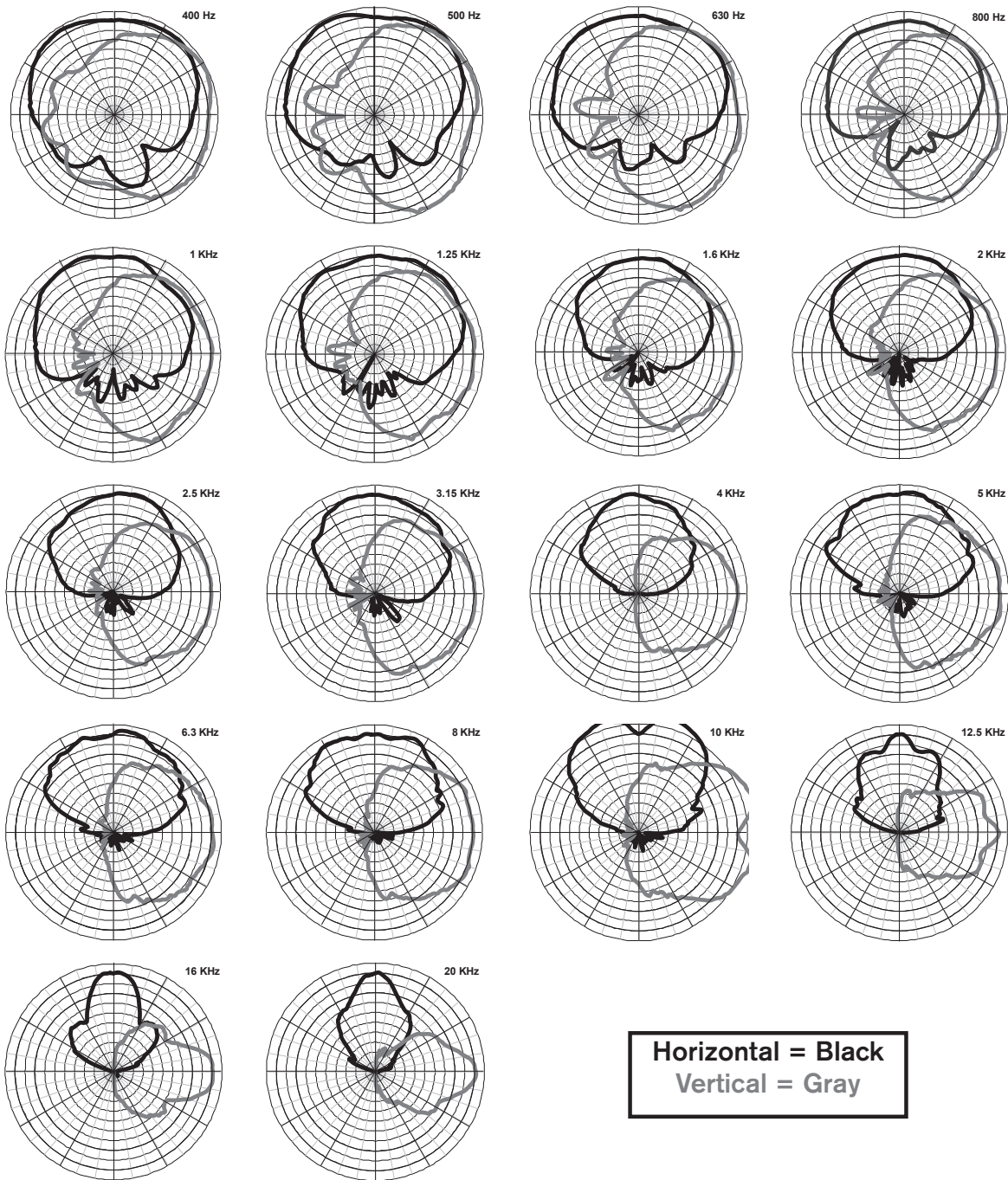


### 3.7 Risposta polare orizzontale e verticale

LC20-PC60G6-6 - Diagrammi polari (1/3 d'ottava):



**LC20-PC60G6-8 - Diagrammi polari (1/3 d'ottava):**



# 4 Installazione

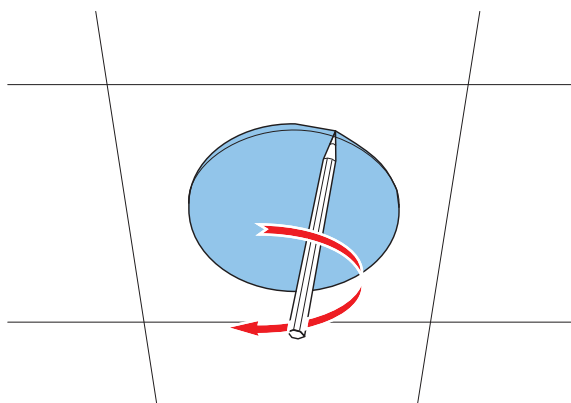


Figura 4.1: tracciare la dima per l'alloggiamento

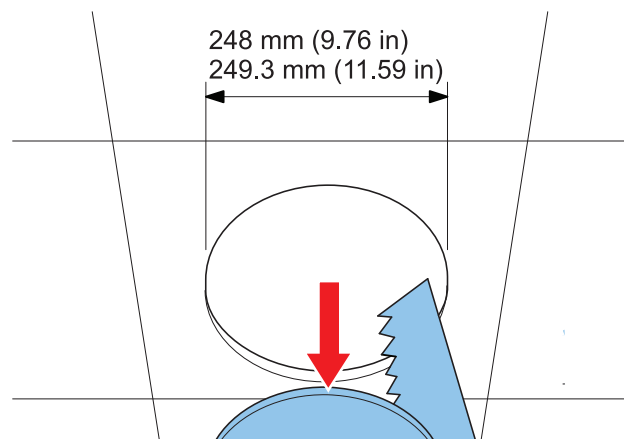


Figura 4.2: eseguire il foro

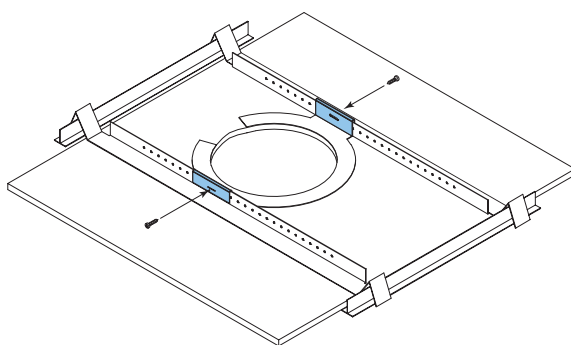


Figure 4.3: fissare i binari all'anello a C

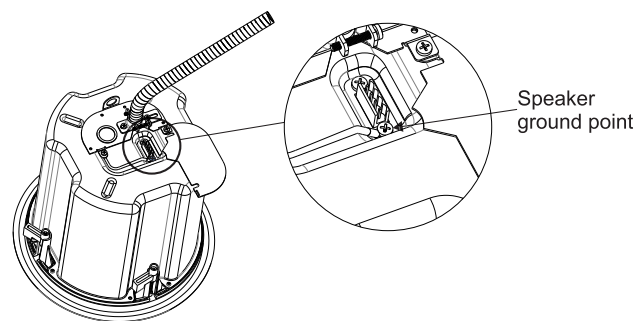


Figura 4.4: cablaggio, punto di messa a terra

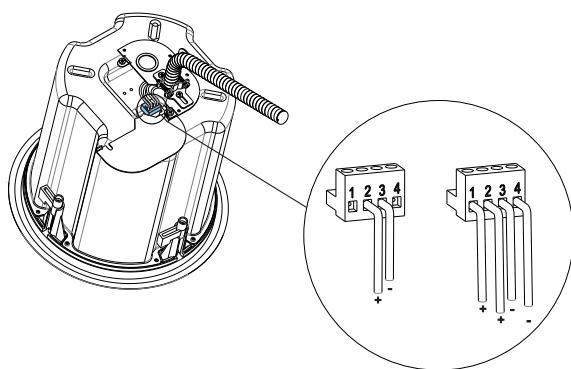


Figura 4.5: cablaggio, condotto flessibile

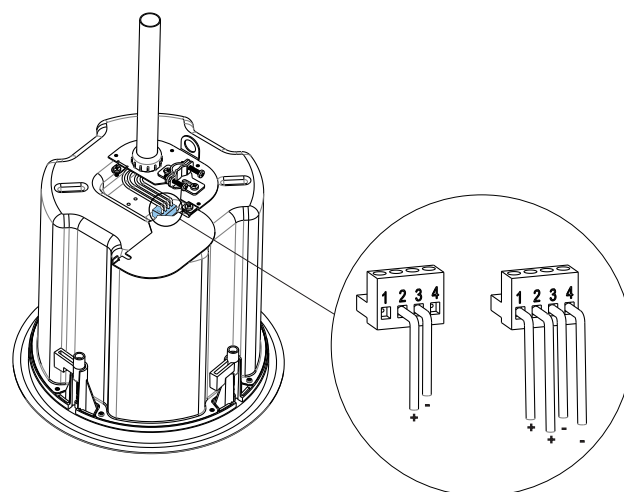
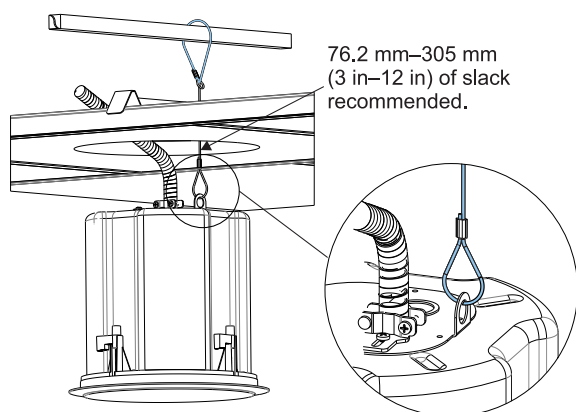


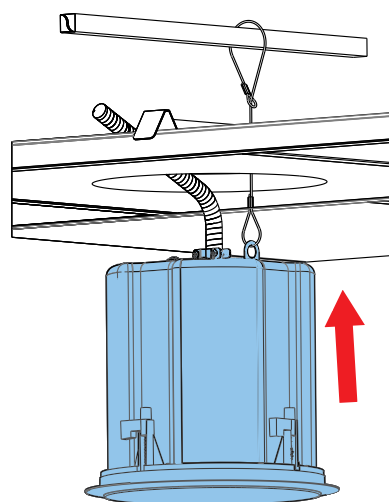
Figura 4.6: cablaggio, condotto rigido

**Attenzione!**

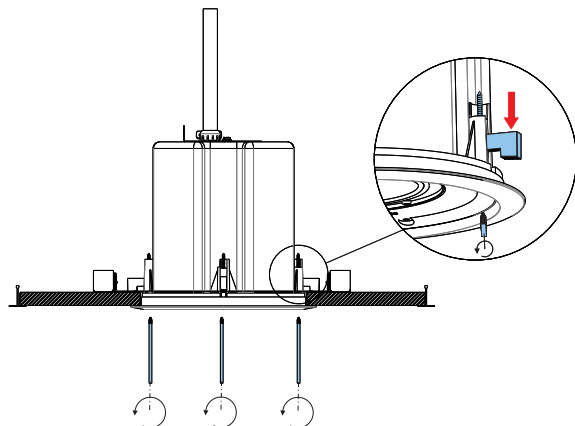
Il dispositivo sismico (anello di supporto ausiliario) non è destinato all'utilizzo come punto di sospensione principale dell'altoparlante. Utilizzare il dispositivo sismico solo come punto secondario di sicurezza.



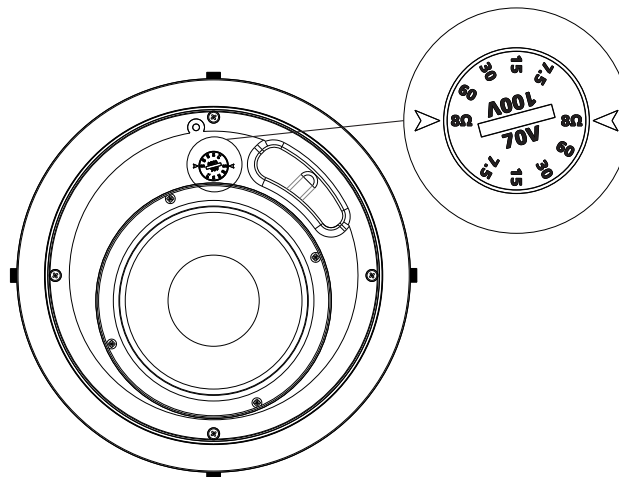
**Figura 4.7: fissare il cavetto di supporto ausiliario**



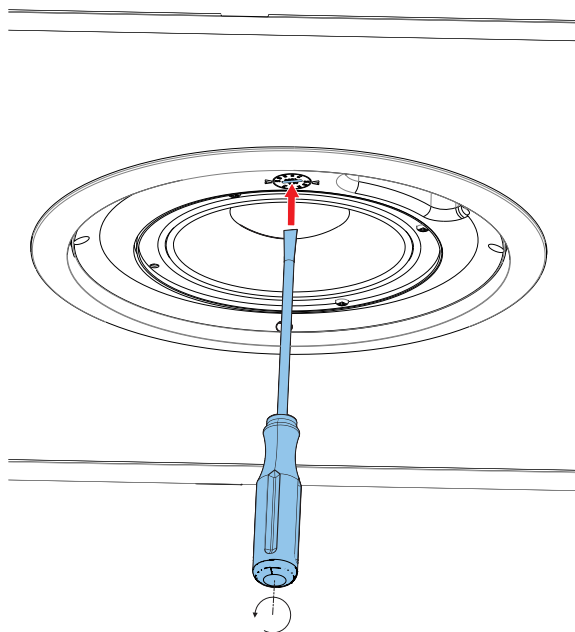
**Figura 4.8: installare gli altoparlanti nel soffitto**



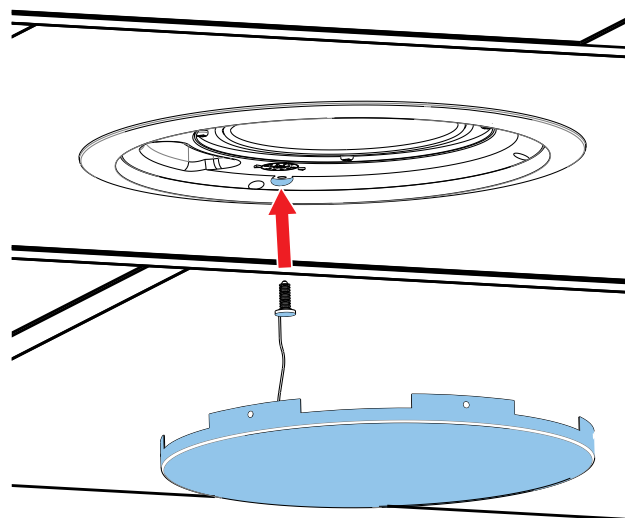
**Figura 4.9: serrare le linguette di montaggio**



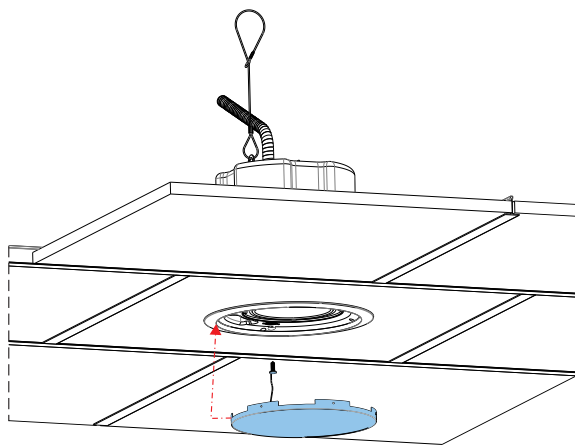
**Figura 4.10: selettore**



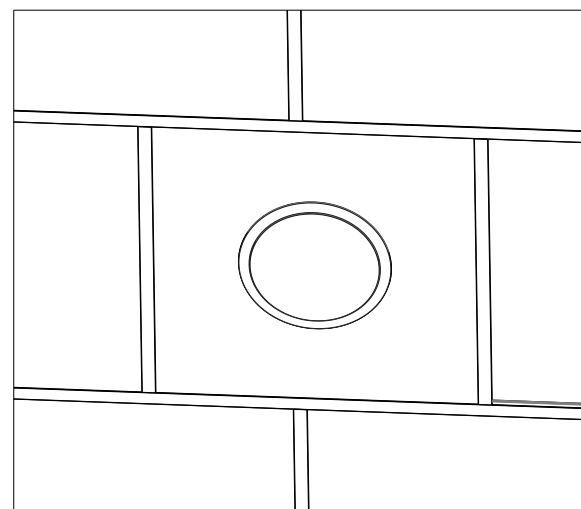
**Figura 4.11: regolare il selettore**



**Figura 4.12: inserire il punto di attacco griglia**



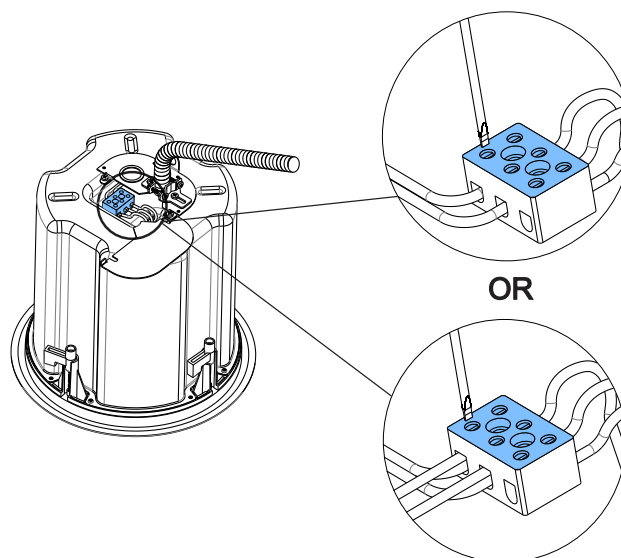
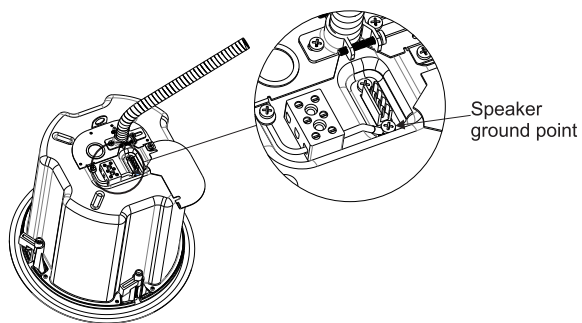
**Figura 4.13: fissare la griglia**



**Figura 4.14: installazione completa**

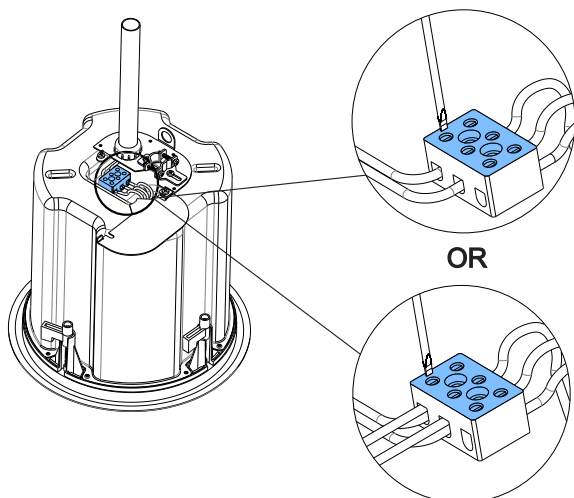


**Cablaggio con blocco in ceramica**



**Figura 4.15: cablaggio, punto di messa terra**

**Figura 4.16: cablaggio, condotto flessibile**



**Figura 4.17: cablaggio, condotto rigido**

## 5 Dati tecnici

	<b>LC20-PC60G6-6</b>	<b>LC20-PC60G6-8</b>
Gamma di frequenza (-10 dB):	50 Hz - 20 kHz	40 Hz - 20 kHz
Copertura (conica):	100°	120°
Pilotaggio della potenza:	200 W Program, 100 W Pink Noise	
Sensibilità (SPL 1 W/1 m):	87 dB	88 dB
SPL calcolato massimo:	107 dB Avg, 113 dB Peak	108 dB Avg, 114 dB Peak
Impedenza:	10 ohms	
Trasduttore LF:	165 mm (6.5 in)	200 mm (8 in)
Trasduttore HF:	35 mm Compression Driver	
Morsetti del trasformatore:	70V: 60W, 30W, 15W, 7.5W, 8 ohm 100V: 60W, 30W, 15W, 8 ohm	
Connettori:	Dimensioni massime cavo Removable locking 4-Pin (Phoenix) 2.5 mm (12 AWG)	
Custodia:	ABS Plastic (UL94V-0) Baffle, steel back can	
Griglia:	Color matched steel grille with fabric	
Dimensioni (A x Diam.):	260 mm x 280 mm (10.4 in x 11.0 in)	324 mm x 327 mm (10.4 in x 11.0 in)
Dimensioni foro di montaggio:	248 mm (9.76 in)	294.3 mm (11.59 in)
Peso netto: (ciascuno)	7.0 kg (15.4 lb)	8.0 kg (17.6 lb)
Peso spedizione: (coppia)	16.83 kg (37.1 lb)	20.23 kg (44.6 lb)
Hardware di supporto:	C Ring, Tile Bridge	
Approvazioni:	UL1480, 2043; CE	

**Bosch Security Systems B.V.**

Torenallee 49

5617 BA Eindhoven

The Netherlands

**[www.boschsecurity.com](http://www.boschsecurity.com)**

© Bosch Security Systems B.V., 2015