



# Premium Ceiling Speakers

LC20-PC60G6-6E | LC20-PC60G6-8E



**BOSCH**

zh-  
CHS Installation Note



## 目录

<b>1</b>	安全	<b>4</b>
1.1	注意	4
<b>2</b>	简介	<b>5</b>
2.1	重要功能	5
<b>3</b>	系统概述	<b>6</b>
3.1	装箱单	6
3.2	产品功能标识	7
3.3	尺寸	7
3.4	频率响应和阻抗	8
3.5	束宽	8
3.6	指向性	8
3.7	均衡	9
<b>4</b>	安装	<b>10</b>
<b>5</b>	故障排除	<b>15</b>
<b>6</b>	技术参数	<b>16</b>

# 1 安全



## 警告!

任何设备的吊挂都存在潜在危险，只能由充分了解高空吊挂技术和法规的人员来执行。Bosch 强烈建议在吊挂所有的扬声器时都应考虑当前所有的国家/地区以及地方的法律和法规。安装人员有责任确保所有扬声器都按照该要求进行安装。扬声器吊挂完成后，Bosch 强烈建议至少每年检查系统一次，或根据法律法规的要求进行检查。如果发现存在薄弱或损坏的迹象，应立即采取补救措施。用户有责任确保墙壁、天花板或结构能够支撑所有吊挂其上的设备。用于悬挂与 Bosch 无关的扬声器的任何硬件由其他方负责。



## 小心!

震动卡舌（辅助支撑环）不应用于扬声器的主悬吊。震动耳片只应用作辅助安全点。



## 小心!

使用天气适应型端子护套时，不应再使用原始辅助支撑环，而是要将安全缆绳连接到天气适应型端子护套的辅助支撑环上。



## 小心!

天花安装扬声器的安全缆绳  
安装安全缆绳时应至少留出 3 英寸（76.2 毫米）的松弛部分。

提供给中国 RoHs 的信息

请参考有毒有害物质 / 成分表 : <http://cn.boschsecurity.com/rohs>

## 1.1

## 注意



旧的电气和电子设备

必须单独收集和运送不再可用的电气或电子设备以进行环保回收（符合欧洲废旧电气和电子设备处理标准）。

要处理旧的电气或电子设备，您应使用在相关国家/地区实施的回收和收集系统。

提供给中国 RoHs 的信息

请参考有毒有害物质 / 成分表 : <http://cn.boschsecurity.com/rohs>

## 2 简介

Bosch 高级天花板扬声器使用了创新的设计和材料，可以在采用嵌入式天花板安装形式的同时提供高性能。如果安装正确，EN54 的后置输入护套将用于形成密封层来防止天花板扬声器受潮和进入异物。所有 EN54 的安装过程中都必须使用天气适应型端子护套。该系列包括下面两个型号：LC20-PC60G6-6E 和 LC20-PC60G6-8E。

在使用这些产品之前，请通读本手册以熟悉安全信息、功能和应用场合。

### 2.1 重要功能

#### **LC20-PC60G6-6E - 6 英寸高级天花板扬声器**

- 装在通风的大型钢制外壳中的远投型 6.5 英寸 ( 165 毫米 ) 低音单元，可实现低至 50 Hz 的增强低频性能
- 100 瓦驱动功率，提供了 95 dB 的最大声压级
- 前障板变压器抽头调节开关
- 随附梁架导轨、“C”形安装环和天气适应型端子护套

#### **LC20-PC60G6-8E - 8 英寸高级天花板扬声器**

- 高输出真压缩驱动单元，可实现宽广的扩散角度和高达 20 kHz 的出色覆盖控制输出
- 装在通风的 14 号大型钢制外壳中的远投型 8 英寸 ( 200 毫米 ) 低音单元，可实现低至 40 Hz 的增强低频性能
- 100 瓦驱动功率，提供了 95 dB 的最大声压级
- 前障板变压器抽头调节开关
- 随附梁架导轨、“C”形安装环和天气适应型端子护套

## 3 系统概述

### 3.1 装箱单

项目	数量	说明
A	2	扬声器系统
B	4	梁架导轨
C	2	C 形环支架
D	2	网罩
E	1	安装说明
F	1	开孔模板
G	4	支撑环螺丝
H	2	端子连接器
I	2	陶瓷接线块
J	2	可抵御恶劣天气的端子护套
K	2	压紧螺母
L	8	螺丝

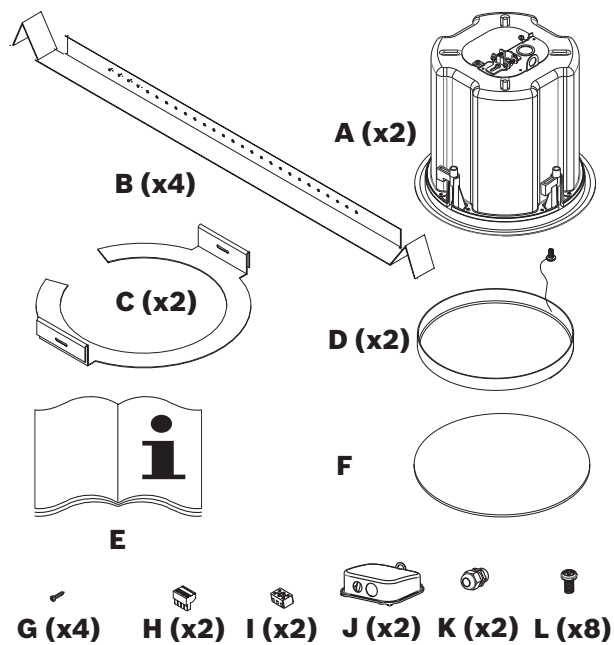


图 3.1: 组件套件

### 3.2 产品功能标识

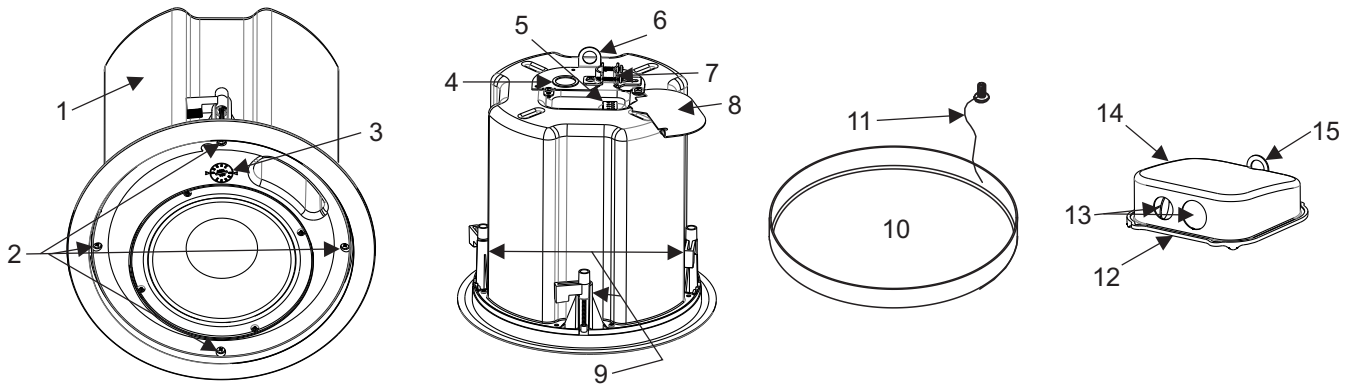


图 3.2: 天花板扬声器的底部和顶部

项目	说明	项目	说明
1	钢制后罐	9	旋转安装卡舌
2	安装螺丝	10	网罩
3	功率抽头选择器	11	网罩安全系绳
4	导线管孔	12	连接到护套的垫圈
5	可拆卸输入端子连接器	13	顶杆孔
6	抗震卡舌 (辅助支撑环)	14	天气适应型端子护套
7	应力消除装置	15	抗震卡舌 (辅助支撑环)
8	端子盖板		

### 3.3 尺寸

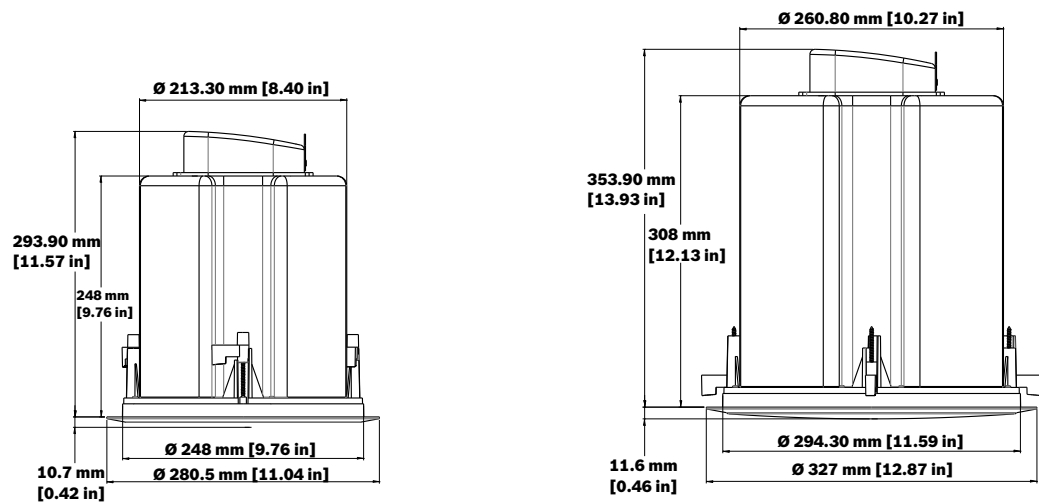
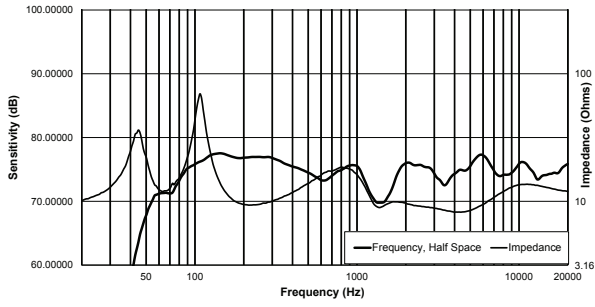
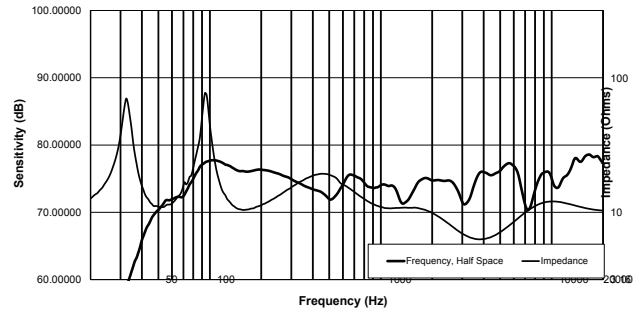


图 3.3: LC20-PC60G6-6E (左侧) 和 LC20-PC60G6-8E (右侧) 尺寸

### 3.4 频率响应和阻抗

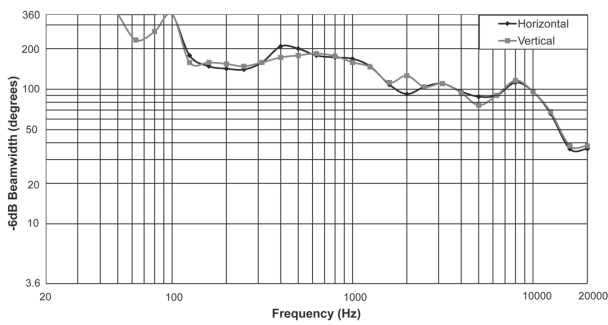


LC20-PC60G6-6E 频率响应和阻抗 1 瓦/轴线上 4 米 (应用了 EN54 要求的均衡)

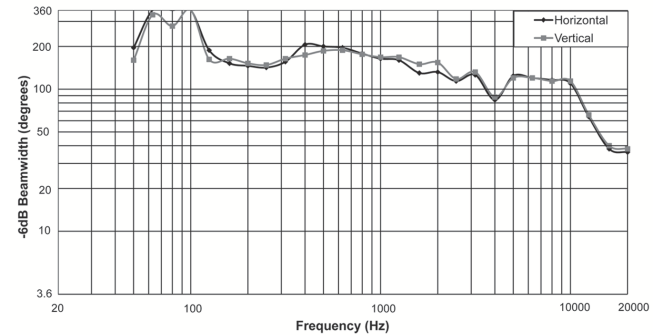


LC20-PC60G6-8E 频率响应和阻抗 1 瓦/轴线上 4 米 (应用了 EN54 要求的均衡)

### 3.5 束宽

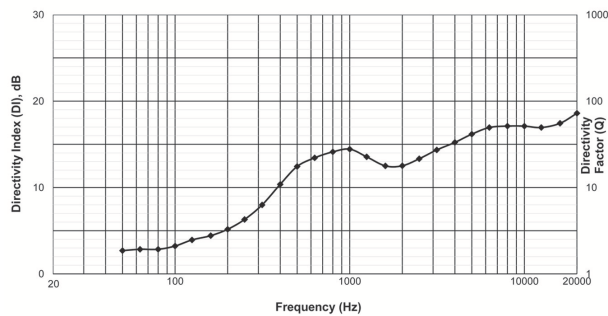


LC20-PC60G6-6E 束宽

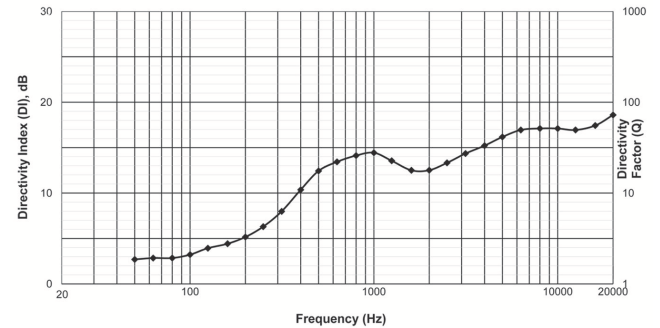


LC20-PC60G6-8E 束宽

### 3.6 指向性



LC20-PC60G6-6E 指向性



LC20-PC60G6-8E 指向性



## 3.7 均衡

## 4 安装

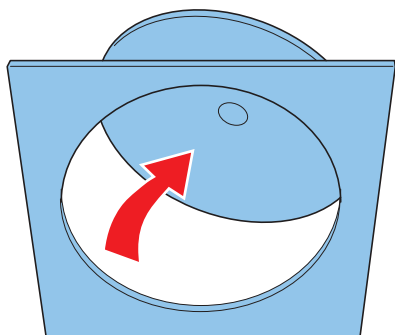


图 4.1：画出开孔模板的轮廓

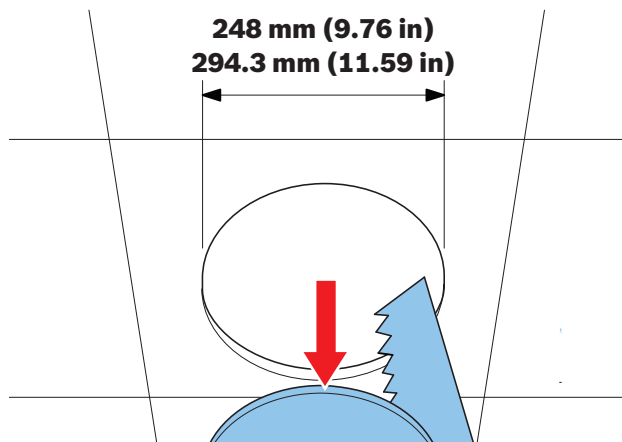


图 4.2：开孔

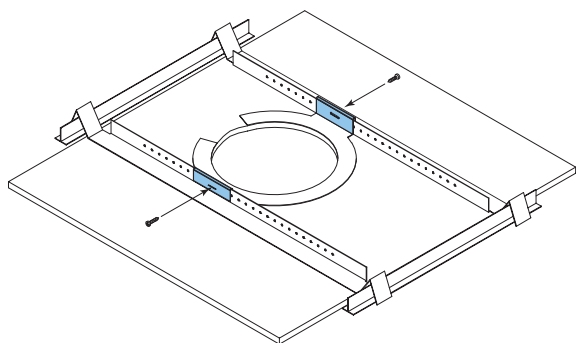


图 4.3：将导轨固定到 C 形环

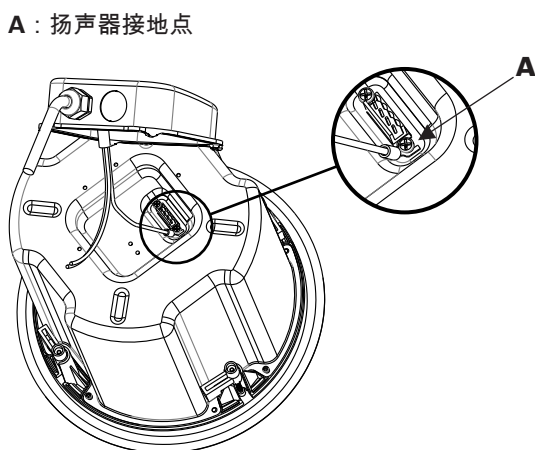


图 4.4：布线 - 接地点

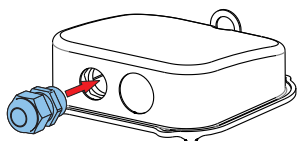


图 4.5：将压紧螺母安装到护套中

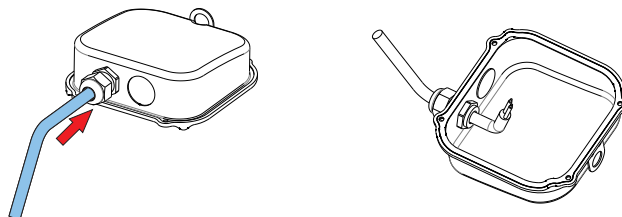


图 4.6：将电缆穿过压紧螺母。

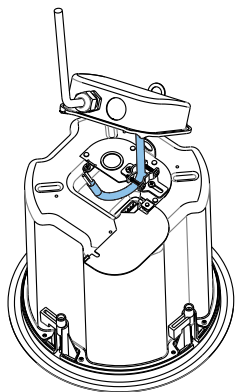


图 4.7：将电缆穿过电缆夹。

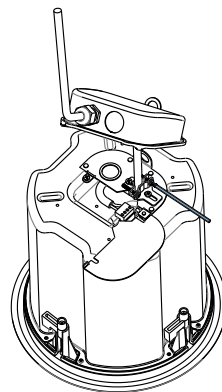


图 4.8：将电缆夹紧固到电线上。

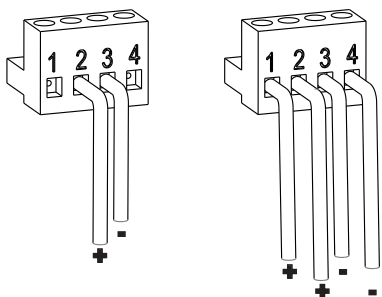


图 4.9：接单线（左侧）双线（右侧）

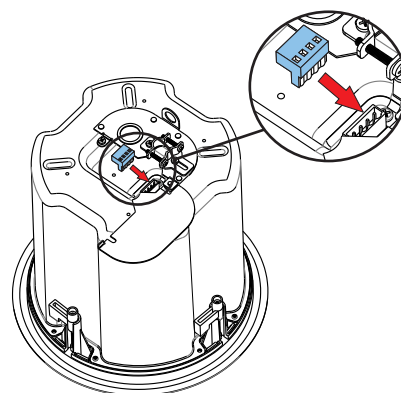


图 4.10：安装排插接头

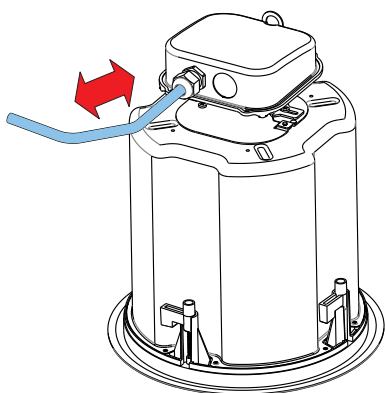


图 4.11：通过压紧螺母调整电线的长度。

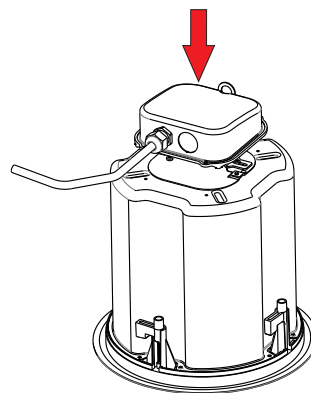


图 4.12：在放低护套时按住电线

**B**：推荐的安装扭矩为 10–14 英寸/磅 ( 1.13–1.58 牛米 )

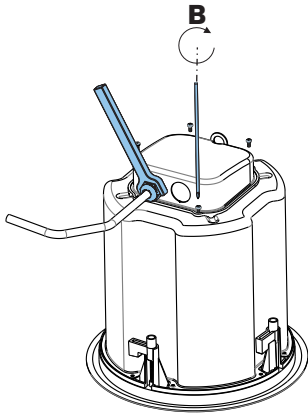


图 4.13 : 拧紧四(4)颗螺丝以连接护套, 然后拧紧压紧螺母

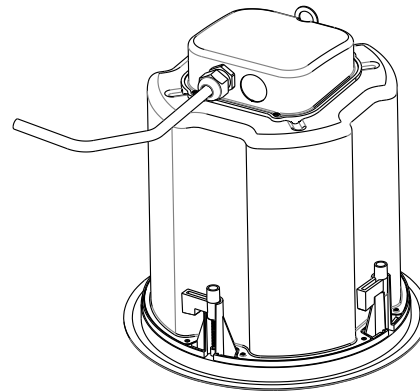


图 4.14 : 连接天气适应型端子护套



小心!

使用天气适应型端子护套时, 不应再使用原始辅助支撑环, 而是要将安全缆绳连接到天气适应型端子护套的辅助支撑环上。



小心!

天花安装扬声器的安全缆绳

安装安全缆绳时应至少留出 3 英寸 ( 76.2 毫米 ) 的松弛部分。

**C** : 推荐的辅助支撑线游隙为 76.2 毫米-305 毫米 ( 3 英寸-12 英寸 ) 。

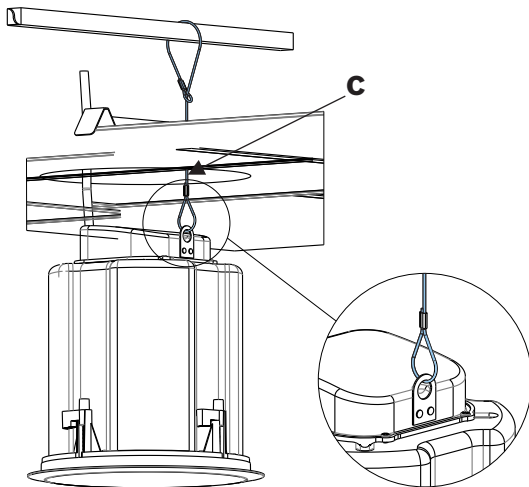


图 4.15 : 连接辅助支撑线

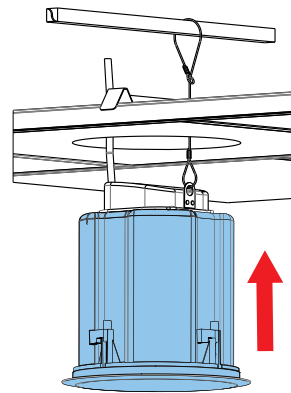


图 4.16 : 将扬声器安装在天花板中

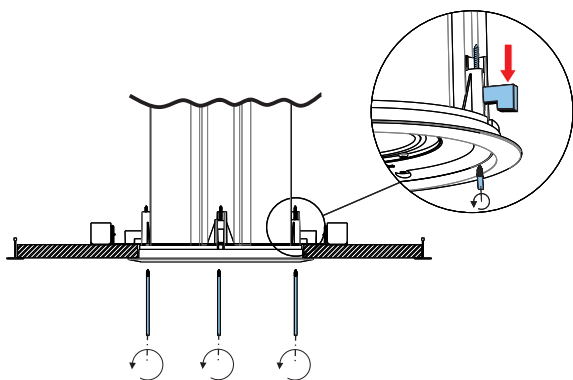


图 4.17 : 紧固安装卡舌

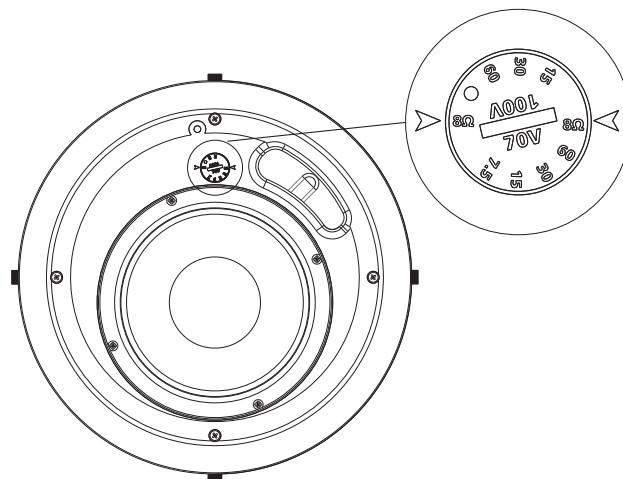


图 4.18 : 抽头选择器

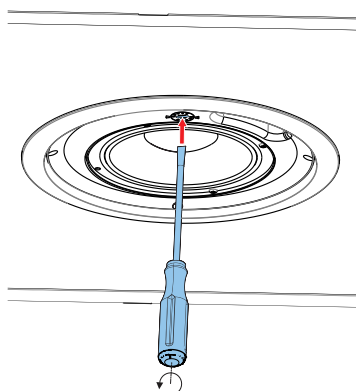


图 4.19 : 调整抽头选择器

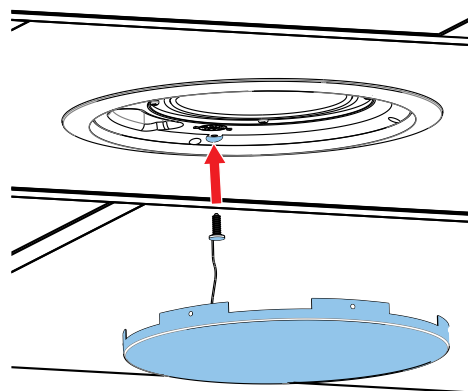


图 4.20 : 插入网罩系点

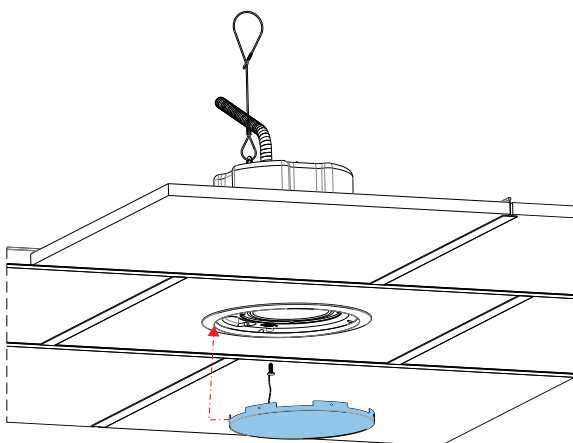


图 4.21 : 连接网罩

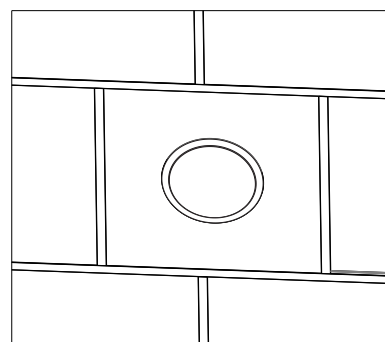


图 4.22 : 安装完成

## 使用陶瓷接线块的布线

A : 扬声器接地点

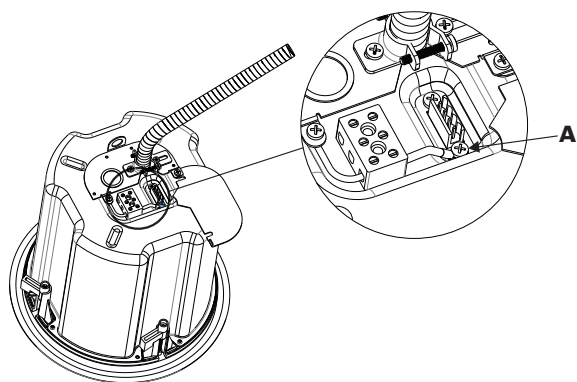


图 4.15 : 布线 - 接地点

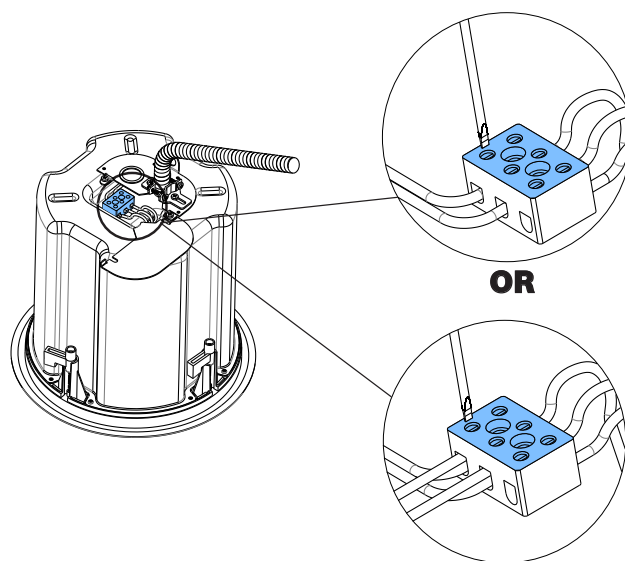


图 4.16 : 布线 - 软导线管

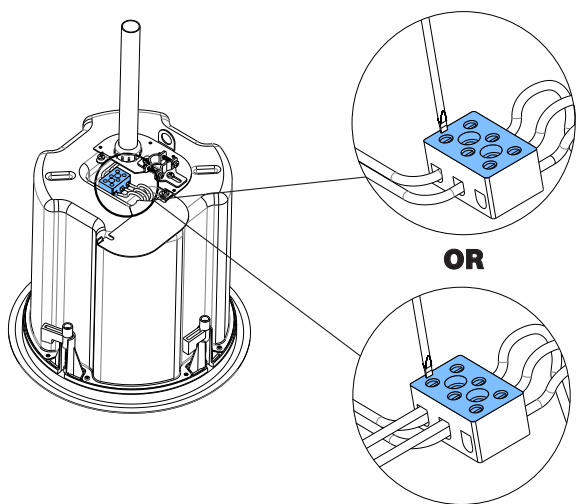


图 4.17 : 布线 - 硬导线管



**注意!**  
使用陶瓷接线块布线将造成 EN 54-24 认证无效。

## 5 故障排除

问题	可能的原因	操作
无输出	放大器	<p>确保放大器通道有输入信号馈入（最好通过放大器上的信号输入指示灯）。</p> <p>验证放大器通道的音量是否调大。</p> <p>连接扬声器和电缆（其没有到另一个放大器通道的输出），并确保输入信号馈送到新的放大器通道。如果您随后获得输出，则表明问题出在放大器通道上。如果未获得输出，则表明问题出在电缆或扬声器上。</p>
	扬声器电缆	更换连接扬声器系统和放大器的电缆。
输出有问题或断断续续，例如噼啪声	连接故障	确保所有布线的连接器接触是否良好。连接不当可能导致接触断断续续或阻抗显著增加，这会相应导致输出减少或产生与信号无关的噪声。
	抽头设置不正确	验证扬声器网罩下的抽头设置是否适合所选的安装方式和放大器。
持续噪声，例如嗡嗡声、嘶嘶声或蜂鸣声	信号链中存在有故障的电子设备	扬声器本身不会发出这些声音；您的信号链中可能存在有故障的电子设备。
	系统接地不佳	按照要求，检查并更正系统接地。
低频输出不佳	多个扬声器的连接极性不正确	当两个扬声器的连接极性不正确（异相）时，低频将彼此抵消。转动放大器上的双香蕉插头或反接插孔上的尖导线/套筒导线，以尝试反转其中一个扬声器的极性。任何导致低频输出增加的情况都源自极性问题。

如果这些建议未能解决您的问题，请联系离您最近的经销商或分销商。

## 6 技术参数

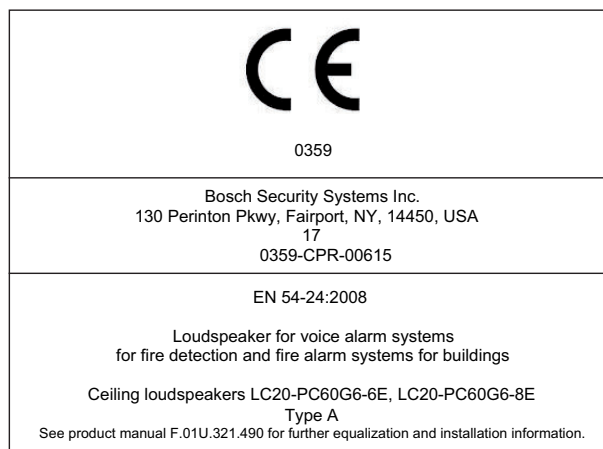
	LC20-PC60G6-6E	LC20-PC60G6-8E
频率范围(-10 db) :	50 Hz – 20 kHz	40 Hz – 20 kHz
标称覆盖角度 (锥形) :	100°	120°
功率容量 (直接耦合) :	200 W 信号电平, 100 W 粉红噪声 (基于 EN54-24 标准)	
基于 EN54-24 标准的灵敏度 (声压级 1 瓦/4 米) :	75 dB	74.5 dB
根据 EN54-24 标准计算得出的最大声压级 :	在 4 米处耦合的 60 瓦变压器 : 92 dB 在 4 米处直接耦合的 100 瓦变压器 : 95 dB	在 4 米处耦合的 60 瓦变压器 : 92 dB 在 4 米处直接耦合的 100 瓦变压器 : 95 dB
阻抗 :	直接耦合 : 8 欧姆 70V 变压器耦合 : 60 瓦/83Ω、30 瓦/167Ω、15 瓦/333Ω、7.5 瓦/667Ω 100 瓦变压器耦合 : 60 瓦/167Ω、30 瓦/333Ω、15 瓦/667Ω	
低频换能器 :	165 毫米 (6.5 英寸)	200 毫米 (8 英寸)
高频换能器 :	35 毫米压缩驱动单元	
变压器抽头 :	70V : 60W、30W、15W、7.5W, 8 欧姆 100V : 60W、30W、15W, 8 欧姆	
连接器 :	可拆卸的带锁 4 针 (排插) 2.5 毫米(12 AWG)最大电线尺寸	
箱体 :	ABS 塑料(UL94V-O)挡板, 钢制后罐	
网罩 :	与纤维颜色相配的钢制网罩	
尺寸 (高 x 直径) :	294 毫米 x 280 毫米 (11.57 英寸 x 11.0 英寸)	354 毫米 x 327 毫米 (13.94 英寸 x 12.87 英寸)
开口尺寸 :	248 毫米 (9.76 英寸)	294.3 毫米 (11.59 英寸)
净重 :	7.33 千克 (16.15 磅)	8.19 千克 (18.05 磅)
装运重量 (一对) :	17.51 千克 (38.6 磅)	20.91 千克 (46.1 磅)
支撑件 :	C 形环、梁架、天气适应型端子护套	
认证 :	UL1480、2043 ; CE、EN54-24:2008	



### 注意!

规格数据是根据 EN 54-24 在消声室中测量得出的。  
 参考轴：轴线位于网罩表面的中心，垂直于网罩表面。  
 参考面：该面位于网罩表面上，垂直于参考轴。  
 水平面：该面包含参考轴，垂直于参考面。





频率	再现性		水平覆盖角度		垂直覆盖角度	
	LC20-PC60G6-8E	LC20-PC60G6-6E	LC20-PC60G6-8E	LC20-PC60G6-6E	LC20-PC60G6-8E	LC20-PC60G6-6E
(HZ)	dB/声压级	dB/声压级	度	度	度	度
500	57.77	60.55	170	175	170	175
630	59.94	60.16				
800	60.83	62.69				
1000	60.91	61.74	160	160	160	160
1250	59.94	56.57				
1600	62.09	59.72				
2000	61.69	61.05	100	120	100	120
2500	61.47	60.89				
3150	63.52	62.36				
4000	63.49	62.99	85	90	85	90

表 6.1: 根据 EN54-24 测量得出的再现性和覆盖角度指定了在 1 瓦的 1/3 倍频带滤波粉红噪声下 4 米信号的测试挡板。





**Bosch Security Systems B.V.**

Torenallee 49

5617 BA Eindhoven

Netherlands

**[www.boschsecurity.com](http://www.boschsecurity.com)**

© Bosch Security Systems B.V., 2017