



# Premium Ceiling Speakers

LC20-PC60G6-6 and LC20-PC60G6-8



**BOSCH**

zh-  
CHS Installation Note



## 目录

<b>1</b>	安全	<b>4</b>
<b>2</b>	欢迎使用	<b>5</b>
2.1	重要功能	5
<b>3</b>	系统概览	<b>6</b>
3.1	包装列表	6
3.2	产品功能标识	7
3.3	尺寸	7
3.4	频率响应和阻抗	8
3.5	束宽	8
3.6	指向性	8
3.7	水平和垂直指向性响应	9
<b>4</b>	安装	<b>11</b>
<b>5</b>	技术参数	<b>15</b>

# 1 安全



## 警告!

任何设备的吊挂都存在潜在危险，只能由充分了解高空吊挂技术和法规的人员来执行。Bosch 强烈建议在扬声器吊挂时都应考虑当前所有的国家/地区以及地方的法律和法规。安装人员有责任确保所有扬声器都按照该要求进行安装。扬声器吊挂完成后，Bosch 强烈建议至少每年检查系统一次，或根据法律法规的要求进行检查。如果发现存在薄弱或损坏的迹象，应立即采取补救措施。用户有责任确保墙壁、天花板或结构能够支撑所有吊挂其上的设备。所有用于扬声器吊挂的非标准件 Bosch 都应由第三方负责。



## 小心!

震动卡舌（辅助支撑环）不应用于扬声器的主悬吊。震动耳片只应用作辅助安全点。

## 2 欢迎使用

感谢您购买 Premium Ceiling Speaker。在使用这些产品之前，请通读本手册以熟悉功能、应用场合和预防措施。Premium Ceiling Speaker 使用了创新的设计和材料，可以在采用嵌入式天花板安装形式的同时提供高性能。Premium Ceiling Speaker 系列由两(2)个型号组成：LC20-PC60G6-6 和 LC20-PC60G6-8。

### 2.1 重要功能

#### **LC20-PC60G6-6 - 6 英寸高级天花扬声器**

- 高输出真压缩激励单元，可实现宽广的扩散角度和高达 10 kHz 的出色的覆盖控制输出
- 装在通风的大型钢制外壳中的超长声效范围的 6.5 英寸 ( 165 毫米 ) 低音单元，可实现低至 50 Hz 的增强低频性能
- 200 瓦驱动功率，提供了 113 dB 的最大声压级
- 前反射板变压器跳线调节开关
- 随附梁架导轨和 C 形安装环

#### **LC20-PC60G6-8 - 8 英寸高级天花扬声器**

- 高输出真压缩激励单元，可实现宽广的扩散角度和高达 10 kHz 的出色的覆盖控制输出
- 装在通风的 14 号大型钢制外壳中的超长声效范围的 8 英寸 ( 200 毫米 ) 低音单元，可实现低至 40 Hz 的增强低频性能
- 200 瓦驱动功率，提供了 114 dB 的最大声压级
- 前反射板变压器跳线调节开关
- 随附梁架导轨和 C 形安装环

## 3 系统概览

### 3.1 包装列表

项目	数量	描述
A	2	扬声器系统
B	4	梁架导轨
C	2	C 形环支架
D	2	网罩
E	1	手册
F	4	支撑环螺丝
G	2	终端连接器
H	1	开孔模板
I	2	喷漆罩
J	2	陶瓷接线块

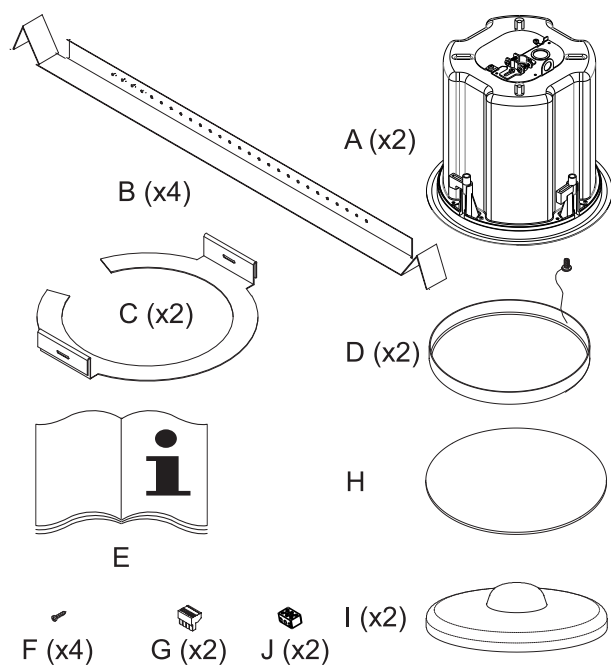


图 3.1: 组件套件

### 3.2 产品功能标识

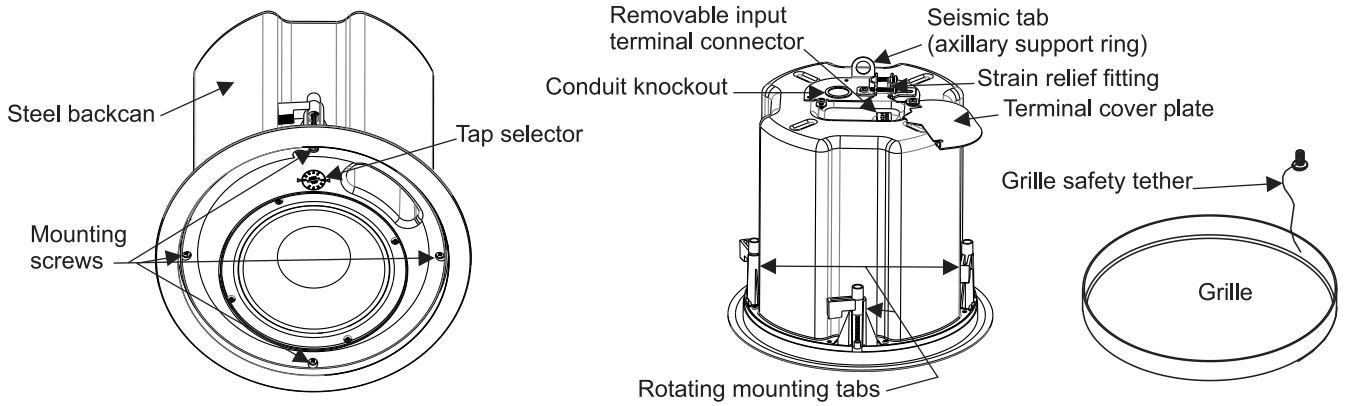
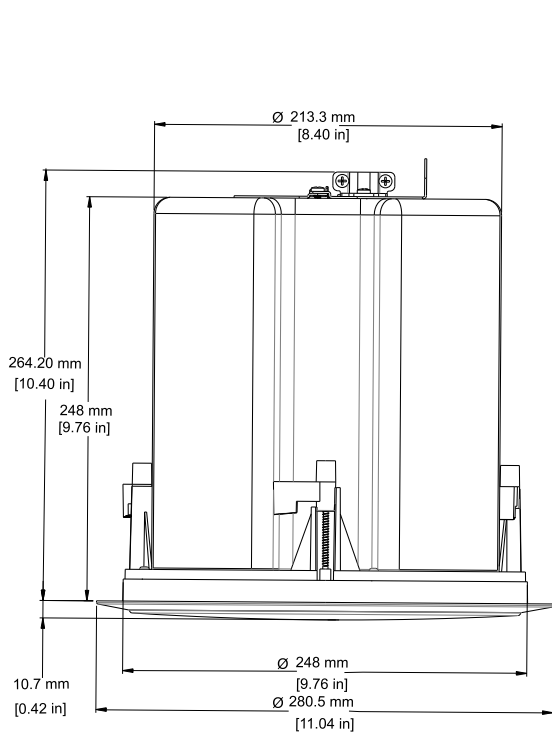
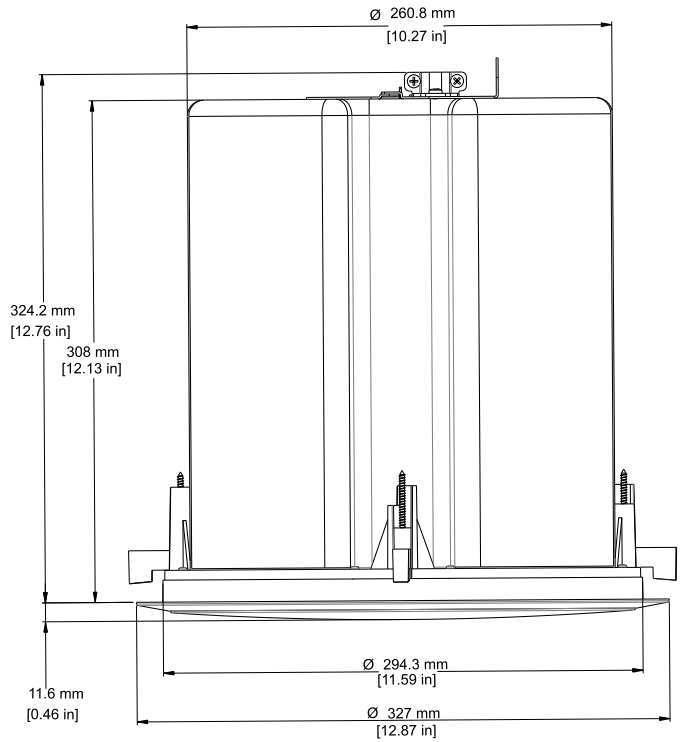


图 3.2: 天花扬声器的底部和顶部

### 3.3 尺寸

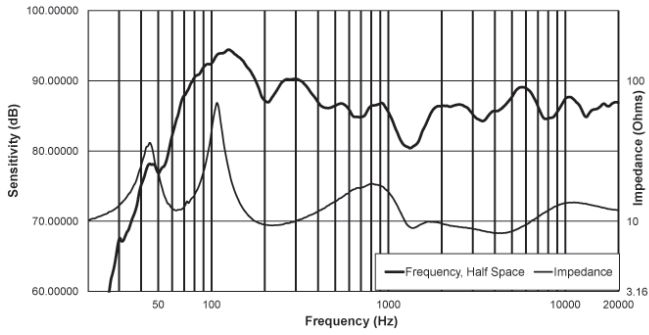


LC20-PC60G6-6 尺寸

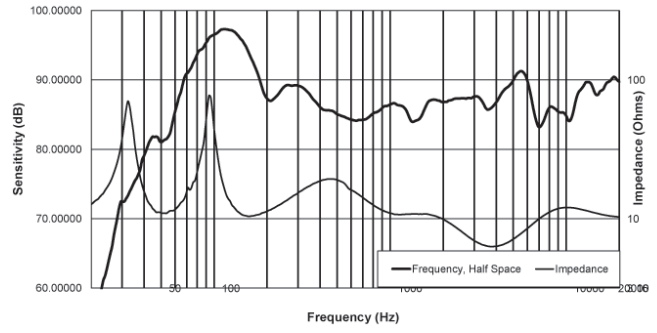


LC20-PC60G6-8 尺寸

### 3.4 频率响应和阻抗

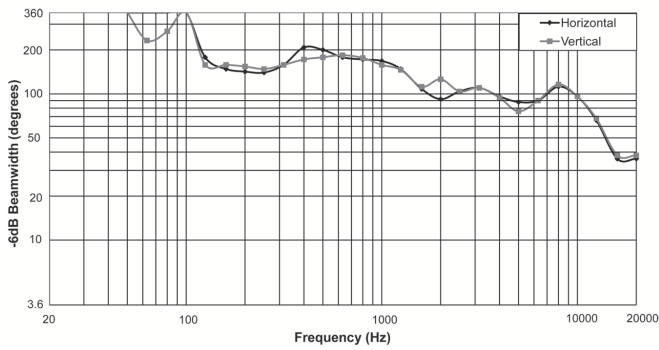


LC20-PC60G6-6 频率响应和阻抗

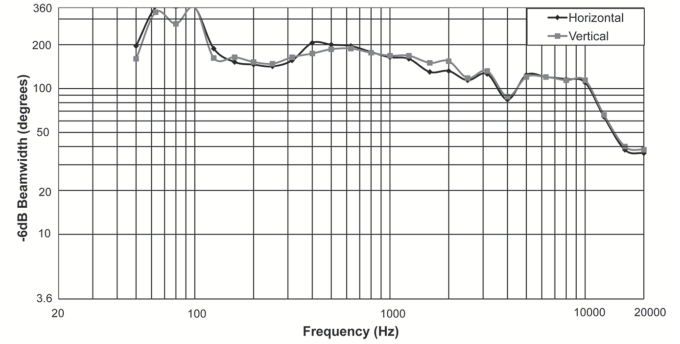


LC20-PC60G6-8 频率响应和阻抗

### 3.5 束宽

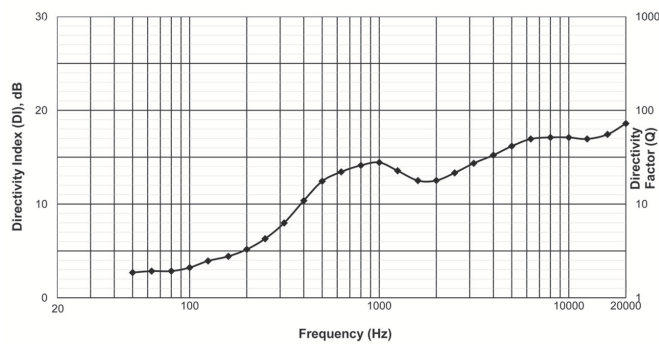


LC20-PC60G6-6 束宽

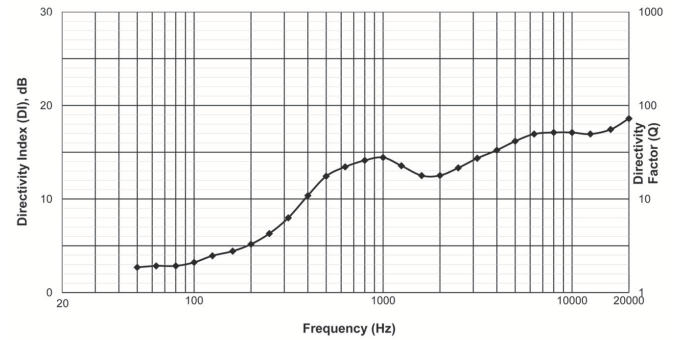


LC20-PC60G6-8 束宽

### 3.6 指向性



LC20-PC60G6-6 指向性



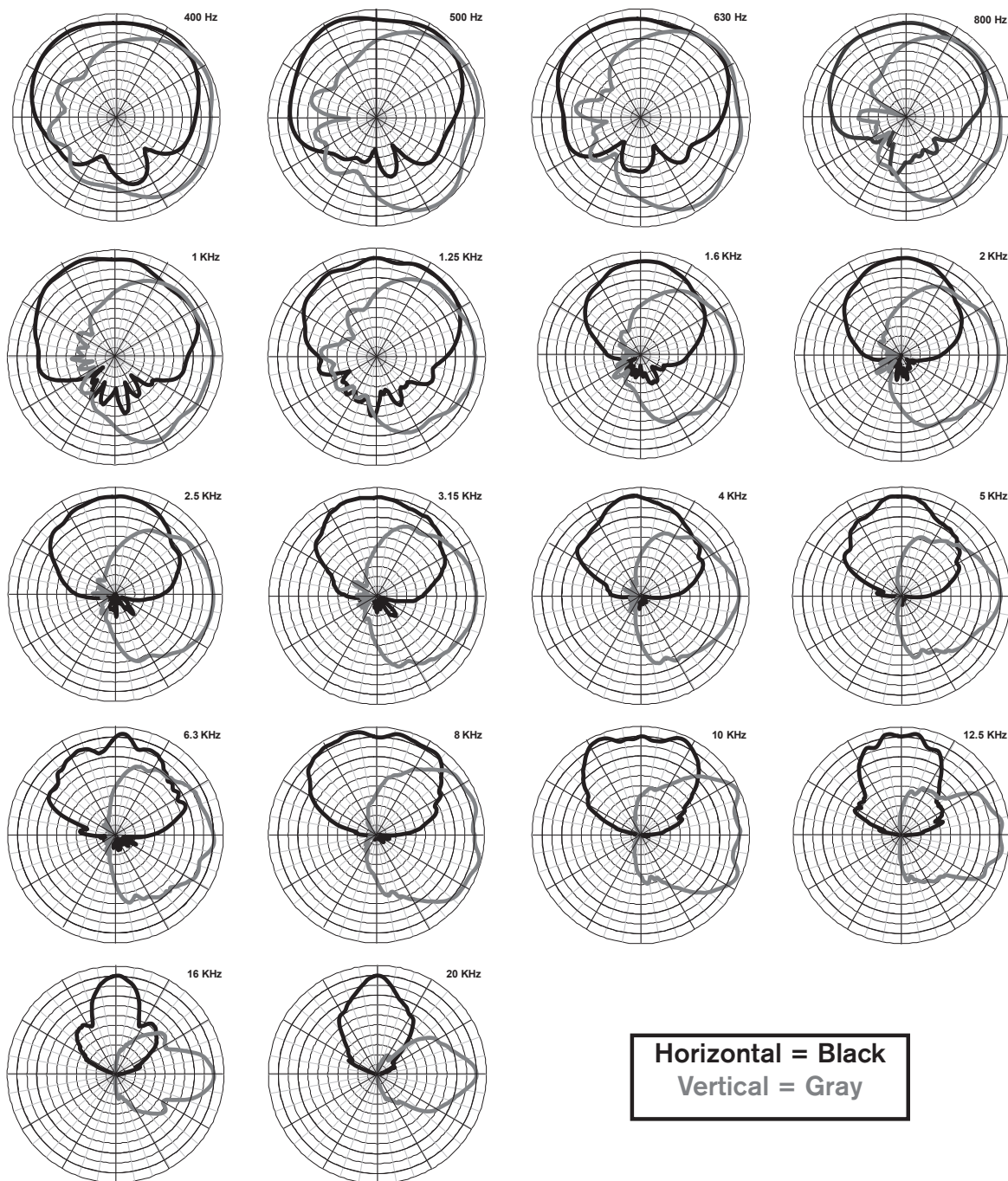
LC20-PC60G6-8 指向性



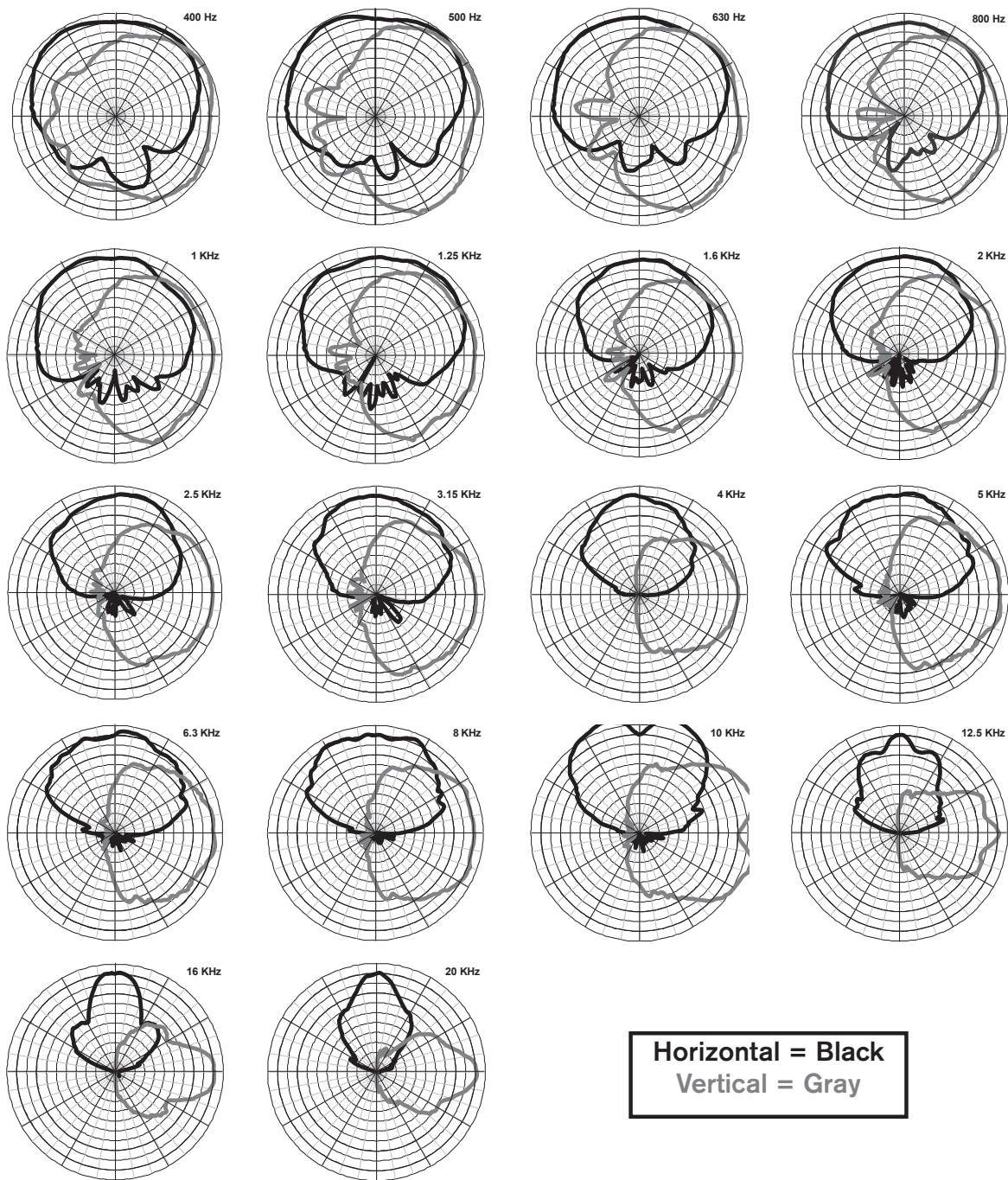
### 3.7

### 水平和垂直指向性响应

LC20-PC60G6-6 指向性图 ( 1/3 八音度 ) :



LC20-PC60G6-8 指向性图 ( 1/3 八音度 ) :



# 4 安装

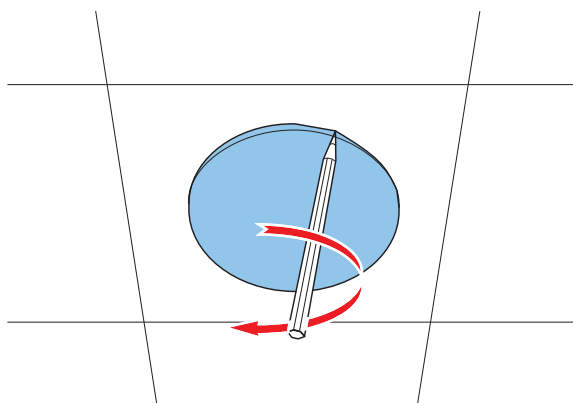


图 4.1 : 画出开孔模板的轮廓

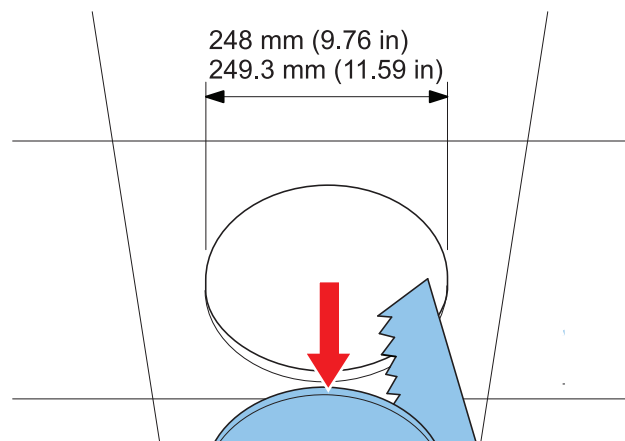


图 4.2 : 开孔

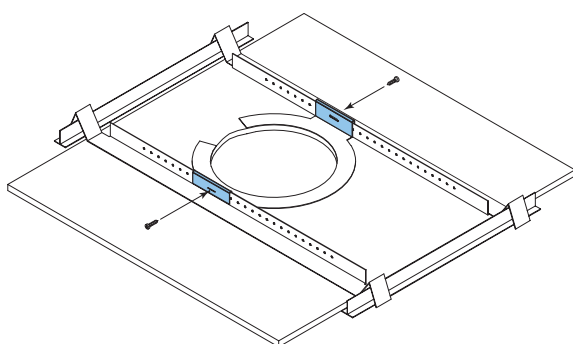


图 4.3 : 将导轨固定到 C 形环

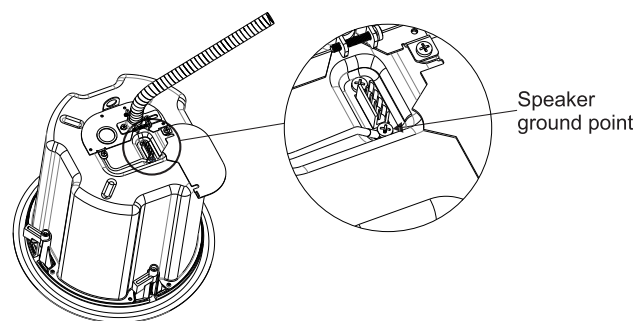


图 4.4 : 布线 - 接地点

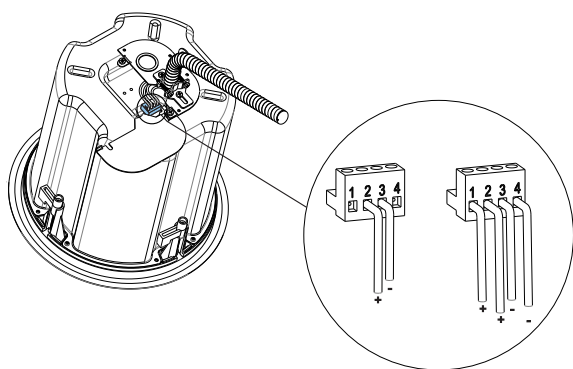


图 4.5 : 布线 - 软导线管

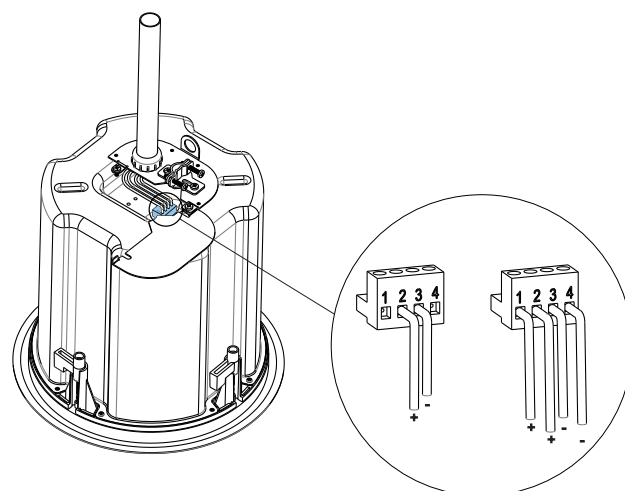


图 4.6 : 布线 - 硬导线管



小心!

震动卡舌 ( 辅助支撑环 ) 不应用于扬声器的主悬吊。震动耳片只应用作辅助安全点。

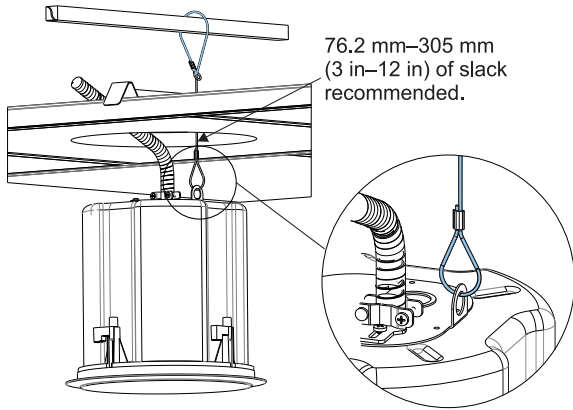


图 4.7 : 连接辅助支撑线

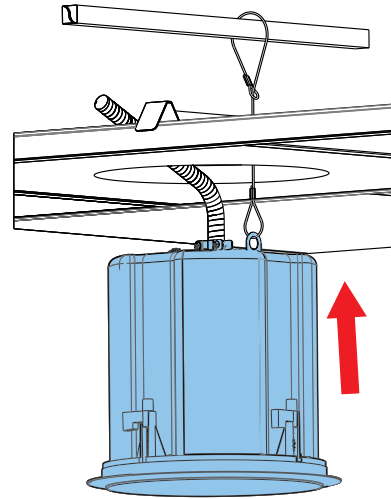


图 4.8 : 将扬声器安装在天花板中

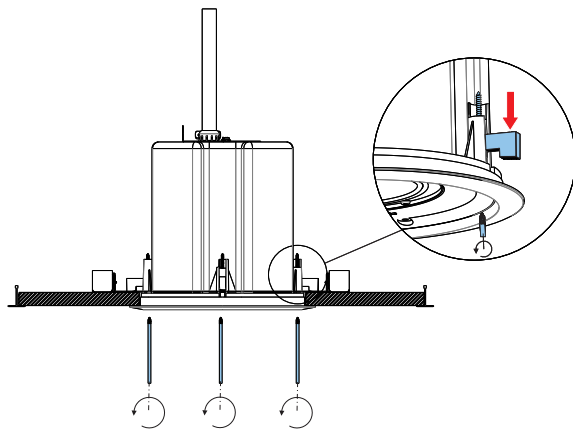


图 4.9 : 紧固安装卡舌

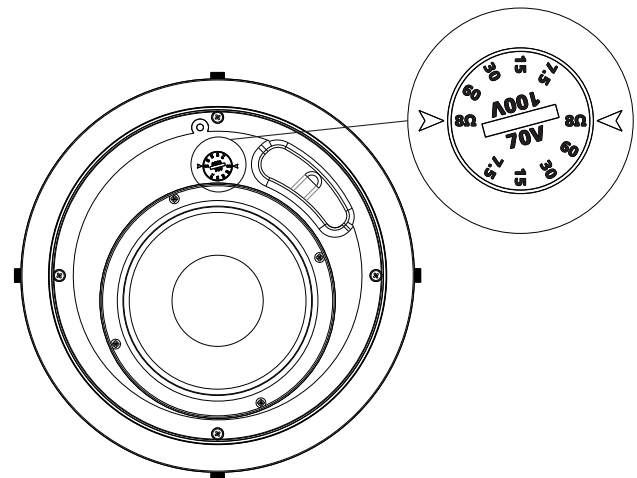


图 4.10 : 分接选择器

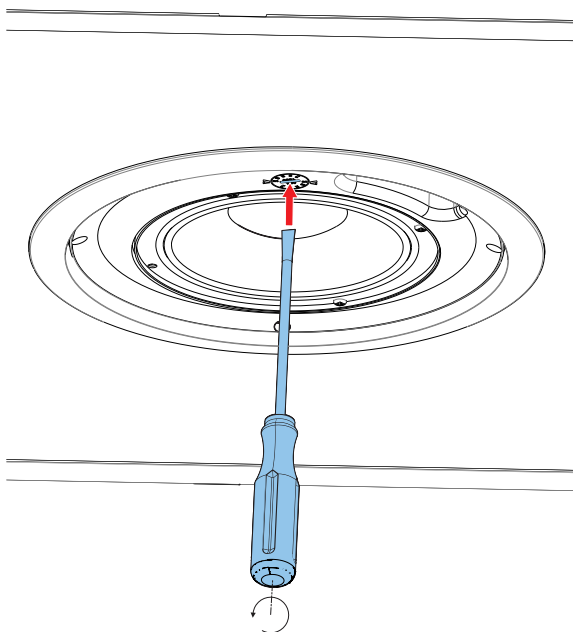


图 4.11 : 调整分接选择器

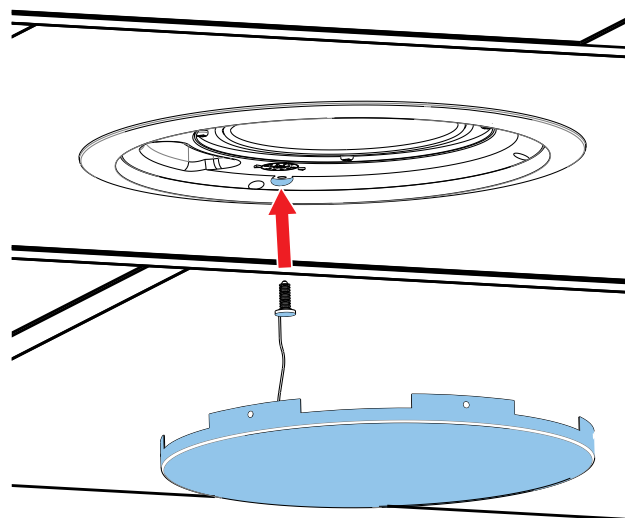


图 4.12 : 插入网罩系点

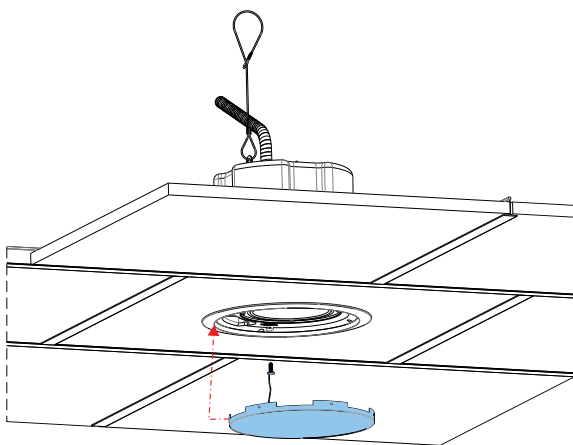


图 4.13 : 安放网罩

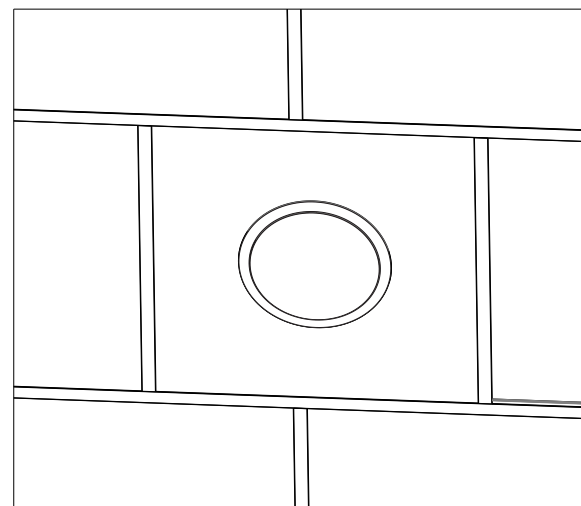


图 4.14 : 安装完成



使用陶瓷接线块的布线

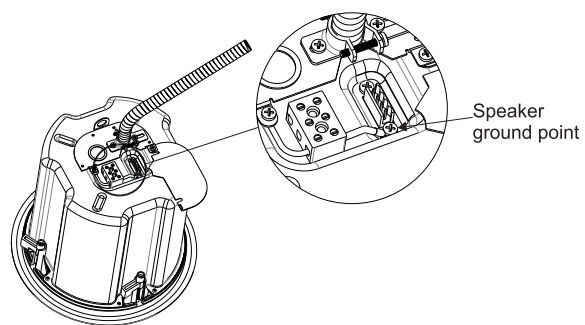


图 4.15 : 布线 - 接地点

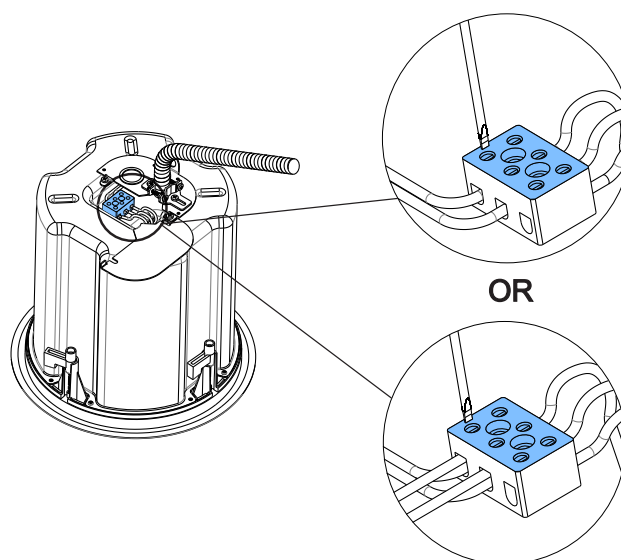


图 4.16 : 布线 - 软导线管

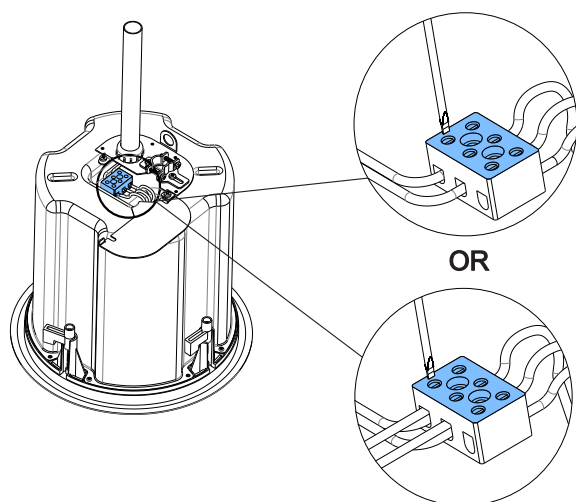


图 4.17 : 布线 - 硬导线管

## 5 技术参数

	LC20-PC60G6-6	LC20-PC60G6-8
频率范围(-10 dB) :	50 Hz - 20 kHz	40 Hz - 20 kHz
覆盖角度 (锥形) :	100°	120°
驱动功率 :	200 W Program, 100 W Pink Noise	
灵敏度(SPL 1 W/1 m) :	87 dB	88 dB
最大计算声压级 :	107 dB Avg, 113 dB Peak	108 dB Avg, 114 dB Peak
阻抗 :	10 ohms	
低频换能器 :	165 mm (6.5 in)	200 mm (8 in)
高频换能器 :	35 mm Compression Driver	
变压器抽头 :	70V: 60W, 30W, 15W, 7.5W, 8 ohm 100V: 60W, 30W, 15W, 8 ohm	
连接器 :	Removable locking 4-Pin (Phoenix) 2.5 mm (12 AWG)最大电线尺寸	
箱体 :	ABS Plastic (UL94V-0) Baffle, steel back can	
网罩 :	Color matched steel grille with fabric	
尺寸 (高 x 直径) :	260 mm x 280 mm (10.4 in x 11.0 in)	324 mm x 327 mm (10.4 in x 11.0 in)
开口尺寸 :	248 mm (9.76 in)	294.3 mm (11.59 in)
净重 : (个)	7.0 kg (15.4 lb)	8.0 kg (17.6 lb)
装运重量 : (对)	16.83 kg (37.1 lb)	20.23 kg (44.6 lb)
支撑件 :	C Ring, Tile Bridge	
认证 :	UL1480, 2043; CE	

**Bosch Security Systems B.V.**

Torenallee 49

5617 BA Eindhoven

The Netherlands

**[www.boschsecurity.com](http://www.boschsecurity.com)**

© Bosch Security Systems B.V., 2015