

NEZ-A5-BUB-CTIP Kuppel für Deckeneinbaumodell, getönt AUTODOME 5000 HD



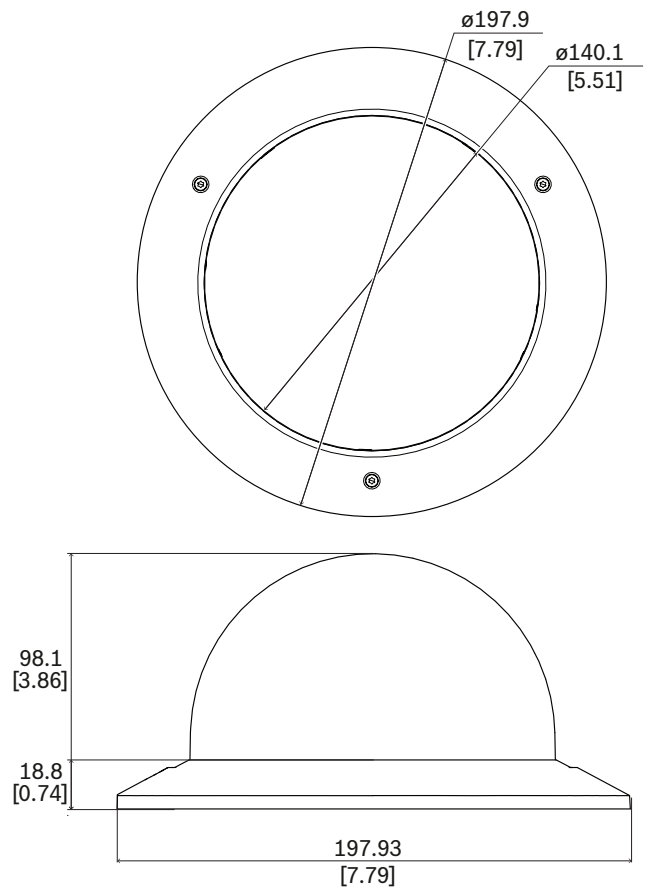
- ▶ Getönt
- ▶ Einfache Montage

Diese getönte Kuppel ist eine farbige Kuppelalternative mit leichter Trübung. Die ursprüngliche Kuppel des Geräts kann leicht mit der getönten Kuppel ersetzt werden.

Funktionen

Getönte Kuppel, speziell für die Verwendung mit AUTODOME IP 5000i Deckeneinbaumodellen.

Planungshinweise



Abmessungen in mm

Im Lieferumfang enthaltene Teile

| Menge | Komponente |
|-------|----------------------------|
| 1 | Getönte Kuppel mit Gehäuse |
| 1 | Inbusschlüssel T10 |
| 1 | Schnellstartanleitung |

Technische Daten

Mechanisch

| | |
|------------------------|--------------------|
| Abmessung (Ø x H) (mm) | 197.9 mm x 98.1 mm |
| Abmessung (Ø x H) (in) | 7.79 in x 3.86 in |
| Gewicht (g) | 184 g |
| Gewicht (lb) | 0.41 lb |
| Material | Blende: PC/ABS |
| Farbcode | RAL 9003 Signaweiß |
| Kuppelmaterial | Polycarbonat |
| Kuppelfarbe | Getönt |

Bestellinformationen

NEZ-A5-BUB-CTIP Kuppel für Deckeneinbaumodell, getönt

Getönte Kuppel für AUTODOME IP 5000i Kameramodelle für den Deckeneinbau.

| | | |
|--|-----------------------|-------------------|
| Bestellnummer NEZ-A5-BUB-CTIP F.01U.396.552 | App.Schl. 4646 | Vepos 8392 |
| F.01U.313.102 | | |

Vertreten von:

Europe, Middle East, Africa:
Bosch Security Systems B.V.
P.O. Box 80002
5600 JB Eindhoven, The Netherlands
Phone: + 31 40 2577 284
www.boschsecurity.com/xc/en/contact/
www.boschsecurity.com

Germany:
Bosch Sicherheitssysteme GmbH
Robert-Bosch-Ring 5
85630 Grasbrunn
Tel.: +49 (0)89 6290 0
Fax: +49 (0)89 6290 1020
de.securitysystems@bosch.com
www.boschsecurity.com