

# DS7400XiV4-FI



Security Systems

FI | Ohjelmointiopas  
Rikosilmoitinkeskus

**BOSCH**

## Sisällysluettelo

<b>1.0</b>	<b>Johdanto</b> .....	<b>7</b>
1.1	Esitystavat .....	7
1.2	Oppaiden sisältö .....	7
<b>2.0</b>	<b>Tekniset tiedot</b> .....	<b>8</b>
2.1	Enimmäiskuormitusvirrat .....	9
2.2	Vara-akun laskenta .....	9
2.3	Valmiustilan virtakuormitus .....	9
2.4	Vaihtoehdot.....	12
2.5	Rikosilmoitinkeskuksen erikoispakkaukset.....	13
<b>3.0</b>	<b>Rikosilmoitin-keskuksen asennus</b> .....	<b>13</b>
3.1	Kotelon asentaminen .....	13
3.2	Rikosilmoitinkeskuksen asentaminen .....	14
3.3	Maadoitus- ja muuntajaliitäntä .....	14
3.4	Vara-akun asennus .....	15
3.5	Puhelinliitännät .....	16
3.6	Näppäimistön johdot.....	16
3.7	Vyöhykkeiden 1–8 johdot .....	16
3.8	Ohjelmoitavan hälytyksen johdot.....	17
3.9	Valinnaisen väylän johdot.....	17
3.10	Laitteiston asettelun esimerkki.....	17
<b>4.0</b>	<b>Käyttöoppas</b> .....	<b>19</b>
4.1	Hätätoimenpiteet .....	19
4.2	Palohälytyksen nollaus/ongelma paloilmamaisimessa .....	19
4.3	Näppäimistön hätänäppäimet .....	20
4.4	Henkilökohtaiset tunnusnumerot.....	20
4.5	Päänäppäimistö .....	22
4.6	Näppäimistön virhenäytöt .....	24
4.7	Järjestelmän testaus.....	26
<b>5.0</b>	<b>Rikosilmoitin-keskuksen ohjelmointi</b> .....	<b>28</b>
5.1	Ohjelmointitilaan siirtyminen.....	28
5.2	Ohjelmointiosoitteen arvon katsominen .....	28
5.3	Ohjelmointiosoitteen arvon antaminen .....	28
5.4	HEX-arvot .....	28
5.5	Oletukset .....	28
5.6	Ohjelmointitilasta poistuminen.....	28
5.7	Parametriasetusten taulukot.....	29
5.8	Rikosilmoitinkeskuksen yleisohjelmointi .....	30
5.9	Vyöhykkeen ohjelmointi .....	31
5.10	Tiedonsiirto verkossa.....	99
<b>6.</b>	<b>Vianmääritysoppas</b> .....	<b>100</b>
6.1	Näppäimistöongelmat.....	100
6.2	Raportointiongelmät.....	101
6.3	Vyöhykeongelmat .....	102
6.4	Yleiset järjestelmän ongelmat.....	104
<b>7.</b>	<b>Viitemateriaalit</b> .....	<b>109</b>
7.1	Osoitteellisten vyöhykkeiden osoitteiden antaminen .....	109
7.2	Sanasto.....	110
7.3	Uuden-Seelannin asennukset.....	119
7.4	Raportin ohjelmointi: suositusarvot .....	120
7.5	Raportin ohjelmointi: lähetetyt arvot .....	127
7.6	Ohjelmointiosoitteet.....	132

## Kuvat

Kuva 1:	Kotelon asennus .....	14
Kuva 2:	Rikosilmoitinkeskuksen emolevyn kiinnittäminen .....	14
Kuva 3:	Maadoitus-, vaihtovirtatulo-, hälytys- ja lisävirtaliitännät.....	14
Kuva 4:	Akun johdot ja muut johdot, jotka käyttävät kaapelikanavaa .....	15
Kuva 5:	RJ31X/RJ38X-johdot .....	16
Kuva 6:	Puhelinlinjan ja näppäimistöväylän pääteliitännät .....	16
Kuva 7:	Vyöhykkeiden 1–8 johdot .....	17
Kuva 8:	Tyypillisen murto- ja palohälyttimen johdot .....	17
Kuva 9:	Valinnaisen väylän johdot.....	17
Kuva 10:	Laitteiston asettelun esimerkki.....	18
Kuva 11:	Näppäimistön hätänäppäimet .....	20
Kuva 12:	Ohjelmointiosoitteen näyttö.....	28
Kuva 13:	Hätänäppäimet.....	47

## Taulukot

Taulukko 1:	Oppaiden esittely.....	7
Taulukko 2:	Tekniset tiedot.....	8
Taulukko 3:	Enimmäiskuormitusvirrat.....	9
Taulukko 4:	Vara-akun laskenta .....	10
Taulukko 5:	Valmiustilan virtakuormitus.....	11
Taulukko 6:	Vaihtoehdot.....	12
Taulukko 7:	Pakkaukset .....	13
Taulukko 8:	Käyttöoikeustasot .....	20
Taulukko 9:	Päänäppäimistön merkkivalojen kuvaukset .....	24
Taulukko 10:	Näppäimistön virhenäytöt.....	24
Taulukko 11:	Järjestelmäviat.....	25
Taulukko 12:	HEX-merkkien arvot.....	28
Taulukko 13:	Näppäimistön mukautetun virityksen ohjelmointi (osoite 2725, data-arvo 1) .....	29
Taulukko 14:	Mukautettu viritysohjelmointi (osoite 2725, data-arvo 2).....	29
Taulukko 15:	Ohjauksen yleisohjelmointi (osoite 0000, data-arvo 1).....	30
Taulukko 16:	Ohjauksen yleisohjelmointi (osoite 0000, data-arvo 2).....	30
Taulukko 17:	Vyöhykkeen toiminnon ohjelmointi (osoite 0001–0030, data-arvo 1).....	31
Taulukko 18:	Vyöhykkeen toiminnon ohjelmointi (osoite 0001–0030, data-arvo 2).....	31
Taulukko 19:	Avainkytkennän ohjelmointi (osoite 0001–0030, data-arvo 1, jos data-arvo 2 = 9) .....	32
Taulukko 20:	Osoitteiden 0001–0030 vyöhykkeiden toimintojen oletusarvot.....	32
Taulukko 21:	Osoitteiden 0031–0278 vyöhykkeiden toimintojen oletusarvot.....	33
Taulukko 22:	Osoitteet 0415–0538, data-arvo 1, pariton vyöhykkeen numero .....	34
Taulukko 23:	Osoitteet 0415–0538, data-arvo 2, parillinen vyöhykkeen numero.....	34
Taulukko 24:	Osoitteet 0415–0538, vyöhykkeen ja osoitteen välinen ristiviite (määritä vyöhyketyyppi) .....	35
Taulukko 25:	Osoite 0287–0410, data-arvot 1 & 2.....	36
Taulukko 26:	Osoitteet 0287–0410, vyöhykkeen ja osoitteen välinen ristiviite (määritä alue) .....	37
Taulukko 27:	Vyöhykkeen ohituksen ohjelmointi (osoite 2721, data-arvo 1).....	38
Taulukko 28:	Vyöhykkeen ohituksen ohjelmointi (osoite 2721, data-arvo 2).....	38
Taulukko 29:	Vyöhykkeen ohituksen ohjelmointi (osoite 2722, data-arvo 1).....	39
Taulukko 30:	Vyöhykkeen ohituksen ohjelmointi (osoite 2722, data-arvo 2).....	39
Taulukko 31:	Vyöhykkeen ohituksen ohjelmointi (osoite 2723, data-arvo 1).....	40
Taulukko 32:	Vyöhykkeen ohituksen ohjelmointi (osoite 2723, data-arvo 2).....	40
Taulukko 33:	Vyöhykkeen ohituksen ohjelmointi (osoite 2724, data-arvo 1).....	40
Taulukko 34:	Vyöhykkeen ohituksen ohjelmointi (osoite 2724, data-arvo 2).....	40
Taulukko 35:	Osoitteet 2734–2736, data-arvo 1 .....	41
Taulukko 36:	Osoitteet 2734–2736, data-arvo 2.....	41
Taulukko 37:	Osoitteet 2734–2736, data-arvo 2, kun data-arvo 1 = 3 .....	41
Taulukko 38:	Osoitteet 2734–2736, data-arvo 2, kun data-arvo 1 = *0.....	41
Taulukko 39:	Osoitteiden 2734–2736 oletukset.....	41
Taulukko 40:	Osoitteet 2737–2738, data-arvo 1 ja osoitteen 2737 data-arvo 2.....	42
Taulukko 41:	Osoite 2738, data-arvo 2 .....	42
Taulukko 42:	Osoitteiden 2737–2738 oletukset.....	42
Taulukko 43:	Osoite 3420, data-arvo 1 .....	43
Taulukko 44:	Osoite 3420, data-arvo 2 .....	43
Taulukko 45:	Pikavirityksen ohjauksen ohjelmointi (osoite 3477, data-arvo 1) .....	44
Taulukko 46:	Pikavirityksen ohjauksen ohjelmointi (osoite 3477, data-arvo 2) .....	44
Taulukko 47:	Osoitteiden 3131–3138 näppäimistön määrittämisen ohjelmointi.....	45
Taulukko 48:	Näppäimistön tyyppi (osoitteet 3131–3138).....	45
Taulukko 49:	Kaikkien näppäimistöjen taustavaloasetukset (osoite 3138, data-arvo 2).....	45
Taulukko 50:	Osoitteiden 3139–3146 näppäimistön osion määrittäminen .....	46
Taulukko 51:	Osoitteiden 3139–3146 näppäimistön alueen määrittäminen .....	46
Taulukko 52:	Osoite 3147, data-arvo 1, palohälytysnäppäimen A valinnat .....	47
Taulukko 53:	Osoite 3147, data-arvo 2, hätänäppäimen B valinnat.....	47

Taulukko 54:	Osoite 3148, data-arvo 1, paniikkinäppäimen C valinnat.....	47
Taulukko 55:	Mukautetun viron ohjelmointi (osoite 2725, data-arvo 1).....	48
Taulukko 56:	Mukautetun viron ohjelmointi (osoite 2725, data-arvo 2).....	48
Taulukko 57:	Mukautetun viron ohjelmointi (osoite 2726, data-arvo 1).....	48
Taulukko 58:	Mukautetun viron ohjelmointi (osoite 2726, data-arvo 2).....	49
Taulukko 59:	Mukautetun viron ohjelmointi (osoite 2727, data-arvo 1).....	49
Taulukko 60:	Mukautetun viron ohjelmointi (osoite 2727, data-arvo 2).....	49
Taulukko 61:	Mukautetun viron ohjelmointi (osoite 2728, data-arvo 1).....	50
Taulukko 62:	Mukautetun viron ohjelmointi (osoite 2728, data-arvo 2).....	50
Taulukko 63:	Osoite 2732, data-arvo 1 .....	50
Taulukko 64:	Osoite 2732, data-arvo 2 .....	50
Taulukko 65:	Palohälytintilan ohjelmointi (osoite 2733, data-arvo 1) .....	51
Taulukko 66:	Palohälytintilan ohjelmointi (osoite 2733, data-arvo 2) .....	51
Taulukko 67:	Muuttuneet tiedonsiirtoparametrit, kun valittuna on hälytysvalvomoon kytketty palohälytintila.....	53
Taulukko 68:	Viron- ja poiskytkentäraportin ohjauksen ohjelmointi (osoite 3149, data-arvo 1).....	54
Taulukko 69:	Osoite 3149, data-arvo 2 .....	54
Taulukko 70:	Osoite 3151, data-arvo 1 (avaus/sulkeminen).....	55
Taulukko 71:	Osoite 3151, data-arvo 2 (vyöhykkeet) .....	55
Taulukko 72:	Osoite 3152, data-arvo 1 (raportin ohjaus).....	55
Taulukko 73:	Osoitteiden 3421–3424 yleisen käyttöoikeustason ohjelmointi.....	57
Taulukko 74:	Osoitteiden 3421–3424 valinnat .....	57
Taulukko 75:	Osoite 3425, data-arvo 1 .....	57
Taulukko 76:	Osoite 3425, data-arvo 2 .....	57
Taulukko 77:	Osoite 3426, data-arvo 1 .....	58
Taulukko 78:	Osoite 3426, data-arvo 2 .....	58
Taulukko 79:	Osoite 3427, data-arvo 1 .....	58
Taulukko 80:	Osoite 3427, data-arvo 2 .....	58
Taulukko 81:	Osoite 3428, data-arvo 1 .....	58
Taulukko 82:	Osoite 3428, data-arvo 2 .....	58
Taulukko 83:	Osoite 4019, data-arvo 1 .....	59
Taulukko 84:	Osoite 4019, data-arvo 2 .....	59
Taulukko 85:	Osoite 4020, data-arvo 1 .....	60
Taulukko 86:	Osoite 4020, data-arvo 2 .....	60
Taulukko 87:	Osoite 4027, data-arvo 1 .....	61
Taulukko 88:	Raportin ohjelmointi (osoitteet 3207–3419) .....	61
Taulukko 89:	Osoite 3153, data-arvo 1 .....	66
Taulukko 90:	Osoite 3153, data-arvo 2 (vyöhykkeet) .....	67
Taulukko 91:	Osoite 3154, data-arvo 1 .....	67
Taulukko 92:	Osoite 3154, data-arvo 2 .....	67
Taulukko 93:	Asiakastunnusten ohjelmointi (ohjelmointiosoitteet 3429–3459).....	68
Taulukko 94:	Osoite 3155, data-arvo 1) .....	69
Taulukko 95:	Osoite 3155, data-arvo 2) .....	69
Taulukko 96:	Osoitteet 3156 ja 3157, data-arvo 1 .....	70
Taulukko 97:	Osoitteet 3156 ja 3157, data-arvo 2.....	70
Taulukko 98:	Yhteensopivat vastaanottimet ja muodot .....	71
Taulukko 99:	Osoite 3158, data-arvo 1 .....	72
Taulukko 100:	Osoite 3158, data-arvo 2 .....	72
Taulukko 101:	Osoite 3478, data-arvo 1 .....	73
Taulukko 102:	Oktaalirelekeysikön ohjelmointiosoitteet.....	74
Taulukko 103:	Oktaalirelekeysikön osoitteen A valinnat.....	74
Taulukko 104:	Oktaalirelekeysikön osoitteen B valinnat .....	75
Taulukko 105:	Oktaalirelekeysikön ohjelmointiosoitteet.....	75
Taulukko 106:	Oktaalirelekeysikön osoitteen A valinnat.....	75
Taulukko 107:	Oktaalirelekeysikön osoitteen B valinnat .....	76
Taulukko 108:	Oktaalirelekeysikön ohjelmointiosoitteet.....	76
Taulukko 109:	Oktaalirelekeysikön osoitteen A valinnat.....	76

Taulukko 110: Oktaalireleyksikön osoitteen B valinnat .....	77
Taulukko 111: Oktaalireleyksikön ohjelmointiosoitteet.....	77
Taulukko 112: Oktaalireleyksikön osoitteen A valinnat.....	78
Taulukko 113: Heksadesimaaliarvot .....	78
Taulukko 114: Osoitteiden 2844–2851 oktaalireleyksikön hälytyksen alueen määrittäminen .....	80
Taulukko 115: Oktaalireleyksikön hälytyksen alueen määrittämisvalinnat.....	80
Taulukko 116: Ohjelmointiosoitteet 2772–2843, data-arvon 1 valinnat.....	81
Taulukko 117: Hälytystoiminnot/ohjelmointiosoitteet 1.....	81
Taulukko 118: Yksittäisten alueiden tilatapahtumien seuranta.....	82
Taulukko 119: Hälytystoiminto valinnalle KÄYTÖSSÄ, kun järjestelmä on viritetty, data-arvo 2.....	82
Taulukko 120: Hälytystoiminnot/ohjelmointiosoitteet 1.....	82
Taulukko 121: Langattoman kaukosäätimen hälytyspainikkeiden seurannan hälytystoiminto, data-arvo 2 .....	83
Taulukko 122: Hälytystoiminnot/ohjelmointiosoitteet 1.....	83
Taulukko 123: Koko järjestelmän kattavien tilatapahtumien seurannan hälytystoiminto, data-arvo 2 .....	84
Taulukko 124: Hälytystoiminnot. Ohjelmointiosoitteet 1 ja 2.....	85
Taulukko 125: Ohjelmointiosoitteet 1, data-arvo 2 seurantavyöhykkeille.....	85
Taulukko 126: Hälytystoiminnot, ohjelmointiosoitteet 1–3.....	87
Taulukko 127: Osoitteiden 2852–2863 hälytystoiminnon alueen määrittäminen .....	88
Taulukko 128: Alueen (osion) määrittäminen valinta-asetukset.....	89
Taulukko 129: Ohjelmointiosoitteen 4021, Data-arvon 1 valinnat.....	89
Taulukko 130: Osoitteen 4026, data-arvon 1 valinta-vaihtoehdot.....	90
Taulukko 131: Osoitteen 4026, data-arvon 2-vaihtoehdot .....	91
Taulukko 132: Alueiden kirjallisten kuvausten ohjelmointiosoitteet (0545–0672) .....	91
Taulukko 133: Vyöhykkeiden kirjallisten kuvausten ohjelmointiosoitteet (0673–2720, 5001–6920) .....	91
Taulukko 134: Aakkosnumeeristen merkkien arvot .....	92
Taulukko 135: Näppäimistön vianmäärittäminen .....	100
Taulukko 136: Raportoinnin vianmäärittäminen .....	101
Taulukko 137: Vyöhykkeiden vianmäärittäminen .....	102
Taulukko 138: Yleisten järjestelmän ongelmien vianmäärittäminen .....	104

## 1.0 Johdanto

### 1.1 Esitystavat

#### 1.1.1 Käytetyt kirjasintyyppit

Käytämme seuraavia kirjasintyyppiejä tärkeiden kohtien tunnistamiseksi tekstissä:

<b>Lihavoitu teksti</b>	Tarkoittaa tärkeää tietoa tai termejä, jotka sinun on otettava huomioon.
<i>Kursiivi</i>	Viittaa piirrokseen, taulukkoon tai muuhun tämän oppaan osaan.
[#][9][1]	Hakasuluissa olevat numerot tarkoittavat näppäimistön näppäimiä. Kun ne ovat vierekkäin, kyseessä on näppäinten painamisjärjestys tietylle toiminnolle. Tässä esimerkissä sinun on painettava [#]-näppäintä ja sitten [9]-näppäintä ja [1]-näppäintä näppäimistötestin aloittamiseksi.

#### 1.1.2 Huomautukset, varoimet ja varoitukset

Tässä oppaassa esitetään tärkeitä huomautuksia, joissa käsitellään henkilö- ja/tai laiteturvallisuusseikkoja, järjestelmän käyttöä koskevia seikkoja jne. Ne on merkitty seuraavasti:



Tärkeä huomautus sisältää tietoa, jota tarvitaan onnistuneeseen käyttöön.



Varoitus sisältää tietoa, joka on tarkoitettu ohjelman/laitteen toiminnan estävän ominaisuuden estämiseksi.



Varoitus sisältää tietoa, joka on tarkoitettu ohjelman/laitteen toiminnan estävän tai henkilövaurion aiheuttavan ominaisuuden estämiseksi.



Staattisuusvaroitus ilmoittaa, mitkä ovat herkkiä staattiselle varaukselle. Käsittele näitä osia käyttäen antistaattisia menetelmiä.

## 1.2 Oppaiden sisältö

Seuraavassa taulukossa on lueteltu tämä opas ja muut DS7400XiV4-rikosilmoitinkeskukseen liittyvät asiakirjat:

**Taulukko 1: Oppaiden esittely**

Opas	Tuotenumero	Kuvaus
Käyttöopas	F01U008689	Sisältää näppäimistön käyttöohjeet peruskäyttäjälle. Kattaa LCD (teksti)- ja LED-näppäimistön käytön.
Ohjelmointioppas (tämä dokumentti)	F01U008688	Sisältää johdotus- ja asennusohjeet sekä ohjelmointi-parametrit ja niiden kuvaukset. Mukana on myös vianmäärittäsohjeet.
Langat-tomien toimintojen ohjelmointioppas	4998154962	Sisältää kaikki DS7400Xi – rikosilmoitin-keskukseen kytkettyihin langattomiin laitteisiin liittyvät ohjelmointi-parametrit.
Julkaisu-tiedot	F01U008690	Sisältää rikosilmoitin-keskukseen liittyviä ongelmia ja toimintoja, jotka on havaittu oppaiden julkaisun jälkeen.

## 2.0 Tekniset tiedot

Taulukko 2: Tekniset tiedot	
Kuvaus	Arvo
Kotelon runko	1,0 mm:n kylmävalssattua terästä. korkeus 31,8 cm x pituus 36,8 cm x leveys 7,6 cm
Lämpötila	0 – +49 °C
Teho <sup>1</sup>	<ul style="list-style-type: none"> <li>Tuloteho: 18 V~, 50 VA, 50/60 Hz</li> <li>Lisävirta: 12 V tasavirtaa, enintään 1,0 A</li> <li>Lisävirran jännite: 12 V erikoissovellus</li> <li>Valinnainen vara-akku 12 V, 7,0 Ah, enintään 35 Ah</li> <li>Rikosilmoitinkeskuksen virrankulutus: 175 mA valmiustilassa</li> <li>250 mA hälytystilassa</li> </ul>
Hälytykset	<ul style="list-style-type: none"> <li>Hälytyksen ulostulo: 12 VDC, 1,75 A Voidaan ohjelmoida tasaista tai syketuottoa varten.</li> <li>Ohjelmoitava ulostulo 1<sup>2</sup>: Pysyvätilainen virran pudotus (enintään 1,0 A) Oikosulku lisänegatiiviseen, kun aktivoidaan. Käytä hälytyksille, viritystilassa tai kulunohjaukseen. Tämä ulostulo voidaan yleensä ohjelmoida.</li> <li>Ohjelmoitava ulostulo 2<sup>2</sup>: Pysyvätilainen jännitelähde (enintään 500 mA) Voidaan käyttää hälytyksille, viritystilassa tai kulunohjaukseen. Tämä ulostulo voidaan yleensä ohjelmoida. Käytettäväksi esim. DS250-laitteelle, jossa on 4-johtoinen runko-osa.</li> </ul>
Vyöhykkeet	<ul style="list-style-type: none"> <li>8 laitevyöhykettä. Enintään 248 vyöhykettä, laajennusyksiköillä.</li> <li>Vyöhykkeen vasteaika: 300 ms.</li> </ul>

Taulukko 2: Tekniset tiedot (jatkoa)

Kuvaus	Arvo
Näppäimistö <sup>3,4</sup>	<ul style="list-style-type: none"> <li>Näppäimistöjen enimmäismäärä: 15</li> <li>Johdon maksimipituus kullekin näppäimistölle: 305 m</li> <li>Johdon maksimipituus järjestelmässä: 1830 m</li> <li>Johtotyyppi: nelijohteinen, suojaamaton, 0,8 mm:n (nro 22 AWG) "puhelinliikierre" tai 1,0 mm:n (nro 18 AWG) nelikierrakaapeli. Voi olla suora yhteys tai ketjutettu.</li> </ul>
Viestintälaitte	<ul style="list-style-type: none"> <li>Raportoi kahteen puhelinnumeroon joko yksittäis-, kaksois- tai varmuuskopio-raportoinnilla.</li> <li>Siirtää tiedot muodoissa SIA (110 tai 300 baud), 3/1, 3/1 ulk., 3/1 ja pariteetti, 3/1 uk. ja pariteetti, 4/1, 4/2, BFSK, Contact ID ja hakulaite.</li> </ul>
Alueet	Enintään 8 erillistä aluetta. Yksi alue voi olla jaettu (yhteinen).
Käyttäjät	Enintään 200 käyttäjää. Jokaisella käyttäjällä on oma tunnusnumero (4- tai 6-numeroinen koodi, joka annetaan näppäimistön avulla) ja oma käyttöoikeustaso (määrittää, mitkä toiminnot suoritetaan).
Ukkossuojaus	MOV:t (metallioksidivariistorit) ja kipinävälit tarjoavat suojan salamaniskuille ja staattisille purkauksille.
Murto-/palo-hälyttimen vyöhykkeet	<ul style="list-style-type: none"> <li>Vyöhykkeiden lukumäärä emolevyllä: 8</li> <li>Päätevastus: 2,2 k (osanro 25899, pakkauksessa)</li> <li>Silmukkavastuksen toleranssi: 60</li> </ul>



**Taulukko 2: Tekniset tiedot (jatkoa)**

Kuvaus	Arvo
Palosignaalin alustuspiiri (kaksijohtoinen tila)	<p>Palovyöhyke toimii 2- tai 4-johtoilla ilmaisimilla ja siinä on valinnainen hälytyksen tarkistus-toiminto.</p> <ul style="list-style-type: none"> <li>Vyöhykkeiden lukumäärä: 8 kytketty</li> <li>Vyöhykkeen tyyppi:</li> <li>Luokka B, suljettu (NC)</li> <li>Päätevastus: 2,2 k (osanro 25899, pakkauksessa)</li> <li>Tarkkailuvirta: 5,5 mA</li> <li>Enimmäisoiikosulkuvirta: 22 mA</li> <li>Enimmäislinjavastus: 60 W</li> <li>Vyöhykkeen jännitealue: 8,5–14,1 V tasavirtaa</li> <li>Ilmaisimen valmiustilan enimmäisvirta: 2,5 mA</li> </ul>
Osoitteelliset johdotusvaatimukset <sup>5</sup>	<ul style="list-style-type: none"> <li>0,8 mm (nro 22 AWG). Enintään 610 m järjestelmää kohden.</li> <li>1,0 mm (nro 18 AWG). Enintään 1525 m järjestelmää kohden.</li> </ul>
Osoitteellisen vyöhykkeen tunnistimen silmukan johdotus	Johdon enimmäispituus 150 m johdon koosta riippumatta.
Valinnaisen väylän johdotusvaatimukset	Johdon enimmäispituus 305 m lähteestä.
Enimmäiskuormitusvirrat	Katso <i>Taulukko 3</i> .
Vara-akun laskenta	Laske vara-akun kapasiteetti DS7400Xi:n kanssa käytettynä <i>Taulukko 4</i> mukaisesti.
Valmiustilan virtakuormitus	Katso <i>Taulukko 5</i> .
<b>HUOMAUTUKSET:</b>	
<p><sup>1</sup> = Kaikkien lisälaitteiden, mukaan lukien näppäimistöjen ja savunilmaisimien, enimmäisvirrantoitto = 1,5 A valmiustilassa, 2,5 A hälytyksen aikana. Nämä arvot ovat enimmäisarvoja. Yhteen laskettu kokonaistuotto ei voi ylittää enimmäiskuormitusvirtaa.</p> <p><sup>2</sup> = Virrankulutus tulisi vähentää joko lisälaitteiden enimmäis- tai hälytyksen enimmäisvirrankulutuksesta.</p> <p><sup>3</sup> = Enintään kahta näppäimistöä (0,8 mm/nro 22 AWG) tai kolmea näppäimistöä (1,0 mm/nro 18 AWG) suositellaan 305 m:n johdotukselle.</p> <p><sup>4</sup> = Jaettua kaapelia ei suositella näppäimistöille, osoitteelliselle, valinnaisväylälle, puhelimelle tai sireenille.</p> <p><sup>5</sup> = <b>Älä</b> käytä kierrettyä parikaapelia tai suojattua kaapelia. <b>Älä</b> jaa kaapelia näppäimistölinjojen kesken.</p>	

## 2.1 Enimmäiskuormitusvirrat

**Taulukko 3: Enimmäiskuormitusvirrat**

Enimmäis-kuormitusvirrat	Valmiustila	Hälytys
<b>Maksimituottovirta:</b>		
Ei saa ylittää yllä lueteltuja valmiustilan tai hälytystilan enimmäiskuormitusvirtoja.		
Lisä- virta ja näppäimistö (yhdistetty)	1,0 A	1,0 A
Valinnainen virtalähde	1,0 A	1,0 A
Hälytyskello	–	1,75 A
Ohjelmoitava hälytys 2:	500 mA	500 mA
Silmukkateho	500 mA	500 mA

## 2.2 Vara-akun laskenta

Laske DS7400Xi:n vara-akun kapasiteetti *Taulukko 4:n* mukaisesti.

## 2.3 Valmiustilan virtakuormitus

Katso *Taulukko 5*:

- Akun Ah – (20 % säilytys + 0,375 Ah hälytys)
- Taulukko 5* esittää akun varauksen vähentymisen jaettuna tunneilla miinus rikosilmoitinkeskuksen valmiustila (175 mA).

Taulukko 4: Vara-akun laskenta

Laite	Lukumäärä	Valmiustilan virtakuormitus laitetta kohden	Valmiustilan kokonaisvirta (lukumäärä x valmiustilan virta laitetta kohden)	Hälytysvirta laitetta kohden	Hälytyksen kokonaisvirta (lukumäärä x hälytyksen virta laitetta kohden)
DS7400Xi (4+) - rikosilmoitinkeskus	1	175 mA	175 mA	250 mA	250 mA
DX4010i RS-232-sarjaliittymäyksikkö		Enintään 35 mA		Enintään 35 mA	
DS7420i – kahden puheliniinjan /sireenin tarkkailuysikkö		20 mA		140 mA	
DS7430 – osoitteellinen laajennusyksikkö		65 mA		65 mA	
DS7432/DS7432E – 8-vyöhykkeen etäyksikkö		10 mA		10 mA	
DS7433 – 8-vyöhykkeen laajennuskortti		65 mA		80 mA	
DS7436 – kaksi väyläinen osoitteellinen laajennusyksikkö		130 mA		130 mA	
DS7447V2-näppäimistö LCD		100 mA		100 mA	
DS7448-näppäimistö		80 mA		100 mA	
DS7457iE/DS7457iF – yksivyöhykkeinen osoitteellinen syöttöyksikkö		350 µA		350 µA	
DS7460i – kaksois-vyöhykeyksikkö		1 mA		1 mA	
DS7461i – yksivyöhykkeinen syöttöyksikkö		0,5 mA		0,5 mA	
DS7465i – syöttö-/ulostuloysikkö		1 mA		1 mA	
DS7480 – sireenin tarkkailuysikkö		7 mA		50 mA	
DS7481 – yhden puheliniinjan tarkkailulaite		20 mA		20 mA	
DS7489 – kiinteän tilan ulostulojen yksikkö		10 mA		750 mA <sup>1</sup>	
DS9484 – etävirtalähde					
DX3010 – oktaali-relekeyksikkö <sup>1</sup>		10 mA + 40 mA <sup>2</sup>		10 mA + 40 mA <sup>2</sup>	
DX4010i - RS-232-sarjaliittymä-yksikkö		25 mA		25 mA	
DX4020 – verkkoliittymä-yksikkö		84 mA/110 mA <sup>3</sup>		84 mA/110 mA <sup>3</sup>	

**Taulukko 4: Vara-akun laskenta (jatkoa)**

Laite	Lukumäärä	Valmiustilan virtakuormitus laitetta kohden	Valmiustilan kokonaisvirta (lukumäärä x valmiustilan virta laitetta kohden)	Hälytysvirta laitetta kohden	Hälytyksen kokonaisvirta (lukumäärä x hälytyksen virta laitetta kohden)
MX250-sarjan osoitteelliset savunilmaisimet		500 µA		560 µA	
MX775i PIR -ilmaisim		200 µA		200 µA	
MX794i PIR -ilmaisim		800 µA		800 µA	
MX934i PIR -ilmaisim		200 µA		200 µA	
MX938i PIR -ilmaisim		200 µA		200 µA	
RF3222/RF3222E - langattomat vastaanottimet		30 mA		30 mA	
Kaksijohtimiset savunilmaisimet					
Nelijohtimiset savunilmaisimet					
Kellot, torvet jne.					
Muut tunnistimet					
Oven ohjausyksikkö (DACM)					
Muu					
		Kaikki yhteensä		Kaikki yhteensä	

<sup>1</sup> = Maksimivirta, jos käytössä on rikosilmoitinkeskuksen virtalähde. Kaikkien ulostulojen yhteissumma ei saa ylittää 750 mA.

<sup>2</sup> = Kun lasketaan oktaalireleystikön valmiustilan ja hälytyksen virtaa, käytä kullekin aktivoitulle releelle 10 mA + 40 mA.

<sup>3</sup> = Enintään 84 mA , nimellinen 80 mA 10 Base-T; enintään 110 mA, nimellinen 100 mA 100 Base-T

**Taulukko 5: Valmiustilan virtakuormitus**

Ladattavan akun koko	Enimmäismäärä 4 tunnin valmiustilalle	Enimmäismäärä 8 tunnin valmiustilalle	Enimmäismäärä 24 tunnin valmiustilalle	Enimmäismäärä 48 tunnin valmiustilalle	Enimmäismäärä 60 tunnin valmiustilalle	Enimmäismäärä 72 tunnin valmiustilalle	Enimmäismäärä 80 tunnin valmiustilalle
7 Ah	1,0 A	470 mA	-	-	-	-	-
8 Ah	1,2 A	580 mA	-	-	-	-	-
14 Ah	1,5 A	1,1 A	270 mA	-	-	-	-
15 Ah	1,5 A	1,2 A	300 mA	-	-	-	-
17,2 Ah	1,5 A	1,5 A	380 mA	100 mA	-	-	-
21 Ah	1,5 A	1,5 A	500 mA	160 mA	100 mA	-	-
28 Ah	1,5 A	1,5 A	740 mA	280 mA	190 mA	130 mA	100 mA
30 Ah	1,5 A	1,5 A	800 mA	310 mA	210 mA	150 mA	120 mA
35 Ah	1,5 A	1,5 A	970 mA	400 mA	280 mA	200 mA	170 mA

## 2.4 Vaihtoehdot

Taulukko 6: Vaihtoehdot		
Yksikkö	Kuvaus	Virrankulutus
DS7412	RS-232-sarjaliittymäyksikkö	25 mA; 35 mA LEDien ollessa käytössä
DS7416i	Lisäradio-viestintäyksikkö	127 mA valmius- ja hälytystilassa
DS7420i	Kahden puhelinlinjan /sireenin tarkkailuysikkö (1 järjestelmää kohden)	20 mA valmiustilassa; 140 mA hälytystilassa
DS7430	Osoitteellinen laajennusyksikkö (1 järjestelmää kohden)	65 mA valmiustilassa; 65 mA hälytystilassa
DS7432/ DS7432E	8-vyöhykkeen etäyksikkö (enintään 30 järjestelmää kohden) Tarvitaan DS7430- tai DS7436.	10 mA valmiustilassa; 10 mA hälytystilassa
DS7433	8-vyöhykkeen suora yksikkö (1 järjestelmää kohden) Ei voi käyttää DS7430- tai DS7436 - osoitteellisen laajennusyksikön kanssa.	65 mA valmiustilassa; 80 mA hälytystilassa Lisää 15 mA jokaista lisävyöhykettä kohden hälytystilassa
DS7436	Kaksiväyläinen - osoitteellinen laajennusyksikkö (1 järjestelmää kohden)	130 mA valmius- ja hälytystilassa
DS7447V2	Ohjauslaite (enintään 15 näppäimistöä järjestelmää kohden)	100 mA valmiustilassa; 100 mA hälytystilassa
DS7448	Ohjauslaite (enintään 15 näppäimistöä järjestelmää kohden)	80 mA valmiustilassa; 100 mA hälytystilassa
DS7457iE/ DS7457iF	Yhden vyöhykkeen osoitteellinen syöttöyksikkö (tarvitaan DS7430- tai DS7436).	350 $\mu$ A valmiustilassa; 350 $\mu$ A hälytystilassa
DS7460i	Kaksivyöhykkeinen yksikkö (enintään 60 järjestelmää kohden) Tarvitaan DS7430- tai DS7436.	1 mA valmiustilassa; 1 mA hälytystilassa

Taulukko 6: Vaihtoehdot (jatkoa)

Yksikkö	Kuvaus	Virrankulutus
DS7461i	Yksi-vyöhykkeinen syöttöyksikkö	0,5 mA valmius- ja hälytystilassa
DS7465i	Syöttö-/ulostuloyksikkö (enintään 60 järjestelmää kohden. Tarvitaan DS7430- tai DS7436. Käyttää kaksi yöhykettä.	1 mA valmiustilassa; 1 mA rele virroitettu
DS7480	Sireenin tarkkailuysikkö (1 järjestelmää kohden)	Virrankulutus = 7 mA 12 valmiustilassa; 50 mA 12 hälytystilassa
DS7481	Yhden puhelinlinjan tarkkailulaite (yksi järjestelmää kohden)	20 mA valmiustilassa; 20 mA hälytystilassa
DS7489	Kiinteän tilan ulostulojen-yksikkö (kaksi järjestelmää kohden)	10 mA. Tuottaa virran pudotuksen (ulostulo siirtyy yleiseen miinukseen (-) aktivoitaessa). Virran enimmäiskulutus kaikille 8 tuotolle ei voi ylittää 750 mA.
DS9484	Etäilmoituslaitepiiri (Notification Appliance Circuit, NAC) - Virtalähde tarkoitettu neljän lisävyöhykkeen lisäämiseksi (NFPA 72 luokka B, tyyl. Y) palohälyttimen rikosilmoitinkeskukseen (FACP).	150 mA valmiustilassa; enintään 6 mA hälytystilassa
DX3010	Oktaalirele-yksikkö (kaksi järjestelmää kohden)	10 mA + 40 mA jokaista relettä kohden virroitettuna
DX4010i	RS-232-sarjaliittymäyksikkö	25 mA valmius- ja hälytystilassa
DX4020	Verkkoliittymäyksikkö	Enintään 84 mA, nimellinen 80 mA 10 Base-T; enintään 110 mA, nimellinen 100 mA 100 Base-T
MX250	Osoitteellinen optinen savunilmaisin	0,5 mA nimellinen; enintään 0,56 mA hälytystilassa

Taulukko 6: Vaihtoehdot (jatkoa)

Yksikkö	Kuvaus	Virrankulutus
MX775i	Osoitteellinen PIR-ilmaisin	200 µA valmiustilassa; 2 mA kävelytestin aikana
MX794i	MX794 on suuren kantoalueen osoitteellinen PIR-ilmaisin, jossa on itsetesti ominaisuus.	800 µA valmiustilassa; 2 mA hälytystilassa
MX934i	Osoitteellinen PIR-ilmaisin	200 µA valmiustilassa; 2 mA kävelytestin aikana
MX938i	360° kattoon kiinnitettävä, osoitteellinen PIR-ilmaisin	200 µA valmiustilassa; 2,5 mA kävelytestin aikana
DACM	Oven ohjausyksikkö (DACM)	
RF3222 RF3222E	120-vyöhykkeinen langaton vastaanotin (enintään kaksi vastaanotinta järjestelmää kohden) Tarvitaan DS7430- tai DS7436 -osoitteellinen laajennusyksikkö	30 mA

## 2.5 Rikosilmoitinkeskuksen erikoispakkaukset

Rikosilmoitinkeskus on saatavana kolmessa eri pakkauksessa:

Taulukko 7: Pakkaukset

Pakkaus	Kuvaus
DS7400XiF	DS7400Xi suuressa punaisessa kotelossa, joka on valmistettu 1,2 mm:n kylmävalssatusta teräksestä. Kotelon mitat: korkeus 38,1 cm x pituus 52,7 cm x leveys 10,8 cm.
DS7400XiFCP	DS7400XiF-pakkaus ja DS7420i, DS7447E/DS7447V2 ja AE-TR16.
DS7400XiCC	DS7400Xi Attack-kotelossa.

## 3.0 Rikosilmoitin-keskuksen asennus

DS7400XiV4-rikosilmoitinkeskus ja kotelo toimitetaan yhdessä. Rikosilmoitinkeskus on kuitenkin asennettava koteloon. Välineet kotelon seinään kiinnitystä varten ja rikosilmoitinkeskuksen koteloon kiinnitystä varten ovat välinepakkauksessa.



Katkaise ennen huoltoa kaikki virta, mukaan lukien muuntaja, akku ja puhelinlinja. Kunkin ohjelmoinnin jälkeen on suoritettava täydellinen toimivuustesti.



Väärät liitännät voivat aiheuttaa yksikön vahingoittumiseen.



Järjestelmä on tehorajoitettu, lukuun ottamatta akun napoja. Kaikkien tähän koteloon tulevien johtojen on oltava tehorajoitettuja.



Asianmukaisen kaksinapaisen kytkentälaitteen saa asentaa pätevä huoltohenkilö osana rakennuksen asennusta.

### 3.1 Kotelon asentaminen

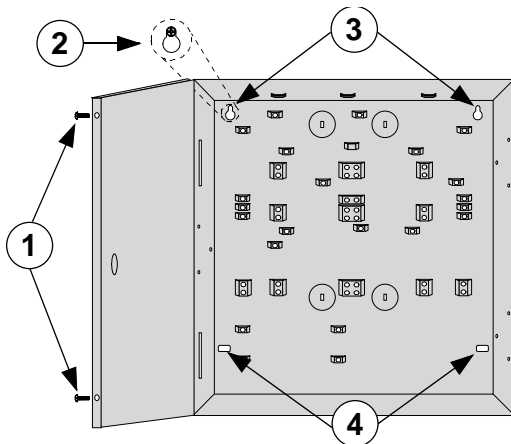
1. Avaa tarvittavat johtoaukot koteloon.
2. Käytä koteloa mallina ja merkitse yläreunan kiinnitysreiät kiinnityspintaan.
3. Tee ruuveille (hankittava erikseen) alkureiät merkittyihin kohtiin.
4. Aseta kotelo ruuveihin. Kts. *kuva 1*.
5. Kiristä ruuvit.
6. Ruuvaa jäljellä olevat kaksi ruuvia alareikiin. Katso *kuva 1*.



Asenna kotelo ei-kuormitettuihin pintoihin, kuten sisäseinään, kunnollisilla ankkureilla ja ruuveilla.

Kiinnitä kotelon luukku pakkauksessa olevilla ruuveilla (katso *kuva 1*).

Kuva 1: Kotelon asennus

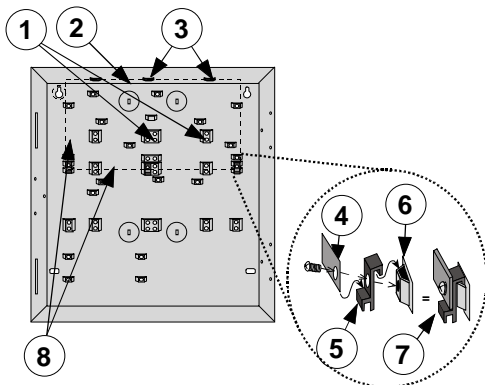


- 1- Luukun kiinnitysruuvit
- 2- Aseta kotelon ruuvit kiinnitysreiän yläosaan
- 3- Yläreiät
- 4- Alareiät

### 3.2 Rikosilmoitinkeskuksen asentaminen

1. Aseta rikosilmoitinkeskuksen emolevyn kiinnityspidikkeet kotelon tukiin. Katso *kuva 2*.
2. Aseta rikosilmoitinkeskuksen emolevy kotelon yläosassa oleviin koloihin ja kiinnitä se sitten kahdella pakkauksessa olevalla ruuvilla. Katso *kuva 2*.

Kuva 2: Rikosilmoitinkeskuksen emolevyn kiinnittäminen

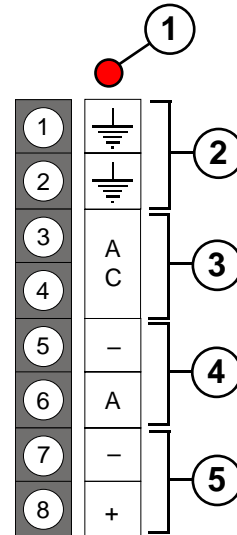


- 1- Asenna tuet (0,08 mm) tähän
- 2- Rikosilmoitinkeskuksen emolevyn sijainti
- 3- Aseta rikosilmoitinkeskuksen emolevyn reuna kolojen väliin
- 4- Rikosilmoitinkeskuksen emolevyn kulma
- 5- Rikosilmoitinkeskuksen emolevyn pidike
- 6- Kotelon tuki
- 7- Valmis asennus
- 8- Rikosilmoitinkeskuksen emolevyn päätelohkojen sijainnit

### 3.3 Maadoitus- ja muuntajaliitännät

1. Kytke vihreäkeltainen maadoitusjohto kotelon yläsaranan maadoitus-tapista rikosilmoitinkeskuksen päätteeseen 1 tai 2. Katso *kuva 3*.
2. Kytke oranssi ja keltainen johto muuntajasta rikosilmoitinkeskuksen päätteeseen 3 tai 4. Katso *kuva 3*.

Kuva 3: Maadoitus-, vaihtovirtatulo-, hälytys- ja lisävirtaliitännät



- 1- **Vaihtovirran merkivalo**
- 2- **Maadoitus:** Liitettävä maadoitukseen, kuten kylmävesiputkeen. Kytke myös kotelon luukkuun pakkauksessa toimitetulla välikaapelilla.
- 3- **Vaihtovirran syöttö:** Käytä 18 V~:n 50 VA:n muuntajia. Muuntaja tarvitsee 50/60 Hz, ei saa jakaa.
- 4- **Hälytys:** Tuottaa 12 V tasavirtaa, erikoissovellus, enintään 1,75 A kelloja, sireenejä tms. varten. Toiminto ohjelmoitu osoitteeseen 2734 (katso kohta 5.9.6 Hälytyksen ohjelmointi).
- 5- **Apuvirtalähde:** Tuottaa 12 V tasavirtaa, erikoissovellus, enintään 1,0 A antureita varten.

### 3.4 Vara-akun asennus



Suurjännitekaaret ovat mahdollisia. Punainen akun plusjohdin (+) ja rikosilmoitin-keskuksen "Batt +" -liitin voivat luoda suurjännitekaaren, jos ne aiheuttavat oikosulun napoihin tai koteloon. Ole varovainen, kun työskentelet punaisen johtimen ja rikosilmoitin-keskuksen "Batt +" -liittimen parissa. Irrota aina punainen johto akusta ennen kuin se irrotetaan rikosilmoitin-keskuksesta.



Jos akku vaihdetaan väärin, se voi räjähtää. Vaihda vain samanlaiseen tai samantyyppiseen valmistajan suosittelemaan akkuun. Hävitä käytetyt akut valmistajan ohjeiden mukaisesti.



Vaihda vara-akku 3–5 vuoden välein normaalikäytössä. Enimmäistuottoluokitusten ylittäminen tai rikosilmoitin-keskuksen liittäminen pistorasiaan, joka on yleensä pois käytöstä, aiheuttaa suuria purkauksia. Usein toistuvat suuret purkaukset voivat aiheuttaa akun ennenaikaisen toimintahäiriön. Kirjaa akun asennuspäivä suoraan akkuun.

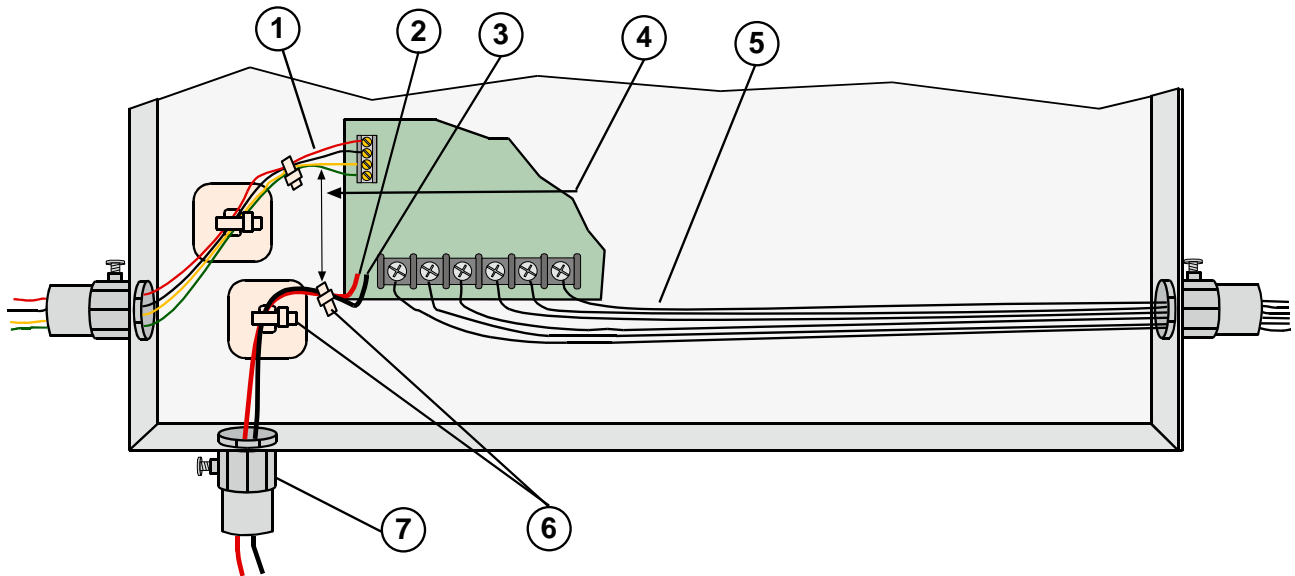
Kun vara-akun ja muuntajan liitännät on tehty, rikosilmoitin-keskus lataa vara-akun, kun olet suorittanut asennuksen loppuun.

Katso *kuvasta 4* tietoa vara-akun asennuksesta.



Akun navat ja johdot eivät ole tehorajoitettuja. Akun napojen, akun johtojen ja muiden johtojen välille on jätettävä vähintään 6,4 mm tilaa. Akun johdot eivät voi jakaa samaa kanavaa, kanavaliitoksia tai kanavan aukkoja muiden johtojen kanssa.

**Kuva 4: Akun johdot ja muut johdot, jotka käyttävät kaapelikanavaa**



- 1- Valinnaisen väylän tai näppäimistön johdot
- 2- Akun punainen plusjohto (+)
- 3- Akun musta miinusjohto (-)
- 4- Vähintään 6,4 mm tilaa

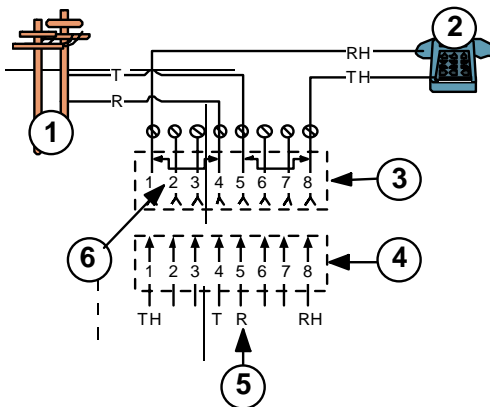
- 5- Lähtö- tai vyöhykejohdot
- 6- Varmista, että tilaa on riittävästi, kiinnittämällä johdot pussinsulkijoilla tai muilla vastaavilla pidikkeillä
- 7- Tarvitaan vain, jos ulkoisia akkuja käytetään. Asenna akku muussa tapauksessa kotelon sisään.

### 3.5 Puhelinliitännät

Tee puhelinliitännät rikosilmoitin-keskukseen seuraavien ohjeiden mukaisesti:

1. Estä signaalien ristiinmeno kytkemällä RJ31X-pistoke tai RJ38X-pistoke *kuvassa 5* esitettyyn tukilinjavaraukseen.
2. Asenna pistoke puhelinkytkenän kadunpuoleiseen päähän, joka on jo valmiiksi kiinnitetty puhelinverkkoon. Linjan varaaminen keskeyttää tavallisen puhelinviestinnän, kun rikosilmoitinkeskus lähettää tietoja.
3. Vahvista, että rikosilmoitinkeskus varaa linjan, löytää valintaäänän, raportoi kunnolla vastaanottimelle ja vapauttaa puhelinlinjan kiinteistön sisäiselle puhelinverkolle.
4. Kytke puhelinjohdon johtimet puhelinpääteisiin, kuten on esitetty *kuvassa 6*.
5. Kytke johdon toinen pää RJ31X-pistokkeeseen tai RJ38X-pistokkeeseen.

**Kuva 5: RJ31X/RJ38X-johdot**



- 1- Julkinen puhelinverkko
- 2- Kiinteistön puhelin
- 3- RJ31X-/RJ38X-pistoke
- 4- Puhelinverkon kytkentälohko
- 5- Puhelinliitännät rikosilmoitinkeskukseen
- 6- Palkkioikosulku poistettu puhelinverkkoliitännän lohkokytkenästä – kohdat 1 & 4 ja 5 & 8

### 3.6 Näppäimistön johdot

Näppäimistön asennusohjeissa on lisätietoa asennuksesta. Kytke näppäimistöt näppäimistöväylään tai valinnaisen väylän liitäntöihin, kuten on esitetty *kuvassa 6*.

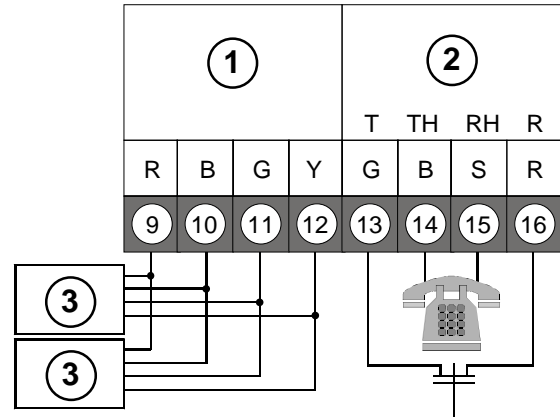


Näppäimistöissä on staattisille purkauksille herkkiä osia. Käsittele näppäimistöjä käyttäen antistaattisia menetelmiä.



Jaettua kaapelia ei suositella näppäimistöille, osoitteelliselle tai valinnaisväylälle, puhelimelle tai sireenille.

**Kuva 6: Puhelinlinjan ja näppäimistöväylän pääteliitännät**



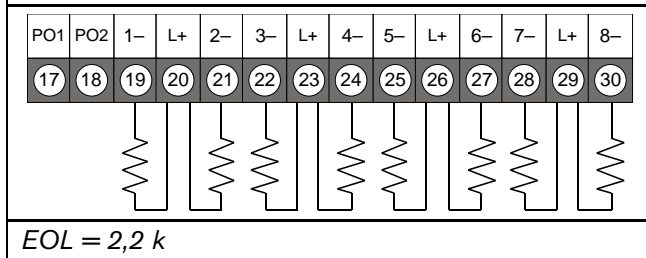
- 1- **Näppäimistöväylä** – Voit käyttää jopa 15 näppäimistöä. Kyseessä voi olla suora yhteys tai ketjutettu kytkentä. Johdon enimmäispituus jokaiselle näppäimistölle on 305 m. Järjestelmän kokonaisjohdon enimmäispituus on 1830 m, kun käytetään 0,8 mm:n (nro 22 AWG) tai 1,0 mm:n (nro 18 AWG) kaapelia.
- 2- Puhelinlinja
- 3- Näppäimistö Näppäimistöt 1–10 kytketään näppäimistöväylään ja näppäimistöt 11–15 kytketään valinnaiseen väylään. Katso kohtaa 3.9 Valinnaisen väylän johdot.

### 3.7 Vyöhykkeiden 1–8 johdot

Vyöhykkeet 1–8 on tarkoitettu tavallisesti avointen tai tavallisesti suljettujen hälytyskontaktien kytkemiseen. Niitä voidaan myös käyttää yhteensopiville 2-johtoisille savunilmaisimille. Näiden vyöhykkeiden silmukan päässä on oltava 2,21 k :n vastus (tuotenumero 25899). Virta katkaistaan hetkeksi L+ :sta [PIN-koodi][Nollaus]-valinnan jälkeen tai tulipalon vahvistuksen aikana. Katso *kuvasta 7* päätteitä 19–30, ja katso *kuvaa 8*.

Vyöhykkeiden 1-8 varaukset on ohjelmoitu osoitteissa 0031–0038. Katso *kohtaa 5.9.2 Vyöhykkeen ohjelmointi: vyöhyketoiminnon määrittäminen vyöhykkeelle*.

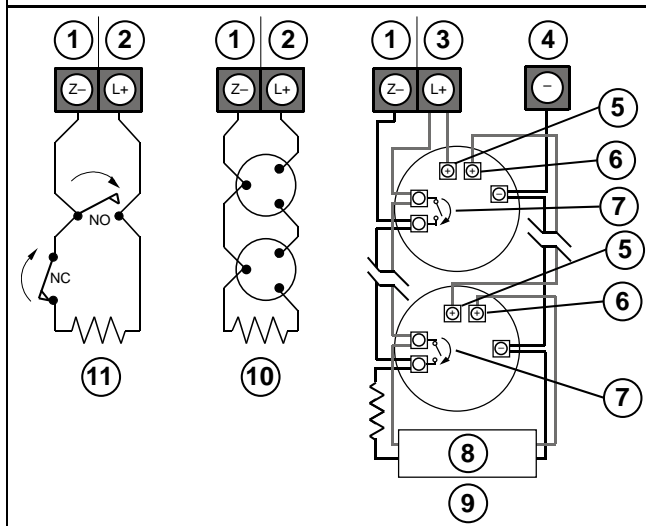


**Kuva 7: Vyöhykkeiden 1–8 johdot**

### 3.8 Ohjelmoitavan hälytyksen johdot

Katso *kuvasta 7* päätteitä 17–18. PO1 muuttaa lisävirran negatiiviseksi aktivoitaessa. PO1 voi pudota 1,0 A:iin. PO1:n toiminto ohjelmoidaan osoitteessa 2735. Katso *kohtaa 5.9.6 Hälytyksen ohjelmointi*.

PO2 tuottaa 12 V ja enintään 500 mA aktivoituna. PO2-toiminto ohjelmoidaan osoitteessa 2736. Katso *kohtaa 5.9.6 Hälytyksen ohjelmointi*.

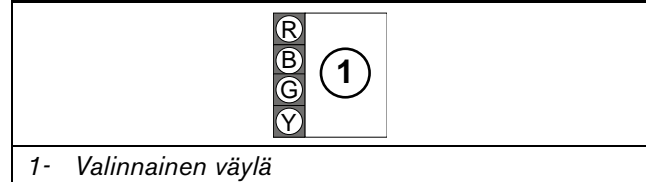
**Kuva 8: Tyypillisen murto- ja palohälyttimen johdot**

- 1- Vyöhykkeen tulo
- 2- Silmukka +
- 3- Silmukka + tai PO2
- 4- Lisä- virta - pääte 5 tai 7 (katso kuvaa 3)
- 5- Virran tulo
- 6- Virran lähtö
- 7- Hälytys
- 8- Pääteen tarkkailurele (esimerkiksi EOL200)
- 9- Tyypillisen 4-johtoisen savunilmaisimen johdot (esimerkiksi DS250 MB4W-pohjassa)
- 10- Tyypillisen 2-johtoisen savunilmaisimen johdot (EOL = 2,2 k)
- 11- Tyypillisen murtohälyttimen silmukajohdot (EOL = 2,2 k)

### 3.9 Valinnaisen väylän johdot

Katso *kuvaa 9*. Käytetään esim. DS7416i-tiedonsiirtoyksikölle, DS7420i-kaksoispuhelinlinjayksikölle jne. Käytetään myös näppäimistöille 11–15.

Kaupallisessa paloilmaitilassa valinnaisen väylän johtojen on oltava kaapelikanavassa, jos ne kulkevat kotelon ulkopuolella.

**Kuva 9: Valinnaisen väylän johdot**

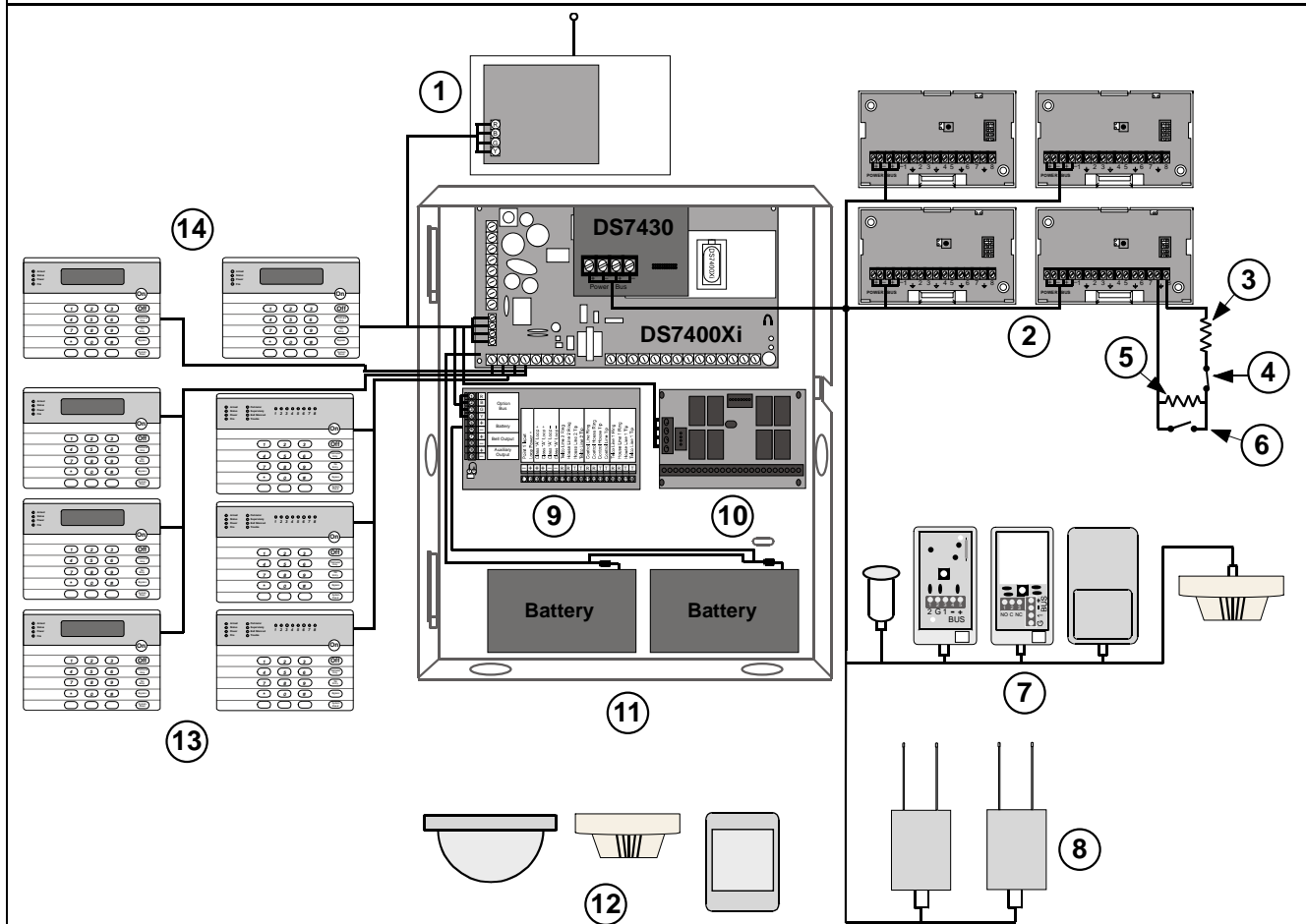
### 3.10 Laitteiston asettelun esimerkki

Katso *kuvaa 10*.

- Enintään 15 näppäimistöä voidaan käyttää. Näppäimistöt 1–10 kytetään näppäimistöväylään ja näppäimistöt 11–15 kytetään valinnaiseen väylään. Yksi näppäimistö on määritettävä näppäimistöksi 1 ja kytkettävä näppäimistöväylään. Katso lisätietoja *DS7447V2:m ja DS7448:n asennusohjeista*.
- DS7420i (kahden puhelinlinjan/sireenin tarkkailuyksikkö) voidaan kytkeä rikosilmoitinkeskukseen ja se voidaan sijoittaa kotelon sisälle. Kytke rikosilmoitinkeskuksen valinnaiseen väylään. Lisätietoja on kyseisen näppäimistön *asennusohjeissa*.
- Enintään kaksi DX3010-oktaalireleyksikköä voidaan kytkeä rikosilmoitinkeskukseen ja ne voidaan sijoittaa kotelon sisälle. Kytke rikosilmoitinkeskuksen valinnaiseen väylään. Tämä lisää rikosilmoitinkeskukseen 8 "C"-muodon releliitäntää. Lisätietoja on *DX3010:n asennusohjeissa*.
- DS7430 tai DS7436 (osoitteellinen laajennusyksikkö) voidaan kytkeä rikosilmoitinkeskuksen laajennusporttiin. Tämä tarjoaa mahdollisuuden lisävyöhykkeiden kytkemiseen osoitteellisen väylän kautta. Katso lisätietoja *DS7430:n tai DS7436:n asennusohjeista*.
- Enintään 30 DS7432E 8-vyöhykkeen etäyksikköä voidaan kytkeä DS7430:aan tai DS7436:een. Kytke osoitteellisen laajennusyksikön virta- ja väyläpäätteisiin. Tämä mahdollistaa enintään 240 perinteisten ilmaisimen kohdistamisen osoitteellisina rikosilmoitinkeskukseen. Lisätietoja on *DS7432E:n asennusohjeissa*.

- Enintään kaksi RF3222E 120-vyöhykkeistä langatonta vastaanotinta voidaan kytkeä DS7430:aan tai DS7436:een. Kytke osoitteellisen laajennusyksikön virta- ja väyläpäätteisiin. Tämä mahdollistaa langattomien ilmaisimien liittämisen.
- DX4020 tarjoaa kaksisuuntaisen tiedonsiirtomahdollisuuden Ethernet-verkossa. Sitä voidaan myös käyttää etäohjelmointiin RPS:n kanssa. Yksi DX4020 sallitaan järjestelmää kohden.
- Enintään 248 vyöhykettä on käytettävissä yhtä tai useata laitetta, sekä syöttö-/ulostulo- ja osoitteellisia laitteita varten, joista enintään 112 on langatonta vyöhykettä (137-248).

Kuva 10: Laitteiston asettelun esimerkki



1- DX4020-verkkoliittymäyksikkö

2- DS7432E 8-vyöhykkeen etäyksiköt

3- 22 k :n vastus

4- Kansisuojakytkin

5- 47 k :n vastus

6- Ilmaisin

7- DS7460i-syöttöyksiköt, DS7465i-syöttö-/ulostuloyksiköt ja MX250-sarjan savunilmaisimet

8- RF3222E langaton vastaanotin

9- DS7420i kahden puhelinlinjan /sireenin tarkkailuyksikkö

10- DX3010 ulostulon laajennuslaite

11- Akut – varmista, että akun johtojen ja muiden kaapelien välillä on vähintään 6,4 mm:n väli

12- Langattomat ilmaisimet

13- Näppäimistöt

14- Näppäimistöt 11–15 on kytkettävä valinnaiseen väylään. Näppäimistöt 1–10 on kytkettävä näppäimistöväylään.

## 4.0 Käyttöoppas

Lisätietoja tämän järjestelmän käytöstä on *DS7400Xi:n (versio 4+) käyttöoppaassa (osanro: 43851)* ja tämän ohjelmointioppaan etukannessa.

### 4.1 Hätätöimenpiteet

#### 4.1.1 Hälytysäänten tunnistus

Hälytysjärjestelmään on voitu ohjelmoida jatkuva ja/tai katkonainen hälytysääni. On tärkeää oppia palohälyttimen ja murtohälyttimen äänen ero ennen varsinaista hätätilannetta.

#### 4.1.2 Hälytyksen vaimentaminen

Kaikki hälytykset voidaan vaimentaa millä tahansa tunnuksella, jolla on hälytyksen sammutusoikeus. Kun painat [PIN-koodi][Off], hälytys vaimenee ja rikosilmoitinkeskus kytkeytyy pois.

#### 4.1.3 Palohälytykset

Palohälyttimet vaimennetaan samalla tavalla kuin murtohälyttimet: [PIN-koodi] (jolla on poiskytkentäoikeudet) ja [Off]-näppäin.

Palohälytysjärjestelmää ei nollata, ennen kuin savunilmaisimien tuottamat hälytykset poistetaan [Nollaus]-komennolla. Palohälytysjärjestelmä ei toimi ennen kuin tämä toimenpide on suoritettu. Katso *kohtaa 4.2 Palohälytyksen nollaus/ongelma*.

### 4.2 Palohälytyksen nollaus/ongelma paloilmamisessa

#### 4.2.1 Palohälytyksen nollaus

Kun kuulet palohälytyksen, poistu välittömästi kiinteistöstä. Kun olet määrittänyt, että tulipaloa ei ole, voit vaimentaa kellot/sireenit ennen kuin aloitat [Nollaus]-komennon: [PIN-koodi][Nollaus].

Ennen kuin [Nollaus]-komentoa käytetään, määritä mikä savunilmaisain aiheutti hälytyksen, jotta vartiointiliike voi tarkistaa sen toiminnan.



Jotta voisit käyttää nollauskomentoa, tunnuksellasi on oltava hälytysjärjestelmän poiskytkentäoikeudet. Nollauskomento aiheuttaa palohälyttimen nollauksen, akkustetin ja tyhjentää kaikki ongelmat järjestelmästä.



Jos nollauskomentoa ei suoriteta 24 tunnin sisällä palohälytyksestä, näppäimistöstä kuuluu ääni ja siinä näkyy viesti "Paloilmamisinta ei nollattu". Jos äänimerkit on vaimennettu ja järjestelmä on nollattu kunnolla, tätä varoitusta ei näy.

#### 4.2.2 Ongelma paloilmamisessa

Ongelma paloilmamisessa -viesti ja vyöhykkeen numero ilmaisee, että palohälytysjärjestelmässä on ongelma, kuten savunilmaisimia tarkkailevien johtojen rikkoutuminen. Jos laite on kaupallisessa palohälytintilassa, palohälyttimen ongelmaviesti, jossa ei mainita vyöhykkeen numeroa tarkoittaa maadoitusvikaa.

Paloilmaisinongelman merkiksi näppäimistön kaiuttimista kuuluu lyhyt äänimerkki 10 sekunnin välein. DS7447E/DS7447V2 -näyttöön tulee teksti "Palo vika" ja ongelman aiheuttaneiden vyöhykkeiden numerot. DS7445i:n/DS7445V2:n palo ja ongelma valot ja vyöhykkeiden LED-valot palavat jatkuvasti.

Ilmoita laitteen asentaneelle yritykselle välittömästi, jos palohälyttimen ongelmaviesti tulee esiin.

Palohälyttimen ongelman äänimerkki voidaan vaimentaa painamalla [PIN-koodi] ja [Off]. Kun ongelma on korjattu, "Palo vika" -teksti voidaan poistaa painamalla uudelleen [PIN-koodi] ja [Off].

#### 4.2.3 Likainen savunilmaisain

Kun esiin tulee likainen savunilmaisain (Likainen paloilm.) -näyttö ja vyöhykkeen numero, joita seuraa äänimerkki 10 sekunnin välein, kyseisen vyöhykkeen savunilmaisain on puhdistettava tai vaihdettava. Savunilmaisain antaa likaisuusvaroituksen vilkuttamalla LED-valoa kerran sekunnissa. Savunilmaisimen likaisuuden äänimerkki voidaan vaimentaa painamalla [PIN-koodi] ja [Off].

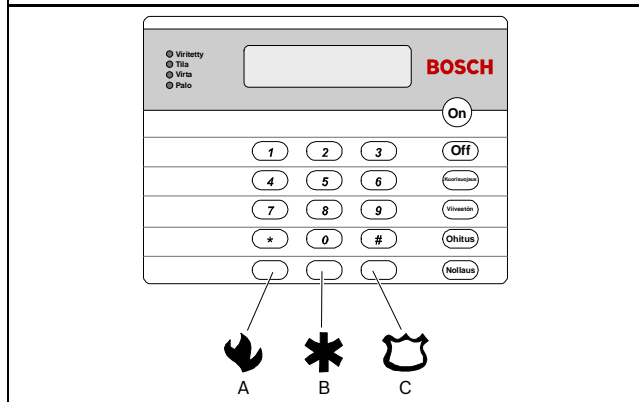
Ilmoita laitteen asentaneelle yritykselle välittömästi, jos likaisen savunilmaisimen viesti tulee esiin.

### 4.3 Näppäimistön hätänäppäimet

Hätänäppäimet [A], [B] ja [C] voivat tuottaa palo-, erikois- ja paniikkihälytyksen, jos asentaja on ne ohjelmoinut.

Pyydä asentajaa selittämään näiden näppäinten toiminta.

**Kuva 11: Näppäimistön hätänäppäimet**



Aktivoi hätänäppäin painamalla sitä kaksi sekuntia.

Peruuta tai vaimenna nämä hälytykset poiskytkentäkomentosarjalla.



Jos hätähälytysnäppäimiä aiotaan käyttää, toiminnot tulisi merkitä niihin kunnolla.

Merkitse A-näppäin palohälytysnäppäimeksi. Tämä on ainoa näppäin, joka voidaan valita palohälytysnäppäimeksi.

Merkitse B-näppäin erikoishälytysnäppäimeksi.

Merkitse C-näppäin paniikkinäppäimeksi.

### 4.4 Henkilökohtaiset tunnusnumerot

#### 4.4.1 Yleiset tiedot

PIN (henkilökohtainen tunnusnumero) on 4- tai 6-numeroinen koodi, joka käyttäjän on annettava näppäimistön avulla järjestelmän käyttämiseksi. Järjestelmä pystyy määrittämään 200 4- tai 6-numeroista PIN-koodia. PIN voidaan määrittää jokaista käyttäjänumeroa varten.



Älä koskaan ohjelmoi tunnusnumeroita yleiseen järjestykseen, kuten 1 2 3 4, 1 1 1 1 tai 2 4 6 8, koska ne saadaan helposti selville.

Käyttäjänumero on numero, jolla järjestelmä tunnistaa kunkin henkilön. Käytettäväksi on 200 erilaista käyttäjänumeroa (001–200).



Jokaista käyttäjänumeroa varten voidaan määrittää vain yksi PIN. Jos yrität määrittää saman PIN-koodin useille käyttäjätunnuksille, kuulet kolmen äänimerkin sarjan, eikä annettuja tietoja tallenneta.

Käyttäjänumero 001 on pääkoodi. Sillä voidaan lisätä, poistaa tai muuttaa muita PIN-koodeja. Sillä pääsee aina kaikille alueille, huolimatta siitä, miten se on ohjelmoitu.

Käyttäjänumeron 001 oletus-PIN-koodi on 1 2 3 4 5 6. Jos järjestelmä ohjelmoidaan käyttämään 4-numeroisia PIN-koodeja, käyttäjänumeron 001 PIN-koodi on 1234.



Vaihda tämä PIN haluamaasi koodiin ja ohjelmoi se pääkoodiksi.

Pääkoodi on yksi käytettävissä olevista käyttöoikeustasoista, joka voidaan määrittää käyttäjälle määrittämään, mitä toimintoja kyseinen käyttäjä voi suorittaa. Katso *Taulukko 8: Käyttöoikeustasot*.

**Taulukko 8: Käyttöoikeustasot**

Tason numero	Tason nimi	Kuvaus
0	Pääkäyttäjä	Voi antaa kaikki komennot, lisätä ja vaihtaa PIN-koodeja määritetyille alueille, muuttaa kellonaikaa ja päiväystä, ohittaa, virittää, pois kytkeä, suorittaa järjestelmätetit, nollata järjestelmän ja katsella järjestelmän historiaa. Käyttäjänumerolla 001 on oltava pääkäyttäjän käyttöoikeus. Mitkä tahansa tai kaikki PIN-koodit voivat olla pääkäyttäjän koodeja.
1	Rajoittamaton	Voi antaa kaikkia komentoja, ohittaa, virittää, pois kytkeä, nollata järjestelmän ja suorittaa järjestelmätetit. Ei voi muuttaa PIN-koodeja.
2	Yleinen	Voi ohittaa, virittää ja pois kytkeä. Ei voi muuttaa PIN-koodeja, palauttaa järjestelmää, antaa toimintoa [#][7] tai mitään [#][8]-toiminnoista.
3	Vain viritys	Voi virittää järjestelmän vain [PIN-koodi][ON]-virityskomentosarjalla. Ei voi suorittaa mitään muita toimintoja, mukaan lukien järjestelmän pois kytkentä.

Taulukko 8: Käyttöoikeustasot (jatkoa)

Tason numero	Tason nimi	Kuvaus
4	Tilapäinen	Kelpaa ainoastaan tietyn ajan (PIN vanhentuu erääntymispäivänä). Voi virittää ja pois kytkeä, mutta ei voi suorittaa muita toimintoja. Jos tämä tehdään pääkäyttäjän näppäimistöä, käyttäjän on oltava yhden alueen tilassa. Jos käyttöoikeus annetaan useammalle alueelle, sinun on annettava tilapäisen PIN-koodin erääntymispäivä kaikille valituille alueille (katso alla kohtaa Tilapäisten PIN-koodien erääntymispäivän muuttaminen).
5	Uhka	Kun järjestelmä pois kytketään uhkakoodilla, hiljainen raportti lähetetään valvontakeskukseen. Uhkakoodi on tarkoitettu käytettäväksi, kun käyttäjän on pakko pois kytkeä järjestelmä.
6	Ovenavaus-koodi	Kun ovenavauskoodin PIN annetaan, kaikki hälytykset ohjelmoidaan ovenavaushälytyksiksi (esim. oven sulkeutuminen) 10 sekunnin jaksoissa (toimii, kun järjestelmä on viritetty tai sen viritys on poistettu).

#### 4.4.2 PIN-koodien ohjelmointi

PIN-koodeja voidaan lisätä, muuttaa tai poistaa pääohjelmointitilassa. Niitä **ei** voi ohjelmoida langattomasta radiotaajuusnäppäimistöä.

Kirjoita tiedot ylös ennen kuin siirryt pääkäyttäjän koodin ohjelmointitilaan ja pidä tiedot mukanas, kun aloitat ohjelmoinnin. Anna tiedot nopeasti. Jos tietojen antamisen välillä on pitkiä viiveitä, kuulet kolmen äänimerkin sarjan ja poistut ohjelmointitilasta.

Suosittellemme kaikkien PIN-koodien ohjelmointia DS7447V2-näppäimistöä, koska tämä näppäimistö antaa visuaalisia kehoitteita ohjelmointia suoritettaessa. Kun ohjelmointi on suoritettu onnistuneesti, DS7447V2-näppäimistöt ilmoittavat asiasta pitkällä äänimerkillä.

#### Lisää tai vaihda PIN-koodi seuraavasti:



Jos lisäät tilapäisen PIN-koodin, sinun on annettava erääntymispäivä ennen tilapäisen PIN-koodin lisäämistä.

1. Siirry pääohjelmointitilaan [pääkäyttäjän PIN-koodi][#][0]).
2. Valitse 0 PIN-koodin ohjelmoimista varten (paina [0]).
3. Anna käyttäjännumero (kolminumeroinen luku 001–200).
4. Anna käyttöoikeustaso (0–6).
5. Valitse alueet (ositukset), joihin haluat antaa käyttäjälle käyttöoikeuden (paina [1], [2], [3], [4], [5], [6], [7], ja/tai [8] ja [#]).
6. Anna PIN-koodi (anna mikä tahansa 4- tai 6-numeroinen numero, älä paina [#]).
7. Anna PIN-koodi uudelleen ja paina [#].

#### Määritä tilapäisen PIN-koodin erääntymispäivä seuraavasti:

1. Siirry pääohjelmointitilaan [pääkäyttäjän PIN-koodi][#][0]).
2. Valitse 3 erääntymispäivän ohjelmoimista varten (paina [3]).
3. Valitse erääntymiskuukausi (paina [0][1] tammikuulle – [1][2] joulukuulle).
4. Valitse erääntymispäivä (paina [0][1]–[3][1]).  
*Tilapäinen PIN-koodi vanhenee keskiyöllä valittuna päivänä.*
5. Valitse vuosi (anna vuoden kaksi viimeistä numeroa ja [#]).



Kun annat ohjelmointikomentosarjan [pääkäyttäjän PIN-koodi][#][0][3][#], DS7447V2-näppäimistö toistaa tilapäisen PIN-koodin erääntymispäivän.

#### Poista PIN-koodi seuraavasti:

1. Siirry pääohjelmointitilaan [pääkäyttäjän PIN-koodi][#][0]).
2. Valitse 0 PIN-koodin ohjelmoimista varten (paina [0]).
3. Anna peruutettavan PIN-koodin käyttäjännumero ja [#] (anna kolminumeroinen luku 001–200, ja paina [#]).



Käyttäjänumeroa 001 ei voi poistaa käytöstä tällä tavalla.

## 4.5 Päänäppäimistö

### 4.5.1 Yleiset tiedot

Järjestelmässä voi olla päänäppäimistö. Päänäppäimistö on DS7447V2-näppäimistö, joka on ohjelmoitu antamaan käyttöoikeus kaikille alueille, joihin käyttäjällä on käyttöoikeus, ei pelkästään sille alueelle, jossa päänäppäimistö sijaitsee. Tämä eroaa vakionäppäimistöä siten, että vakionäppäimistöillä voidaan antaa käyttöoikeus vain sille alueelle, jossa ne sijaitsevat. Päänäppäimistöllä annetut komennot vaikuttavat kaikkiin alueisiin, joihin käyttäjällä on käyttöoikeus. Jos tätä ei haluta, päänäppäimistöllä voidaan myös ohjata jokaista aluetta erikseen. Tätä kutsutaan yhden alueen tilaksi. Yhden alueen tilassa käyttäjä voi ohjata erikseen mitä tahansa tai kaikkia alueita, joihin käyttäjällä on käyttöoikeus (lisätietoja on kohdassa 4.5.3 *Yhden alueen tila*).



Jotta voisit käyttää päänäppäimistöä, PIN-koodi on määritettävä alueelle, jolla päänäppäimistö sijaitsee.

### 4.5.2 Päänäppäimistön näytöt

Päänäppäimistön näytöt ovat hiukan erilaisia kuin vakionäppäimistöissä. Päänäppäimistön näytössä näkyy kunkin alueen tila ja alueen numero. Jos kaikki alueet on viritetty, päänäppäimistö käy läpi seuraavat näytöt:

<b>Viritetty alue 1</b>	<b>Viritetty alue 2</b>	<b>Viritetty alue 3</b>	<b>Viritetty alue 4</b>
-----------------------------	-----------------------------	-----------------------------	-----------------------------

<b>Viritetty alue 5</b>	<b>Viritetty alue 6</b>	<b>Viritetty alue 7</b>	<b>Viritetty alue 8</b>
-----------------------------	-----------------------------	-----------------------------	-----------------------------

Jos vain alueet 1, 2, 3, 4, 6 ja 8 on viritetty, päänäppäimistö käy läpi seuraavat näytöt:

<b>Viritetty alue 1</b>	<b>Viritetty alue 2</b>	<b>Viritetty alue 3</b>	<b>Viritetty alue 4</b>
-----------------------------	-----------------------------	-----------------------------	-----------------------------

<b>Valmis viritettäväksi alue 5</b>	<b>Viritetty alue 6</b>	<b>Valmis viritettäväksi alue 7</b>	<b>Viritetty alue 8</b>
---	-----------------------------	---	-----------------------------

Niiden alueiden näytöt, jotka eivät ole valmiita, esitetään samalla tavalla.

Tarkista *Taulukko 9* kunkin päänäppäimistön LED-toiminnon selitys.

### 4.5.3 Yhden alueen tila

Yhden alueen tilaa käytetään alueiden (osioiden) ohjaamiseen ”yksi kerrallaan” päänäppäimistöä käsin.

Siirry yhden alueen tilaan antamalla [PIN-koodi] ja painamalla sitten [#][#]. Tämä avaa ensimmäisen alueen, johon sinulla on käyttöoikeus. Anna haluamasi komentosarja tälle alueelle. Sinun ei tarvitse antaa PIN-koodia uudelleen. Voit siirtyä seuraavaan alueeseen, johon sinulla on käyttöoikeus, painamalla [#][#].

Sulje yhden alueen tila pitämällä [\*] alhaalla kahden sekunnin ajan. Järjestelmä sulkee yhden alueen tilan automaattisesti 40 sekunnin kuluttua, jos näppäimistöä ei käytetä.

#### Esimerkki yhden alueen tilan käytöstä

1. Anna [PIN-koodi] ja paina [#][#]. [1][2][3][4][#][#].
2. Esiin tulee ensimmäisen alueen, johon sinulla on käyttöoikeus: **”Valmis viritettäväksi. Ruokala.”**
3. Anna haluamasi komentosarja tälle alueelle (tässä tapauksessa viritys): [On].
4. Siirry seuraavaan alueeseen, johon sinulla on käyttöoikeus, painamalla [#] kahdesti: [#][#].
5. Esiin tulee seuraava alue, johon sinulla on käyttöoikeus: **”Valmis viritettäväksi. Toimisto.”**
6. Anna haluamasi komentosarja tälle alueelle.
7. Kun olet antanut kaikki komentosarjat alueille, joihin sinulla on käyttöoikeus, sulje yhden alueen tila pitämällä [\*] alhaalla kahden sekunnin ajan.

#### 4.5.4 Virittäminen päänäppäimistöä

Viritä seuraavasti *kaikki* alueet, joihin sinulla on käyttöoikeus:

[PIN-koodi] + mikä tahansa virityskomentosarja. Tämä virittää kaikki alueet, joihin sinulla on käyttöoikeus, vaikka ne olisivat jo viritettyjä.

Viritä seuraavasti *vain jotkin* alueet, joihin sinulla on käyttöoikeus:

- [PIN-koodi][#][#]. Tämä siirtää sinut yhden alueen tilaan.
- Esiin tulee ensimmäisen alueen, johon sinulla on käyttöoikeus: "Valmis viritettäväksi. Ruokala."
- Anna haluamasi virityskomentosarja tälle alueelle.
- [#][#] avaa ensimmäisen alueen, johon sinulla on käyttöoikeus.
- Esiin tulee seuraava alue, johon sinulla on käyttöoikeus: "Valmis viritettäväksi. Toimisto."
- Anna haluamasi virityskomentosarja tälle alueelle.
- Kun olet viritännyt kaikki tai jotkin alueet, joihin sinulla on käyttöoikeus, voit sulkea yhden alueen tilan pitämällä [\*] alhaalla vähintään kaksi sekuntia. Järjestelmä sulkee yhden alueen tilan 40 sekunnin kuluttua, jos näppäimistöä ei käytetä.

#### 4.5.5 Pois kytkentä päänäppäimistöä

Pois kytke seuraavasti *kaikki* alueet, joihin sinulla on käyttöoikeus:

- [PIN-koodi][Off]. Tämä sammuttaa kaikki alueet, joihin sinulla on käyttöoikeus, vaikka niiden viritys olisi jo poistettu.

Pois kytke seuraavasti *vain jotkin* alueet, joihin sinulla on käyttöoikeus:

- [PIN-koodi][#][#]. Tämä siirtää sinut yhden alueen tilaan.
- Esiin tulee ensimmäisen alueen, johon sinulla on käyttöoikeus: "Viritetty. Ruokala."
- Jos haluat pois kytkeä tämän alueen, paina [Off]. Jos et halua poistaa alueen viritystä, siirry seuraavaan vaiheeseen.
- [#][#] avaa ensimmäisen alueen, johon sinulla on käyttöoikeus.
- Esiin tulee seuraava alue, johon sinulla on käyttöoikeus: "Viritetty. Toimisto."
- Jos haluat pois kytkeä tämän alueen, paina [Off]. Jos et halua sammuttaa aluetta, siirry seuraavaan vaiheeseen.
- Kun olet pois kytkennyt kaikki tai jotkin alueet, joihin sinulla on käyttöoikeus, voit sulkea yhden alueen tilan pitämällä [\*] alhaalla vähintään kaksi sekuntia. Järjestelmä sulkee yhden alueen tilan 40 sekunnin kuluttua, jos näppäimistöä ei käytetä.

#### 4.5.6 Päänäppäimistön merkkivalojen kuvaukset

LED	Sammutet	Viilkuu	Palaa
Viritetty (punainen)	Kaikki alueet on pois kytketty.	Vähintään yksi alue on viritetty tai on esiintynyt hälytys.	Kaikki alueet on viritetty tai hälytyksiä ei ole esiintynyt.
Tila (vihreä)	Ei valmis viritettäväksi (jos viritetty-merkkivalo palaa, kaikki alueet on viritetty).	Vähintään yksi vyöhyke ohitetaan.	Kaikki alueet voidaan viritää.
Virta (vihreä)	Rikosilmoitinkeskukseen ei tule akku- tai vaihtovirtaa.	Rikosilmoitinkeskuksessa on ongelma. Katso <i>kohtaa 4.6 Näppäimistön virhenäytöt</i> .	Normaalitoiminto. Rikosilmoitinkeskus toimii vaihtovirralla ongelmitta.
Tulipalo (punainen)	Palohälytyksiä ei ole.	Palovyöhykkeellä on hälytys.	Järjestelmässä on paloilmaisinongelma.

### 4.6 Näppäimistön virhenäytöt

#### 4.6.1 Yleiset tiedot

Virhenäytöt voidaan lukea vain silloin, kun rikosilmoitinkeskus on pois kytketty. Jotkin rikosilmoitinkeskuksen virheet, kuten akkuongelma tai mitkä tahansa langattomien laitteiden viat, saavat aikaan sen, että näppäimistön kaiut-timista kuuluu äänimerkki 10 sekunnin välein. Näppäimistön äänimerkit voidaan vaimentaa 4 tunniksi antamalla komento: [PIN-koodi][Off].



Äänimerkit kuuluvat, kunnes ongelma on korjattu.

Tyhjennä näyttö antamalla [PIN-koodi][Nollaus].



Tyhjennä virhenäyttö vain asentajan niin neuvoessa tai kun olet varma, että ongelma on ratkaistu.

#### Taulukko 10: Näppäimistön virhenäytöt

Näyttö	Merkitys
DS7447V2: Häiriötilan hallinta Anna #87	Kyseessä on virheilmoitus. Tuo viesti esiin antamalla [PIN-koodi][#][8][7].
DS7447V2: Vaihtovirtakatkko	Järjestelmässä on virtakatkko, rikosilmoitinkeskus toimii vara-akun virralla.
DS7447V2: Akkuongelma	Jos järjestelmä on käynyt läpi virtakatkon, odota vähintään kaksi tuntia, jotta akku ehtii latautua, ja suorita sitten akkuteesti komennolla [PIN-koodi][Nollaus].
DS7447V2: Viestintävirhe	Rikosilmoitinkeskus ei pysty kommunikoimaan hälytysvalvomon kanssa.

#### Taulukko 10: Näppäimistön virhenäytöt (jatkoa)

Näyttö	Merkitys
DS7447V2: Järjestelmävirhe	Ohjausvyöhykkeen tai valinnaisen vyöhykkeen sisäinen virhe. Katso järjestelmävirhekoja koskevaa osaa.
DS7447V2: Näppäimistövirhe	Jokin näppäimistöistä ei vastaa rikosilmoitinkeskuksen komentoihin.
DS7447V2: Näppäimistön suojaus	Jokin näppäimistön kotelosta on avoinna.
DS7447V2: Osoitteellinen väylä	Osoitteellinen väylä on viallinen tai siinä on oikosulku.
DS7447V2: Vara-virtavika	Varavirrassa on oikosulku.
DS7447V2: Vyöhykeongelma	Jokin vyöhykkeistä ei vastaa rikosilmoitinkeskuksen komentoihin. Jos tämä tulee esiin käynnistyksen aikana, älä kiinnitä siihen huomiota.
DS7447V2: Radiotaajuus	Ilmoittaa, että radiotaajuusvyöhykkeellä (langaton) on ongelma.
DS7447V2: Likainen kammio	Jokin osoitteellisista savunilmaisimista ei läpäissyt herkkyystestiä ja pitäisi puhdistaa tai vaihtaa. Näppäimistön äänimerkki voidaan poistaa antamalla [PIN-koodi][Off].



#### 4.6.2 Järjestelmäviat



Järjestelmäviat voidaan lukea mistä tahansa näppäimistöstä, koska ne ovat koko järjestelmän laajuisia. Kaikki muut virhenäytöt rajoittuvat alueeseen, jolla näppäimistö sijaitsee. Jos käytät päänäppäimistöä, voit lukea virhenäytöt yksi alue kerrallaan.

Järjestelmäviat on lueteltu *Taulukko 11*.

Taulukko 11: Järjestelmäviat	
[#][8][7]-näytöt:	[#][8][9]-näytöt:
RAM-vika:	Järjestelmävika 01
ROM-vika	Järjestelmävika 02
EPROM-vika	Järjestelmävika 03
Maadoitusvirhe	Järjestelmävika 04
2Ph/kellovika = tiedonsiirron katkeaminen DS7420i:hin	Järjestelmävika 10
Linjan 1 vika = DS7420i puhelinlinjan 1 vika	Järjestelmävika 11
Linjan 2 vika = DS7420i puhelinlinjan 2 vika	Järjestelmävika 12
Kellovika = DS7420i kellopiirin vika	Järjestelmävika 13
Lisä- relevika = DS7420i lisäreleen vika	Järjestelmävika 14
Oktaalirelevika = tiedonsiirron katkeaminen DX3010:een	Järjestelmävika 20
IF-sarjavika	Järjestelmävika 30
Kirjoitinvirhe	Järjestelmävika 33
Varattu vanhemmille keskuksille	Järjestelmävika 50
AR IB -jono täynnä = modeemipuskuri täynnä	Järjestelmävika 51
AR isäntä ei toimi = verkkodatakytkin ei toimi	Järjestelmävika 52
AR ei rek. modeemia = modeemia ei rekisteröity	Järjestelmävika 53
AR-virtavika = tehonlähde määritetyn kynnyksen alapuolella	Järjestelmävika 54
AR-verkko kadonnut = verkko kadonnut	Järjestelmävika 55
AR-mod. laitt. virhe = modeemilaitteistovirhe	Järjestelmävika 56
AR-mod. ohj. virhe = modeemiohjelmistovirhe	Järjestelmävika 57
AR valinn. väylän virhe = tiedonsiirto katkennut ARDIS-moduuliiin	Järjestelmävika 58
AR vaur. viesti = viestivirhe	Järjestelmävika 59

**Taulukko 11: Järjestelmäviat (jatkoa)**

[#][8][7]-näytöt:	[#][8][9]-näytöt:
AltComm A Tx virhe Sarja-BI/F vika Sarja-B Tx virhe Sarja-B Rx virhe Sarja-B virtausvirhe AltComm A virhe AltComm B virhe AltComm B Tx virhe	Järjestelmävika 60

#### 4.6.3 Tapahtumahistoria

Historiapuskuriin tallennetaan viimeiset 400 tapahtumaa. DS7447E/DS7447V2 voi näyttää kaikki nämä tapahtumat. Jos tämä testi suoritetaan päänäppäimistöstä, sen on oltava yhden alueen tilassa. DS7445i/ DS7445V2 voi näyttää vain ne vyöhykkeet (1–16), joissa on esiintynyt hälytys viimeisen tapahtumahistorian lukemisen jälkeen. RF3341 ei voi näyttää tapahtumahistoriaa.

##### Lue tapahtumahistoriapuskuri seuraavasti:

- Paina [PIN-koodi][#][8][9]. DS7447E/DS7447V2-näppäimistössä viimeinen tapahtuma tulee esiin. DS7445i/DS7445V2-näppäimistössä vilkkuvat niiden vyöhykkeiden merkkivalot, joissa on esiintynyt hälytys viimeisen tapahtumahistorian lukemisen jälkeen.
- Käy läpi tapahtumat [9], [6] ja [#] -näppäimillä.
  - Aloita tapahtumien läpikäynti painamalla [#]. Käy tapahtumat läpi riveittäin painamalla [#].
  - Käy tapahtumat läpi aika-järjestyksessä (tuoreimmista vanhimpiin) painamalla [9].
  - Käy tapahtumat läpi aika-järjestyksessä (vanhimmissa tuoreimpaan) painamalla [6].

Kukin tapahtuma koostuu kahdesta tai kolmesta rivistä tai näytöstä. Ensimmäinen rivi/näyttö on tapahtuman otsikko ja käyttäjä. Toinen rivi/näyttö on tapahtuman päivämäärä tai tehtävä muutos. Jos tapahtumassa on kolmas rivi, se on muutospäivämäärä.



Kun suoritat tätä päänäppäimistöä, kukin alue (osio) näyttää oman historiansa, kun käyttäjä käy läpi alueita.

- Poistu tapahtumahistoriatilasta painamalla [\*] tai odottamalla 20 sekuntia, jonka jälkeen näppäimistö sulkee tilan automaattisesti.

## 4.7 Järjestelmän testaus

### 4.7.1 Vyöhyketesti (järjestelmän kävelytesti)

Vyöhyketestillä vahvistetaan, että savunilmaisimet raportoivat hälytykset näppäimistölle. Vyöhyketesti toimii kaikilla vyöhykkeillä, lukuun ottamatta 24 tunnin vyöhykkeitä ja palohälytys-vyöhykkeitä. Kun näppäimistö on vyöhyketestitilassa, rikosilmoitin-keskuksen hälytykset eivät aktivoi hälytystä, lukuun ottamatta 24 tunnin vyöhykehälytyksiä, jotka ohittavat vyöhyketestitoiminnon.

#### Suorita vyöhyketesti seuraavasti:

1. Paina [PIN-koodi][#][8][1].
  - DS7445i/DS7445V2:ssa testaamattomien vyöhykkeiden merkkivalot vilkkuvat.
  - DS7447E/DS7447V2 -näyttöön tulee teksti ”Testaa vyöhyke” ja testaamattomien vyöhykkeiden numerot.
2. Valitse testaamaton vyöhyke ja aiheuta ilmaisinhälytys manuaalisesti käyttäen ilmaisimen asennusohjeissa mainittua menetelmää.
  - DS7445i/DS7445V2:ssa testattavan vyöhykkeen merkkivalo palaa jatkuvasti.
  - DS7447E/ DS7447V2 -näyttöön tulee teksti ”Testataan nyt” ja testattavan vyöhykkeen numero.
3. Poista hälytystila ilmaisimesta käyttäen ilmaisimen asennusohjeissa mainittua menetelmää ja käynnistä hälytys seuraavalle kyseisen vyöhykkeen ilmaisimelle. Jatka, kunnes kaikki kyseisen vyöhykkeen ilmaisimet on testattu.
  - Kun kutakin vyöhykettä testataan, sen DS7445i/DS7445V2-vyöhykevalo sammuu.
  - Kun kukin vyöhyke testataan, DS7447E/ DS7447V2 -näyttöön tulee teksti ”Testaa vyöhyke” ja vielä testattavat vyöhykkeet.
4. Testaa kukin vyöhyke.
5. Sulje vyöhyketesti käyttäen [PIN-koodi][#].

### 4.7.2 Akkutestit

Voit testata akun ja paikallisen äänimerkin tai pelkäästään akun. Jos nämä testit suoritetaan päänäppäimistöä, sen on oltava yhden alueen tilassa. Järjestelmätestit eivät ole käytettävissä radiotaajuusnäppäimistöissä (langaton).

#### Aloita paikallisen akun/äänimerkin testi:

Paina [PIN-koodi][#][8][5].

Kaikki näppäimistön merkkivalot syttyvät. Näppäimistön äänimerkki ja kaikkien hälytysten äänimerkkilaitteet toimivat kahden sekunnin ajan. Jos testi epäonnistuu, rikosilmoitin-keskus ilmoittaa ohjausongelmasta. Katso *kohtaa 4.6 Näppäimistön virhenäytöt*.

#### Aloita akkutesti seuraavasti:

- Paina [PIN-koodi][Nollaus]. Rikosilmoitin-keskus suorittaa akkutestin. Rikosilmoitin-keskus ilmoittaa tarvittaessa alhaisen akun tai alhaisen akun palautuksen.

### 4.7.3 Tiedonsiirtotesti

Tämä testi on käytettävissä ainoastaan, jos järjestelmä lähettää hälytyksiä ja järjestelmätietoja valvontapalveluun, ja jos hälytysjärjestelmän asentaja on ohjelmoinut sen sallimaan rikosilmoitin-keskuksen testit. Tämä testi voidaan suorittaa vain päänäppäimistöä. Alueen 1 asiakastunnus lähetetään testiraportin mukana. Järjestelmätestit eivät ole käytettävissä radiotaajuusnäppäimistöissä (langaton).

#### Aloita tiedonsiirtotesti seuraavasti:

Paina [PIN-koodi][#][8][2].

Kuuluu pitkä äänimerkki. Testiraportti lähetetään valvontapalveluun. Jos testi epäonnistuu, näppäimistöä kuuluu jatkuva ääni. Vaimenna äänimerkki painamalla [Nollaus] -näppäintä.



Tämä testi voi viedä useita minutteja.

#### 4.7.4 Palohälyttimen kävelytesti

Tämä testi vahvistaa, että savunilmaisimet raportoivat hälytykset näppäimistöille. Palohälyttimen kävelytesti testaa kaikki palohälyttimen vyöhykkeet, mukaan lukien vahvistetun palohälytyksen ja sprinklerin ohjauksen.

Palohälyttimen kävelytestin aluksi testiraportti lähetetään hälytysvalvomoon, jos tämä on ohjelmoitu järjestelmään. Palohälytysraporttia ei lähetetä hälytysvalvomoon palohälyttimen kävelytestin aikana. Palohälyttimen kävelytestin palautus lähetetään testin päättyessä.

Palohälyttimen kävelytesti vie 20 minuuttia alkamisen jälkeen. Testiaika pidennetään 20 minuuttiin joka kerta, kun toista vyöhykettä testataan.

Kun palovyöhykettä testataan, vyöhykettä seuraava ohjelmoitu hälytys aktivoidaan 5 sekunniksi.

##### Suorita palohälyttimen kävelytesti seuraavasti:

1. Paina [PIN-koodi][#][9][1].
  - DS7445i/DS7445V2-näppäimistöissä testaamattomien vyöhykkeiden merkkivalot vilkkuvat.
  - DS7447E/DS7447V2 -näyttöön tulee teksti "Palo testi" ja testaamattomien vyöhykkeiden numerot.
2. Valitse testaamaton vyöhyke ja aiheuta ilmaishälytys manuaalisesti käyttäen ilmaisimen asennusohjeissa mainittua menetelmää.
  - DS7445i/DS7445V2-näppäimistöissä testattavan vyöhykkeen merkkivalo palaa jatkuvasti.
  - DS7447E/DS7447V2-näyttöön tulee teksti "Palo testi" ja testattavan vyöhykkeen numero.
3. Poista hälytystila ilmaisimesta käyttäen ilmaisimen asennusohjeissa mainittua menetelmää ja käynnistä hälytys seuraavalle kyseisen vyöhykkeen ilmaisimelle. Jatka, kunnes kaikki kyseisen vyöhykkeen ilmaisimet on testattu.
  - Kun kutakin vyöhykettä testataan, sen merkkivalo sammuu DS7445i/DS7445V2-näppäimistöissä.
  - Kun kutakin vyöhykettä testataan, DS7447E/DS7447V2 -näyttöön tulee teksti "Palo testi" ja vielä testattavat vyöhykkeet.
4. Testaa kukin vyöhyke asentajan antamien ohjeiden mukaan.
5. Sulje vyöhyketesti käyttäen [PIN-koodi][#].



Palohälytysraporttia ei lähetetä hälytysvalvomoon palohälyttimen kävelytestin aikana.

## 5.0 Rikosilmoitin-keskuksen ohjelmointi

### 5.1 Ohjelmointitilaan siirtyminen

Siirry ohjelmointitilaan antamalla ohjelmoijan koodi ja [#][0]. Rikosilmoitin-keskuksen ohjelmatyynyjen oikosulku (katso sijainti *kohdasta 3.0 Rikosilmoitin-keskuksen asennus*) aiheuttaa myös ohjelmointitilaan siirtymisen.



Oletusohjelmointikoodi on [9][8][7][6][5][4]. Jos järjestelmä on ohjelmoitu uudelleen käyttämään 4-numeroisia PIN-koodeja, oletusohjelmointikoodi on [9][8][7][6].

### 5.2 Ohjelmointiosoitteen arvon katsominen

Katso ohjelmointiosoitteen arvo antamalla ohjelmointiosoitteeseen ja [#]. Kukin data-arvo näkyy yksi numero kerrallaan. Näytä toinen data-arvo painamalla [#] uudelleen.

Kuva 12 näkyy esimerkkinä.

**Kuva 12: Ohjelmointiosoitteen näyttö**

1- Ohjelmointiosoitteeseen  
2- Data-arvo  
3- Data-arvon arvo  
4- Rikosilmoitin-keskuksen laiteohjelmiston versio

### 5.3 Ohjelmointiosoitteen arvon antaminen

Anna ohjelmointiosoitteen arvo seuraavasti:

1. Anna ohjelmointiosoitteeseen.
2. Anna kunkin data-arvon arvo ja tallenna arvot painamalla [#].

Näyttöön tulee ohjelmointiosoitteeseen ja kunkin data-arvon arvo, kun olet antanut sen. Data ohjelmoidaan (tallennetaan), kun painat [#]. Siirryt automaattisesti seuraavaan ohjelmointiosoitteeseen.

- Ohjelmoi uusi osoite antamalla tarvittavat tiedot, tallenna painamalla [#].
- Näytä osoitteen arvo painamalla [#].

- Ohjelmoi toinen osoite painamalla [\*] kahdesti ja anna ohjelmointiosoitteeseen.
- Jos teet virheen, paina [\*] kahdesti ennen kuin painat [#]. Tämä tyhjentää näytön ja antaa sinun lisätä haluamasi ohjelmointiosoitteeseen.

### 5.4 HEX-arvot

Jotkin data-arvon arvot ovat suurempia kuin 9. Nämä arvot on ohjelmoitava painamalla [\*] ja jotain numeroa. Nämä arvot näkyvät HEX-merkkeinä (A–F), kun ne annetaan. Esimerkki: kun annat [\*][0] näppäimistöä, esiin tulee A.

HEX-merkkien arvot näkyvät *Taulukko 12*.

Painetut näppäimet	HEX-merkki
[*][0]	A
[*][1]	B
[*][2]	C
[*][3]	D
[*][4]	E
[*][5]	F

### 5.5 Oletukset

DS7400XiV4 toimitetaan toimivana, valmiiksi ohjelmoituna rikosilmoitin-keskuksena. Monissa ohjelmointiosoitteissa voi jo olla tarvitsemasi arvot.

#### 5.5.1 Rikosilmoitin-keskuksen oletusten palauttaminen



Kun annat arvon [0][1][#] ohjelmointiosoitteeseen 4058, palautetaan järjestelmä välittömästi tehtaan oletusasetuksiin. Kaikki asentajat tekemät ohjelmoinnit poistetaan. Tätä tointa ei voi peruuttaa. Anna [0][1][#] ohjelmointiosoitteeseen 4058 ainoastaan silloin, kun olet täysin varma siitä, että haluat poistaa kaikki asentajan tekemät ohjelmoinnit.

Määritä rikosilmoitin-keskuksen ohjelmointiarvot takaisin oletuksiin seuraavasti:

1. Siirry ohjelmointitilaan.
2. Valitse [4][0][5][8][0][1][#].

### 5.6 Ohjelmointitilasta poistuminen

Sulje ohjelmointitila pitämällä [\*] alhaalla kahden sekunnin ajan. Jos näppäimistöä ei käytetä 4 minuuttia, rikosilmoitin-keskus poistuu automaattisesti ohjelmointitilasta.

## 5.7 Parametriasetusten taulukot

Tämän oppaan ohjelmointiosassa esitetään ohjelmointiparametrit, joilla tunnistetaan käytettävissä olevat vaihtoehdot.

### Esimerkki: Mukautetun virityksen ohjelmointi

- **Osoite:** 2725
- **Data-arvo:**
  - Data-arvo 1: \_\_\_\_ (Taulukko 13)
  - Data-arvo 2: \_\_\_\_ (Taulukko 14)
- **Oletus:** 0
- **Valinnat:** 0–9, \*0–\*5 (heksadesimaaliarvot, jotka näkyvät näppäimistössä arvoina A–F)

Taulukko 13: Näppäimistön mukautetun virityksen ohjelmointi (osoite 2725, data-arvo 1)																
	Data-arvon 1 vaihtoehdot:															
Valitse asetukset	0	1	2	3	4	5	6	7	8	9	*0	*1	*2	*3	*4	*5
Ohita Vyöhyke toiminto 1		•		•		•		•		•		•		•		•
Ohita Vyöhyke toiminto 2			•	•			•	•			•	•			•	•
Ohita Vyöhyke toiminto 3					•	•	•	•					•	•	•	•
Ohita Vyöhyke toiminto 4									•	•	•	•	•	•	•	•

Taulukko 14: Mukautettu viritysohjelmointi (osoite 2725, data-arvo 2)																
	Data-arvon 2 vaihtoehdot:															
Valitse asetukset	0	1	2	3	4	5	6	7	8	9	*0	*1	*2	*3	*4	*5
Ohita Vyöhyke toiminto 5		•		•		•		•		•		•		•		•
Ohita Vyöhyke toiminto 6			•	•			•	•			•	•			•	•
Ohita Vyöhyke toiminto 7					•	•	•	•					•	•	•	•
Ohita Vyöhyke toiminto 8									•	•	•	•	•	•	•	•

Monet osoitteet vaativat kahden data-arvon antamista. Näille osoitteille on olemassa kaksi asetustaulukkoa (yksi kutakin data-arvoa varten).

Valitse asetus tai joukko asetuksia valitsemalla sitä vastaava arvo ja antamalla se asianmukaiseen data-arvoon.

Kohdan **Data-arvon # vaihtoehdot** alla olevat arvot näkyvät kunkin taulukon ylälaudassa. Kunkin arvon yhdistää asetuksiin ”•”.

Osoitetaulukkojen yläpuolella olevaan tilaan voidaan kirjata kunkin data-arvon arvo.

Oletusvalinta luetellaan taulukon yläpuolella luettelomuodossa asetuksen osoitteen ja valinta-alueen kanssa.

Numeroitu solu, joka vastaa asetuksen oletusasetusta, on mustattu nopeata tarkistamista varten. Esimerkiksi yllä olevan esimerkin solut, joissa on 0, ovat asetusparametrin oletuksia.

Himmennetyt sarakkeet on varattu, eikä niitä voi valita.

## 5.8 Rikosilmoitinkeskuksen yleisohjelmointi

Rikosilmoitinkeskuksen yleisohjelmointi määrittää järjestelmän kattavat yleiset käyttöparametrit. Lisätietoja on sanastossa (*kohta 7.2.1 Ohjauksen yleisohjelmointi*).

- **Osoite:** 0000
- **Data-arvo:**
  - Data-arvo 1: \_\_\_\_ (*Taulukko 15: oletus = 1*)
  - Data-arvo 2: \_\_\_\_ (*Taulukko 16: oletus = 3*)
- **Valinnat:** 0–9, \*0–\*5 (heksadesimaaliarvot, jotka näkyvät näppäimistössä arvoina A–F)

Taulukko 15: Ohjauksen yleisohjelmointi (osoite 0000, data-arvo 1)																
	Data-arvon 1 vaihtoehdot:															
Valitse asetukset	0	1	2	3	4	5	6	7	8	9	*0	*1	*2	*3	*4	*5
Salli tavallinen ja mukautettu viritys <sup>1</sup>	•	•	•	•	•	•	•	•	•	•	•	•	•	•	•	•
Salli kuorisuojauksen välitön viritys <sup>1</sup>	•	•			•	•			•	•			•	•		
Salli kuorisuojauksen viritys <sup>1</sup>	•	•			•	•			•	•			•	•		
Salli maksimisuojauksen viritys <sup>1</sup>	•	•			•	•			•	•			•	•		
Takaisinsoiton sulkeminen					•	•	•	•					•	•	•	•
Sireeni tiedonsiirtovian esiintyessä hiljaisella vyöhykkeellä									•	•	•	•	•	•	•	•
50 Hz:n käyttö		•		•		•		•		•		•		•		•
60 Hz:n käyttö	•		•		•		•		•		•		•		•	

Taulukko 16: Ohjauksen yleisohjelmointi (osoite 0000, data-arvo 2)																
	Data-arvon 2 vaihtoehdot:															
Valitse asetukset	0	1	2	3	4	5	6	7	8	9	*0	*1	*2	*3	*4	*5
Palauta vyöhyke, kun äänimerkit vaimennetaan	•			•			•									
Palauta vyöhyke, kun vyöhyke palautetaan		•			•			•								
Palauta vyöhyke, kun järjestelmä pois kytketään			•			•			•							
Salli laskurin ohikytökset. Lähetä ohitusraportit				•	•	•										
Salli laskurin ohikytökset. Ei ohitusraportteja.							•	•	•							

<sup>1</sup> Katso seuraavia:

- **Normaaliviritys = [PIN-koodi][On]:** Jos normaaliviritys on ohjelmoitu, se virittää koko järjestelmän ja sallii saapumisviiveet sisääntulo-/poistumisvyöhykkeillä.
- **Kuorisuojauksen välitön viritys = [PIN-koodi][Viiveetön][Kuorisuojaus]:** Jos kuorisuojauksen välitön viritys on ohjelmoitu, se virittää vain järjestelmän kuorisuojauksen eikä se salli saapumisviiveitä sisääntulo-/poistumisvyöhykkeillä.
- **Kuorisuojauksen viritys = [PIN-koodi][Kuorisuojaus]:** Jos kuorisuojauksen viritys on ohjelmoitu, se virittää vain järjestelmän kuorisuojauksen ja sallii saapumisviiveet sisääntulo-/poistumisvyöhykkeillä.
- **Mukautettu viritys = [PIN-koodi][#][4]:** Jos mukautettu viritys on ohjelmoitu, se sallii järjestelmän mukautetun virituksen ja ohittaa vyöhyketoiminnot, jotka on määritetty ohjelmointiosoitteissa 2725–2728.
- **Maksimisuojauksen viritys = [PIN-koodi][Viiveetön][On]:** Jos maksimisuojauksen viritys on ohjelmoitu, se virittää koko järjestelmän eikä se salli sisääntuloviiveitä sisääntulo-/poistumisvyöhykkeillä.

## 5.9 Vyöhykkeen ohjelmointi

Vyöhykkeen ohjelmointi on nelivaiheinen prosessi. Ohjelmoi vyöhyke suorittamalla seuraavat vaiheet annetussa järjestyksessä:

1. Ohjelmoi vyöhykkeen toiminnot (mitä vyöhyke tekee hälytyksen sattuessa). Katso *kohtaa 5.9.1 Vyöhyketoimintojen ohjelmointi*.
2. Määritä vyöhyketoiminto vyöhykkeelle. Katso *kohtaa 5.9.2 Vyöhykkeen ohjelmointi: vyöhyketoiminnon määrittäminen vyöhykkeelle*.
3. Määritä vyöhykkeen tyyppi vyöhykkeelle. Katso *kohtaa 5.9.3 Vyöhykkeen ohjelmointi: vyöhyketyypin ohjelmointiosoitteet*.
4. Määritä vyöhyke alueelle. Katso *kohtaa 5.9.4 Vyöhykkeen alueen määrittäminen*.

### Vaihe 1: Vyöhyketoimintojen ohjelmointi

#### 5.9.1 Vyöhyketoimintojen ohjelmointi

Vyöhyketoiminto kuvaa vyöhykkeen käyttäytymistä. Enintään 30 erilaista vyöhyketoimintoa voidaan ohjelmoida. Voit käyttää oletusarvoja ja ohittaa tämän vaiheen tai muuttaa oletuksia tai lisätä uusia Vyöhyketoimintoja. Katso *kohdasta 7.2.2 Vyöhyketoimintojen ohjelmointi* vyöhykkeen ohjelmoinnin sanastomäärittämiä.

Katso *DX7400XiV4 langattoman toiminnon ohjelmointioppaasta* (tuotenumero: 4998154962) lisätietoja.

- **Osoite:** 0001–0030
- **Data-arvo:**
  - Data-arvo 1: \_\_\_\_ (*Taulukko 17: oletukset Taulukko 20*)
  - Data-arvo 2: \_\_\_\_ (*Taulukko 18: oletukset Taulukko 20*)
- **Valinnat:** 0–7, \*2–\*5 (heksadesimaaliarvot, jotka näkyvät näppäimistössä arvoina C–F)

Taulukko 17: Vyöhykkeen toiminnon ohjelmointi (osoite 0001–0030, data-arvo 1)																
Valitse asetukset	Data-arvon 1 vaihtoehdot:															
	0	1	2	3	4	5	6	7	8	9	*0	*1	*2	*3	*4	*5
Näkymätön hälytys	•				•								•			
Hiljainen hälytys		•				•								•		
Jatkuva hälytys			•				•								•	
Pulssihälytys				•				•								•
Oikosulkuhälytys	•	•	•	•	•	•	•	•								
Kansisuojahälytys	•	•	•	•									•	•	•	•
Kansisuojahäiriö <sup>1</sup>					•	•	•	•								
Oikosulkuhäiriö													•	•	•	•

Taulukko 18: Vyöhykkeen toiminnon ohjelmointi (osoite 0001–0030, data-arvo 2)			
Valitse asetukset	Arvo	Valitse asetukset	Arvo
Sisätila viiveellinen	0	Päivä tarkkailu	8
Kuorisuojaus	1	Avainkytkentä <sup>2</sup>	9
24 tuntia	2	Palohälytyksen vahvistus	*0
Sisääntulo-/poistumisviive 1	3	Palohälytys ilman vahvistusta	*1
Sisääntulo-/poistumisviive 2	4	Sprinklerin ohjaus	*2
Sisätilan sisääntulo-/poistumisseuranta	5	Tarkkailu	*3
Sisätila kotona/poissa	6	Sisääntulo-/poistumisviiveen peruutus 1	*4
Sisätila	7	Sisääntulo-/poistumisviiveen peruutus 2	*5

<sup>1</sup> Vain pois kytkettynä. Viritettynä tästä tulee kansisuoja- tai oikosulkuhälytys muille kuin 24 tunnin vyöhykkeille.

<sup>2</sup> Jos data-arvo 2 = 9 (avainkytkentä), määritä data-arvon 1 arvo *Taulukko 19* perusteella.

**Taulukko 19: Avainkytkennän ohjelmointi (osoite 0001–0030, data-arvo 1, jos data-arvo 2 = 9)**

Valitse asetukset	Arvo
Yksi alue – ei pakotettua viritystä	0
Yksi alue – voi pakottaa virityksen	1
Kaikki alueet – ei pakotettua viritystä	2
Kaikki alueet – voi pakottaa virityksen	3

**Taulukko 20: Osoitteiden 0001–0030 vyöhykkeiden toimintojen oletusarvot**

Arvo (täytä)	Vyöhyke-toiminto	Osoite	Oletusarvot (pakotetaan eri arvoihin kaupallisessa paloilmaintilassa; katso lisätietoja kohdasta 5.9.15 Palohälytintila)
	1	0001	6 = Kaksoispäätevastus, Jatkuva hälytys. 3 = Sisääntulo-/poistumisviive 1
	2	0002	6 = Kaksoispäätevastus, Jatkuva hälytys. 5 = Sisätilan sisääntulo-/poistumisseuranta
	3	0003	6 = Kaksoispäätevastus, Jatkuva hälytys. 7 = Sisätila .
	4	0004	6 = Kaksoispäätevastus, Jatkuva hälytys. 1 = Kuorisuojaus.
	5	0005	6 = Kaksoispäätevastus, Jatkuva hälytys. 2 = 24 tuntia
	6	0006	5 = Kaksoispäätevastus, hiljainen hälytys.. 2 = 24 tuntia
	7	0007	6 = Kaksoispäätevastus, Jatkuva hälytys. 8 = Päivävalvonta
	8	0008	7 = Kaksoispäätevastus, Pulssi hälytys. A = Vahvistettu palohälytys
	9	0009	2 = Päätevastus, Jatkuva hälytys. 1 = Kuorisuojaus.
	10	0010	2 = Päätevastus, Jatkuva hälytys. 1 = Kuorisuoja.
	11	0011	2 = Päätevastus, Jatkuva hälytys. 1 = Kuorisuojaus.
	12	0012	2 = Päätevastus, Jatkuva hälytys. 1 = Kuorisuoja.
	13	0013	2 = Päätevastus, Jatkuva hälytys. 1 = Kuorisuoja.
	14	0014	2 = Päätevastus, Jatkuva hälytys. 1 = Kuorisuoja.
	15	0015	2 = Päätevastus, Jatkuva hälytys. 1 = Kuorisuoja.
	16–30	0016–0030	2 = Päätevastus, Jatkuva hälytys. 1 = Kuorisuoja.



**Vaihe 2: Vyöhyketoiminnon määrittäminen vyöhykkeelle**

Tässä vaiheessa määritetään vyöhyketoiminto vyöhykkeelle.

**5.9.2 Vyöhykkeen ohjelmointi: vyöhyketoiminnon määrittäminen vyöhykkeelle**

Vyöhykkeen ohjelmoinnissa kukin vyöhyke määritetään sille määritetyn syötön mukaan (yksi tai useampia vyöhykkeen syöttöjä tai DS7465i) ja sen vyöhyketoiminnon (1–30) tai hälytystoiminnon (1-24) mukaan. Merkitse *Taulukko 20* ensimmäisessä sarakkeessa, kuinka ohjelmoit osoitteet 0001–0030.

Katso *DX7400XiV4 langattoman toiminnon ohjelmointioppeasta* (tuotenumero: 4998154962) lisätietoja.



DS7465i käyttää kaksi vyöhykettä. Parittomalla numerolla merkityt vyöhykkeet kussakin vyöhykeparissa ovat syöttövyöhykkeitä. Parillisella numerolla merkityt vyöhykkeet kussakin vyöhykeparissa ovat ulostulon releitä. Ulostulo seuraa hälytystoimintoa.

- **Osoitteet:** 0031–0278
- **Data-arvot:**
  - Vyöhyketoiminnot on lueteltu *Taulukko 20:n* ensimmäisessä sarakkeessa. Oletukset on lueteltu *Taulukko 21:ssä*.
- **Valinnat:** 00 (vyöhyke ei käytössä) tai 01–30. Ennalta määritetyt vyöhyketoiminnot ovat *Taulukko 20:n* ensimmäisessä sarakkeessa.

**Taulukko 21: Osoitteiden 0031–0278 vyöhykkeiden toimintojen oletusarvot**

Vyöhykkeen numero	Osoite	Vyöhykkeen oletustoiminto
1	0031	01
2	0032	02
3	0033	03
4	0034	03
5	0035	03
6	0036	03
7	0037	03
8	0038	03
9–248	0039–0278	00

**HUOMAUTUS:** Osoite = vyöhykkeen numero + 30

**Vaihe 3: Vyöhyketyypin määrittäminen vyöhykkeelle****5.9.3 Vyöhykkeen ohjelmointi: vyöhyketyypin ohjelmointiosoitteet**

Vyöhyketyypin ohjelmoinnissa kullekin vyöhykkeelle määritetään vyöhyketyyppi sen fyysisen sijainnin määrittämiseksi joko kytkettynä, yhden vyöhykkeen syöttönä tai useiden vyöhykkeiden syöttönä.

Katso *DX7400XiV4 langattoman toiminnon ohjelmointioppaasta* (tuotenumero: 4998154962) lisätietoja.



DS7465i käyttää kaksi vyöhykettä. Parittomalla numerolla merkityt vyöhykkeet kussakin vyöhykeparissa ovat syöttövyöhykkeitä. Parillisella numerolla merkityt vyöhykkeet kussakin vyöhykeparissa ovat ulostulon releitä. Ulostulo seuraa hälytystoimintaa.

Määritä *Taulukko 24* :n perusteella, mitkä vyöhykkeet koskevat kutakin ohjelmointiosoitetta.

- **Osoite:** 0415–0538
- **Data-arvo:**
  - Data-arvo 1: \_\_\_\_ (*Taulukko 22*: oletus = 0)
  - Data-arvo 2: \_\_\_\_ (*Taulukko 23*: oletus = 0)
- **Valinnat:** 0–3, 5

<b>Taulukko 22: Osoitteet 0415–0538, data-arvo 1, pariton vyöhykkeen numero</b>	
<b>Valitse asetus</b>	<b>Arvo</b>
<b>Yhden vyöhykkeen syöttö</b> (rikosilmoitinkeskuksen, osoitteellisten ilmaisimien tai DS7457/DS7461i:n vyöhykkeet 1–8)	0
<b>Useiden vyöhykkeiden syöttö</b> (mikä tahansa DS7432E:n, DS7433:n tai DS7460i:n vyöhyke) Jos data-arvo 1 = 1, data-arvon 2 on oltava = 2 Useiden vyöhykkeiden syötöt on aloitettava parittomasta vyöhykkeestä	1
<b>DS7465i-liitännät</b> (DS7465i:n syöttövyöhyke tai ulostulo) <b>HUOMAUTUS:</b> Jos data-arvo 1 = 2, data-arvon 2 on oltava = 2	2
<b>Avaimenperä, langaton lähetin</b>	5
<sup>1</sup> DX7465i vie kaksi vyöhykettä, parittomalla numerolla merkityt vyöhykkeet kussakin vyöhykeparissa ovat syöttövyöhykkeitä. Parillisella numerolla merkityt vyöhykkeet kussakin vyöhykeparissa ovat ulostulon releitä.	

<b>Taulukko 23: Osoitteet 0415–0538, data-arvo 2, parillinen vyöhykkeen numero</b>	
<b>Valitse asetus</b>	<b>Arvo</b>
<b>Yhden vyöhykkeen syöttö</b> (rikosilmoitinkeskuksen, osoitteellisten ilmaisimien tai DS7457/DS7461i:n vyöhykkeet 1–8)	0
<b>Useiden vyöhykkeiden syöttö</b> (mikä tahansa DS7432E:n, DS7433:n tai DS7460i:n vyöhyke) Jos data-arvo 1 = 1, data-arvo 2 on oltava = 2 Useiden vyöhykkeiden syötöt on aloitettava parittomasta vyöhykkeestä	1
<b>DS7465i-liitännät<sup>2</sup></b> (DS7465i:n syöttövyöhyke tai hälytysrele) <b>HUOMAUTUS:</b> Jos data-arvo 1 = 2, data-arvon 2 on oltava = 2	2
<b>Avaimenperä, langaton lähetin</b>	5
<sup>2</sup> DX7465i vie kaksi vyöhykettä, parittomalla numerolla merkityt vyöhykkeet kussakin vyöhykeparissa ovat syöttövyöhykkeitä. Parillisella numerolla merkityt vyöhykkeet kussakin vyöhykeparissa ovat ulostulon releitä.	

Taulukko 24: Osoitteet 0415–0538, vyöhykkeen ja osoitteen välinen ristiviite (määritä vyöhyketyppi)

Vyöhykkeet	Osoite	Vyöhykkeet	Osoite	Vyöhykkeet	Osoite
Vyöhykkeet 1 ja 2	0415	Vyöhykkeet 85 ja 86	0457	Vyöhykkeet 169 ja 170	0499
Vyöhykkeet 3 ja 4	0416	Vyöhykkeet 87 ja 88	0458	Vyöhykkeet 171 ja 172	0500
Vyöhykkeet 5 ja 6	0417	Vyöhykkeet 89 ja 90	0459	Vyöhykkeet 173 ja 174	0501
Vyöhykkeet 7 ja 8	0418	Vyöhykkeet 91 ja 92	0460	Vyöhykkeet 175 ja 176	0502
Vyöhykkeet 9 ja 10	0419	Vyöhykkeet 93 ja 94	0461	Vyöhykkeet 177 ja 178	0503
Vyöhykkeet 11 ja 12	0420	Vyöhykkeet 95 ja 96	0462	Vyöhykkeet 179 ja 180	0504
Vyöhykkeet 13 ja 14	0421	Vyöhykkeet 97 ja 98	0463	Vyöhykkeet 181 ja 182	0505
Vyöhykkeet 15 ja 16	0422	Vyöhykkeet 99 ja 100	0464	Vyöhykkeet 183 ja 184	0506
Vyöhykkeet 17 ja 18	0423	Vyöhykkeet 101 ja 102	0465	Vyöhykkeet 185 ja 186	0507
Vyöhykkeet 19 ja 20	0424	Vyöhykkeet 103 ja 104	0466	Vyöhykkeet 187 ja 188	0508
Vyöhykkeet 21 ja 22	0425	Vyöhykkeet 105 ja 106	0467	Vyöhykkeet 189 ja 190	0509
Vyöhykkeet 23 ja 24	0426	Vyöhykkeet 107 ja 108	0468	Vyöhykkeet 191 ja 192	0510
Vyöhykkeet 25 ja 26	0427	Vyöhykkeet 109 ja 110	0469	Vyöhykkeet 193 ja 194	0511
Vyöhykkeet 27 ja 28	0428	Vyöhykkeet 111 ja 112	0470	Vyöhykkeet 195 ja 196	0512
Vyöhykkeet 29 ja 30	0429	Vyöhykkeet 113 ja 114	0471	Vyöhykkeet 197 ja 198	0513
Vyöhykkeet 31 ja 32	0430	Vyöhykkeet 115 ja 116	0472	Vyöhykkeet 199 ja 200	0514
Vyöhykkeet 33 ja 34	0431	Vyöhykkeet 117 ja 118	0473	Vyöhykkeet 201 ja 202	0515
Vyöhykkeet 35 ja 36	0432	Vyöhykkeet 119 ja 120	0474	Vyöhykkeet 203 ja 204	0516
Vyöhykkeet 37 ja 38	0433	Vyöhykkeet 121 ja 122	0475	Vyöhykkeet 205 ja 206	0517
Vyöhykkeet 39 ja 40	0434	Vyöhykkeet 123 ja 124	0476	Vyöhykkeet 207 ja 208	0518
Vyöhykkeet 41 ja 42	0435	Vyöhykkeet 125 ja 126	0477	Vyöhykkeet 209 ja 210	0519
Vyöhykkeet 43 ja 44	0436	Vyöhykkeet 127 ja 128	0478	Vyöhykkeet 211 ja 212	0520
Vyöhykkeet 45 ja 46	0437	Vyöhykkeet 129 ja 130	0479	Vyöhykkeet 213 ja 214	0521
Vyöhykkeet 47 ja 48	0438	Vyöhykkeet 131 ja 132	0480	Vyöhykkeet 215 ja 216	0522
Vyöhykkeet 49 ja 50	0439	Vyöhykkeet 133 ja 134	0481	Vyöhykkeet 217 ja 218	0523
Vyöhykkeet 51 ja 52	0440	Vyöhykkeet 135 ja 136	0482	Vyöhykkeet 219 ja 220	0524
Vyöhykkeet 53 ja 54	0441	Vyöhykkeet 137 ja 138	0483	Vyöhykkeet 221 ja 222	0525
Vyöhykkeet 55 ja 56	0442	Vyöhykkeet 139 ja 140	0484	Vyöhykkeet 223 ja 224	0526
Vyöhykkeet 57 ja 58	0443	Vyöhykkeet 141 ja 142	0485	Vyöhykkeet 225 ja 226	0527
Vyöhykkeet 59 ja 60	0444	Vyöhykkeet 143 ja 144	0486	Vyöhykkeet 227 ja 228	0528
Vyöhykkeet 61 ja 62	0445	Vyöhykkeet 145 ja 146	0487	Vyöhykkeet 229 ja 230	0529
Vyöhykkeet 63 ja 64	0446	Vyöhykkeet 147 ja 148	0488	Vyöhykkeet 231 ja 232	0530
Vyöhykkeet 65 ja 66	0447	Vyöhykkeet 149 ja 150	0489	Vyöhykkeet 233 ja 234	0531
Vyöhykkeet 67 ja 68	0448	Vyöhykkeet 151 ja 152	0490	Vyöhykkeet 235 ja 236	0532
Vyöhykkeet 69 ja 70	0449	Vyöhykkeet 153 ja 154	0491	Vyöhykkeet 237 ja 238	0533
Vyöhykkeet 71 ja 72	0450	Vyöhykkeet 155 ja 156	0492	Vyöhykkeet 239 ja 240	0534
Vyöhykkeet 73 ja 74	0451	Vyöhykkeet 157 ja 158	0493	Vyöhykkeet 241 ja 242	0535
Vyöhykkeet 75 ja 76	0452	Vyöhykkeet 159 ja 160	0494	Vyöhykkeet 243 ja 244	0536
Vyöhykkeet 77 ja 78	0453	Vyöhykkeet 161 ja 162	0495	Vyöhykkeet 245 ja 246	0537
Vyöhykkeet 79 ja 80	0454	Vyöhykkeet 163 ja 164	0496	Vyöhykkeet 247 ja 248	0538
Vyöhykkeet 81 ja 82	0455	Vyöhykkeet 165 ja 166	0497		
Vyöhykkeet 83 ja 84	0456	Vyöhykkeet 167 ja 168	0498		

**HUOMAUTUS:** Kun käytössä on langaton vastaanotin: **1)** Vyöhykkeet 129–136 ovat varattuja ja **2)** vyöhykkeet 137–248 ovat käytettävissä **vain** langattomina vyöhykkeinä. Johdolliset vyöhykkeet eivät voi käyttää vyöhykkeitä 137–248, langatonta vastaanotinta käytettäessä.

**Vaihe 4: Alueen (osion) määrittäminen vyöhykkeelle****5.9.4 Vyöhykkeen alueen määrittäminen**

Vyöhykkeen alueen määrittämisessä kukin vyöhyke määritetään alueelle (osioon). Kaikki vyöhykkeet määritetään oletuksena alueelle 1.

Aluemääritys parittomille vyöhykkeille ohjelmoidaan näiden osoitteiden ensimmäisessä data-arvossa.

Aluemääritys parillisille vyöhykkeille ohjelmoidaan näiden osoitteiden toisessa data-arvossa.

Määritä esimerkiksi vyöhyke 1 alueelle 1 ja vyöhyke 2 alueelle 2, ohjelmoimalla osoite 0287 arvoon 01.

Määritä *Taulukko 26:n* perusteella, mitkä vyöhykkeet koskevat kutakin ohjelmointiosoitetta.

Katso *DX7400XiV4 langattoman toiminnon ohjelmointioppaasta* (tuotenumero: 4998154962) lisätietoja.

- **Osoite:** 0287–0410
- **Data-arvot:**
  - Data-arvo 1: \_\_\_\_ (*Taulukko 25:* oletus = 0, koskee parittomia vyöhykkeitä)
  - Data-arvo 2: \_\_\_\_ (*Taulukko 25:* oletus = 0, koskee parillisia vyöhykkeitä)
- **Valinnat:** 0–7

<b>Taulukko 25: Osoite 0287–0410, data-arvot 1 &amp; 2</b>	
<b>Valitse asetus</b>	<b>Arvo</b>
Kuuluu alueeseen 1	<b>0</b>
Kuuluu alueeseen 2	1
Kuuluu alueeseen 3	2
Kuuluu alueeseen 4	3
Kuuluu alueeseen 5	4
Kuuluu alueeseen 6	5
Kuuluu alueeseen 7	6
Kuuluu alueeseen 8	7

**Taulukko 26: Osoitteet 0287–0410, vyöhykkeen ja osoitteen välinen ristiviite (määrittä alue)**

Vyöhykkeet	Osoite	Vyöhykkeet	Osoite	Vyöhykkeet	Osoite
Vyöhykkeet 1 ja 2	0287	Vyöhykkeet 85 ja 86	0329	Vyöhykkeet 169 ja 170	0371
Vyöhykkeet 3 ja 4	0288	Vyöhykkeet 87 ja 88	0330	Vyöhykkeet 171 ja 172	0372
Vyöhykkeet 5 ja 6	0289	Vyöhykkeet 89 ja 90	0331	Vyöhykkeet 173 ja 174	0373
Vyöhykkeet 7 ja 8	0290	Vyöhykkeet 91 ja 92	0332	Vyöhykkeet 175 ja 176	0374
Vyöhykkeet 9 ja 10	0291	Vyöhykkeet 93 ja 94	0333	Vyöhykkeet 177 ja 178	0375
Vyöhykkeet 11 ja 12	0292	Vyöhykkeet 95 ja 96	0334	Vyöhykkeet 179 ja 180	0376
Vyöhykkeet 13 ja 14	0293	Vyöhykkeet 97 ja 98	0335	Vyöhykkeet 181 ja 182	0377
Vyöhykkeet 15 ja 16	0294	Vyöhykkeet 99 ja 100	0336	Vyöhykkeet 183 ja 184	0378
Vyöhykkeet 17 ja 18	0295	Vyöhykkeet 101 ja 102	0337	Vyöhykkeet 185 ja 186	0379
Vyöhykkeet 19 ja 20	0296	Vyöhykkeet 103 ja 104	0338	Vyöhykkeet 187 ja 188	0380
Vyöhykkeet 21 ja 22	0297	Vyöhykkeet 105 ja 106	0339	Vyöhykkeet 189 ja 190	0381
Vyöhykkeet 23 ja 24	0298	Vyöhykkeet 107 ja 108	0340	Vyöhykkeet 191 ja 192	0382
Vyöhykkeet 25 ja 26	0299	Vyöhykkeet 109 ja 110	0341	Vyöhykkeet 193 ja 194	0383
Vyöhykkeet 27 ja 28	0300	Vyöhykkeet 111 ja 112	0342	Vyöhykkeet 195 ja 196	0384
Vyöhykkeet 29 ja 30	0301	Vyöhykkeet 113 ja 114	0343	Vyöhykkeet 197 ja 198	0385
Vyöhykkeet 31 ja 32	0302	Vyöhykkeet 115 ja 116	0344	Vyöhykkeet 199 ja 200	0386
Vyöhykkeet 33 ja 34	0303	Vyöhykkeet 117 ja 118	0345	Vyöhykkeet 201 ja 202	0387
Vyöhykkeet 35 ja 36	0304	Vyöhykkeet 119 ja 120	0346	Vyöhykkeet 203 ja 204	0388
Vyöhykkeet 37 ja 38	0305	Vyöhykkeet 121 ja 122	0347	Vyöhykkeet 205 ja 206	0389
Vyöhykkeet 39 ja 40	0306	Vyöhykkeet 123 ja 124	0348	Vyöhykkeet 207 ja 208	0390
Vyöhykkeet 41 ja 42	0307	Vyöhykkeet 125 ja 126	0349	Vyöhykkeet 209 ja 210	0391
Vyöhykkeet 43 ja 44	0308	Vyöhykkeet 127 ja 128	0350	Vyöhykkeet 211 ja 212	0392
Vyöhykkeet 45 ja 46	0309	Vyöhykkeet 129 ja 130	0351	Vyöhykkeet 213 ja 214	0393
Vyöhykkeet 47 ja 48	0310	Vyöhykkeet 131 ja 132	0352	Vyöhykkeet 215 ja 216	0394
Vyöhykkeet 49 ja 50	0311	Vyöhykkeet 133 ja 134	0353	Vyöhykkeet 217 ja 218	0395
Vyöhykkeet 51 ja 52	0312	Vyöhykkeet 135 ja 136	0354	Vyöhykkeet 219 ja 220	0396
Vyöhykkeet 53 ja 54	0313	Vyöhykkeet 137 ja 138	0355	Vyöhykkeet 221 ja 222	0397
Vyöhykkeet 55 ja 56	0314	Vyöhykkeet 139 ja 140	0356	Vyöhykkeet 223 ja 224	0398
Vyöhykkeet 57 ja 58	0315	Vyöhykkeet 141 ja 142	0357	Vyöhykkeet 225 ja 226	0399
Vyöhykkeet 59 ja 60	0316	Vyöhykkeet 143 ja 144	0358	Vyöhykkeet 227 ja 228	0400
Vyöhykkeet 61 ja 62	0317	Vyöhykkeet 145 ja 146	0359	Vyöhykkeet 229 ja 230	0401
Vyöhykkeet 63 ja 64	0318	Vyöhykkeet 147 ja 148	0360	Vyöhykkeet 231 ja 232	0402
Vyöhykkeet 65 ja 66	0319	Vyöhykkeet 149 ja 150	0361	Vyöhykkeet 233 ja 234	0403
Vyöhykkeet 67 ja 68	0320	Vyöhykkeet 151 ja 152	0362	Vyöhykkeet 235 ja 236	0404
Vyöhykkeet 69 ja 70	0321	Vyöhykkeet 153 ja 154	0363	Vyöhykkeet 237 ja 238	0405
Vyöhykkeet 71 ja 72	0322	Vyöhykkeet 155 ja 156	0364	Vyöhykkeet 239 ja 240	0406
Vyöhykkeet 73 ja 74	0323	Vyöhykkeet 157 ja 158	0365	Vyöhykkeet 241 ja 242	0407
Vyöhykkeet 75 ja 76	0324	Vyöhykkeet 159 ja 160	0366	Vyöhykkeet 243 ja 244	0408
Vyöhykkeet 77 ja 78	0325	Vyöhykkeet 161 ja 162	0367	Vyöhykkeet 245 ja 246	0409
Vyöhykkeet 79 ja 80	0326	Vyöhykkeet 163 ja 164	0368	Vyöhykkeet 247 ja 248	0410
Vyöhykkeet 81 ja 82	0327	Vyöhykkeet 165 ja 166	0369		
Vyöhykkeet 83 ja 84	0328	Vyöhykkeet 167 ja 168	0370		

### 5.9.5 Vyöhykkeen ohituksen ohjelmointi: ohjelmointiosoitteet (2721–2724)

Vyöhykkeen ohituksen ohjelmointi määrittää, mitkä vyöhyke toiminnot voidaan ohittaa. Vyöhyke toiminnot, joita ei voi ohittaa, eivät myöskään voi olla pakolla viritettyjä. Paloilmainsivvyöhykkeitä ei voi koskaan ohittaa manuaalisesti, mutta ne voi viritää pakolla. Oletus **0** tai **8** tarkoittaa, että kyseiset vyöhyke toiminnot voidaan ohittaa.



Tämä ohjelmointikohde ei vaikuta mukautetun vityksen ohjelmointiin (ohjelmointiosoitteet 2725–2778) tai laskurin ohikytkös-ohitukseen (kohta 5.8 Rikosilmoitinkeskuksen yleisohjelmointi).

#### Vyöhykkeen ohituksen ohjelmointi (osoite 2721)

- **Osoite:** 2721
- **Data-arvo:**
  - Data-arvo 1: \_\_\_\_ (Taulukko 27: oletus = 0)
  - Data-arvo 2: \_\_\_\_ (Taulukko 28: oletus = 8)
- **Valinnat:** 0–9, \*0–\*5 (heksadesimaaliarvot, jotka näkyvät näppäimistössä arvoina A–F)

**Taulukko 27: Vyöhykkeen ohituksen ohjelmointi (osoite 2721, data-arvo 1)**

Valitse asetukset	Data-arvon 1 vaihtoehdot:															
	0	1	2	3	4	5	6	7	8	9	*0	*1	*2	*3	*4	*5
Vyöhyke toiminto 1 voidaan ohittaa	•		•		•		•		•		•		•		•	
Vyöhyke toiminto 2 voidaan ohittaa	•	•			•	•			•	•			•	•		
Vyöhyke toiminto 3 voidaan ohittaa	•	•	•	•					•	•	•	•				
Vyöhyke toiminto 4 voidaan ohittaa	•	•	•	•	•	•	•	•								

**Taulukko 28: Vyöhykkeen ohituksen ohjelmointi (osoite 2721, data-arvo 2)**

Valitse asetukset	Data-arvon 2 vaihtoehdot:															
	0	1	2	3	4	5	6	7	8	9	*0	*1	*2	*3	*4	*5
Vyöhyke toiminto 5 voidaan ohittaa	•		•		•		•		•		•		•		•	
Vyöhyke toiminto 6 voidaan ohittaa	•	•			•	•			•	•			•	•		
Vyöhyke toiminto 7 voidaan ohittaa	•	•	•	•					•	•	•	•				
Vyöhyke toiminto 8 voidaan ohittaa	•	•	•	•	•	•	•	•								

**Vyöhykkeen ohituksen ohjelmointi (osoite 2722):**

- **Osoite:** 2722
- **Data-arvo:**
  - Data-arvo 1: \_\_\_\_ (*Taulukko 29*: oletus = 0)
  - Data-arvo 2: \_\_\_\_ (*Taulukko 30*: oletus = 0)
- **Valinnat:** 0–9, \*0–\*5 (heksadesimaaliarvot, jotka näkyvät näppäimistössä arvoina A–F)

**Taulukko 29: Vyöhykkeen ohituksen ohjelmointi (osoite 2722, data-arvo 1)**

	Data-arvon 1 vaihtoehdot:															
Valitse asetukset	0	1	2	3	4	5	6	7	8	9	*0	*1	*2	*3	*4	*5
Vyöhyke toiminto 9 voidaan ohittaa	•		•		•		•		•		•		•		•	
Vyöhyke toiminto 10 voidaan ohittaa	•	•			•	•			•	•			•	•		
Vyöhyke toiminto 11 voidaan ohittaa	•	•	•	•					•	•	•	•				
Vyöhyke toiminto 12 voidaan ohittaa	•	•	•	•	•	•	•	•								

**Taulukko 30: Vyöhykkeen ohituksen ohjelmointi (osoite 2722, data-arvo 2)**

	Data-arvon 2 vaihtoehdot:															
Valitse asetukset	0	1	2	3	4	5	6	7	8	9	*0	*1	*2	*3	*4	*5
Vyöhyke toiminto 13 voidaan ohittaa	•		•		•		•		•		•		•		•	
Vyöhyke toiminto 14 voidaan ohittaa	•	•			•	•			•	•			•	•		
Vyöhyke toiminto 15 voidaan ohittaa	•	•	•	•					•	•	•	•				
Vyöhyke toiminto 16 voidaan ohittaa	•	•	•	•	•	•	•	•								

**Vyöhykkeen ohituksen ohjelmointi (osoite 2723):**

- **Osoite:** 2723
- **Data-arvo:**
  - Data-arvo 1: \_\_\_\_ (*Taulukko 31*: oletus = 0)
  - Data-arvo 2: \_\_\_\_ (*Taulukko 32*: oletus = 0)
- **Valinnat:** 0–9, \*0–\*5 (heksadesimaaliarvot, jotka näkyvät näppäimistössä arvoina A–F)

Taulukko 31: Vyöhykkeen ohituksen ohjelmointi (osoite 2723, data-arvo 1)																
	Data-arvon 1 vaihtoehdot:															
Valitse asetukset	0	1	2	3	4	5	6	7	8	9	*0	*1	*2	*3	*4	*5
Vyöhyke toiminto 17 voidaan ohittaa	•		•		•		•		•		•		•		•	
Vyöhyke toiminto 18 voidaan ohittaa	•	•			•	•			•	•			•	•		
Vyöhyke toiminto 19 voidaan ohittaa	•	•	•	•					•	•	•	•				
Vyöhyke toiminto 20 voidaan ohittaa	•	•	•	•	•	•	•	•								

Taulukko 32: Vyöhykkeen ohituksen ohjelmointi (osoite 2723, data-arvo 2)																
	Data-arvon 2 vaihtoehdot:															
Valitse asetukset	0	1	2	3	4	5	6	7	8	9	*0	*1	*2	*3	*4	*5
Vyöhyke toiminto 21 voidaan ohittaa	•		•		•		•		•		•		•		•	
Vyöhyke toiminto 22 voidaan ohittaa	•	•			•	•			•	•			•	•		
Vyöhyke toiminto 23 voidaan ohittaa	•	•	•	•					•	•	•	•				
Vyöhyke toiminto 24 voidaan ohittaa	•	•	•	•	•	•	•	•								

**Vyöhykkeen ohituksen ohjelmointi (osoite 2724):**

- **Osoite:** 2724
- **Data-arvo:**
  - Data-arvo 1: \_\_\_\_ (*Taulukko 33*: oletus = 0)
  - Data-arvo 2: \_\_\_\_ (*Taulukko 34*: oletus = 0)
- **Valinnat:** 0–9, \*0–\*5 (heksadesimaaliarvot, jotka näkyvät näppäimistössä arvoina A–F)

Taulukko 33: Vyöhykkeen ohituksen ohjelmointi (osoite 2724, data-arvo 1)																
	Data-arvon 1 vaihtoehdot:															
Valitse asetukset	0	1	2	3	4	5	6	7	8	9	*0	*1	*2	*3	*4	*5
Vyöhyke toiminto 25 voidaan ohittaa	•		•		•		•		•		•		•		•	
Vyöhyke toiminto 26 voidaan ohittaa	•	•			•	•			•	•			•	•		
Vyöhyke toiminto 27 voidaan ohittaa	•	•	•	•					•	•	•	•				
Vyöhyke toiminto 28 voidaan ohittaa	•	•	•	•	•	•	•	•								

Taulukko 34: Vyöhykkeen ohituksen ohjelmointi (osoite 2724, data-arvo 2)																
	Data-arvon 2 vaihtoehdot:															
Valitse asetukset	0	1	2	3	4	5	6	7	8	9	*0	*1	*2	*3	*4	*5
Vyöhyke toiminto 29 voidaan ohittaa	•		•													
Vyöhyke toiminto 30 voidaan ohittaa	•	•														



### 5.9.6 Hälytyksen ohjelmointi

Hälytyksen ohjelmointi määrittää tapahtuman, alueen ja hälytyksen tyyppin (murto tai palo), joka aktivoi kunkin kolmesta rikosilmoitin-keskuksen fyysisestä hälytyslähdestä.

*Kohdassa 3.8 Ohjelmoitavan hälytyksen johdot* esitetään rikosilmoitin-keskuksen fyysisten hälytyslähtöjen sijainti.

Katso *kohdasta 7.2.4 Hälytyksen ohjelmointi* hälytyksen ohjelmoinnin sanastomäärittämiä.

Katso *DX7400XiV4 langattoman toiminnon ohjelmointioppaasta* (tuotenumero: 4998154962) lisätietoja.

- **Osoite:** 2734–2736
- **Data-arvot:**
  - Data-arvo 1: \_\_\_\_ (*Taulukko 35: oletukset taulukossa 39*)
  - Data-arvo 2: \_\_\_\_ (*Taulukko 36: oletus = 3*)
- **Valinnat:** 0–9, 0, \*1, \*3 (heksadesimaaliarvot, jotka näkyvät näppäimistössä arvoina A, B ja D)

Taulukko 35: Osoitteet 2734–2736, data-arvo 1	
Valitse asetus	Arvo
Liity MIHIN TAHANSA vyöhykehälytykseen <sup>1</sup>	0
KÄYTÖSSÄ sisään-tulo-/poistumisviiveen aikana	1
Käytössä 10 sekuntia [Nollaus]-näppäimen painamisen jälkeen	2
KÄYTÖSSÄ, kun järjestelmä on viritetty <sup>2</sup>	3
Maadoitusaloitus	4
Järjestelmän tila (valmis viritettäväksi)	5
Vyöhykehälytys	6
Vyöhykehälytyksen viive 20 s	7
Näppäimistön äänimerkin tuotto	8
Kansisuojarahälytys (10 sekunnin syke)	9
Langaton näppäimistö tai avaimenperä kaukosäädin <sup>3</sup>	*0
Paniikki-/uhkahälytys <sup>4</sup>	*1
Käytössä paristotestin aikana	*3

<sup>1</sup> Tämä sisältää näkymättömiä vyöhykkeitä. Katso *kohdasta 7.2.4 Hälytyksen ohjelmointi* hälytyksen ohjelmoinnin sanastomäärittämiä.

<sup>2</sup> Jos data-arvo 1 = 3, määritä data-arvon 2 arvo *Taulukko 37* perusteella.

<sup>3</sup> Jos data-arvo 1 = \*0, määritä data-arvon 2 arvo *Taulukko 38* perusteella.

<sup>4</sup> Katso *kohdasta 7.2.4 Hälytyksen ohjelmointi* tämän asetuksen kuvausta.

Taulukko 36: Osoitteet 2734–2736, data-arvo 2	
Valitse asetus	Arvo
Pois käytöstä	0
Murtohälytys	1
Palohälytys	2
Murto- ja palohälytys	3

Taulukko 37: Osoitteet 2734–2736, data-arvo 2, kun data-arvo 1 = 3	
Valitse asetus	Arvo
Pois käytöstä	0
Täysin viritetty	1
Osittain viritetty	2
Viritetty mikä tahansa	3

Taulukko 38: Osoitteet 2734–2736, data-arvo 2, kun data-arvo 1 = *0		
Asetukset	RF3334	Arvo
Pois käytöstä		0
Hetkellinen	Asetusnäppäin	1
Vaihto	Asetusnäppäin	2
Hetkellinen <sup>1</sup>	Varanäppäin	3
Vaihto <sup>1</sup>	Varanäppäin	4

<sup>1</sup> Koskee suurtaajuus-Keyfobia (ei koske suurtaajuusnäppäimistöä).

Taulukko 39: Osoitteiden 2734–2736 oletukset		
Lähtö	Osoite	Oletus
Hälytys	2734	6 3
Ohjelmoitava hälytys 1:	2735	3 3
Ohjelmoitava hälytys 2:	2736	2 3

### 5.9.7 Hälytyksen alueen määrittäminen

Hälytyksen alueen määrittämisessä kukin kytketty hälytyslähde määritetään alueelle. Oletuksena hälytyslähdet määritetään kaikille alueille.

Katso *DX7400XiV4 langattoman toiminnon ohjelmointioppaasta* (tuotenumero: 4998154962) lisätietoja.

- **Osoite:** 2737–2738
- **Data-arvot:**
  - Data-arvo 1: \_\_\_\_ (*Taulukko 40*: oletukset *Taulukko 42*)
  - Data-arvo 2: \_\_\_\_ (*Taulukko 40* osoitteelle 2737 ja *Taulukko 41* osoitteelle 2738: oletukset *Taulukko 42*)
- **Valinnat:** 0–8

Taulukko 40: Osoitteet 2737–2738, data-arvo 1 ja osoitteen 2737 data-arvo 2	
Valitse asetus	Arvo
Kuuluu alueeseen 1	0
Kuuluu alueeseen 1	1
Kuuluu alueeseen 1	2
Kuuluu alueeseen 1	3
Kuuluu alueeseen 1	4
Kuuluu alueeseen 1	5
Kuuluu alueeseen 1	6
Kuuluu alueeseen 1	7
Seuraa kaikkia alueita	8

Taulukko 41: Osoite 2738, data-arvo 2	
Kaukosäätimen viserrysasetus	Arvo
Viserrys poistettu käytöstä	0
Hälytyskello/Sireeni	1
PO1	2
PO2	3

Taulukko 42: Osoitteiden 2737–2738 oletukset		
Hälytys	Osoite	Oletus
Hälytys	2737 DD1	8
Ohjelmitava hälytys 1	2737 DD2	8
Ohjelmitava hälytys 2	2738 DD1	8
Kaukosäätimen-viserrysasetukset	2738 DD2	0

### 5.9.8 Alueen ohjauksen ohjelmointi

Alueen ohjauksen ohjelmointi määrittää käytössä olevien alueiden (osioiden) määrän ja yhteisen alueen (yhteinen alue voi olla vain alue1).

Katso kohdasta 7.2.5 *Alueen (osion) ohjauksen ohjelmointi* alueen ohjauksen ohjelmoinnin sanastomäärittäjiä.

- **Osoite:** 3420
- **Data-arvot:**
  - Data-arvo 1: \_\_\_\_ (*Taulukko 43*: oletus = 0)
  - Data-arvo 2: \_\_\_\_ (*Taulukko 44*: oletus = 0)
- **Valinnat:** 0–7

<b>Taulukko 43: Osoite 3420, data-arvo 1</b>	
<b>Valitse asetus</b>	<b>Arvo</b>
Käytä 1 aluetta	0
Käytä 2 aluetta	1
Käytä 3 aluetta	2
Käytä 4 aluetta	3
Käytä 5 aluetta	4
Käytä 6 aluetta	5
Käytä 7 aluetta	6
Käytä 8 aluetta	7

<b>Taulukko 44: Osoite 3420, data-arvo 2</b>	
<b>Valitse asetus</b>	<b>Arvo</b>
Ei yhteistä aluetta	0
Alue 1 yhteinen alueille 2-3	1
Alue 1 yhteinen alueille 2-4	2
Alue 1 yhteinen alueille 2-5	3
Alue 1 yhteinen alueille 2-6	4
Alue 1 yhteinen alueille 2-7	5
Alue 1 yhteinen alueille 2-8	6

### 5.9.9 Pikavirityksen ohjauksen ohjelmointi

Pikavirityksen ohjauksen ohjelmointi määrittää, mitkä alueet voidaan pikavirittää (virittää ilman PIN-koodia).

- **Osoite:** 3477
- **Data-arvo:**
  - Data-arvo 1: \_\_\_\_ (Taulukko 45: oletus = 0)
  - Data-arvo 2: \_\_\_\_ (Taulukko 46: oletus = 0)
- **Valinnat:** 0–9, \*0–\*5 (heksadesimaaliarvot, jotka näkyvät näppäimistössä arvoina A–F)

Taulukko 45: Pikavirityksen ohjauksen ohjelmointi (osoite 3477, data-arvo 1)																
Valitse asetukset	Data-arvon 1 vaihtoehdot:															
	0	1	2	3	4	5	6	7	8	9	*0	*1	*2	*3	*4	*5
Alueella 1 pikaviritys käytössä		•		•		•		•		•		•		•		•
Alueella 2 pikaviritys käytössä			•	•			•	•			•	•			•	•
Alueella 3 pikaviritys käytössä					•	•	•	•					•	•	•	•
Alueella 4 pikaviritys käytössä									•	•	•	•	•	•	•	•

Taulukko 46: Pikavirityksen ohjauksen ohjelmointi (osoite 3477, data-arvo 2)																
Valitse asetukset	Data-arvon 2 vaihtoehdot:															
	0	1	2	3	4	5	6	7	8	9	*0	*1	*2	*3	*4	*5
Alueella 5 pikaviritys käytössä		•		•		•		•		•		•		•		•
Alueella 6 pikaviritys käytössä			•	•			•	•			•	•			•	•
Alueella 7 pikaviritys käytössä					•	•	•	•					•	•	•	•
Alueella 8 pikaviritys käytössä									•	•	•	•	•	•	•	•

### 5.9.10 Näppäimistön määrittämisen ohjelmointi

Näppäimistön määrittämisen ohjelmoinnissa määritetään näppäimistön tyyppi ja alue (osio), johon se kuuluu.

Katso kohdasta 7.2.6 *Näppäimistön määrittämisen ohjelmointi* näppäimistön määrittämisen ohjelmoinnin sanastomäärittäjiä.

Katso *DX7400XiV4 langattoman toiminnon ohjelmointioppaasta* (tuotenumero: 4998154962) lisätietoja.



Jokaisella näppäimistöllä on oltava sen oma valinnaisen väylän osoite. Katso lisätietoja näppäimistön asennusohjeista. Yksi näppäimistö on valittava näppäimistöksi 1.

- **Osoitteet:** 3131–3138
- **Data-arvo:** Katso Taulukko 47.
- **Oletukset:** Taulukko 47. Jos käytössä on vain yksi näppäimistö, oletus on aakkosnäppäimistö, joka kuuluu alueelle 1. Muussa tapauksessa oletuksena on 0.
- **Valinnat:**
  - **Näppäimistön tyyppi:** 0–3 (Taulukko 48)
  - **Taustavalon käyttö:** 0 tai 1 (Taulukko 49)

**Taulukko 47: Osoitteiden 3131–3138 näppäimistön määrittämisen ohjelmointi**

Osoite	Data-arvo	Näppäimistö	Oletus	Määritetty arvo	Osoite	Data-arvo	Näppäimistö	Oletus	Määritetty arvo
3131	1 <sup>1</sup>	1	1	<input type="checkbox"/>	3135	1	9	0	<input type="checkbox"/>
	2	2	0	<input type="checkbox"/>		2	10	0	<input type="checkbox"/>
3132	1	3	0	<input type="checkbox"/>	3136	1 <sup>1</sup>	11 <sup>2</sup>	0	<input type="checkbox"/>
	2	4	0	<input type="checkbox"/>		2 <sup>1</sup>	12 <sup>2</sup>	0	<input type="checkbox"/>
3133	1	5	0	<input type="checkbox"/>	3137	1 <sup>1</sup>	13 <sup>2</sup>	0	<input type="checkbox"/>
	2	6	0	<input type="checkbox"/>		2 <sup>1</sup>	14 <sup>2</sup>	0	<input type="checkbox"/>
3134	1	7	0	<input type="checkbox"/>	3138	1 <sup>1</sup>	15 <sup>2</sup>	0	<input type="checkbox"/>
	2	8	0	<input type="checkbox"/>	Taustavalo <sup>4</sup>	2		0	<input type="checkbox"/>

<sup>1</sup> Kaupallisessa palohälytintilassa tietyillä näppäimistöillä on oltava tietyt määrittämiset (*kohta 7.2.11 Palohälytintilan ohjelmointi*).

<sup>2</sup> Näppäimistöt 11–15 kytketään valinnaiseen väylään. Jos DS7412 kytketään valinnaiseen väylään (näppäimistöosoitteessa 13 tai 14), näppäimistö 13 tai 14 ei ole käytettävissä. Jos DS7420i kytketään valinnaiseen väylään näppäimistöosoitteessa 15, näppäimistö 15 ei ole käytettävissä. Jos DX3010 kytketään valinnaiseen väylään näppäimistöosoitteissa 11–15, niitä vastaavat näppäimistöt eivät ole käytettävissä.

Taulukko 48: Näppäimistön tyyppi (osoitteet 3131–3138)				
Valitse asetukset	0	1	2	3
Pois käytöstä	•			
Aakkosnäppäimistö (LCD, nestekide)		•		•
LED-näppäimistö			•	
Päänäppäimistö <sup>3</sup>				•

<sup>3</sup> Jos käytössä on vain yksi alue, älä valitse päänäppäimistöä. Käytä päänäppäimistöä ainoastaan, jos sinun on nähtävä useita alueita yhdestä näppäimistöstä.

<sup>4</sup> Taulukko 49 luetellaan kaikkien näppäimistöjen taustavaloasetukset.

Taulukko 49: Kaikkien näppäimistöjen taustavaloasetukset (osoite 3138, data-arvo 2)		
Valitse asetukset	0	1
Nestekidetaustavalo aina käytössä	•	
Nestekidetaustavalo poissa käytöstä näppäimen painamiseen saakka		•

### 5.9.11 Näppäimistön alueen määrittäminen

Katso *DX7400XiV4 langattoman toiminnon ohjelmointioppaasta* (tuotenumero: 4998154962) lisätietoja.

- **Osoitteet:** 3139–3146
- **Data-arvo:** Katso *Taulukko 50*
- **Oletus:** 0
- **Valinnat:** Katso *Taulukko 51*

**Taulukko 50: Osoitteiden 3139–3146 näppäimistön osion määrittys**

Osoite	Data-arvo	Näppäimistö	Oletus	Määritetty arvo	Osoite	Data-arvo	Näppäimistö	Oletus	Määritetty arvo
3139	1	1	0	<input type="checkbox"/>	3143	1	9	0	<input type="checkbox"/>
	2	2	0	<input type="checkbox"/>		2	10	0	<input type="checkbox"/>
3140	1	3	0	<input type="checkbox"/>	3144	1	11	0	<input type="checkbox"/>
	2	4	0	<input type="checkbox"/>		2	12	0	<input type="checkbox"/>
3141	1	5	0	<input type="checkbox"/>	3145	1	13	0	<input type="checkbox"/>
	2	6	0	<input type="checkbox"/>		2	14	0	<input type="checkbox"/>
3142	1	7	0	<input type="checkbox"/>	3146	1	15	0	<input type="checkbox"/>
	2	8	0	<input type="checkbox"/>		2	Tämän data-arvon on oltava 0.	<b>0</b>	

**Taulukko 51: Osoitteiden 3139–3146 näppäimistön alueen määrittämisvalinnat**

Valitse asetus	Arvo
Kuuluu alueeseen 1	<b>0</b>
Kuuluu alueeseen 2	1
Kuuluu alueeseen 3	2
Kuuluu alueeseen 4	3
Kuuluu alueeseen 5	4
Kuuluu alueeseen 6	5
Kuuluu alueeseen 7	6
Kuuluu alueeseen 8	7

### 5.9.12 Hätänäppäimen ohjelmointi

Hätänäppäimen ja paniikkinäppäimen ohjelmointi poistaa käytöstä tai aktivoi A-, B- ja C-näppäimet, jotka sijaitsevat näppäimistöissä ja/tai avaimenperä kaukosäätimessä. Katso *kuvaa 13*.

Vaikka kaukosäätimessä ei ole A-, B- ja C-näppäimiä, voit ohjelmoida A-, B- ja C-näppäimet paniikkinäppäimiksi. Käyttäjän on pidettävä alhaalla sekä viritys- että poiskytkentäpainikkeita ennen kuin paniikkihälytys tuotetaan.

Hätänäppäimen ohjelmointi määrittää hiljaisen, pulssi- ja jatkuvan hälytyksen.

Katso *kohdasta 7.2.7 Hätänäppäimen ohjelmointi* hätänäppäimen ohjelmoinnin sanastomäärittäyksiä.

Katso *DX7400XiV4 langattoman toiminnon ohjelmointioppaasta* (tuotenumero: 4998154962) lisätietoja.

- **Osoitteet:** 3147–3148
- **Data-arvo:**
  - Osoite 3147, data-arvo 1: \_\_\_\_ (*Taulukko 52*: oletus = 0)
  - Osoite 3147, data-arvo 2: \_\_\_\_ (*Taulukko 53*: oletus = 0)
  - Osoite 3148, data-arvo 1: \_\_\_\_ (*Taulukko 54*: oletus = 0)
  - Osoite 3148, data-arvo 2: **On oltava 0**
- **Oletus:** 0
- **Valinnat:** 0–3

**Taulukko 52: Osoite 3147, data-arvo 1, palohälytysnäppäimen A valinnat**

Valitse asetus	Arvo
Palohälytysnäppäin poistettu käytöstä	<b>0</b>
Palohälytysnäppäin = poistettu käytöstä	1
Palohälytysnäppäin = Jatkuva hälytys	2
Palohälytysnäppäin = Pulssihälytys	3

**HUOMAUTUS:** Voidaan pakottaa toiseen arvoon kaupallisessa palohälytintilassa. Katso kohtaa 5.9.15 *Palohälytintilan ohjelmointi*.

**Taulukko 53: Osoite 3147, data-arvo 2, hätänäppäimen B valinnat**

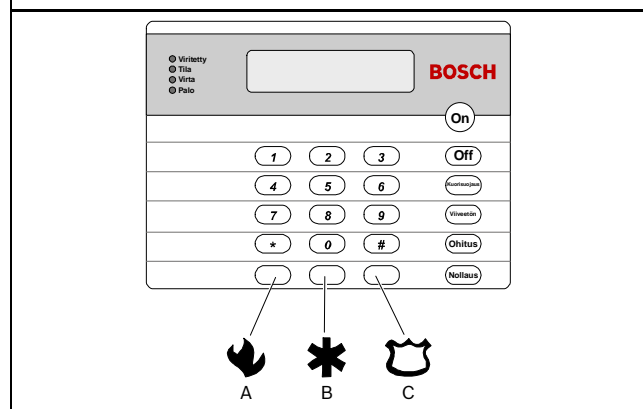
Valitse asetus	Arvo
Erikoishätänäppäin poistettu käytöstä	<b>0</b>
Erikoishätänäppäin = hiljainen hälytys	1
Erikoishätänäppäin = Jatkuva hälytys	2
Erikoishätänäppäin = Pulssihälytys	3

**Taulukko 54: Osoite 3148, data-arvo 1, paniikkinäppäimen C valinnat**

Valitse asetus	Arvo
Paniikkinäppäin poistettu käytöstä	<b>0</b>
Paniikkinäppäin = hiljainen hälytys	1
Paniikkinäppäin = Jatkuva hälytys	2
Paniikkinäppäin = Pulssihälytys	3

**HUOMAUTUS:** Voidaan pakottaa toiseen arvoon kaupallisessa palohälytintilassa. Katso kohtaa 5.9.15 *Palohälytintilan ohjelmointi*.

**Kuva 13: Hätänäppäimet**



**5.9.13 Mukautetun virityksen ohjelmointi (ohjelmointiosoitteet 2725–2728)**

Katso kohdasta 7.2.8 *Mukautetun virityksen ohjelmointi* mukautetun virityksen ohjelmoinnin sanastomäärittäjiä.

**Mukautetun virityksen ohjelmointi (ohjelmointiosoite 2725)**

- **Osoite:** 2725
- **Data-arvo:**
  - Data-arvo 1: \_\_\_\_ (*Taulukko 55*)
  - Data-arvo 2: \_\_\_\_ (*Taulukko 56*)
- **Oletus:** 0
- **Valinnat:** 0–9, \*0–\*5 (heksadesimaaliarvot, jotka näkyvät näppäimistössä arvoina A–F)

<b>Taulukko 55: Mukautetun virityksen ohjelmointi (osoite 2725, data-arvo 1)</b>																
	<b>Data-arvon 1 vaihtoehdot:</b>															
<b>Valitse asetukset</b>	<b>0</b>	<b>1</b>	<b>2</b>	<b>3</b>	<b>4</b>	<b>5</b>	<b>6</b>	<b>7</b>	<b>8</b>	<b>9</b>	<b>*0</b>	<b>*1</b>	<b>*2</b>	<b>*3</b>	<b>*4</b>	<b>*5</b>
Ohita Vyöhyke toiminto 1		•		•		•		•		•		•		•		•
Ohita Vyöhyke toiminto 2			•	•			•	•			•	•				•
Ohita Vyöhyke toiminto 3					•	•	•	•					•	•	•	•
Ohita Vyöhyke toiminto 4									•	•	•	•	•	•	•	•

<b>Taulukko 56: Mukautetun virityksen ohjelmointi (osoite 2725, data-arvo 2)</b>																
	<b>Data-arvon 2 vaihtoehdot:</b>															
<b>Valitse asetukset</b>	<b>0</b>	<b>1</b>	<b>2</b>	<b>3</b>	<b>4</b>	<b>5</b>	<b>6</b>	<b>7</b>	<b>8</b>	<b>9</b>	<b>*0</b>	<b>*1</b>	<b>*2</b>	<b>*3</b>	<b>*4</b>	<b>*5</b>
Ohita Vyöhyke toiminto 5		•		•		•		•		•		•		•		•
Ohita Vyöhyke toiminto 6			•	•			•	•			•	•				•
Ohita Vyöhyke toiminto 7					•	•	•	•					•	•	•	•
Ohita Vyöhyke toiminto 8									•	•	•	•	•	•	•	•

**Mukautetun virityksen ohjelmointi (ohjelmointiosoite 2726)**

- **Osoite:** 2726
- **Data-arvo:**
  - Data-arvo 1: \_\_\_\_ (*Taulukko 57*)
  - Data-arvo 2: \_\_\_\_ (*Taulukko 58*)
- **Oletus:** 0
- **Valinnat:** 0–9, \*0–\*5 (heksadesimaaliarvot, jotka näkyvät näppäimistössä arvoina A–F)

<b>Taulukko 57: Mukautetun virityksen ohjelmointi (osoite 2726, data-arvo 1)</b>																
	<b>Data-arvon 1 vaihtoehdot:</b>															
<b>Valitse asetukset</b>	<b>0</b>	<b>1</b>	<b>2</b>	<b>3</b>	<b>4</b>	<b>5</b>	<b>6</b>	<b>7</b>	<b>8</b>	<b>9</b>	<b>*0</b>	<b>*1</b>	<b>*2</b>	<b>*3</b>	<b>*4</b>	<b>*5</b>
Ohita Vyöhyke toiminto 9		•		•		•		•		•		•		•		•
Ohita Vyöhyke toiminto 10			•	•			•	•			•	•				•
Ohita Vyöhyke toiminto 11					•	•	•	•					•	•	•	•
Ohita Vyöhyke toiminto 12									•	•	•	•	•	•	•	•



**Taulukko 58: Mukautetun virityksen ohjelmointi (osoite 2726, data-arvo 2)**

	Data-arvon 2 vaihtoehdot:															
Valitse asetukset	0	1	2	3	4	5	6	7	8	9	*0	*1	*2	*3	*4	*5
Ohita Vyöhyke toiminto 13		•		•		•		•		•		•		•		•
Ohita Vyöhyke toiminto 14			•	•			•	•			•	•			•	•
Ohita Vyöhyke toiminto 15					•	•	•	•					•	•	•	•
Ohita Vyöhyke toiminto 16									•	•	•	•	•	•	•	•

**Mukautetun virityksen ohjelmointi (ohjelmointiosoite 2727)**

- **Osoite:** 2727
- **Data-arvo:**
  - Data-arvo 1: \_\_\_\_ (Taulukko 59)
  - Data-arvo 2: \_\_\_\_ (Taulukko 60)
- **Oletus:** 0
- **Valinnat:** 0–9, \*0–\*5 (heksadesimaaliarvot, jotka näkyvät näppäimistössä arvoina A–F)

**Taulukko 59: Mukautetun virityksen ohjelmointi (osoite 2727, data-arvo 1)**

	Data-arvon 1 vaihtoehdot:															
Valitse asetukset	0	1	2	3	4	5	6	7	8	9	*0	*1	*2	*3	*4	*5
Ohita Vyöhyke toiminto 17		•		•		•		•		•		•		•		•
Ohita Vyöhyke toiminto 18			•	•			•	•			•	•			•	•
Ohita Vyöhyke toiminto 19					•	•	•	•					•	•	•	•
Ohita Vyöhyke toiminto 20									•	•	•	•	•	•	•	•

**Taulukko 60: Mukautetun virityksen ohjelmointi (osoite 2727, data-arvo 2)**

	Data-arvon 2 vaihtoehdot:															
Valitse asetukset	0	1	2	3	4	5	6	7	8	9	*0	*1	*2	*3	*4	*5
Ohita Vyöhyke toiminto 21		•		•		•		•		•		•		•		•
Ohita Vyöhyke toiminto 22			•	•			•	•			•	•			•	•
Ohita Vyöhyke toiminto 23					•	•	•	•					•	•	•	•
Ohita Vyöhyke toiminto 24									•	•	•	•	•	•	•	•

**Mukautetun virityksen ohjelmointi (ohjelmointiosoite 2728)**

- **Osoite:** 2728
- **Data-arvo:**
  - Data-arvo 1: \_\_\_\_ (Taulukko 61)
  - Data-arvo 2: \_\_\_\_ (Taulukko 62)
- **Oletus:** 0
- **Valinnat:** 0–9, \*0–\*5 (heksadesimaaliarvot, jotka näkyvät näppäimistössä arvoina A–F)

Taulukko 61: Mukautetun virityksen ohjelmointi (osoite 2728, data-arvo 1)																
Valitse asetukset	Data-arvon 1 vaihtoehdot:															
	0	1	2	3	4	5	6	7	8	9	*0	*1	*2	*3	*4	*5
Ohita Vyöhyke toiminto 25		•		•		•		•		•		•		•		•
Ohita Vyöhyke toiminto 26			•	•			•	•			•	•			•	•
Ohita Vyöhyke toiminto 27					•	•	•	•					•	•	•	•
Ohita Vyöhyke toiminto 28									•	•	•	•	•	•	•	•

Taulukko 62: Mukautetun virityksen ohjelmointi (osoite 2728, data-arvo 2)				
Valitse asetukset	Data-arvon 2 valinnat			
	0	1	2	3
Ohita Vyöhyke toiminto 29		•		•
Ohita Vyöhyke toiminto 30			•	•

#### 5.9.14 Pakkovirityksien ja maadoitusvian tunnistuksen ohjelmointi

Pakkovirityksen ohjelmointi määrittää, kuinka monta vyöhykettä voidaan pakkovirittää käyttäen viritystoimia ja [Ohitus]-näppäintä. Tällä toiminnolla kaikki rikoitut/vialliset vyöhykkeet (ohjelmoituun rajaan saakka) pakkoviritetään automaattisesti (ohitetaan). Maadoitusvian tunnistuksen ohjelmointi määrittää, tunnistaako rikosilmoitinkeskus maadoitusvian.

Katso kohdasta 7.2.9 Pakkoviritys kohdasta 7.2.10 Maadoitusvian tunnistuksen ohjelmointi sanastomäärittämiä.

- **Osoite:** 2732
- **Data-arvot:**
  - Data-arvo 1: \_\_\_\_ (Taulukko 63)
  - Data-arvo 2: \_\_\_\_ (Taulukko 70)
- **Oletus:** 1
- **Valinnat:** 0–9 data-arvolle 1; 0 ja 1 data-arvolle 2.

Taulukko 63: Osoite 2732, data-arvo 1	
Valitse asetukset	Arvo
Pakkoviritystä ei sallita	0
Sallii enintään yhden vyöhykkeen pakkovirityksen	1
Sallii enintään kahden vyöhykkeen pakkovirityksen	2
Sallii enintään kolmen vyöhykkeen pakkovirityksen	3
Sallii enintään neljän vyöhykkeen pakkovirityksen	4
Sallii enintään viiden vyöhykkeen pakkovirityksen	5
Sallii enintään kuuden vyöhykkeen pakkovirityksen	6
Sallii enintään seitsemän vyöhykkeen pakkovirityksen	7
Sallii enintään kahdeksan vyöhykkeen pakkovirityksen	8
Sallii enintään yhdeksän vyöhykkeen pakkovirityksen	9



Tämä raja ei koske, kun avainkytkimellä tehty viritys ohjelmoidaan pakkovirityksen ollessa käytössä.

Taulukko 64: Osoite 2732, data-arvo 2	
Valitse asetukset	Arvo
Maadoitusvian tunnistus ei käytössä	0
Maadoitusvian tunnistus käytössä	1

### 5.9.15 Palohälytintila

Tässä kohdassa selitetään, miten määritetään palohälytintilan parametrit.

Katso *kohdasta 7.2.11 Palohälytintilan ohjelmointi* palohälytintilan ohjelmoinnin sanastomäärittäjiä.

- **Osoite:** 2733
- **Data-arvo:**
  - Data-arvo 1: \_\_\_\_ (*Taulukko 65*)
  - Data-arvo 2: \_\_\_\_ (*Taulukko 66*)
- **Oletus:** 0
- **Valinnat:** 0–9, \*0–\*2 (heksadesimaaliarvot, jotka näkyvät näppäimistössä arvoina A–C)

Taulukko 65: Palohälytintilan ohjelmointi (osoite 2733, data-arvo 1)														
Valitse asetukset	Data-arvon 1 vaihtoehdot:													
	0	1	2	3	4	5	6	7	8	9	*0	*1	*2	
Palohälytintila poistettu käytöstä	•													
Paikallinen palohälytintila käytössä		•	•	•	•	•	•							
Hälytysvalvomoon kytketty palohälytintila käytössä								•	•	•	•	•	•	•
10 sekunnin viive sprinklerivyöhykkeellä			•						•					
20 sekunnin viive sprinklerivyöhykkeellä				•						•				
30 sekunnin viive sprinklerivyöhykkeellä					•						•			
40 sekunnin viive sprinklerivyöhykkeellä						•						•		
50 sekunnin viive sprinklerivyöhykkeellä							•						•	

Taulukko 66: Palohälytintilan ohjelmointi (osoite 2733, data-arvo 2)						
Valitse asetukset	Data-arvon 2 valinnat					
	0	1	2	3	4	5
Kellon/sireenin ja lisävarusteen aktivointi tulipalon sattuessa	•	•	•	•	•	•
Kellon/sireenin ja lisävarusteen aktivointi murron sattuessa				•	•	•
Pulssipalohälytykset ovat 1 sekunnin päällä/1 sekunnin pois päältä	•			•		
Pulssipalohälytykset käyttävät California March -aikaa		•			•	
Pulssipalohälytykset käyttävät aikarytmitystä			•			•



Palohälytysvyöhykkeitä ohjelmoitaessa suosittelemme, että ne ovat vyöhyketoiminnot 12 ja 13. Katso *kohtia 5.9.1 Vyöhyketoimintojen ohjelmointi ja 5.9.2 Vyöhykkeen ohjelmointi: vyöhyketoiminnon määrittäminen vyöhykkeelle ja Olipa valittuna mikä tahansa sivulla 52.*

#### Kun valittuna on hälytysvalvomoon kytketty palohälytintila

Kun valittuna on hälytysvalvomoon kytketty palohälytintila, osoite 4021 (DS7420i: kahden puhelinlinjan/sireenin tarkkailuysikön ohjelmointi), pakotetaan arvoon 5.

#### Kun valittuna on paikallinen palohälytintila

Kun valittuna on paikallinen palohälytintila, osoite 4021 (DS7420i: kahden puhelinlinjan /sireenin tarkkailuysikön ohjelmointi), pakotetaan arvoon 3, 4 tai 5 (ottaa kellon tarkkailun KÄYTTÖÖN ja hälytyksen linjavikatoiminnon POIS KÄYTTÖSTÄ).

**Olipa valittuna mikä tahansa palohälytintila**

Olipa valittuna mikä tahansa palohälytintila, seuraavat parametrit pakotetaan, kun poistutaan paikallisesta ohjelmointitilasta:

- Vyöhyketoiminto 12, osoite 0012 on 7 \*0 (oikosulkuhälytys, kansisuojarahälytys, sykevahvistettu palohälytys)
- Vyöhyketoiminto 13, osoite 0013 on 7 \*1 (oikosulkuhälytys, kansisuojarahälytys, sykepalohälytys ilman vahvistusta)
- Vyöhyketoiminto 14, osoite 0014 on 7 \*2 (oikosulkuhälytys, kansisuojarahälytys, syke sprinkleri)
- Vyöhyketoiminto 15, osoite 0015 on 7 \*3 (oikosulkuhälytys, kansisuojarahälytys, syketarkkailu)
- Vyöhykkeen ohitusosoite 2722 ei salli vyöhyketoimintojen 12 - 15 ohittamista.
- Hätänäppäin, osoitteet 3147, data-arvo 1 saa arvon 3, jos ohjelmoitu aikaisemmin arvoon 2. Data-arvo 2 muuttuu arvoon 2, jos ohjelmoitu aikaisemmin arvoon 3.
- Paniikinäppäin, osoite 3148, data-arvo 1 saa arvon 2, jos ohjelmoitu aikaisemmin arvoon 3.
- Palokellon katkaisuaika, osoite 4032: Jos alle 5, asetetaan arvoon 5, muussa tapauksessa ei muutu.
- Vaihtovirtakatkosraportin viive on satunnaisesti 6–12 tuntia, olipa osoitteessa 4034 ohjelmoitu viiveaika mikä tahansa. Vaihtovirtakatkosraporttia ei lähetetä ohessa.

**Tiedonsiirtoparametrit, kun valittuna on hälytysvalvomoon kytketty palohälytintila**

Kun valittuna on hälytysvalvomoon kytketty palohälytintila, seuraavia tiedonsiirtoparametreja käytetään:



Jos raporttikoodit ovat 0, *Taulukko 67*:ssa luetellut oletukset valitaan. Muussa tapauksessa ne eivät muutu.

**Taulukko 67: Muuttuneet tiedonsiirtoparametrit, kun valittuna on hälytysvalvomoon kytketty palohälytintila**

Parametrin nimi	Osoite	Oletus	Parametrin nimi	Osoite	Oletus
Näppäimistön palohälytyksen raportin ohjelmointi	3207	*0 1	Vyöhykkeen toiminnon 13 häiriöraportin ohjelmointi	3283	6 4
Näppäimistön palohälytyksen palautusraportin ohjelmointi	3208	7 1	Vyöhykkeen toiminnon 14 häiriöraportin ohjelmointi	3284	6 5
Vyöhykkeen toiminnon 12 hälytysraportin ohjelmointi	3220	*0 3	Vyöhykkeen toiminnon 15 häiriöraportin ohjelmointi	3285	6 6
Vyöhykkeen toiminnon 13 hälytysraportin ohjelmointi	3221	*0 4	Alhaisen pariston palautusraportin ohjelmointi	3337	7 9
Vyöhykkeen toiminnon 14 hälytysraportin ohjelmointi	3222	*0 5	Vaihtovirtakatkosraportin ohjelmointi	3338	6 *0
Vyöhykkeen toiminnon 15 hälytysraportin ohjelmointi	3223	*0 6	Vaihtovirtakatkoksen palautusraportin ohjelmointi	3339	7 *0
Vyöhykkeen toiminnon 12 palautusraportin ohjelmointi	3252	7 3	Tiedonsiirtotestin/normaalien järjestelmän raportin ohjelmointi	3340	8 3
Vyöhykkeen toiminnon 13 palautusraportin ohjelmointi	3253	7 4	Etäohjelman onnistumisraportin ohjelmointi	3341	7 *5
Vyöhykkeen toiminnon 14 palautusraportin ohjelmointi	3254	7 5	Etäohjelman epäonnistumisraportin ohjelmointi	3342	6 *5
Vyöhykkeen toiminnon 15 palautusraportin ohjelmointi	3255	7 6	Järjestelmähäiriöraportin ohjelmointi	3345	3 9
Alhaisen pariston raportin ohjelmointi	3336	6 9	Järjestelmän palautusraportin ohjelmointi	3346	3 *0
Vyöhykkeen toiminnon 12 häiriöraportin ohjelmointi	3282	6 3	Tiedonsiirtotestin/epänormaalien järjestelmän raportin ohjelmointi	3347	3 9

**MUISTIINPANOJA:**

- Jos hälytysvalvomoon kytketyssä palohälytintilassa ja puhelinvalvonnassa (osoite 3156, data-arvo 1) valitaan arvo 0, puhelinvalvonnan osoite vaihtuu automaattisesti data-arvoon 1 = 6 ja data-arvoon 2 = 1 (4/2 @ 18/23, 10 pps). Muussa tapauksessa puhelinohjauksen osoite ei muutu.
- Jos hälytysvalvomoon kytketyssä palohälytintilassa, testiraportti (osoite 4026) muuttuu automaattisesti data-arvoksi = 8 (soitto joka päivä). Data-arvo 2 ei muutu.

### 5.9.16 Viritys- ja poiskytkentäraportin ohjauksen ohjelmointi

Katso kohdasta 7.2.12 Viritys- ja pois kytkentäraportin ohjauksen ohjelmointi Viritys- ja poiskytkentäraportin ohjauksen ohjelmoinnin sanastomäärittäjiä.

- **Osoite:** 3149
- **Data-arvo:**
  - Data-arvo 1: \_\_\_\_ (Taulukko 68: oletus = 8)
  - Data-arvo 2: \_\_\_\_ (Taulukko 70: oletus = 0)
- **Valinnat:** 0–9 (data-arvo 1); 0 tai 1 (data-arvo 2)

Taulukko 68: Viritys- ja poiskytkentäraportin ohjauksen ohjelmointi (osoite 3149, data-arvo 1)										
Valitse asetukset	Data-arvon 1 vaihtoehdot:									
	0	1	2	3	4	5	6	7	8	9
Älä raportoi avauksia tai sulkemisia	•									
Raportoi viritys ja pois kytkentä alueella 1		•	•	•	•	•	•	•	•	
Raportoi viritys ja pois kytkentä alueella 2			•	•	•	•	•	•	•	
Raportoi viritys ja pois kytkentä alueella 3				•	•	•	•	•	•	
Raportoi viritys ja pois kytkentä alueella 4					•	•	•	•	•	
Raportoi viritys ja pois kytkentä alueella 5						•	•	•	•	
Raportoi viritys ja pois kytkentä alueella 6							•	•	•	
Raportoi viritys ja pois kytkentä alueella 7								•	•	
Raportoi viritys ja pois kytkentä alueella 8									•	
Raportoi ensimmäinen pois kytketty ja viimeinen viritetty alue <sup>1,2</sup>										•

<sup>1</sup> Kun tämä toiminto on käytössä, kaikilla alueilla tulisi olla sama asiakastunnus.

<sup>2</sup> Jos data-arvo 1 = 9, data-arvon 2 on oltava = 0

Taulukko 69: Osoite 3149, data-arvo 2	
Valitse asetus	Arvo
Lähetä viritys- ja ohitusraportti viritetyksen yhteydessä	0
Lähetä viritys- ja ohitusraportit poistumisviiveen jälkeen	1

### 5.9.17 Viritys/poiskytkentä- ja vyöhykeraportin ohjelmointi

Tässä osassa voit päättää, mikä puhelinnumero lähettää viritys- ja pois kytkentäraportit, vyöhykehälytyksen, vyöhykepalautuksen ja vyöhykehäiriön raportit.

- **Osoite:** 3151
- **Data-arvo:**
  - Data-arvo 1 (viritys- tai poiskytkentäraporteille): \_\_\_\_ (Taulukko 71)
  - Data-arvo 2 (vyöhykehälytys-, vyöhykkeen palautus-, vyöhykehäiriö-, ohitus-, ohittamattomuus- ja häiriön palautusraportit): \_\_\_\_ (Taulukko 72)
- **Oletus:** 0
- **Valinnat:** 0–3

**Taulukko 70: Osoite 3151, data-arvo 1 (avaus/sulkeminen)**

Valitse asetus	Arvo
Vaihtaa puhelinnumeroiden välillä	0
Raportoi puhelinnumeroon 1	1
Raportoi puhelinnumeroon 2	2
Raportoi puhelinnumeroon 1 ja 2	3

**Taulukko 71: Osoite 3151, data-arvo 2 (vyöhykkeet)**

Valitse asetus	Arvo
Vaihtaa puhelinnumeroiden välillä	0
Raportoi puhelinnumeroon 1	1
Raportoi puhelinnumeroon 2	2
Raportoi puhelinnumeroon 1 ja 2	3

**5.9.18 Raportin ohjauksen ohjelmointi**

Tässä kohdassa voit päättää, mitkä puhelinnumerot lähettävät muita kuin viritys/poiskytkentäraportteja ja vyöhykeraportteja.

- **Osoite:** 3152
- **Data-arvo:**
  - Data-arvo 1 (avaus- tai sulkemisraporteille): \_\_\_\_ (Taulukko 72)
  - Data-arvo 2: **On oltava = 0**
- **Oletus:** 0
- **Valinnat:** 0–3

**Taulukko 72: Osoite 3152, data-arvo 1 (raportin ohjaus)**

Valitse asetus	Arvo
Vaihtaa puhelinnumeroiden välillä	0
Raportoi puhelinnumeroon 1	1
Raportoi puhelinnumeroon 2	2
Raportoi puhelinnumeroon 1 ja 2	3



Data-arvo 1 ei sisällä viritys-/poiskytkentäraportteja tai vyöhykeraportteja. Katso kohtaa 5.9.16 *Viritys- ja poiskytkentäraportin ohjauksen ohjelmointi* ja *Viritys/poiskytkentä- ja vyöhykeraportin ohjelmointi*.

**5.9.19 Sisääntulo- ja poistumisviiveiden ohjelmointi (ohjelmointiosoitteet 4028–4030)**

Sisääntulo- ja poistumisviiveen ajastimet toimivat 5 sekunnin välein. Maksimiviive on 255 sekuntia.

Esimerkiksi:

- 01 (data-arvo 1 = 0, data-arvo 2 = 1) tuottaa 5 sekunnin ajastimen
- 03 (data-arvo 1 = 0, data-arvo 2 = 3) tuottaa 15 sekunnin ajastimen
- 12 (data-arvo 1 = 1, data-arvo 2 = 2) tuottaa 60 sekunnin ajastimen
- 51 (data-arvo 1 = 5, data-arvo 2 = 1) tuottaa 255 sekunnin ajastimen

**Sisääntuloviiveen aika 1**

- **Osoite:** 4028
- **Oletus:** 09 (45 sekuntia)
- **Valinnat:** 00–51 (0–255 sekuntia, 5 sekunnin välein)

**Sisääntuloviiveen aika 2**

- **Osoite:** 4029
- **Oletus:** 09 (45 sekuntia)
- **Valinnat:** 00–51 (0–255 sekuntia, 5 sekunnin välein)

**Poistumisviiveen aika**

- **Osoite:** 4030
- **Oletus:** 12 (60 sekuntia)
- **Valinnat:** 00–51 (0–255 sekuntia, 5 sekunnin välein)

### 5.9.20 Murto- ja palohälytys-kellon soittoajan ohjelmointi (ohjelmointiosoitteet 4032–4033)

Murto- ja palohälytyskellon soittoaika on määritetty 1 minuutin välein. Arvo 99 = 30- sekunnin soittoaika.

Esimerkiksi:

- 01 (data-arvo 1 = 0, data-arvo 2 = 1) tuottaa 1 minuutin soittoaika
- 03 (data-arvo 1 = 0, data-arvo 2 = 3) tuottaa 3 minuutin soittoaika
- 12 (data-arvo 1 = 1, data-arvo 2 = 2) tuottaa 12 minuutin soittoaika
- 99 (data-arvo 1 = 9, data-arvo 2 = 9) tuottaa 30 sekunnin ajastimen

#### Palohälytyskellon soittoaika

- **Osoite:** 4032
- **Oletus:** 04 (4 minuuttia)
- **Valinnat:** 00–99 (0–98 minuuttia; 99 = 30 sekunnin soittoaika)



Osoite 4032 voidaan pakottaa toiseen arvoon kaupallisessa palohälytintilassa. Katso *Olipa valittuna mikä tahansa Palohälytintila* sivulla 52.

#### Murtohälytyskellon soittoaika

- **Osoite:** 4033
- **Oletus:** 04 (4 minuuttia)
- **Valinnat:** 00–99 (0–98 minuuttia; 99 = 30 sekunnin soittoaika)

### 5.9.21 Vaihtovirtakatkosraportin ohjelmointi

Vaihtovirtakatkosraportin viiveet ohjelmoidaan heksadesimaaliarvoina.

Esimerkiksi:

- 0 0 = Lähetä vain seuraavan raportin mukana
- 1 \*4 = 30 minuutin viive
- 3 \*2 = 60 minuutin viive
- 7 8 = 120 minuutin viive
- \*5 0 = 240 minuutin viive
- \*5 \*5 = satunnainen viive (vähintään 15 minuuttia, mutta enintään 120 minuuttia)



\*0–\*5 ovat heksadesimaaliarvoja. Ne näkyvät näppäimistöissä arvoina A–F.

Katso *kohdasta 7.2.13 Raportin ohjelmointi* vaihtovirtakatkosraportin viiveen sanastomäärittelyä.

#### Vaihtovirtakatkosraportin viive (osoite 4034)

- **Osoite:** 4034
- **Oletus:** 00 (lähetä vain seuraavan raportin kanssa)
- **Valinnat:** 00–FF



### 5.9.22 Yleisen käyttöoikeustason ohjelmointi

Tällä käyttäjä voi määrittää yleisen käyttöoikeustason tiettyjen vyöhykkeiden virittämiselle, pois kytkennälle ja ohittamiselle.

Katso *kohdasta 7.2.1 Ohjauksen yleisohjelmointi* yleisen ohjauksen ohjelmoinnin sanastomäärittäjiä.

- **Osoitteet:** 3421–3424
- **Data-arvo:** Katso *Taulukko 73*.
- **Oletus:** 0
- **Valinnat:** Katso *Taulukko 74*.

Taulukko 73: Osoitteiden 3421–3424 yleisen käyttöoikeustason ohjelmointi				
Osoite	Data-arvo	Alue	Oletus	Määritetty data-arvo
3421	1	1	0	
	2	2	0	
3422	1	3	0	
	2	4	0	
3423	1	5	0	
	2	6	0	
3424	1	7	0	
	2	8	0	

Taulukko 74: Osoitteiden 3421–3424 valinnat	
Valitse asetus	Arvo
Yleinen koodi voi ohittaa, virittää ja pois kytkeä.	0
Yleinen koodi voi virittää ja ohittaa järjestelmän.	1
Yleinen koodi voi virittää ja pois kytkeä.	2
Yleinen koodi voi virittää järjestelmän.	3

### 5.9.23 Viritysvaroituksen ohjelmointi (ohjelmointiosoitteet 3425 to 3428)

Viritysvaroituksen ohjelmointi määrittää, kuuluuko näppäimistö poistumisviiveen ja automaattisen viritysjakson aikana. Jos ohjelmoitu, näppäimistön äänimerkki kuuluu joka 5 sekunnin välein poistumisviiveen aikana. Kun viiveestä on jäljellä 10 ja 5 sekuntia, näppäimistön äänimerkki kuuluu 3 kertaa. Automaattivirityksen aikana, esiviritysjakso alkaa 15 minuuttia ennen järjestelmän automaattista virittämistä. Näppäimistön äänimerkki sykkii 5 kertaa joka minuutti. Viimeisten viiden minuutin aikana ennen virittämistä nämä äänimerkit kuuluvat jatkuvasti.

#### Viritysvaroitukset alueille (osioille) 1 ja 2 (osoite 3425)

- **Data-arvo:**
  - Data-arvo 1: \_\_\_\_ (*Taulukko 75*)
  - Data-arvo 2: \_\_\_\_ (*Taulukko 76*)
- **Oletus:** 0
- **Valinnat:** 0 tai 4

Taulukko 75: Osoite 3425, data-arvo 1	
Alue 1	Arvo
Ei näppäimistön äänimerkkiä poistumisviiveen aikana	0
Näppäimistön äänimerkki poistumisviiveen aikana	4

Taulukko 76: Osoite 3425, data-arvo 2	
Alue 1	Arvo
Ei näppäimistön äänimerkkiä poistumisviiveen aikana	0
Näppäimistön äänimerkki poistumisviiveen aikana	4

**Viritysvaroitukset alueille (osioille) 3 ja 4  
(osoite 3426)**

- **Data-arvo:**
  - Data-arvo 1: \_\_\_\_ (*Taulukko 77*)
  - Data-arvo 2: \_\_\_\_ (*Taulukko 78*)
- **Oletus:** 0
- **Valinnat:** 0 tai 4

Taulukko 77: Osoite 3426, data-arvo 1	
<b>Alue 3</b>	<b>Arvo</b>
Ei näppäimistön äänimerkkiä poistumisviiveen aikana	0
Näppäimistön äänimerkki poistumisviiveen aikana	4

Taulukko 78: Osoite 3426, data-arvo 2	
<b>Alue 4</b>	<b>Arvo</b>
Ei näppäimistön äänimerkkiä poistumisviiveen aikana	0
Näppäimistön äänimerkki poistumisviiveen aikana	4

**Viritysvaroitukset alueille (osioille) 5 ja 6  
(osoite 3427)**

- **Data-arvo:**
  - Data-arvo 1: \_\_\_\_ (*Taulukko 79*)
  - Data-arvo 2: \_\_\_\_ (*Taulukko 80*)
- **Oletus:** 0
- **Valinnat:** 0 tai 4

Taulukko 79: Osoite 3427, data-arvo 1	
<b>Alue 5</b>	<b>Arvo</b>
Ei näppäimistön äänimerkkiä poistumisviiveen aikana	0
Näppäimistön äänimerkki poistumisviiveen aikana	4

Taulukko 80: Osoite 3427, data-arvo 2	
<b>Alue 6</b>	<b>Arvo</b>
Ei näppäimistön äänimerkkiä poistumisviiveen aikana	0
Näppäimistön äänimerkki poistumisviiveen aikana	4

**Viritysvaroitukset alueille (osioille) 7 ja 8  
(osoite 3428)**

- **Data-arvo:**
  - Data-arvo 1: \_\_\_\_ (*Taulukko 81*)
  - Data-arvo 2: \_\_\_\_ (*Taulukko 82*)
- **Oletus:** 0
- **Valinnat:** 0 tai 4

Taulukko 81: Osoite 3428, data-arvo 1	
<b>Alue 7</b>	<b>Arvo</b>
Ei näppäimistön äänimerkkiä poistumisviiveen aikana	0
Näppäimistön äänimerkki poistumisviiveen aikana	4

Taulukko 82: Osoite 3428, data-arvo 2	
<b>Alue 8</b>	<b>Arvo</b>
Ei näppäimistön äänimerkkiä poistumisviiveen aikana	0
Näppäimistön äänimerkki poistumisviiveen aikana	4

### 5.9.24 RS-232-liittymän ohjauksen ohjelmointi

RS-232-liittymän ohjauksen ohjelmoinnilla voit ottaa käyttöön tai poistaa käytöstä liittymän ja valita, mitkä aikaisemmat tapahtumat lähetetään kirjoittimelle niiden tapahtumahetkellä. Jos valitset **Ei tapahtumia**, historia tulostetaan vain komennosta.

Tulosta historiapuskuri kaikkein viimeisimmästä tapahtumasta alkaen antamalla pääkäyttäjän koodi ja [#][0][8]. Lopeta tulostus antamalla pääkäyttäjän koodi ja [#][0][8] uudelleen.

- **Osoite:** 4019
- **Data-arvo:**
  - Data-arvo 1: \_\_\_\_ (*Taulukko 83:* oletus = 0)
  - Data-arvo 2: \_\_\_\_ (*Taulukko 84:* oletus = 7)
- **Valinnat:** 0 tai 1 data-arvolle 1; 0–7 data-arvolle 2.

Taulukko 83: Osoite 4019, data-arvo 1	
<b>Valitse asetus</b>	<b>Arvo</b>
DS7412 poistettu käytöstä	0
DS7412 käytössä	1

Taulukko 84: Osoite 4019, data-arvo 2								
	Data-arvon 2 vaihtoehdot:							
Valitse asetukset	0	1	2	3	4	5	6	7
Ei tapahtumia	•							
Hälytykset, häiriöt ja palautukset		•		•		•		•
Viritys ja pois kytkentä			•	•			•	•
Kaikki muut tapahtumat					•	•	•	•

### 5.9.25 RS-232-liittymän kokoonpanon ohjelmointi

RS-232-liittymän kokoonpanon ohjelmoinnilla voit määrittää kirjoitinliittymän. Useimmat kirjoittimet toimivat DS7412:n oletusarvoilla. Jotkin kirjoittimet toimivat tehokkaammin valinnaisilla ohjelmointiarvoilla.

Tutustu kirjoittimen mukana toimitettuun käyttöoppaaseen, jotta kokoonpano vastaa tässä ohjelmoitua.



Jos käytössä on suoran RPS-liittämän ohjelmointiasetus, osoitteen 4019 arvoksi on valittava 1 0. Osoitteen 4020 arvoksi on valittava 2 5.

- **Osoite:** 4020
- **Data-arvo:**
  - Data-arvo 1: \_\_\_\_ (*Taulukko 85:* oletus = 0)
  - Data-arvo 2: \_\_\_\_ (*Taulukko 86:* oletus = 0)
- **Valinnat:** 0–5 data-arvolle 1; 0–7 data-arvolle 2.

**Taulukko 85: Osoite 4020, data-arvo 1**

Valitse asetus	Arvo
300 bps	0
1200 bps	1
2400 bps	2
4800 bps	3
9600 bps	4
14400 bps	5

**Taulukko 86: Osoite 4020, data-arvo 2**

Valitse asetukset	Data-arvon 2 vaihtoehdot:							
	0	1	2	3	4	5	6	7
Ei pariteettia	•	•	•	•				
PARITON pariteetti					•	•		
PARILLINEN pariteetti							•	•
Ohjelmiston vuonohjaus	•		•		•		•	
Laitteiston vuonohjaus		•		•		•		•
1 stopbitti	•	•			•	•	•	•
2 stopbittiä			•	•				
8 databittiä	•	•	•	•	•	•	•	•

### 5.9.26 RS-232-rivinvaihdon ohjaus

RS-232-rivinvaihdon ohjauksella (CR/LF) voit valita, lähetetäänkö RS-232-yksikölle rivinvaihto vai väli. Tätä käytetään ainoastaan silloin, kun ohjelmointiosoitteen 4019 data-arvo 2 ohjelmoidaan numeroille 1–7 (katso *kohtaa 5.9.24 RS-232-liittymän ohjauksen ohjelmointi*).

- **Osoite:** 4027
- **Data-arvo:**
  - Data-arvo 1: \_\_\_\_ (*Taulukko 87:* oletus = 0)
  - Data-arvo 2: **On oltava = 0**
- **Valinnat:** 0 tai 1

Taulukko 87: Osoite 4027, data-arvo 1	
<b>Valitse asetus</b>	<b>Arvo</b>
Lähetä rivinvaihto	0
Lähetä välilyönnit	1

### 5.9.27 Raportin ohjelmointi (ohjelmointiosoitteet 3207–3419)

- Lähetä käyttäjän numero poiskytkentä-, viritys- ja osittaisten viritystenraporttien mukana lisäämällä F (\*5) lisämerkkiin.
- Poista raportti käytöstä (mitään ei lähetetä) lisäämällä '0' raportointimerkkiin.
- Kun käytössä on SIA- tai Contact ID muoto, lisää '1' raportointimerkkiin jokaiselle käyttöön otettavalle raportille. Laajennusmerkkiä ei tarvitse ohjelmoida.
- 4/2-, BFSK- ja hakulaitemuodon ehdotetut arvot on lueteltu kohdissa 12.1–12.3. SIA:lle ja kontaktitunnukselle lähetettävät arvot on lueteltu kohdissa 13.1–13.2. Kysy muiden muotojen tietoja vartiointiliikkeestä.
- **Heksadesimaaliarvot:** Jotkin data-arvoarvot ovat suurempia kuin 9. Nämä arvot ohjelmoidaan painamalla [\*] ja jotain numeroa. Nämä arvot näkyvät heksadesimaalimerkkeinä, kun ne annetaan. Heksadesimaalimerkkien arvot ovat: \*0 = A \*1 = B \*2 = C \*3 = D \*4 = E \*5 = F

Katso *kohdasta 7.2.13 Raportin ohjelmointi* raportin ohjelmoinnin sanastomäärittelyksiä.

Taulukko 88: Raportin ohjelmointi (osoitteet 3207–3419)				
Raportti	Osoite	Oletus	Raporttimerkki 1	Raporttimerkki 2
Näppäimistön palohälytys	3207	00		
Näppäimistön palohälytyksen palautus	3208	00		
Vyöhyketoiminnon 1 hälytys	3209	10		
Vyöhyketoiminnon 2 hälytys	3210	20		
Vyöhyketoiminnon 3 hälytys	3211	30		
Vyöhyketoiminnon 4 hälytys	3212	40		
Vyöhyketoiminnon 5 hälytys	3213	50		
Vyöhyketoiminnon 6 hälytys	3214	60		
Vyöhyketoiminnon 7 hälytys	3215	70		
Vyöhyketoiminnon 8 hälytys	3216	80		
Vyöhyketoiminnon 9 hälytys	3217	00		
Vyöhyketoiminnon 10 hälytys	3218	00		
Vyöhyketoiminnon 11 hälytys	3219	00		
Vyöhyketoiminnon 12 hälytys	3220	00		
Vyöhyketoiminnon 13 hälytys	3221	00		

**Taulukko 88: Raportin ohjelmointi (osoitteet 3207–3419) (jatkoa)**

Raportti	Osoite	Oletus	Raporttimerkki 1	Raporttimerkki 2
Vyöhyketoiminnon 14 hälytys	3222	00		
Vyöhyketoiminnon 15 hälytys	3223	00		
Vyöhyketoiminnon 16 hälytys	3224	00		
Vyöhyketoiminnon 17 hälytys	3225	00		
Vyöhyketoiminnon 18 hälytys	3226	00		
Vyöhyketoiminnon 19 hälytys	3227	00		
Vyöhyketoiminnon 20 hälytys	3228	00		
Vyöhyketoiminnon 21 hälytys	3229	00		
Vyöhyketoiminnon 22 hälytys	3230	00		
Vyöhyketoiminnon 23 hälytys	3231	00		
Vyöhyketoiminnon 24 hälytys	3232	00		
Vyöhyketoiminnon 25 hälytys	3233	00		
Vyöhyketoiminnon 26 hälytys	3234	00		
Vyöhyketoiminnon 27 hälytys	3235	00		
Vyöhyketoiminnon 28 hälytys	3236	00		
Vyöhyketoiminnon 29 hälytys	3237	00		
Vyöhyketoiminnon 30 hälytys	3238	00		
Näppäimistön hätätilanne	3239	00		
Näppäimistön paniikkutilanne	3240	00		
Vyöhyketoiminnon 1 palautus	3241	00		
Vyöhyketoiminnon 2 palautus	3242	00		
Vyöhyketoiminnon 3 palautus	3243	00		
Vyöhyketoiminnon 4 palautus	3244	00		
Vyöhyketoiminnon 5 palautus	3245	00		
Vyöhyketoiminnon 6 palautus	3246	00		
Vyöhyketoiminnon 7 palautus	3247	00		
Vyöhyketoiminnon 8 palautus	3248	00		
Vyöhyketoiminnon 9 palautus	3249	00		
Vyöhyketoiminnon 10 palautus	3250	00		
Vyöhyketoiminnon 11 palautus	3251	00		
Vyöhyketoiminnon 12 palautus	3252	00		
Vyöhyketoiminnon 13 palautus	3253	00		
Vyöhyketoiminnon 14 palautus	3254	00		
Vyöhyketoiminnon 15 palautus	3255	00		
Vyöhyketoiminnon 16 palautus	3256	00		
Vyöhyketoiminnon 17 palautus	3257	00		
Vyöhyketoiminnon 18 palautus	3258	00		
Vyöhyketoiminnon 19 palautus	3259	00		
Vyöhyketoiminnon 20 palautus	3260	00		
Vyöhyketoiminnon 21 palautus	3261	00		
Vyöhyketoiminnon 22 palautus	3262	00		
Vyöhyketoiminnon 23 palautus	3263	00		
Vyöhyketoiminnon 24 palautus	3264	00		
Vyöhyketoiminnon 25 palautus	3265	00		
Vyöhyketoiminnon 26 palautus	3266	00		

**Taulukko 88: Raportin ohjelmointi (osoitteet 3207–3419) (jatkoa)**

Raportti	Osoite	Oletus	Raporttimerkki 1	Raporttimerkki 2
Vyöhyketoiminnon 27 palautus	3267	00		
Vyöhyketoiminnon 28 palautus	3268	00		
Vyöhyketoiminnon 29 palautus	3269	00		
Vyöhyketoiminnon 30 palautus	3270	00		
Vyöhyketoiminnon 1 häiriö	3271	00		
Vyöhyketoiminnon 2 häiriö	3272	00		
Vyöhyketoiminnon 3 häiriö	3273	00		
Vyöhyketoiminnon 4 häiriö	3274	00		
Vyöhyketoiminnon 5 häiriö	3275	00		
Vyöhyketoiminnon 6 häiriö	3276	00		
Vyöhyketoiminnon 7 häiriö	3277	00		
Vyöhyketoiminnon 8 häiriö	3278	00		
Vyöhyketoiminnon 9 häiriö	3279	00		
Vyöhyketoiminnon 10 häiriö	3280	00		
Vyöhyketoiminnon 11 häiriö	3281	00		
Vyöhyketoiminnon 12 häiriö	3282	00		
Vyöhyketoiminnon 13 häiriö	3283	00		
Vyöhyketoiminnon 14 häiriö	3284	00		
Vyöhyketoiminnon 15 häiriö	3285	00		
Vyöhyketoiminnon 16 häiriö	3286	00		
Vyöhyketoiminnon 17 häiriö	3287	00		
Vyöhyketoiminnon 18 häiriö	3288	00		
Vyöhyketoiminnon 19 häiriö	3289	00		
Vyöhyketoiminnon 20 häiriö	3290	00		
Vyöhyketoiminnon 21 häiriö	3291	00		
Vyöhyketoiminnon 22 häiriö	3292	00		
Vyöhyketoiminnon 23 häiriö	3293	00		
Vyöhyketoiminnon 24 häiriö	3294	00		
Vyöhyketoiminnon 25 häiriö	3295	00		
Vyöhyketoiminnon 26 häiriö	3296	00		
Vyöhyketoiminnon 27 häiriö	3297	00		
Vyöhyketoiminnon 28 häiriö	3298	00		
Vyöhyketoiminnon 29 häiriö	3299	00		
Vyöhyketoiminnon 30 häiriö	3300	00		
Vyöhyketoiminnon 1 häiriön palautus	3301	00		
Vyöhyketoiminnon 2 häiriön palautus	3302	00		
Vyöhyketoiminnon 3 häiriön palautus	3303	00		
Vyöhyketoiminnon 4 häiriön palautus	3304	00		
Vyöhyketoiminnon 5 häiriön palautus	3305	00		
Vyöhyketoiminnon 6 häiriön palautus	3306	00		
Vyöhyketoiminnon 7 häiriön palautus	3307	00		
Vyöhyketoiminnon 8 häiriön palautus	3308	00		
Vyöhyketoiminnon 9 häiriön palautus	3309	00		
Vyöhyketoiminnon 10 häiriön palautus	3310	00		

**Taulukko 88: Raportin ohjelmointi (osoitteet 3207–3419) (jatkoa)**

Raportti	Osoite	Oletus	Raporttimerkki 1	Raporttimerkki 2
Vyöhyketoiminnon 11 häiriön palautus	3311	00		
Vyöhyketoiminnon 12 häiriön palautus	3312	00		
Vyöhyketoiminnon 13 häiriön palautus	3313	00		
Vyöhyketoiminnon 14 häiriön palautus	3314	00		
Vyöhyketoiminnon 15 häiriön palautus	3315	00		
Vyöhyketoiminnon 16 häiriön palautus	3316	00		
Vyöhyketoiminnon 17 häiriön palautus	3317	00		
Vyöhyketoiminnon 18 häiriön palautus	3318	00		
Vyöhyketoiminnon 19 häiriön palautus	3319	00		
Vyöhyketoiminnon 20 häiriön palautus	3320	00		
Vyöhyketoiminnon 21 häiriön palautus	3321	00		
Vyöhyketoiminnon 22 häiriön palautus	3322	00		
Vyöhyketoiminnon 23 häiriön palautus	3323	00		
Vyöhyketoiminnon 24 häiriön palautus	3324	00		
Vyöhyketoiminnon 25 häiriön palautus	3325	00		
Vyöhyketoiminnon 26 häiriön palautus	3326	00		
Vyöhyketoiminnon 27 häiriön palautus	3327	00		
Vyöhyketoiminnon 28 häiriön palautus	3328	00		
Vyöhyketoiminnon 29 häiriön palautus	3329	00		
Vyöhyketoiminnon 30 häiriön palautus	3330	00		
Avaus	3331	00		
Sulkeminen	3332	00		
Uhka	3333	00		
Osittain sulkeminen	3334	00		
Ensimmäinen avauskerta hälytyksen jälkeen	3335	00		
Pariston varaus vähissä	3336	00		
Vähäisen paristovirran palautus	3337	00		
Vaihtovirtakatkos	3338	00		
Vaihtovirtakatkoksen palautus	3339	00		
Tiedonsiirtotesti/ järjestelmä normaali	3340	00		
Etäohjelmointi onnistui	3341	00		
Etäohjelmointi epäonnistui	3342	00		
Paikallisohjelmointi onnistui	3343	00		
Paikallisohjelmointi epäonnistui	3344	00		
Järjestelmähäiriö	3345	00		
Järjestelmähäiriön palautus	3346	00		
Tiedonsiirtotesti/järjestelmä epänormaali	3347	00		
Poistumisvirhe	3348	00		
Äskettäinen viritys	3349	00		
Järjestelmän kävelytesti	3350	00		
Järjestelmän kävelytestin palautus	3351	00		
Palohälyttimen kävelytesti	3352	00		
Palohälyttimen kävelytestin palautus	3353	00		
Likainen savukammio	3356	00		



**Taulukko 88: Raportin ohjelmointi (osoitteet 3207–3419) (jatkoa)**

Raportti	Osoite	Oletus	Raporttimerkki 1	Raporttimerkki 2
Likaisen kammion palautus	3357	00		
Vyöhyketoiminnon 1 ohitus	3358	00		
Vyöhyketoiminnon 2 ohitus	3359	00		
Vyöhyketoiminnon 3 ohitus	3360	00		
Vyöhyketoiminnon 4 ohitus	3361	00		
Vyöhyketoiminnon 5 ohitus	3362	00		
Vyöhyketoiminnon 6 ohitus	3363	00		
Vyöhyketoiminnon 7 ohitus	3364	00		
Vyöhyketoiminnon 8 ohitus	3365	00		
Vyöhyketoiminnon 9 ohitus	3366	00		
Vyöhyketoiminnon 10 ohitus	3367	00		
Vyöhyketoiminnon 11 ohitus	3368	00		
Vyöhyketoiminnon 12 ohitus	3369	00		
Vyöhyketoiminnon 13 ohitus	3370	00		
Vyöhyketoiminnon 14 ohitus	3371	00		
Vyöhyketoiminnon 15 ohitus	3372	00		
Vyöhyketoiminnon 16 ohitus	3373	00		
Vyöhyketoiminnon 17 ohitus	3374	00		
Vyöhyketoiminnon 18 ohitus	3375	00		
Vyöhyketoiminnon 19 ohitus	3376	00		
Vyöhyketoiminnon 20 ohitus	3377	00		
Vyöhyketoiminnon 21 ohitus	3378	00		
Vyöhyketoiminnon 22 ohitus	3379	00		
Vyöhyketoiminnon 23 ohitus	3380	00		
Vyöhyketoiminnon 24 ohitus	3381	00		
Vyöhyketoiminnon 25 ohitus	3382	00		
Vyöhyketoiminnon 26 ohitus	3383	00		
Vyöhyketoiminnon 27 ohitus	3384	00		
Vyöhyketoiminnon 28 ohitus	3385	00		
Vyöhyketoiminnon 29 ohitus	3386	00		
Vyöhyketoiminnon 30 ohitus	3387	00		
Vyöhyketoiminnon 1 ohituksen palautus	3388	00		
Vyöhyketoiminnon 2 ohituksen palautus	3389	00		
Vyöhyketoiminnon 3 ohituksen palautus	3390	00		
Vyöhyketoiminnon 4 ohituksen palautus	3391	00		
Vyöhyketoiminnon 5 ohituksen palautus	3392	00		
Vyöhyketoiminnon 6 ohituksen palautus	3393	00		
Vyöhyketoiminnon 7 ohituksen palautus	3394	00		
Vyöhyketoiminnon 8 ohituksen palautus	3395	00		
Vyöhyketoiminnon 9 ohituksen palautus	3396	00		
Vyöhyketoiminnon 10 ohituksen palautus	3397	00		
Vyöhyketoiminnon 11 ohituksen palautus	3398	00		
Vyöhyketoiminnon 12 ohituksen palautus	3399	00		
Vyöhyketoiminnon 13 ohituksen palautus	3400	00		
Vyöhyketoiminnon 14 ohituksen palautus	3401	00		

**Taulukko 88: Raportin ohjelmointi (osoitteet 3207–3419) (jatkoa)**

Raportti	Osoite	Oletus	Raporttimerkki 1	Raporttimerkki 2
Vyöhyketoiminnon 15 ohituksen palautus	3402	00		
Vyöhyketoiminnon 16 ohituksen palautus	3403	00		
Vyöhyketoiminnon 17 ohituksen palautus	3404	00		
Vyöhyketoiminnon 18 ohituksen palautus	3405	00		
Vyöhyketoiminnon 19 ohituksen palautus	3406	00		
Vyöhyketoiminnon 20 ohituksen palautus	3407	00		
Vyöhyketoiminnon 21 ohituksen palautus	3408	00		
Vyöhyketoiminnon 22 ohituksen palautus	3409	00		
Vyöhyketoiminnon 23 ohituksen palautus	3410	00		
Vyöhyketoiminnon 24 ohituksen palautus	3411	00		
Vyöhyketoiminnon 25 ohituksen palautus	3412	00		
Vyöhyketoiminnon 26 ohituksen palautus	3413	00		
Vyöhyketoiminnon 27 ohituksen palautus	3414	00		
Vyöhyketoiminnon 28 ohituksen palautus	3415	00		
Vyöhyketoiminnon 29 ohituksen palautus	3416	00		
Vyöhyketoiminnon 30 ohituksen palautus	3417	00		
Näppäimistön suojaus	3418	00		
Näppäimistön suojauksen palautus	3419	00		

**5.9.28 Reitityksen ohjaus puhelimeen/DX4020:een (ohjelmointiosoitteet 3153 ja 3154)**

Jos osoite 3155 on ohjelmoitu asetukseen ”Koeta ensin DX4020:tä”, seuraavia osoitteita voidaan käyttää ohjausraportin reititykseen. Jos osoite 3155 on määritetty asetukseen ”Lähetä hälytykset sekä DX4020:n kautta että digitaalivalitsimen kautta”, tämä pakottaa hälytykset puhelimeen, vaikka puhelimen/DX4020:n hälytysraportin reititys ei määrittäisikään puhelimen käyttöä.

**Raportin reititys puhelimeen/DX4020:een**

- **Osoite:** 3153
- **Data-arvo:**
  - Data-arvo 1 (avaus- tai sulkemisraportit): \_\_\_\_ (Taulukko 89: oletus = 3)
  - Data-arvo 2 (vyöhykehälytys-, vyöhykkeen palautus-, ja vyöhykehäiriöraportit): \_\_\_\_ (Taulukko 90: oletus = 3)
- **Valinnat:** 1–3, 7, \*1, \*5 (heksadesimaaliarvot, jotka näkyvät näppäimistössä arvoina B–F)

Taulukko 89: Osoite 3153, data-arvo 1						
	Data-arvon 1 vaihtoehdot:					
Valitse asetukset	1	2	3	7	*1	*5
Käytä puhelinta	•		•	•	•	•
Käytä DX4020:tä		•	•	•	•	•
Käytä kumpaa tahansa			•		•	
Käytä molempia				•		•
Käytä ensin puhelinta					•	•

Taulukko 90: Osoite 3153, data-arvo 2 (vyöhykkeet)						
	Data-arvon 2 vaihtoehdot:					
Valitse asetukset	1	2	3	7	*1	*5
Käytä puhelinta	•		•	•	•	•
Käytä DX4020:tä		•	•	•	•	•
Käytä kumpaa tahansa			•		•	
Käytä molempia				•		•
Koeta ensin puhelinta					•	•

### Raportin reititys puhelimeen/DX4020:een ja puhelin ensin

Puhelin ensin -toimintoa käytetään ohjattaessa yrityskertoja, jotka tehdään puhelinlinjalla ennen DS7416X4020 ”Käytä DX4020”- ja ”Koeta ensin puhelinta” -asetukset on kaikki valittu. Jos arvo on korkeintaan 2 tai yli 5, kaksi yritystä tehdään puhelimeen ennen DX4020:n yrittämistä, jos puhelin ensin -asetus on valittu.

- **Osoite:** 3154
- **Data-arvo:**
  - Data-arvo 1 (järjestelmäraportit): \_\_\_\_ (Taulukko 91: oletus = 3)
  - Data-arvo 2 (puhelin ensin): \_\_\_\_ (Taulukko 92: oletus = 0)
- **Valinnat:**
  - Data-arvo 1: 1–3, 7, \*1, \*5 (heksadesimaaliarvot, jotka näkyvät näppäimistössä arvoina B–F)
  - Data-arvo 2: 0–9, \*0–\*5 (heksadesimaaliarvot, jotka näkyvät näppäimistössä arvoina A–F)

Taulukko 91: Osoite 3154, data-arvo 1						
	Data-arvon 1 vaihtoehdot:					
Valitse asetukset	1	2	3	7	*1	*5
Käytä puhelinta	•		•	•	•	•
Käytä DX4020:tä		•	•	•	•	•
Käytä kumpaa tahansa			•		•	
Käytä molempia				•		•
Käytä ensin puhelinta					•	•

Taulukko 92: Osoite 3154, data-arvo 2			
Valitse asetus	Arvo	Valitse asetus	Arvo
0 yritystä	0	8 yritystä	8
1 yritys	1	9 yritystä	9
2 yritystä	2	10 yritystä	*0
3 yritystä	3	11 yritystä	*1
4 yritystä	4	12 yritystä	*2
5 yritystä	5	13 yritystä	*3
6 yritystä	6	14 yritystä	*4
7 yritystä	7	15 yritystä	*5

**5.9.29 Asiakastunnuksen ohjelmointi (ohjelmointiosoitteet 3429–3459)**

Asiakastunnuksen ohjelmointi määrittää hälytysvalvomoon lähetetyn numeron, jonka avulla tunnistetaan tämä rikosilmoitinkeskus. Sen avulla tunnistetaan myös, mikä alue (osio) raportoi tästä rikosilmoitinkeskuksesta.

- **Oletus:** 0000
- **Data-arvot:** Katso *Taulukko 93*.



Asiakastunnukset ohjelmoidaan vasemmalta oikealle. Jos ohjelmoi 3-numeroisen asiakastunnuksen, neljännen osoitteen numeron on oltava "0".

Esimerkiksi: Jos asiakastunnus on 121, ohjelmoi 1210 ohjelmointiosoitteeseen.



Jos haluat lähettää nollan, anna arvoksi \*0 (tämä ei koske lisättyä nollaa kolminumeroisessa asiakastunnuksessa).

Esimerkiksi: Jos asiakastunnus on 101, ohjelmoi 1\*010 ohjelmointiosoitteeseen. Jos asiakastunnus on 3050, ohjelmoi 3\*05\*0 ohjelmointiosoitteeseen.

**Taulukko 93: Asiakastunnusten ohjelmointi (ohjelmointiosoitteet 3429–3459)**

Alue	Puhelinnumeron asiakastunnus ja osoite	Data-arvo 1	Data-arvo 2	Data-arvo 3	Data-arvo 4
1	Puhelinnumeron 1 asiakastunnus (osoite 3429)	<input type="checkbox"/>	<input type="checkbox"/>	<input type="checkbox"/>	<input type="checkbox"/>
	Puhelinnumeron 2 asiakastunnus (osoite 3431)	<input type="checkbox"/>	<input type="checkbox"/>	<input type="checkbox"/>	<input type="checkbox"/>
2	Puhelinnumeron 1 asiakastunnus (osoite 3433)	<input type="checkbox"/>	<input type="checkbox"/>	<input type="checkbox"/>	<input type="checkbox"/>
	Puhelinnumeron 2 asiakastunnus (osoite 3435)	<input type="checkbox"/>	<input type="checkbox"/>	<input type="checkbox"/>	<input type="checkbox"/>
3	Puhelinnumeron 1 asiakastunnus (osoite 3437)	<input type="checkbox"/>	<input type="checkbox"/>	<input type="checkbox"/>	<input type="checkbox"/>
	Puhelinnumeron 2 asiakastunnus (osoite 3439)	<input type="checkbox"/>	<input type="checkbox"/>	<input type="checkbox"/>	<input type="checkbox"/>
4	Puhelinnumeron 1 asiakastunnus (osoite 3441)	<input type="checkbox"/>	<input type="checkbox"/>	<input type="checkbox"/>	<input type="checkbox"/>
	Puhelinnumeron 2 asiakastunnus (osoite 3443)	<input type="checkbox"/>	<input type="checkbox"/>	<input type="checkbox"/>	<input type="checkbox"/>
5	Puhelinnumeron 1 asiakastunnus (osoite 3445)	<input type="checkbox"/>	<input type="checkbox"/>	<input type="checkbox"/>	<input type="checkbox"/>
	Puhelinnumeron 2 asiakastunnus (osoite 3447)	<input type="checkbox"/>	<input type="checkbox"/>	<input type="checkbox"/>	<input type="checkbox"/>
6	Puhelinnumeron 1 asiakastunnus (osoite 3449)	<input type="checkbox"/>	<input type="checkbox"/>	<input type="checkbox"/>	<input type="checkbox"/>
	Puhelinnumeron 2 asiakastunnus (osoite 3451)	<input type="checkbox"/>	<input type="checkbox"/>	<input type="checkbox"/>	<input type="checkbox"/>
7	Puhelinnumeron 1 asiakastunnus (osoite 3453)	<input type="checkbox"/>	<input type="checkbox"/>	<input type="checkbox"/>	<input type="checkbox"/>
	Puhelinnumeron 2 asiakastunnus (osoite 3455)	<input type="checkbox"/>	<input type="checkbox"/>	<input type="checkbox"/>	<input type="checkbox"/>
8	Puhelinnumeron 1 asiakastunnus (osoite 3457)	<input type="checkbox"/>	<input type="checkbox"/>	<input type="checkbox"/>	<input type="checkbox"/>
	Puhelinnumeron 2 asiakastunnus (osoite 3459)	<input type="checkbox"/>	<input type="checkbox"/>	<input type="checkbox"/>	<input type="checkbox"/>

### 5.9.30 Puhelinnumeron yleisohjelmointi

Katso kohdasta 7.2.14 Puhelinnumeron yleisohjelmointi puhelinnumeron yleisen ohjauksen ohjelmoinnin sanastomäärittäjiä.

- **Osoite:** 3155
- **Data-arvo:**
  - Data-arvo 1: \_\_\_\_ (Taulukko 94: oletus = 2)
  - Data-arvo 2: \_\_\_\_ (Taulukko 95: oletus = 0)
- **Valinnat:** 0–9, \*0–\*5 (heksadesimaaliarvot, jotka näkyvät näppäimistössä arvoina A–F)

Taulukko 94: Osoite 3155, data-arvo 1)												
	Data-arvon 1 vaihtoehdot:											
Valitse asetukset	0	1	2	3	4	5	6	7	8	9	*0	*1
Ota käyttöön etäohjelmoijan takaisinsoitto		•		•		•		•		•		•
Pulssivalinta kaikille puhelinnumeroille	•	•					•	•				
Äänivalinta kaikille puhelinnumeroille <sup>1</sup>					•	•					•	•
Äänivalinta, siirry tarvittaessa pulssivalintaan			•	•					•	•		
Koeta ensin DX4020 <sup>2</sup>							•	•	•	•	•	•

Taulukko 95: Osoite 3155, data-arvo 2)																
	Data-arvon 1 vaihtoehdot:															
Valitse asetukset	0	1	2	3	4	5	6	7	8	9	*0	*1	*2	*3	*4	*5
15 sekunnin valintaviive vain muille kuin 24 tunnin murtohälytyksille <sup>3</sup>		•		•		•		•		•		•		•		•
15 sekunnin valintaviive vain 24 tunnin murto- ja palohälytyksille <sup>3</sup>			•	•			•	•			•	•			•	•
Lähetä hälytykset käyttäen DX4020:tä tai digitaalisesti <sup>4</sup>	•	•	•	•					•	•	•	•				
Lähetä hälytykset käyttäen sekä DX4020:tä että digitaalisesti <sup>4</sup>					•	•	•	•						•	•	•
Käytä 110 bps:n tiedonsiirtoa RPS:lle	•	•	•	•	•	•	•	•								
Käytä 300 bps:n tiedonsiirtoa RPS:lle									•	•	•	•	•	•	•	•

<sup>1</sup> Vaaditaan PBX-järjestelmille.

<sup>2</sup> Jos tämä asetus valitaan, katso kohtaa 5.9.28 Reitityksen ohjaus puhelimeen/DX4020:een (ohjelmointiosoitteet 3153 ja 3154).

<sup>3</sup> Näitä valintoja voidaan käyttää ainoastaan järjestelmissä, joissa on vain yksi alue.

<sup>4</sup> Koskee ainoastaan DX4020-asetusta.

### 5.9.31 Puhelinnumeron muodon ohjelmointi

- **Osoitteet:**
  - 3156: puhelinnumeron 1 muoto
  - 3157: puhelinnumeron 2 muoto
- **Data-arvo:**
  - Data-arvo 1: \_\_\_\_ (Taulukko 96)
  - Data-arvo 2: \_\_\_\_ (Taulukko 97)
- **Oletus:** 0
- **Valinnat:**
  - Data-arvo 1: 0–9, \*0,\*2, \*5 (heksadesimaaliarvot, jotka näkyvät näppäimistössä arvoina A, C ja F)
  - Data-arvo 2: 0–5



Kun käytössä on DS7416i-lisäradioliikenneyksikkö, valitse data-arvolle 1 arvo 9 ja data-arvolle 2 arvo 1 ohjelmointiosoitteille 3156 ja 3157.

**Taulukko 96: Osoitteet 3156 ja 3157, data-arvo 1**

Valitse asetus	Arvo
Puhelinnumero poistettu käytöstä	0
3/1 (ei laajennettua raportointia)	1
3/1E (laajennettu raportointi)	2
3/1 ja pariteetti	3
3/1 laajennettu ja pariteetti	4
4/1	5
4/2	6
BFSK	7
SIA 110 bps	8
Contact ID	9
SIA 300 bps	*0
Henkilökohtainen valinta	*2
Hakulaite	*5

**Taulukko 97: Osoitteet 3156 ja 3157, data-arvo 2**

Valitse asetukset	Data-arvon 1 vaihtoehdot:					
	0	1	2	3	4	5
1900 Hz:n data/ 1400 Hz:n tunnistus	•		•		•	
1800 Hz:n data/ 2300 Hz:n tunnistus		•		•		•
BFSK, SIA, Contact ID		•				
10 sykettä sekunnissa (pps)	•	•				
20 sykettä sekunnissa (pps)			•	•		
40 sykettä sekunnissa (pps)					•	•

## Yhteensopivat vastaanottimet

Taulukossa 98 luetellaan digitaaliset hälytysviestintävastaanottimet ja -muodot, jotka ovat yhteensopivia DS7400Xi:n kanssa.



Ota yhteys hälytysvalvomoon määrittääksesi, mitä muotoa tulisi käyttää ja jos erikoislinjakortti tarvitaan.

**Taulukko 98: Yhteensopivat vastaanottimet ja muodot**

Vastaanotin	Muoto								
	3/1	3/1E (laaj.)	3/1 ja pariteetti	3/1E ja pariteetti	4/1	4/2	BFSK	Contact ID	SIA
ADEMCO: Malli 685	•	•	•	•	•	•	•	•	
F.B.I.: Malli CP-220	•	•	•	•	•	•	•	•	
I.T.I.: Malli CS-4000	•	•			•	•	•		
Osborne-Hoffman: Malli II	•	•	•	•	•	•	•	•	•
Radionics: Malli 6000	•	•	•	•			•		
Radionics: Malli 6500	•	•	•	•	•	•	•		
Bosch: Malli 6600	•	•	•	•	•	•	•	•	•
Silent Knight: Malli 9000	•	•	•	•	•	•	•		•
Varitech: Malli V-300	•	•	•	•	•	•	•		

• = Muototyyppi, jota DS7400XiV4 tukee ja jonka digitaalinen hälytyksen vastaanotin hyväksyy.

### 5.9.32 Puhelimeen vastauksen ohjelmointi

Katso kohdasta 7.2.15 Puhelimeen vastauksen ohjelmointi puhelimeen vastauksen sanastomäärittäjiä.

- **Osoite:** 3158
- **Data-arvo:**
  - Data-arvo 1: \_\_\_\_ (Taulukko 99: oletus = 0)
  - Data-arvo 2: \_\_\_\_ (Taulukko 100: oletus = 0)
- **Valinnat:** 0–9, \*0–\*5 (heksadesimaaliarvot, jotka näkyvät näppäimistössä arvoina A–F)

Taulukko 99: Osoite 3158, data-arvo 1	
Valitse asetus viritettynä	Arvo
Älä vastaa puhelimeen	0
Vastaa puhelimeen 1 soiton jälkeen <sup>1</sup>	1
Vastaa puhelimeen 2 soiton jälkeen <sup>1</sup>	2
Vastaa puhelimeen 3 soiton jälkeen <sup>1</sup>	3
Vastaa puhelimeen 4 soiton jälkeen <sup>1</sup>	4
Vastaa puhelimeen 5 soiton jälkeen <sup>1</sup>	5
Vastaa puhelimeen 6 soiton jälkeen <sup>1</sup>	6
Vastaa puhelimeen 7 soiton jälkeen <sup>1</sup>	7
Vastaa puhelimeen 8 soiton jälkeen <sup>1</sup>	8
Vastaa puhelimeen 9 soiton jälkeen <sup>1</sup>	9
Vastaa puhelimeen 10 soiton jälkeen <sup>1</sup>	*0
Vastaa puhelimeen 11 soiton jälkeen <sup>1</sup>	*1
Vastaa puhelimeen 12 soiton jälkeen <sup>1</sup>	*2
Vastaa puhelimeen 13 soiton jälkeen <sup>1</sup>	*3
Vastaa puhelimeen 14 soiton jälkeen <sup>1</sup>	*4
Vastaa puhelimeen 15 soiton jälkeen <sup>1</sup>	*5

<sup>1</sup> Ohittaa puhelinvastaaajan. Rikosilmoituksen keskus vastaa toisen puhelun ensimmäisellä soitolla, jos puhelu vastaanotetaan minuutin sisällä ensimmäisestä puhelusta.

Taulukko 100: Osoite 3158, data-arvo 2	
Valitse asetus pois kytkettynä	Arvo
Älä vastaa puhelimeen	0
Vastaa puhelimeen 1 soiton jälkeen <sup>1</sup>	1
Vastaa puhelimeen 2 soiton jälkeen <sup>1</sup>	2
Vastaa puhelimeen 3 soiton jälkeen <sup>1</sup>	3
Vastaa puhelimeen 4 soiton jälkeen <sup>1</sup>	4
Vastaa puhelimeen 5 soiton jälkeen <sup>1</sup>	5
Vastaa puhelimeen 6 soiton jälkeen <sup>1</sup>	6
Vastaa puhelimeen 7 soiton jälkeen <sup>1</sup>	7
Vastaa puhelimeen 8 soiton jälkeen <sup>1</sup>	8
Vastaa puhelimeen 9 soiton jälkeen <sup>1</sup>	9
Vastaa puhelimeen 10 soiton jälkeen <sup>1</sup>	*0
Vastaa puhelimeen 11 soiton jälkeen <sup>1</sup>	*1
Vastaa puhelimeen 12 soiton jälkeen <sup>1</sup>	*2
Vastaa puhelimeen 13 soiton jälkeen <sup>1</sup>	*3
Vastaa puhelimeen 14 soiton jälkeen <sup>1</sup>	*4
Vastaa puhelimeen 15 soiton jälkeen <sup>1</sup>	*5

<sup>1</sup> Ohittaa puhelinvastaaajan. Rikosilmoituksen keskus vastaa toisen puhelun ensimmäisellä soitolla, jos puhelu vastaanotetaan minuutin sisällä.



### 5.9.33 Hakulaitteen viiveaika

Kun käytössä on hakulaitteen valintamuoto (valittu osoitteissa 3156 ja 3157; katso *kohtaa 5.9.31 Puhelinnumeron muodon ohjelmointi*), voit lisätä viiveen sen jälkeen, kun puhelinnumero on valittu ja ennen kuin raportteja lähetetään hakulaitejärjestelmään. Tämä viive sallii tervehdyksen ja ohjeen antamisen hakulaitejärjestelmässä. Tämä viive ei koske muita raporttimuotoja.

Viiveaika on kaksinumeroinen luku, joka on ohjelmoitu kumpaankin numeroon. Jos viiveeksi asetetaan esimerkiksi 5 sekuntia, valitse data-arvoksi 1 = 0 ja data-arvoksi 2 = 5. Oletusviive = 10 sekuntia (data-arvo 1 = 1 ja data-arvo 2 = 0).

- **Osoite:** 4038
- **Data-arvo:**
  - Data-arvo 1: \_\_\_\_ (oletus = 1)
  - Data-arvo 2: \_\_\_\_ (oletus = 0)
- **Valinnat:** 0–9
- **Viiveaikaväli:** 00–99 sekuntia

### 5.9.34 Ohjelmoijan ja pääkäyttäjän koodin ohjelmointi (osoitteet 7589–7592)

Ohjelmoijan koodin ohjelmointi määrittää ohjelmoijan koodin. Tätä koodia käytetään ohjelmointitilaan siirryttäessä näppäimistöjen avulla.



Vaikka DS7400Xi (versio 4+) - rikosilmoitinkeskus on ohjelmoitu valmiiksi 4-numeroisia koodeja käyttäen, se toimitetaan myös 6-numeroinen PIN-koodi oletuksena. Ohjelmoijan koodin ja pääkäyttäjän koodin oletuskoodit ovat 6-numeroisia (987654 ja 123456), ellei ohjelmoi niitä käyttämään 4-numeroisia PIN-koodeja.

#### Ohjelmoijan koodi

Anna ohjelmoijan koodi 6-numeroisena.



Ohjelmoijan koodi ei voi olla sama kuin jokin toinen PIN-koodi.

- **Osoite:** 7589
- **Data-arvo:**
  - Data-arvo 1: \_\_\_\_ (oletus = 9)
  - Data-arvo 2: \_\_\_\_ (oletus = 8)
  - Data-arvo 3: \_\_\_\_ (oletus = 7)
  - Data-arvo 4: \_\_\_\_ (oletus = 6)
  - Data-arvo 5: \_\_\_\_ (oletus = 5)
  - Data-arvo 6: \_\_\_\_ (oletus = 4)

- **Valinnat:** 0–9
- **Oletus:** 987654

#### Pääkäyttäjän koodi

Pääkäyttäjän koodin ohjelmointi määrittää pääkäyttäjän koodin. Tämä koodi on PIN-koodin korkein mahdollinen käyttöoikeustaso.

Jos pääkäyttäjän koodi katoaa, käytä tätä osoitetta uuden koodin ohjelmoimiseen. Muussa tapauksessa pääkäyttäjän koodin ohjelmointitilaa tulisi käyttää pääkäyttäjän koodin käyttöoikeustason PIN-koodien luomiseen.

Käyttäjänumeron 001 pääkäyttäjän koodilla on käyttöoikeus tasolla 0. Sillä on aina oikeus käyttää kaikkia alueita.



Käyttäjänumerot 002–200 on ohjelmoitava pääkäyttäjän koodin ohjelmointitilasta.

- **Osoite:** 7592
- **Data-arvo:**
  - Data-arvo 1: \_\_\_\_ (oletus = 1)
  - Data-arvo 2: \_\_\_\_ (oletus = 2)
  - Data-arvo 3: \_\_\_\_ (oletus = 3)
  - Data-arvo 4: \_\_\_\_ (oletus = 4)
  - Data-arvo 5: \_\_\_\_ (oletus = 5)
  - Data-arvo 6: \_\_\_\_ (oletus = 6)
- **Valinnat:** 0–9
- **Oletus:** 123456

### 5.9.35 PIN-koodin pituuden ohjelmointi

PIN-koodin pituuden ohjelmointi määrittää PIN-koodien pituudet, jotka määritetään kullekin käyttäjälle. PIN-koodit voivat olla 4 tai 6 numeron pituisia.

- **Osoite:** 3478
- **Data-arvo:**
  - Data-arvo 1: \_\_\_\_ (*Taulukko 101*: oletus = 0)
  - Data-arvo 2: **On oltava = 0**
- **Valinnat:** 0 tai 1

**Taulukko 101: Osoite 3478, data-arvo 1**

Valitse asetus	Arvo
4-numeroiset PIN-koodit	0
6-numeroiset PIN-koodit	1

### 5.9.36 Oktaalireleeyksikön hälytyksen ohjelmointi

#### Seurantatoimi (osoitteet 2740–2771)

- Ohjelmointiosoite A: 2740–2770
- Data-arvo:
  - Data-arvo 1:   1   (oletus = 1)
  - Data-arvo 2:      (oletus = 3)
- Ohjelmointiosoite B: 2741–2771
- Data-arvo:
  - Data-arvo 1:      (oletus = 0)
  - Data-arvo 2:      (oletus = 6)

Oktaalireleeyksikön ohjelmointi seuranta-toimintaa varten:

1. Valitse ohjelmitava oktaalirele (katso *Taulukko 102*):
2. Ohjelmoi ohjelmointiosoitteen A data-arvo 1 arvoon 1 seuranta-toimelle.
3. Ohjelmoi ohjelmointiosoitteen A data-arvo 2 halutulle toimelle (katso *Taulukko 103*).
4. Ohjelmoi ohjelmointiosoitteen B data-arvot 1 ja 2 halutulle toimelle (katso *Taulukko 104*).
5. Kun osoitteet A ja B on ohjelmitu, jatka seuraavan oktaalireleen ohjelmointiin.

Oktaalireleeyksikkö on DX3010. Katso lisätietoja *kohdasta 2.4 Vaihtoehdot* ja hälytyksen ohjelmoinnin sanastomäärittämisestä *kohdasta 7.2.4 Hälytyksen ohjelmointi*.

Katso oktaalireleen alueen määrittämisestä *kohdasta Oktaalireleeyksikön hälytyksen alueen määrittäminen (osoitteet 2844–2851) sivulla 80*.



Jos käytössä on DS9484, se korvaa DX3010:n ja käyttää hälytyksiä 1–4 oktaalireleeyksikölle. Oktaalireleeyksikön hälytykset 5–8 eivät ole käytettävissä. Jos käytössä on kaksi DS9484-virtalähdettä, toinen korvaa oktaalireleeyksikön 1 ja toinen korvaa oktaalireleeyksikön 2.



Poista releet 5–8 ja 13–16 käytöstä, kun käytössä on DS9484.

**Taulukko 102: Oktaalireleeyksikön ohjelmointiosoitteet**

Oktaalireleen numero	DX3010-1				
	Osoite A (katso <i>Taulukko 106</i> )		Osoite B (katso <i>Taulukko 107</i> )		
1	2740	1		2741	
2	2742	1		2743	
3	2744	1		2745	
4	2746	1		2747	
5	2748	1		2749	
6	2750	1		2751	
7	2752	1		2753	
8	2754	1		2755	
9	2756	1		2757	
10	2758	1		2759	
11	2760	1		2761	
12	2762	1		2763	
13	2764	1		2765	
14	2766	1		2767	
15	2768	1		2769	
16	2770	1		2771	

**Taulukko 103: Oktaalireleeyksikön osoitteen A valinnat**

Seurantatoimen valinta-asetukset	Data-arvon 2 valinnat			
	0	1	2	3
Pois käytöstä	•			
Murtohälytys		•		•
Palohälytys			•	•

Taulukko 104: Oktaalireleyksikön osoitteen B valinnat		
	Data-arvojen 1 ja 2 valinnat	
Seurantatoimen valinta-asetukset	DD1	DD2
KÄYTÖSSÄ vyöhykehälytyksen jälkeen <sup>1</sup>	0	0
KÄYTÖSSÄ sisääntuloviiveenn aikana	0	1
KÄYTÖSSÄ 10 sekuntia [Nollaus]-näppäimen painamisen jälkeen	0	2
KÄYTÖSSÄ kaikissa viritystiloissa	0	3
Maadoitusaloitus	0	4
Järjestelmän tila (valmis viritettäväksi)	0	5
Vyöhykehälytys	0	6
Vyöhykehälytys viive 20 s	0	7
Näppäimistön äänimerkin tuotto	0	8
Oven avaus (10 sekunnin syke)	0	9
Tuleva valinta	0	*0
Paniikki-/uhkahälytys <sup>2</sup>	0	*1
KÄYTÖSSÄ, kun järjestelmä on osittain viritetty	0	*2
KÄYTÖSSÄ, kun järjestelmä on täysin viritetty	0	*3

<sup>1</sup> Tämä sisältää näkymättömiä vyöhykkeitä. Lisätietoja on sanastossa.

<sup>2</sup> Katso kohdasta 7.2.4 Hälytyksen ohjelmointi tämän asetuksen kuvausta.

#### Seuraa järjestelmän kattavaa tapahtumaa (osoitteet 2740 – (2771))

- **Ohjelmointiosoite A:** 2740–2770
- **Data-arvo:**
  - Data-arvo 1:   2   (oletus = 1)
  - Data-arvo 2:      (oletus = 3)
- **Ohjelmointiosoite B:** 2741–2771
- **Data-arvo:**
  - Data-arvo 1:      (oletus = 0)
  - Data-arvo 2:      (oletus = 6)

Oktaalireleyksikön ohjelmointi järjestelmän kattavan tapahtuman seurantaan varten:

1. Valitse ohjelmoitava oktaalirele (katso *Taulukko 105*):
2. Ohjelmoi ohjelmointiosoitteen A data-arvo 1 arvoon **2** järjestelmän kattavan tapahtuman seurantatoimelle.
3. Ohjelmoi ohjelmointiosoitteen A data-arvo 2 halutulle toimelle (katso *Taulukko 106*).
4. Ohjelmoi ohjelmointiosoitteen B data-arvot 1 ja 2 halutulle toimelle (katso *Taulukko 107*).
5. Kun osoitteet A ja B on ohjelmoitu, jatka seuraavan oktaalireleen ohjelmointiin.

Katso oktaalireleen alueen määrittystä kohdasta *Oktaalireleyksikön hälytyksen alueen määrittys (osoitteet 2844–2851) sivulla 80*.

Taulukko 105: Oktaalireleyksikön ohjelmointiosoitteet					
Oktaali-releen numero	DX3010-1				
	Osoite A (katso <i>Taulukko 106</i> )		Osoite B (katso <i>Taulukko 107</i> )		
	1	2740	<b>2</b>	2741	
2	2742	<b>2</b>	2743		
3	2744	<b>2</b>	2745		
4	2746	<b>2</b>	2747		
5	2748	<b>2</b>	2749		
6	2750	<b>2</b>	2751		
7	2752	<b>2</b>	2753		
8	2754	<b>2</b>	2755		
9	2756	<b>2</b>	2757		
10	2758	<b>2</b>	2759		
11	2760	<b>2</b>	2761		
12	2762	<b>2</b>	2763		
13	2764	<b>2</b>	2765		
14	2766	<b>2</b>	2767		
15	2768	<b>2</b>	2769		
16	2770	<b>2</b>	2771		

Taulukko 106: Oktaalireleyksikön osoitteen A valinnat				
	Data-arvon 2 valinnat			
Järjestelmän kattavan tapahtuman seuranta-asetukset	0	1	2	3
Pois käytöstä	•			
Murtohälytys		•		•
Palohälytys			•	•

Taulukko 107: Oktaalireleyksikön osoitteen B valinnat		
	Data-arvojen 1 ja 2 valinnat	
Järjestelmän kattavan tapahtuman seuranta-asetukset	DD1	DD2
Pois käytöstä	0	0
Vaihtovirtakatkos	0	1
Paristo vähissä	0	2
Tiedonsiirtovirhe	0	3
Järjestelmävirhe <sup>1</sup>	0	4
Näppäimistön tarkkailuvirhe	0	5
Osoitteellisen väylän virhe	0	6
Langattoman vastaanottimen virhe	0	7
Lisävirtalähteen virhe	0	8
Palovyöhykkeen häiriö	0	9
Tarkkailu	0	*0
Vyöhykehäiriö	0	*1
Uhka	0	*2
Akkutesti	0	*3
Tuleva valinta	0	*4
Tuleva valinta	0	*5

<sup>1</sup> Järjestelmävikoja ovat:

- RAM-vika
- ROM-vika
- Hälytyskellon/linjan tarkkailuvika
- Linjan 1 vika
- Linjan 2 vika
- Hälytyskellovika
- Lisävirtalähteen virhe
- Oktaalirelevika
- Sarjayksikkövika
- Sarjalähetys-vika
- Sarjavastaa-ottovika
- Lisä- relevika
- Muu tiedon-siirtovirhe
- Langattoman vastaanottimen kansisuoja
- Langattoman vastaanotin jumiutunut
- Langattoman vastaanottimen häiriö
- Kirjoitin ei linjatilassa

#### Seurantatoimi (osoitteet 2740–2771)

- **Ohjelmointiosoite A:** 2740–2770
- **Data-arvo:**
  - Data-arvo 1:   3   (oletus = 1)
  - Data-arvo 2:   3   (oletus = 3)
- **Ohjelmointiosoite B:** 2741–2771
- **Data-arvo:**
  - Data-arvo 1:   0   (oletus = 0)
  - Data-arvo 2:   6   (oletus = 6)

Oktaalireleyksikön ohjelmointi seurantahälytystoimintoa varten:

1. Valitse ohjelmoitava oktaalirele (katso *Taulukko 108*):
2. Ohjelmoi ohjelmointiosoitteen A data-arvo 1 arvoon **3** seurantatoiminnolle.
3. Ohjelmoi ohjelmointiosoitteen A data-arvo 2 halutulle toimelle (katso *Taulukko 109*).
4. Ohjelmoi ohjelmointiosoitteen B data-arvot 1 ja 2 halutulle toimelle (katso *Taulukko 110*).
5. Kun osoitteet A ja B on ohjelmoitu, jatka seuraavan oktaalireleen ohjelmointiin.

Katso oktaalireleen alueen määrittystä kohdasta *Oktaalireleyksikön hälytyksen alueen määrittys (osoitteet 2844–2851) sivulla 80*.

Katso hälytystoiminnon tietoja *kohdasta 5.9.37 Hälytystoiminnon ohjelmointi sivulla 81*.

Taulukko 108: Oktaalireleyksikön ohjelmointiosoitteet					
Oktaali-releen numero	DX3010-1				
	Osoite A (katso <i>Taulukko 109</i> )		Osoite B (katso <i>Taulukko 110</i> )		
1	2740	<b>3</b>		2741	
2	2742	<b>3</b>		2743	
3	2744	<b>3</b>		2745	
4	2746	<b>3</b>		2747	
5	2748	<b>3</b>		2749	
6	2750	<b>3</b>		2751	
7	2752	<b>3</b>		2753	
8	2754	<b>3</b>		2755	
9	2756	<b>3</b>		2757	
10	2758	<b>3</b>		2759	
11	2760	<b>3</b>		2761	
12	2762	<b>3</b>		2763	
13	2764	<b>3</b>		2765	
14	2766	<b>3</b>		2767	
15	2768	<b>3</b>		2769	
16	2770	<b>3</b>		2771	

Taulukko 109: Oktaalireleyksikön osoitteen A valinnat				
	Data-arvon 2 valinnat			
Seurantatoiminnon valinta-asetukset	0	1	2	3
Pois käytöstä	•			
Murtohälytys		•		•
Palohälytys			•	•

**Taulukko 110: Oktaalireleyksikön osoitteen B valinnat**

Seurantatoiminnon valinta-asetukset	Data-arvojen 1 ja 2 valinnat	
	DD1	DD2
Pois käytöstä	0	0
Seurantahälytystoiminto 1	0	1
Seurantahälytystoiminto 2	0	2
Seurantahälytystoiminto 3	0	3
Seurantahälytystoiminto 4	0	4
Seurantahälytystoiminto 5	0	5
Seurantahälytystoiminto 6	0	6
Seurantahälytystoiminto 7	0	7
Seurantahälytystoiminto 8	0	8
Seurantahälytystoiminto 9	0	9
Seurantahälytystoiminto 10	0	*0
Seurantahälytystoiminto 11	0	*1
Seurantahälytystoiminto 12	0	*2
Seurantahälytystoiminto 13	0	*3
Seurantahälytystoiminto 14	0	*4
Seurantahälytystoiminto 15	0	*5
Seurantahälytystoiminto 16	1	0
Seurantahälytystoiminto 17	1	1
Seurantahälytystoiminto 18	1	2
Seurantahälytystoiminto 19	1	3
Seurantahälytystoiminto 20	1	4
Seurantahälytystoiminto 21	1	5
Seurantahälytystoiminto 22	1	6
Seurantahälytystoiminto 23	1	7
Seurantahälytystoiminto 24	1	8

**Seurantavyöhyke (osoitteet 2740–2771)**

- **Ohjelmointiosoite A:** 2740–2770
- **Data-arvo:**
  - Data-arvo 1:   4   (oletus = 1)
  - Data-arvo 2:    (oletus = 3)
- **Ohjelmointiosoite B:** 2741–2771
- **Data-arvo:**
  - Data-arvo 1:    (oletus = 0)
  - Data-arvo 2:    (oletus = 6)

Oktaalireleyksikön ohjelmointi seurantavyöhykettä varten:

1. Valitse ohjelmoitava oktaalirele (katso *Taulukko 111*).
2. Ohjelmoi ohjelmointiosoitteen A data-arvo 1 arvoon 4 seurantavyöhykkeelle.
3. Ohjelmoi ohjelmointiosoitteen A data-arvo 2 halutulle toimelle (katso *Taulukko 112*).
4. Ohjelmoi ohjelmointiosoitteen B data-arvot 1 ja 2 halutulle vyöhykkeelle. Anna vyöhykkeen heksadesimaaliarvo (katso *Taulukko 113*).
5. Kun osoitteet A ja B on ohjelmoitu, jatka seuraavan oktaalireleen ohjelmointiin.

**Taulukko 111: Oktaalireleyksikön ohjelmointiosoitteet**

Oktaalireleen numero	DX3010-1					
	Osoite A (katso <i>Taulukko 112</i> )			Osoite B (katso <i>Taulukko 113</i> )		
1	2740	4		2741		
2	2742	4		2743		
3	2744	4		2745		
4	2746	4		2747		
5	2748	4		2749		
6	2750	4		2751		
7	2752	4		2753		
8	2754	4		2755		
9	2756	4		2757		
10	2758	4		2759		
11	2760	4		2761		
12	2762	4		2763		
13	2764	4		2765		
14	2766	4		2767		
15	2768	4		2769		
16	2770	4		2771		

Taulukko 112: Oktaalirelelyksikön osoitteen A valinnat													
Valitse asetukset	Data-arvon 2 vaihtoehdot:												
	0	1	2	3	4	5	6	7	8	9	*0	*1	*2
Pois käytöstä	•												
Kun vyöhykkeellä on oikosulku		•	•	•	•	•	•	•	•	•	•	•	•
Kun vyöhyke hälyttää			•		•		•		•		•		•
Kun rikosilmoitinkeskus on viritetty		•	•			•	•	•	•			•	•
Kun rikosilmoitinkeskusta on pois kytketty				•	•	•	•			•	•	•	•
Jatkuva aktivoituna <sup>1</sup>								•	•	•	•	•	•

<sup>1</sup> Tämä koskee **ainoastaan** DS7465i -hälytyksiä. DX3010-hälytykset **eivät** jatku, kun tämä on valittu.

Taulukko 113: Heksadesimaaliarvot

Vyöhyke	Heksa- desimaali- arvo	Vyöhyke	Heksa- desimaali- arvo	Vyöhyke	Heksa- desimaali- arvo	Vyöhyke	Heksa- desimaali- arvo	Vyöhyke	Heksa- desimaali- arvo	Vyöhyke	Heksa- desimaali- arvo
1	01	31	1*5	61	3*3	91	5*1	121	79	151	97
2	02	32	20	62	3*4	92	5*2	122	7*0	152	98
3	03	33	21	63	3*5	93	5*3	123	7*1	153	99
4	04	34	22	64	40	94	5*4	124	7*2	154	9*0
5	05	35	23	65	41	95	5*5	125	7*3	155	9*1
6	06	36	24	66	42	96	60	126	7*4	156	9*2
7	07	37	25	67	43	97	61	127	7*5	157	9*3
8	08	38	26	68	44	98	62	128	80	158	9*4
9	09	39	27	69	45	99	63	129	81	159	9*5
10	0*0	40	28	70	46	100	64	130	82	160	*00
11	0*1	41	29	71	47	101	65	131	83	161	*01
12	0*2	42	2*0	72	48	102	66	132	84	162	*02
13	0*3	43	2*1	73	49	103	67	133	85	163	*03
14	0*4	44	2*2	74	4*0	104	68	134	86	164	*04
15	0*5	45	2*3	75	4*1	105	69	135	87	165	*05
16	10	46	2*4	76	4*2	106	6*0	136	88	166	*06
17	11	47	2*5	77	4*3	107	6*1	137	89	167	*07
18	12	48	30	78	4*4	108	6*2	138	8*0	168	*08
19	13	49	31	79	4*5	109	6*3	139	8*1	169	*09
20	14	50	32	80	50	110	6*4	140	8*2	170	*0*0
21	15	51	33	81	51	111	6*5	141	8*3	171	*0*1
22	16	52	34	82	52	112	70	142	8*4	172	*0*2
23	17	53	35	83	53	113	71	143	8*5	173	*0*3
24	18	54	36	84	54	114	72	144	90	174	*0*4
25	19	55	37	85	55	115	73	145	91	175	*0*5
26	1*0	56	38	86	56	116	74	146	92	176	*10
27	1*1	57	39	87	57	117	75	147	93	177	*11
28	1*2	58	3*0	88	58	118	76	148	94	178	*12
29	1*3	59	3*1	89	59	119	77	149	95	179	*13
30	1*4	60	3*2	90	5*0	120	78	150	96	180	*14

Taulukko 113: Heksadesimaaliarvot (jatkoa)

Vyöhyke	Heksa- desimaali- arvo	Vyöhyke	Heksa- desimaali- arvo	Vyöhyke	Heksa- desimaali- arvo	Vyöhyke	Heksa- desimaali- arvo	Vyöhyke	Heksa- desimaali- arvo	Vyöhyke	Heksa- desimaali- arvo
181	*15	193	*21	205	*2*3	217	*39	229	*45	241	*51
182	*16	194	*22	206	*2*4	218	*3*0	230	*46	242	*52
183	*17	195	*23	207	*2*5	219	*3*1	231	*47	243	*53
184	*18	196	*24	208	*30	220	*3*2	232	*48	244	*54
185	*19	197	*25	209	*31	221	*3*3	233	*49	245	*55
186	*1*0	198	*26	210	*32	222	*3*4	234	*4*0	246	*56
187	*1*1	199	*27	211	*33	223	*3*5	235	*4*1	247	*57
188	*1*2	200	*28	212	*34	224	*40	236	*4*2	248	*58
189	*1*3	201	*29	213	*35	225	*41	237	*4*3		
190	*1*4	202	*2*0	214	*36	226	*42	238	*4*4		
191	*1*5	203	*2*1	215	*37	227	*43	239	*4*5		
192	*20	204	*2*2	216	*38	228	*44	240	*50		

**Oktaalireleyksikön hälytyksen alueen määrittäminen (osoitteet 2844–2851)**

- **Osoitteet:** 2844–2851
- **Data-arvot 1 ja 2:** Katso *Taulukko 114*
- **Oletukset:** Katso *Taulukko 114*
- **Valinnat:** 0–8 (*Taulukko 115*)

Taulukko 114: Osoitteiden 2844–2851 oktaalireleyksikön hälytyksen alueen määrittäminen									
Osoite	Data-arvo	Rele	Oletus	Määritetty data-arvo	Osoite	Data-arvo	Rele	Oletus	Määritetty data-arvo
2844	1	1	8	<input type="checkbox"/>	2848	1	9	8	<input type="checkbox"/>
	2	2	8	<input type="checkbox"/>		2	10	8	<input type="checkbox"/>
2845	1	3	8	<input type="checkbox"/>	2849	1	11	8	<input type="checkbox"/>
	2	4	8	<input type="checkbox"/>		2	12	8	<input type="checkbox"/>
2846	1	5	8	<input type="checkbox"/>	2850	1	13	8	<input type="checkbox"/>
	2	6	8	<input type="checkbox"/>		2	14	8	<input type="checkbox"/>
2847	1	7	8	<input type="checkbox"/>	2851	1	15	8	<input type="checkbox"/>
	2	8	8	<input type="checkbox"/>		2	16		<input type="checkbox"/>

**Taulukko 115: Oktaalireleyksikön hälytyksen alueen määrittämissä valinnat**

Valitse asetus	Arvo
Kuuluu alueeseen 1	0
Kuuluu alueeseen 2	1
Kuuluu alueeseen 3	2
Kuuluu alueeseen 4	3
Kuuluu alueeseen 5	4
Kuuluu alueeseen 6	5
Kuuluu alueeseen 7	6
Kuuluu alueeseen 8	7
Seuraa kaikkia alueita	8



### 5.9.37 Hälytystoiminnon ohjelmointi

Hälytystoiminnon ohjelmoinnilla voit saada hälytyksen seurantalitapahtumia alueittain tai koko järjestelmästä tai seurata vyöhykkeen hälytyksiä vyöhyke-/ulostulomoduulissa. Katso *kohdasta 7.2.4 Hälytyksen ohjelmointi* hälytystoiminnon ohjelmoinnin sanastomäärittäyksiä. Määritä *Taulukko 126* perusteella, mitkä ohjelmointiosoitteet muodostavat kunkin hälytystoiminnon.

Katso *DX7400XiV4 langattoman toiminnon hakuoppaasta* (tuotenumero: 4998154962) lisätietoja.

Taulukko 116: Ohjelmointiosoitteet 2772–2843, data-arvon 1 valinnat		
Valitse asetus	Arvo	Katso numerolle 2:
Jatkuvasti KÄYTÖSSÄ vyöhykehälytyksen jälkeen	0	<i>Taulukko 118</i>
KÄYTÖSSÄ sisääntuloviiveen aikana	1	<i>Taulukko 118</i>
KÄYTÖSSÄ, kun järjestelmä on viritetty	3	<i>Taulukko 119</i>
Vyöhykehälytys	6	<i>Taulukko 118</i>
Vyöhykehälytys viive 20 s	7	<i>Taulukko 118</i>
Näppäimistön äänimerkki	8	<i>Taulukko 118</i>
Oven avaus (10 sekunnin syke)	9	<i>Taulukko 118</i>
Kaukosäädin (avaimenperä)/ langaton näppäimistö	*0	<i>Taulukko 121</i>
Paniikki-/uhkahälytys	*1	<i>Taulukko 118</i>
Järjestelmän kattavan tapahtuman seuranta	*2	<i>Taulukko 123</i>
Yhden vyöhykkeen seuranta	*3	<i>Taulukko 124</i>
Seuraa kahta vyöhykettä, kun JOMPIKUMPI vyöhyke vaihtaa tilaa	*4	<i>Taulukko 127</i>
Seuraa kahta vyöhykettä, kun MOLEMMAT vyöhykkeet vaihtavat tilaa	*5	<i>Taulukko 127</i>

#### Yksittäisten alueiden tilatapahtumien seuranta

Data-arvon 1 asetukset 0-9 ja \*1 ohjelmoivat hälytystoiminnon seuraamaan yksittäisten alueiden tilatapahtumia.

Katso hälytystoimintoasetuksia *Taulukko 116*. Katso hälytystoimintojen numeroita/ohjelmointiosoitteita *Taulukko 117*:stä.

Taulukko 117: Hälytystoiminnot/ohjelmointiosoite 1			
Hälytys-toiminto <sup>1</sup>	Ohjelmointi-osoite 1	Hälytys-toiminto <sup>1</sup>	Ohjelmointi-osoite 1
1	2772	13	2808
2	2775	14	2811
3	2778	15	2814
4	2781	16	2817
5	2784	17	2820
6	2787	18	2823
7	2790	19	2826
8	2793	20	2829
9	2796	21	2832
10	2799	22	2835
11	2802	23	2838
12	2805	24	2841

<sup>1</sup> Katso hälytystoiminnon määrittämistä alueille *kohdasta 5.9.38 Hälytystoiminnon alueen määrittäminen*.

Data-arvo 2 ohjelmoi, miten hälytystoiminto vastaa, kun data-arvossa 1 valittu tilatapahtuma esiintyy. Katso data-arvon 2 asetuksia *taulukosta 118*.

Taulukko 118: Yksittäisten alueiden tilatapahtumien seuranta				
	Data-arvon 2 valinnat			
Seuraa	0	1	2	3
Pois käytöstä	•			
Murtohälytys		•		•
Palohälytys			•	•

Jos valitset ”KÄYTÖSSÄ, kun järjestelmä on viritetty” (valinta 3 - *Taulukko 116*), valitse data-arvo 2 *Taulukko 119* mukaisesti.

Taulukko 119: Hälytystoiminto valinnalle KÄYTÖSSÄ, kun järjestelmä on viritetty, data-arvo 2				
	Data-arvon 2 valinnat			
Seuraa	0	1	2	3
Pois käytöstä	•			
Täysin viritetty		•		
Osittain viritetty			•	
Viritetty mikä tahansa				•

Ohjelmoi hälytystoiminto 1 esimerkiksi antamaan murtohälytys, kun vyöhykehälytys esiintyy:

1. Valitse ”6” (*Taulukko 116*) data-arvolle 1 ohjelmointiosoitteessa 2772 (*Taulukko 117*).

Tämä valinta ohjelmoi hälytystoiminnon seuraamaan vyöhykehälytyksiä tilatapahtumana.

2. Valitse ”1” (*Taulukko 118*) data-arvolle 2 ohjelmointiosoitteessa 2772.

Kun vyöhykehälytys esiintyy, hälytystoiminnolle 1 määritetty hälytys kuuluu murtohälytyksenä.

#### Langattoman kaukosäätimen hälytysnäppäinten seuranta

Data-arvon 1 asetus \*0 ohjelmoi hälytystoiminnon seuraamaan langattoman kaukosäätimen hälytystapahtumia. Katso hälytystoimintoasetuksia *Taulukko 116*. Katso hälytystoimintojen numeroita/ohjelmointiosoitteita *Taulukko 123*. Katso *DX7400XiV4 langattoman toiminnon hakuoppaasta* (tuotenumero: 4998154962) lisätietoja.

Taulukko 120: Hälytystoiminnot/ohjelmointiosoite 1			
Hälytys-toiminto <sup>1</sup>	Ohjelmointi-osoite 1	Hälytys-toiminto <sup>1</sup>	Ohjelmointi-osoite 1
1	2772	13	2808
2	2775	14	2811
3	2778	15	2814
4	2781	16	2817
5	2784	17	2820
6	2787	18	2823
7	2790	19	2826
8	2793	20	2829
9	2796	21	2832
10	2799	22	2835
11	2802	23	2838
12	2805	24	2841

<sup>1</sup> Katso hälytystoiminnon määrittämistä alueille *kohdasta 5.9.38 Hälytystoiminnon alueen määrittäminen*.

Data-arvo 2 ohjelmoi kaukosäätimen näppäimen. Katso data-arvon 2 asetuksia *Taulukko 121*.

<b>Taulukko 121: Langattoman kaukosäätimen hälytyspainikkeiden seurannan hälytystoiminto, data-arvo 2</b>		
<b>Valitse asetus</b>	<b>RF3334E</b>	<b>Data-arvon 2 valinnat</b>
Pois käytöstä		0
Hetkellinen	Asetusnäppäin	1
Vaihto	Asetusnäppäin	2
Hetkellinen <sup>1</sup>	Varanäppäin	3
Vaihto <sup>1</sup>	Varanäppäin	4

<sup>1</sup> Koskee langatonta kaukosäädintä (ei koske langatonta näppäimistöä).

Määritä esim. seuraavasti hälytystoiminto 2 kaukosäätimen asetusnäppäimelle. Tämän näppäimen painaminen vaihtaa määritettyä hälytystä.

1. Valitse "0" (*Taulukko 116*) data-arvolle 1 ohjelmointiosoitteessa 2775 (*Taulukko 120*).  
Tämä valinta ohjelmoi hälytystoiminnon seuraamaan kaukosäätimen hälytyspainikkeita.
2. Valitse "2" (*Taulukko 121*) data-arvolle 2 ohjelmointiosoitteessa 2775.  
Tämä asetus määrittää hälytystoiminnon kaukosäätimen asetusnäppäimelle. Kun tätä painiketta painetaan, valittu hälytys vaihtaa tilaa (otetaan käyttöön tai poistetaan käytöstä).

#### Järjestelmän kattavien tapahtumien seuranta

Data-arvon 1 asetus \*2 ohjelmoi hälytystoiminnon seuraamaan koko järjestelmän kattavia tilatapahtumia.

Katso hälytystoimintoasetuksia *Taulukko 116*. Katso hälytystoimintojen numeroita/ohjelmointiosoitteita *Taulukko 125*.

<b>Taulukko 122: Hälytystoiminnot/ohjelmointiosoite 1</b>			
<b>Hälytys-toiminto<sup>1</sup></b>	<b>Ohjelmointi-osoite 1</b>	<b>Hälytys-toiminto<sup>1</sup></b>	<b>Ohjelmointi-osoite 1</b>
1	2772	13	2808
2	2775	14	2811
3	2778	15	2814
4	2781	16	2817
5	2784	17	2820
6	2787	18	2823
7	2790	19	2826
8	2793	20	2829
9	2796	21	2832
10	2799	22	2835
11	2802	23	2838
12	2805	24	2841

<sup>1</sup> Katso hälytystoiminnon määrittämistä alueille *kohdasta 5.9.38 Hälytystoiminnon alueen määrittäminen*.

Data-arvo 2 määrittää seurattavan tilatapahtuman. Kun tämä tapahtuma esiintyy, kaikki tätä hälytystoimintoa käyttävät hälytykset aktivoidaan. Katso data-arvon 2 asetuksia *Taulukko 126*.

**Taulukko 123: Koko järjestelmän kattavien tilatapahtumien seurannan hälytystoiminto, data-arvo 2**

Valitse asetus	Data-arvon 2 valinnat
Vaihtovirtakatkos	1
Paristo vähissä	2
Tiedonsiirto epäonnistui	3
Järjestelmävirhe <sup>1</sup>	4
Näppäimistön tarkkailuvika	5
Osoitteellisenväylän virhe	6
Langattoman vastaanottimen virhe	7
Lisävirtalähteen virhe	8
Häiriö paloilmamisimessa	9
Tarkkailu	*0
Vyöhykehäiriö	*1
Uhan PIN-koodi	*2

<sup>1</sup> Järjestelmävikoja ovat:

- RAM-vika:
- ROM-vika
- Hälytyskellon/linjan tarkkailuvika
- Linjan 1 vika
- Linjan 2 vika
- Hälytyskellon vika
- Lisävirtavika
- Oktaalirelevika
- Sarjayksikkövika
- Sarjalähetysvika
- Sarjavastaanottovika
- Lisärelevika
- Muu tiedonsiirtovirhe
- Langattoman vastaanottimen suojaus
- Langaton vastaanotin jumiutunut
- Langattoman vastaanottimen häiriö
- Kirjoitin ei linjatilassa

Ohjelmoi esim. seuraavasti hälytystoiminto 3 seuraamaan alhaisen pariston tilatapahtumia.

1. Valitse "2" (*Taulukko 116*) data-arvolle 1 ohjelmointiosoitteessa 2778 (*Taulukko 125*).  
Tämä valinta ohjelmoi hälytystoiminnon seuraamaan koko järjestelmän kattavia tilatapahtumia.
2. Valitse "2" (*Taulukko 126*) data-arvolle 2 ohjelmointiosoitteessa 2778.  
Tämä asetus määrittää hälytystoiminnon alhaisen pariston tilatapahtumille. Kun alhainen pariston varaus esiintyy, kaikki tätä hälytystoimintoa käyttävät hälytykset aktivoidaan.

#### Yhden vyöhykkeen seuranta

Data-arvon 1 asetus \*3 ohjelmoi hälytystoiminnon seuraamaan vyöhyke-/ulostulomoduulin yhtä vyöhykettä. Tämä asetus edellyttää kahden ohjelmointiosoitteen käyttöä:

- **Ohjelmointiosoitte 1:** Anna hälytystoiminnon valinta data-arvolle 1 (*Taulukko 124*) ja kirjoita vyöhykkeen rikosilmoitin-keskuksen tila-asetus data-arvolle 2 (*Taulukko 125*).
- **Ohjelmointiosoitte 2:** Anna vyöhykkeen numero data-arvoille 1 ja 2 käyttäen heksadesimaaliarvoja (katso *Taulukko 113*).

Katso hälytystoimintoasetuksia *Taulukko 116*. Katso hälytystoimintojen numeroita/ohjelmointiosoitteita *Taulukko 124*.

Taulukko 124: Hälytystoiminnot. Ohjelmointiosoitteet 1 ja 2						
Hälytystoiminto <sup>1</sup>	Ohjelmointioisoite 1			Ohjelmointiosoitte 2 (seuranta-vyöhykkeelle 1)		
	1	2772	*3		2773	
2	2775	*3		2776		
3	2778	*3		2779		
4	2781	*3		2782		
5	2784	*3		2785		
6	2787	*3		2788		
7	2790	*3		2791		
8	2793	*3		2794		
9	2796	*3		2797		
10	2799	*3		2800		
11	2802	*3		2803		
12	2805	*3		2806		
13	2808	*3		2809		
14	2811	*3		2812		
15	2814	*3		2815		
16	2817	*3		2818		
17	2820	*3		2821		
18	2823	*3		2824		
19	2826	*3		2827		
20	2829	*3		2830		
21	2832	*3		2833		
22	2835	*3		2836		
23	2838	*3		2839		
24	2841	*3		2842		

<sup>1</sup> Katso hälytystoiminnon määrittämistä alueille *kohdasta 5.9.38 Hälytystoiminnon alueen määrittäminen*.

Taulukko 125: Ohjelmointiosoitte 1, data-arvo 2 seurantavyöhykkeille													
Valitse asetukset	Data-arvon 2 valinnat												
	0	1	2	3	4	5	6	7	8	9	*0	*1	*2
Pois käytöstä	•												
Kun vyöhykkeellä on oikosulku		•	•	•	•	•	•	•	•	•	•	•	•
Kun vyöhyke hälyttää			•		•		•		•		•		•
Kun rikosilmoitinkeskus on viritetty		•	•			•	•	•	•			•	•
Kun rikosilmoitinkeskus on pois kytketty				•	•	•				•	•	•	•
Jatkuvasti aktivoituna <sup>1</sup>								•	•	•	•	•	•

<sup>1</sup> Tämä koskee **ainoastaan** DS7465i -hälytyksiä. DX3010-hälytykset **eivät** jatku, kun tämä on valittu.

Ohjelmoi esim. seuraavasti hälytystoiminto 4 seuraamaan vyöhykettä 1, kun vyöhykkeellä on oikosulku ja kun rikosilmoitinkeskus on viritetty.

1. Valitse ”3” (*Taulukko 124*) data-arvolle 1 ohjelmointiosoitteessa 1 (2781).  
Tämä valinta ohjelmoi hälytystoiminnon seuraamaan vyöhyke-/ulostulomoduulin valittua vyöhykettä.
2. Valitse ”1” (*Taulukko 128*) data-arvolle 2 ohjelmointiosoitteessa 1 (2781).  
Tämä valinta ohjelmoi hälytystoiminnon aktivoitumaan, kun vyöhykkeellä, jota se seuraa, on oikosulku ja kun rikosilmoitinkeskus on viritetty.
3. Valitse ”0” data-arvolle 1 ohjelmointiosoitteessa 2 (2782) ja ”1” data-arvolle 2 ohjelmointiosoitteessa 2, jolloin tämä hälytystoiminto määritetään vyöhykkeelle 1. Ohjelmointiosoitteessa 2 tehdyt valinnat ovat heksadesimaaliarvoja (*Taulukko 113*). Hälytystoiminto 4 määritetään nyt seuraamaan vyöhykettä 1. Kaikki hälytystoimintoon 4 määritetyt hälytykset aktivoituvat, kun vyöhykkeellä 1 on oikosulku ja kun rikosilmoitinkeskus on viritetty.

### Kahden vyöhykkeen seuranta

Data-arvon 1 asetukset \*4 ja \*5 ohjelmoivat hälytystoiminnon seuraamaan vyöhyke-/ulostulomoduulin kahta vyöhykettä.

- **Valinta \*4:** Seuraa kahta vyöhykettä, kun JOMPIKUMPI vyöhyke vaihtaa tilaa.
- **Valinta \*5:** Seuraa kahta vyöhykettä, kun MOLEMMAT vyöhykkeet vaihtavat tilaa.

Tämä asetus edellyttää kolmen ohjelmointiosoitteen käyttöä:

- **Ohjelmointiosoitte 1:** Anna hälytystoiminnon valinta data-arvolle 1 (*Taulukko 116*) ja kirjoita vyöhykkeen rikosilmoitinkeskuksen tila-asetus data-arvolle 2 (*Taulukko 128*).
- **Ohjelmointiosoitte 2:** Anna ensimmäisen vyöhykkeen numero data-arvoille 1 ja 2 käyttäen heksadesimaaliarvoja (katso *Taulukko 113*).
- **Ohjelmointiosoitte 3:** Anna toisen vyöhykkeen numero data-arvoille 1 ja 2 käyttäen heksadesimaaliarvoja (katso *Taulukko 113*).
- Katso hälytystoimintoasetuksia *Taulukko 116*. Katso hälytystoimintojen numeroita/ohjelmointiosoitteita *Taulukko 126*.

Taulukko 126: Hälytystoiminnot, ohjelmointiosoitteet 1–3			
Hälytys-toiminto <sup>1</sup>	Ohjelmointi-osoite 1	Ohjelmointiosoitte 2 (seuranta-vyöhykkeelle 1)	Ohjelmointiosoitte 3 (seuranta-vyöhykkeelle 2)
1	2772	2773	2774
2	2775	2776	2777
3	2778	2779	2780
4	2781	2782	2783
5	2784	2785	2786
6	2787	2788	2789
7	2790	2791	2792
8	2793	2794	2795
9	2796	2797	2798
10	2799	2800	2801
11	2802	2803	2804
12	2805	2806	2807
13	2808	2809	2810
14	2811	2812	2813
15	2814	2815	2816
16	2817	2818	2819
17	2820	2821	2822
18	2823	2824	2825
19	2826	2827	2828
20	2829	2830	2831
21	2832	2833	2834
22	2835	2836	2837
23	2838	2839	2840
24	2841	2842	2843

<sup>1</sup> Katso hälytystoiminnojen määrittämistä alueille *kohdasta 5.9.38 Hälytystoiminnojen alueen määrittäminen*.

Ohjelmointiosoitteen 1 data-arvo 2 määrittää seurattavan vyöhykkeen/rikosilmoitin-keskuksen tilan. Katso data-arvon 2 asetuksia *Taulukko 125*.

Ohjelmoi esim. seuraavasti hälytystoiminto 5 seuraamaan vyöhykkeitä 2 ja 3, kun kummallakin vyöhykkeellä on oikosulku ja kun rikosilmoitin-keskus on viritetty.

- Valitse ”\*5” (*Taulukko 116*) data-arvolle 1 ohjelmointiosoitteessa 1 (2784). Katso *Taulukko 126*.  
Tämä valinta ohjelmoi hälytystoiminnojen seuraamaan vyöhyke-/ulostulomoduulin kahta vyöhykettä. Tähän hälytystoimintoon määritetyt hälytykset aktivoituvat, kun kumpikin vyöhyke vaihtaa tilaa.
- Valitse ”1” (*Taulukko 125*) data-arvolle 2 ohjelmointiosoitteessa 1 (2784).  
Tämä valinta ohjelmoi hälytystoiminnojen aktivoitumaan, kun vyöhykkeillä, jota se seuraa, on oikosulku ja kun rikosilmoitin-keskus on viritetty.
- Valitse ”0” data-arvolle 1 ohjelmointiosoitteessa 2 (2785) ja ”2” data-arvolle 2 ohjelmointiosoitteessa 2, jolloin tämä hälytystoiminto määritetään vyöhykkeelle 2. Ohjelmointiosoitteessa 2 tehdyt valinnat ovat heksadesimaaliarvoja (*Taulukko 113*).
- Valitse ”0” data-arvolle 1 ohjelmointiosoitteessa 3 (2786) ja ”3” data-arvolle 2 ohjelmointiosoitteessa 3, jolloin tämä hälytystoiminto määritetään vyöhykkeelle 3. Ohjelmointiosoitteessa 3 tehdyt valinnat ovat heksadesimaaliarvoja (*Taulukko 113*).

Hälytystoiminto 5 määritetään nyt seuraamaan vyöhykkeitä 2 ja 3. Kaikki hälytystoimintoon 5 määritetyt hälytykset aktivoituvat, kun vyöhykkeillä 2 ja 3 on oikosulku ja kun rikosilmoitin-keskus on viritetty.

## 5.9.38 Hälytystoiminnon alueen määrittäminen

- **Osoitteet:** 2852–2863
- **Data-arvot:** Katso *Taulukko 127*
- **Valinnat:** 0–8 (*Taulukko 128*)

Taulukko 127: Osoitteiden 2852–2863 hälytystoiminnon alueen määrittäminen									
Osoite	Data-arvo	Toiminto	Oletus	Määritetty data-arvo	Osoite	Data-arvo	Toiminto	Oletus	Määritetty data-arvo
2852	1	1	0	<input type="checkbox"/>	2858	1	13	0	<input type="checkbox"/>
	2	2	0	<input type="checkbox"/>		2	14	0	<input type="checkbox"/>
2853	1	3	0	<input type="checkbox"/>	2859	1	15	0	<input type="checkbox"/>
	2	4	0	<input type="checkbox"/>		2	16	0	<input type="checkbox"/>
2854	1	5	0	<input type="checkbox"/>	2860	1	17	0	<input type="checkbox"/>
	2	6	0	<input type="checkbox"/>		2	18	0	<input type="checkbox"/>
2855	1	7	0	<input type="checkbox"/>	2861	1	19	0	<input type="checkbox"/>
	2	8	0	<input type="checkbox"/>		2	20	0	<input type="checkbox"/>
2856	1	9	0	<input type="checkbox"/>	2862	1	21	0	<input type="checkbox"/>
	2	10	0	<input type="checkbox"/>		2	22	0	<input type="checkbox"/>
2857	1	11	0	<input type="checkbox"/>	2863	1	23	0	<input type="checkbox"/>
	2	12	0	<input type="checkbox"/>		2	24	0	<input type="checkbox"/>



Taulukko 128: Alueen (osion) määrittelyn valinta-asetukset	
Valitse asetus	Arvo
Kuuluu alueeseen 1	0
Kuuluu alueeseen 2	1
Kuuluu alueeseen 3	2
Kuuluu alueeseen 4	3
Kuuluu alueeseen 5	4
Kuuluu alueeseen 6	5
Kuuluu alueeseen 7	6
Kuuluu alueeseen 8	7
Seuraa kaikkia alueita	8

### 5.9.39 Kahden puhelinlinjan/sireenin tarkkailuyksikön hälytyksen ohjelmointi

Kahden puhelinlinjan/sireenin tarkkailuyksikkö on DS7420i. Katso lisätietoja *kohdasta 2.4 Vaihtoehdot*.

Hälytysvalvomoon kytketyssä- tai paikallisessa palohälytintilassa tämä osoite pakotetaan tiettyyn arvoon (katso lisätietoja kohdista *Kun valittuna on hälytysvalvomoon kytketty* ja *Kun valittuna on paikallinen* sivulla 51).

- **Osoite:** 4021
- **Data-arvo:**
  - Data-arvo 1: \_\_\_\_ (*Taulukko 129:* oletus = 0)
  - Data-arvo 2: **On oltava = 0**
- **Valinnat:** 0–9

Taulukko 129: Ohjelmointiosoitteen 4021, Data-arvon 1 valinnat										
	Data-arvon 1 valinnat									
Valitse asetukset	0	1	2	3	4	5	6	7	8	9
Pois käytöstä	•									
Hälytyskello/Sireeni				•	•	•			•	•
Puhelinlinjan 1 valvonta		•	•		•	•	•	•	•	•
Puhelinlinjan 2 valvonta			•			•		•		•
Hälytys linjavian yhteydessä							•	•	•	•

### 5.9.40 Soittoajastimen ohjelmointi

Tässä osassa määritetään tiedonsiirtolaitteen testiraportin ja etäohjelmoinnin soiton tunnit ja minuutit.

Tiedonsiirtolaitteen testiraportin oletusaika, joka lähetetään ja jolloin rikosilmoitinkeskus soittaa etäohjelmointilaitteeseen, on keskiyö.

#### Testiraportin tunnit

- **Osoite:** 4022
- **Data-arvo:**
  - Data-arvo 1: \_\_\_\_ (oletus = 0)
  - Data-arvo 2: \_\_\_\_ (oletus = 0)
- **Valinnat:** 0–2 Data-arvolle 1; 0–3 Data-arvolle 2
- **Oletus:** 00

**Testiraportin minuutit**

- **Osoite:** 4023
- **Data-arvo:**
  - Data-arvo 1: \_\_\_\_ (oletus = 0)
  - Data-arvo 2: \_\_\_\_ (oletus = 0)
- **Valinnat:** 0–5 Data-arvolle 1; 0–9 Data-arvolle 2
- **Oletus:** 00

**Soittotunti**

- **Osoite:** 4024
- **Data-arvo:**
  - Data-arvo 1: \_\_\_\_ (oletus = 0)
  - Data-arvo 2: \_\_\_\_ (oletus = 0)
- **Valinnat:** 0–2 data-arvolle 1; 0–3 data-arvolle 2
- **Oletus:** 00

**Soittominuutti**

- **Osoite:** 4025
- **Data-arvo:**
  - Data-arvo 1: \_\_\_\_ (oletus = 0)
  - Data-arvo 2: \_\_\_\_ (oletus = 0)
- **Valinnat:** 0–5 data-arvolle 1; 0–9 data-arvolle 2
- **Oletus:** 00

**5.9.41 Testiraportti ja etäohjelmointilaitteen soiton ohjelmointi**

Tässä osassa määritetään tiedonsiirtolaitteen testiraportin ja etäohjelmoinnin soiton lähetyspäivä ja -tiheys.

Jos tätä osoitetta ei ole ohjelmoitu, tiedonsiirtolaitteen testiraporttia ei lähetetä, eikä rikosilmoitinkeskus soita etäohjelmointilaitteeseen.

- **Osoite:** 4026
- **Data-arvo:**
  - Data-arvo 1: \_\_\_\_ (oletus = 0; *Taulukko 130*)
  - Data-arvo 2: \_\_\_\_ (oletus = 0; *Taulukko 131*)
- **Valinnat:** 0–\*2 data-arvolle 1; 0–\*0 data-arvolle 2



\*0–\*2 ovat heksadesimaaliarvoja. Ne näkyvät näppäimistöissä arvoina A–C.

**Taulukko 130: Osoitteen 4026, data-arvon 1 valinta-vaihtoehdot**

Valitse asetus	Arvo
Älä lähetä testiraporttia	0
Lähetä testiraportti sunnuntaina	1
Lähetä testiraportti maanantaina	2
Lähetä testiraportti tiistaina	3
Lähetä testiraportti keskiviikkona	4
Lähetä testiraportti torstaina	5
Lähetä testiraportti perjantaina	6
Lähetä testiraportti lauantaina	7
Lähetä testiraportti joka päivä	8
Lähetä testiraportti joka 8. päivä	9
Lähetä testiraportti joka 28. päivä	*0
Lähetä testiraportti joka tunti	*1
Lähetä testiraportti joka 12. tunti	*2

**Taulukko 131: Osoitteen 4026, data-arvon 2-vaihtoehdot**

Valitse asetus	Arvo
Älä soita etäohjelmointilaitteeseen	0
Soita etäohjelmointilaitteeseen sunnuntaina	1
Soita etäohjelmointilaitteeseen maanantaina	2
Soita etäohjelmointilaitteeseen tiistaina	3
Soita etäohjelmointilaitteeseen keskiviikkona	4
Soita etäohjelmointilaitteeseen torstaina	5
Soita etäohjelmointilaitteeseen perjantaina	6
Soita etäohjelmointilaitteeseen lauantaina	7
Soita etäohjelmointilaitteeseen joka päivä	8
Soita etäohjelmointilaitteeseen joka 8. päivä	9
Soita etäohjelmointilaitteeseen joka 28. päivä	*0

#### 5.9.42 Kirjallisen kuvauksen ohjelmointi

Kirjalliseen kuvaukseen voidaan ohjelmoida kunkin alueen tai vyöhykkeen 16-merkkinen kuvaus (esimerkiksi "Niemen toimisto"). Jos kuvaus on 16 merkkiä lyhyempi, jätä osoitteen loppu tyhjäksi. Ohjelmoidut kuvaukset näkyvät aakkosnäppäimistöissä.

Katso seuraavia:

- *Taulukko 132* luetellaan kunkin alueen aakkosnumeeristen merkkien ohjelmointiin käytetyt ohjelmointiosoitteet.
- *Taulukko 133* luetellaan kunkin vyöhykkeen aakkosnumeeristen merkkien ohjelmointiin käytetyt ohjelmointiosoitteet.
- *Taulukko 134* luetellaan arvot, jotka on annettava kunkin aakkosnumeerisen merkin luomiseksi.
- *Kirjallisen kuvauksen ohjelmointitaulukon esimerkki sivulla 92* sisältää esimerkin siitä, miten kirjallisten kuvausten ohjelmointitaulukko täytetään.
- *Alueiden 1–8 kirjallisten kuvausten ohjelmointitaulukko (osoitteet 0545–0672) sivulla 93* on alueiden 1–8 ohjelmointitaulukko.

- *Vyöhykkeiden 1–8 kirjallisten kuvausten ohjelmointitaulukko (osoitteet 0673–0800) sivulla 96* on vyöhykkeiden 1–8 ohjelmointitaulukko.
- Katso kohdasta *Ohjelmointiosoitteet* sivulla 132 kaikkien kirjallisten kuvausten ohjelmointitaulukkoa, joka kattaa kaikki osoitteet 0545–6920.

**Taulukko 132: Alueiden kirjallisten kuvausten ohjelmointi-osoitteet (0545–0672)**

Alue	Ohjelmointiosoitteet
1	0545–0560
2	0561–0576
3	0577–0592
4	0593–0608
5	0609–0624
6	0625–0640
7	0641–0656
8	0657–0672

**Taulukko 133: Vyöhykkeiden kirjallisten kuvausten ohjelmointiosoitteet (0673–2720, 5001–6920)**

Vyöhyke	Ohjelmointiosoitteet
1	0673–0688
2	0689–0704
3	0705–0720
4	0721–0736
5	0737–0752
6	0753–0768
7	0769–0784
8	0785–0800
9–128	0801–2720 (16 osoitetta kullakin vyöhykkeellä)
129–248	5001-6920 (16 osoitetta kullakin vyöhykkeellä)

Taulukko 134: Aakkosnumeeristen merkkien arvot

Arvo	Merkki	Arvo	Merkki	Arvo	Merkki
02	välilyönti	04	@	06	'
12	!	14	A	16	A
22	"	24	B	26	b
32	#	34	C	36	c
42	\$	44	D	46	d
52	%	54	E	56	e
62	&	64	F	66	f
72	'	74	G	76	g
82	(	84	H	86	h
92	)	94	I	96	i
*02	*	*04	J	*06	j
*12	+	*14	K	*16	k
*22	,	*24	L	*26	l
*32	-	*34	M	*36	m
*42	.	*44	N	*46	n
*52	/	*54	O	*56	o
03	0	05	P	07	p
13	1	15	Q	17	q
23	2	25	R	27	r
33	3	35	S	37	s
43	4	45	T	47	t
53	5	55	U	57	u
63	6	65	V	67	v
73	7	75	W	77	w
83	8	85	X	87	x
93	9	95	Y	97	y
*03	:	*05	Z	*07	z
*13	;	*15	[	*17	{
*23	<	*25	\	*27	
*33	=	*35	]	*37	}
*43	>	*45	^	1*4	ä
*53	?	*55	_	*5*4	ö

## Kirjallisen kuvauksen ohjelmointitaulukon esimerkki

	Merkki 1	Merkki 2	Merkki 3	Merkki 4	Merkki 5	Merkki 6	Merkki 7	Merkki 8									
Teksti	C	H	E	M	I	C	A	L									
Alue 1	Arvo	3	4	8	4	5	4	*3	4	9	4	3	4	1	4	*2	4
		0545 1	0545 2	0546 1	0546 2	0547 1	0547 2	0548 1	0548 2	0549 1	0549 2	0550 1	0550 2	0551 1	0551 2	0552 1	0552 2

**Alueiden 1–8 kirjallisten kuvausten ohjelmointitaulukko (osoitteet 0545–0672)**

Alue 1

	Merkki 1		Merkki 2		Merkki 3		Merkki 4		Merkki 5		Merkki 6		Merkki 7		Merkki 8	
Teksti																
Oletus	A		I		U		E		(väli)		1					
Arvo																
Oletus	1	4	*2	5	5	7	5	6	0	2	1	3				
	0545 1	0545 2	0546 1	0546 2	0547 1	0547 2	0548 1	0548 2	0549 1	0549 2	0550 1	0550 2	0551 1	0551 2	0552 1	0552 2
Teksti																
Arvo																
	0553 1	0553 2	0554 1	0554 2	0555 1	0555 2	0556 1	0556 2	0557 1	0557 2	0558 1	0558 2	0559 1	0559 2	0560 1	0560 2

Alue 2

	Merkki 1		Merkki 2		Merkki 3		Merkki 4		Merkki 5		Merkki 6		Merkki 7		Merkki 8	
Teksti																
Oletus	A		I		U		E		(väli)		2					
Arvo																
Oletus	1	4	*22	5	5	7	5	6	0	2	23					
	0561 1	0561 2	0562 1	0562 2	0563 1	0563 2	0564 1	0564 2	0565 1	0565 2	0566 1	0566 2	0567 1	0567 2	0568 1	0568 2
Teksti																
Arvo																
	0569 1	0569 2	0570 1	0570 2	0571 1	0571 2	0572 1	0572 2	0573 1	0573 2	0574 1	0574 2	0575 1	0575 2	0576 1	0576 2

Alue 3

	Merkki 1		Merkki 2		Merkki 3		Merkki 4		Merkki 5		Merkki 6		Merkki 7		Merkki 8	
Teksti																
Oletus	A		I		U		E		(väli)		3					
Arvo																
Oletus	1	4	*2	5	5	7	5	6	0	2	3	3				
	0577 1	0577 2	0578 1	0578 2	0579 1	0579 2	0580 1	0580 2	0581 1	0581 2	0582 1	0582 2	0583 1	0583 2	0584 1	0584 2
Teksti																
Arvo																
	0585 1	0585 2	0586 1	0586 2	0587 1	0587 2	0588 1	0588 2	0589 1	0589 2	0590 1	0590 2	0591 1	0591 2	0592 1	0592 2

Alue 4

	Merkki 1	Merkki 2	Merkki 3	Merkki 4	Merkki 5	Merkki 6	Merkki 7	Merkki 8
Teksti								
Oletus	A	I	u	e	(väli)	4		

Arvo	0593		0594		0595		0596		0597		0598		0599		0600	
Oletus	1	4	*2	5	5	7	5	6	0	2	4	3				
	1	2	1	2	1	2	1	2	1	2	1	2	1	2	1	2

	Merkki 9	Merkki 10	Merkki 11	Merkki 12	Merkki 13	Merkki 14	Merkki 15	Merkki 16
Teksti								

Arvo	0601		0602		0603		0604		0605		0606		0607		0608	
	1	2	1	2	1	2	1	2	1	2	1	2	1	2	1	2

Alue 5

	Merkki 1	Merkki 2	Merkki 3	Merkki 4	Merkki 5	Merkki 6	Merkki 7	Merkki 8
Teksti								
Oletus	A	I	u	e	(väli)	5		

Arvo	0609		0610		0611		0612		0613		0614		0615		0616	
Oletus	1	4	*2	5	5	7	5	6	0	2	5	3				
	1	2	1	2	1	2	1	2	1	2	1	2	1	2	1	2

	Merkki 9	Merkki 10	Merkki 11	Merkki 12	Merkki 13	Merkki 14	Merkki 15	Merkki 16
Teksti								

Arvo	0617		0618		0619		0620		0621		0622		0623		0624	
	1	2	1	2	1	2	1	2	1	2	1	2	1	2	1	2

Alue 6

	Merkki 1	Merkki 2	Merkki 3	Merkki 4	Merkki 5	Merkki 6	Merkki 7	Merkki 8
Teksti								
Oletus	A	I	U	E	(väli)	6		

Arvo																
Oletus	1	4	*2	5	5	7	5	6	0	2	6	3				
	0625 1	0625 2	0626 1	0626 2	0627 1	0627 2	0628 1	0628 2	0629 1	0629 2	0630 1	0630 2	0631 1	0631 2	0632 1	0632 2

	Merkki 9	Merkki 10	Merkki 11	Merkki 12	Merkki 13	Merkki 14	Merkki 15	Merkki 16
Teksti								

Arvo																
	0633 1	0633 2	0634 1	0634 2	0635 1	0635 2	0636 1	0636 2	0637 1	0637 2	0638 1	0638 2	0639 1	0639 2	0640 1	0640 2

Alue 7

	Merkki 1	Merkki 2	Merkki 3	Merkki 4	Merkki 5	Merkki 6	Merkki 7	Merkki 8
Teksti								
Oletus	A	I	U	E	(väli)	7		

Arvo																
Oletus	1	4	*2	5	5	7	5	6	0	2	7	3				
	0641 1	0641 2	0642 1	0642 2	0643 1	0643 2	0644 1	0644 2	0645 1	0645 2	0646 1	0646 2	0647 1	0647 2	0648 1	0648 2

	Merkki 9	Merkki 10	Merkki 11	Merkki 12	Merkki 13	Merkki 14	Merkki 15	Merkki 16
Teksti								

Arvo																
	0649 1	0649 2	0650 1	0650 2	0651 1	0651 2	0652 1	0652 2	0653 1	0653 2	0654 1	0654 2	0655 1	0655 2	0656 1	0656 2

Alue 8

	Merkki 1	Merkki 2	Merkki 3	Merkki 4	Merkki 5	Merkki 6	Merkki 7	Merkki 8
Teksti								
Oletus	A	I	U	E	(väli)	8		

Arvo																
Oletus	1	4	*2	5	5	7	5	6	0	2	8	3				
	0657 1	0657 2	0658 1	0658 2	0659 1	0659 2	0660 1	0660 2	0661 1	0661 2	0662 1	0662 2	0663 1	0663 2	0664 1	0664 2

	Merkki 9	Merkki 10	Merkki 11	Merkki 12	Merkki 13	Merkki 14	Merkki 15	Merkki 16
Teksti								

Arvo																
	0665 1	0665 2	0666 1	0666 2	0667 1	0667 2	0668 1	0668 2	0669 1	0669 2	0670 1	0670 2	0671 1	0671 2	0672 1	0672 2

**Vyöhykkeiden 1–8 kirjallisten kuvausten ohjelmointitaulukko (osoitteet 0673–0800)**

		Merkki 1	Merkki 2	Merkki 3	Merkki 4	Merkki 5	Merkki 6	Merkki 7	Merkki 8								
Vyöhyke 1	Teksti																
	Arvo																
		0673 1	0673 2	0674 1	0674 2	0675 1	0675 2	0676 1	0676 2	0677 1	0677 2	0678 1	0678 2	0679 1	0679 2	0680 1	0680 2
		Merkki 9	Merkki 10	Merkki 11	Merkki 12	Merkki 13	Merkki 14	Merkki 15	Merkki 16								
Vyöhyke 1	Teksti																
	Arvo																
		0681 1	0681 2	0682 1	0682 2	0683 1	0683 2	0684 1	0684 2	0685 1	0685 2	0686 1	0686 2	0687 1	0687 2	0688 1	0688 2
		Merkki 1	Merkki 2	Merkki 3	Merkki 4	Merkki 5	Merkki 6	Merkki 7	Merkki 8								
Vyöhyke 2	Teksti																
	Arvo																
		0689 1	0689 2	0690 1	0690 2	0691 1	0691 2	0692 1	0692 2	0693 1	0693 2	0694 1	0694 2	0695 1	0695 2	0696 1	0696 2
		Merkki 9	Merkki 10	Merkki 11	Merkki 12	Merkki 13	Merkki 14	Merkki 15	Merkki 16								
Vyöhyke 2	Teksti																
	Arvo																
		0697 1	0697 2	0698 1	0698 2	0699 1	0699 2	0700 1	0700 2	0701 1	0701 2	0702 1	0702 2	0703 1	0703 2	0704 1	0704 2
		Merkki 1	Merkki 2	Merkki 3	Merkki 4	Merkki 5	Merkki 6	Merkki 7	Merkki 8								
Vyöhyke 3	Teksti																
	Arvo																
		0705 1	0705 2	0706 1	0706 2	0707 1	0707 2	0708 1	0708 2	0709 1	0709 2	0710 1	0710 2	0711 1	0711 2	0712 1	0712 2
		Merkki 9	Merkki 10	Merkki 11	Merkki 12	Merkki 13	Merkki 14	Merkki 15	Merkki 16								
Vyöhyke 3	Teksti																
	Arvo																
		0713 1	0713 2	0714 1	0714 2	0715 1	0715 2	0716 1	0716 2	0717 1	0717 2	0718 1	0718 2	0719 1	0719 2	0720 1	0720 2



**Vvöhyke 4**

	Merkki 1	Merkki 2	Merkki 3	Merkki 4	Merkki 5	Merkki 6	Merkki 7	Merkki 8
Teksti								

Arvo																
	0721	0721	0722	0722	0723	0723	0724	0724	0725	0725	0726	0726	0727	0727	0728	0728
	1	2	1	2	1	2	1	2	1	2	1	2	1	2	1	2

	Merkki 9	Merkki 10	Merkki 11	Merkki 12	Merkki 13	Merkki 14	Merkki 15	Merkki 16
Teksti								

Arvo																
	0729	0729	0730	0730	0731	0731	0732	0732	0733	0733	0734	0734	0735	0735	0736	0736
	1	2	1	2	1	2	1	2	1	2	1	2	1	2	1	2

**Vvöhyke 5**

	Merkki 1	Merkki 2	Merkki 3	Merkki 4	Merkki 5	Merkki 6	Merkki 7	Merkki 8
Teksti								

Arvo																
	0737	0737	0738	0738	0739	0739	0740	0740	0741	0741	0742	0742	0743	0743	0744	0744
	1	2	1	2	1	2	1	2	1	2	1	2	1	2	1	2

	Merkki 9	Merkki 10	Merkki 11	Merkki 12	Merkki 13	Merkki 14	Merkki 15	Merkki 16
Teksti								

Arvo																
	0745	0745	0746	0746	0747	0747	0748	0748	0749	0749	0750	0750	0751	0751	0752	0752
	1	2	1	2	1	2	1	2	1	2	1	2	1	2	1	2

**Vvöhyke 6**

	Merkki 1	Merkki 2	Merkki 3	Merkki 4	Merkki 5	Merkki 6	Merkki 7	Merkki 8
Teksti								

Arvo																
	0753	0753	0754	0754	0755	0755	0756	0756	0757	0757	0758	0758	0759	0759	0760	0760
	1	2	1	2	1	2	1	2	1	2	1	2	1	2	1	2

	Merkki 9	Merkki 10	Merkki 11	Merkki 12	Merkki 13	Merkki 14	Merkki 15	Merkki 16
Teksti								

Arvo																
	0761	0761	0762	0762	0763	0763	0764	0764	0765	0765	0766	0766	0767	0767	0768	0768
	1	2	1	2	1	2	1	2	1	2	1	2	1	2	1	2

Vvöhyke 7		Merkki 1	Merkki 2	Merkki 3	Merkki 4	Merkki 5	Merkki 6	Merkki 7	Merkki 8								
	Teksti																
	Arvo																
		0769 1	0769 2	0770 1	0770 2	0771 1	0771 2	0772 1	0772 2	0773 1	0773 2	0774 1	0774 2	0775 1	0775 2	0776 1	0776 2
		Merkki 9	Merkki 10	Merkki 11	Merkki 12	Merkki 13	Merkki 14	Merkki 15	Merkki 16								
Teksti																	
Arvo																	
		0777 1	0777 2	0778 1	0778 2	0779 1	0779 2	0780 1	0780 2	0781 1	0781 2	0782 1	0782 2	0783 1	0783 2	0784 1	0784 2
Vvöhyke 8		Merkki 1	Merkki 2	Merkki 3	Merkki 4	Merkki 5	Merkki 6	Merkki 7	Merkki 8								
	Teksti																
	Arvo																
		0785 1	0785 2	0786 1	0786 2	0787 1	0787 2	0788 1	0788 2	0789 1	0789 2	0790 1	0790 2	0791 1	0791 2	0792 1	0792 2
		Merkki 9	Merkki 10	Merkki 11	Merkki 12	Merkki 13	Merkki 14	Merkki 15	Merkki 16								
Teksti																	
Arvo																	
		0793 1	0793 2	0794 1	0794 2	0795 1	0795 2	0796 1	0796 2	0797 1	0797 2	0798 1	0798 2	0799 1	0799 2	0800 1	0800 2

### 5.9.43 Puhelinnumeron ohjelmointi

- Ohjelmoi "\*" -merkki syöttämällä \*1 ("\*" lähetetään muodossa "1" "1" sykevalinnassa).
- Ohjelmoi "#" -merkki syöttämällä \*2 ("#" on käytössä ainoastaan äänivalinnassa).
- Ohjelmoi kolmen sekunnin viive syöttämällä \*3.
- Odota valintaääntä syöttämällä \*4 ensimmäisenä numerona.
- Poista puhelinnumero käytöstä syöttämällä \*5 ensimmäisenä numerona.



\*1–\*5 ovat heksadesimaaliarvoja. Ne näkyvät näppäimistöissä arvoina B–F.



Puhelinlinjalla, johon rikosilmoitinkeskus on liitetty, ei tulisi olla koputustoimintoa. Jos siinä on oltava koputustoiminto, ohjelmoi sen käytöstä poistamiskoodi ja lisää kolmen sekunnin viive ennen puhelinnumeroa. Tämä estää vastaanotettavia puheluita keskeyttämästä viestintää. Esimerkiksi: Koputustoiminto voidaan poistaa käytöstä monilla alueilla valitsemalla \*70 ennen puhelinnumeroa äänivalinnassa ja 1170 sykevalinnassa.

**Puhelinnumeron 1 ohjelmointi (osoite 3159)**

1	2	3	4	5	6	7	8	9	10	11	12	13	14	15	16	17	18	19	20

**Puhelinnumeron 2 ohjelmointi (osoite 3175)**

1	2	3	4	5	6	7	8	9	10	11	12	13	14	15	16	17	18	19	20

**Puhelinnumeron 3, etäohjelmointilaitteen soiton ohjelmointi (osoite 3191)**

1	2	3	4	5	6	7	8	9	10	11	12	13	14	15	16	17	18	19	20

**5.10 Tiedonsiirto verkossa**

Rikosilmoitinkeskus voidaan määrittää kommunikoimaan Ethernet-verkon kautta. Raportit voidaan lähettää verkon kautta rikosilmoitinkeskuksesta hälytysvalvomon vastaanottimelle. Etäohjelmointi voidaan myös suorittaa tämän verkon kautta. DX4020-verkkoliittymämoduuli (NIM) tarvitaan verkossa tapahtuvaa tiedonsiirtoa varten. Katso *DX7400XiV4:n julkaisutiedoista* (tuotenumero: F01U008690) tarkempia ohjeita rikosilmoitinkeskuksen määrittämisestä verkossa tapahtuvaa tiedonsiirtoa varten.



Jos rikosilmoitinkeskus on määritetty verkossa tapahtuvaa tiedonsiirtoa varten, sinun on valittava raportointimuodon Contact ID. Katso lisätietoja *kohdasta 5.9.31 Puhelinnumeron muodon ohjelmointi*.

## 6.0 Vianmääritysopas

### 6.1 Näppäimistöongelmat

Taulukko 135: Näppäimistön vianmääritys		
Oire	Mahdollinen syy	Mahdolliset ratkaisut
Syöttövirhe: <b>Anna uudelleen</b> näkyy näppäimistössä. Kolmiosainen äänimerkki kuuluu jatkuvasti.	<ul style="list-style-type: none"> <li>a. Vähintään kaksi näppäimistöä jakaa saman osoitteen.</li> <li>b. DS7430, DS7433 tai DS7436 asennettu väärin nastoihin.</li> </ul>	<ul style="list-style-type: none"> <li>a. Asenna näppäimistön hyppypistoke kunnolla näppäimistöjen takaosaan.</li> <li>b. Varmista, että DS7430, DS7433 tai DS7436 on asennettu kunnolla.</li> </ul>
Näppäimistössä näkyy <b>Ei ohjelmoitu, katso asennusopasta</b> , kuuluu äänimerkki ja näppäimistö ei toimi.	<ul style="list-style-type: none"> <li>a. Näppäimistön osoitetta ei ole määritetty oikein.</li> <li>b. Näppäimistöä ei ole ohjelmoitu kunnolla.</li> <li>c. Näppäimistöjä 11–15 ei ole määritetty oikein.</li> </ul>	<ul style="list-style-type: none"> <li>a. Asenna näppäimistön hyppypistoke kunnolla näppäimistön takaosaan.</li> <li>b. Tarkista näppäimistön ohjelmointiosoitteet 3131–3138.</li> <li>c. Tarkista näppäimistön osoitteet 11–15. Järjestelmä näkee vain näppäimistöt valinnaisessa väylässä.</li> </ul>
Näppäimistössä näkyy teksti <b>Valmis viritettäväksi, alue 1</b> , kun käytössä on vain yksi alue. Näppäimistössä näkyy <b>Järjestelmävika</b> , kuuluu äänimerkki ja näppäimistö ei toimi.	Näppäimistö on ohjelmoitu päänäppäimistöksi. <ul style="list-style-type: none"> <li>a. Näppäimistön johdotusvirhe.</li> <li>b. Näppäimistö(t) varattu väärää tai olematonta aluetta varten.</li> <li>c. Rikosilmoitinkeskuksen mikroprosessori ei ole käytössä.</li> </ul>	Päänäppäimistöjä voidaan käyttää vain useita alueita kattavissa järjestelmissä. Ohjelmoi näppäimistö vakionäppäimistöksi. <ul style="list-style-type: none"> <li>a. Tarkista johdot.</li> <li>b. Määritä näppäimistö(t) oikealle alueelle. Jos mitään näppäimistöä ei ole määritetty oikein, ota näppäimistö 1 uudelleen käyttöön luomalla oikosulku emolevyn oikeassa alakulmassa olevien ohjelmointi-kontaktien välille. Tämä pakottaa laitteen ohjelmointitilaan ja määrittää näppäimistön 1 aakkoselliseksi vakionäppäimistöksi alueelle 1.</li> <li>c. Irrota akku ja kaikki lisävirtakuormitukset. Jos mikroprosessori on sammutettu, lisävirtalähteen lukema on noin 11,5 V tasavirtaa. Jos EEProm-siru on vaihdettu kentällä, katkaise vaihtovirta ja akku, ja tarkista onko laitteessa taipuneita tai huonosti työnnettyjä nastoja. Vaihda muussa tapauksessa rikosilmoitinkeskus.</li> </ul>
Näppäimistön kirjainnäyttö on lukittu, mutta painikkeet toimivat.	Näppäimistö on otettu käyttöön, mutta LED-näppäimistönä.	Siirry ohjelmointitilaan näppäimistössä ja ota se aakkoselliseksi vakionäppäimistöksi antamalla oikeat tiedot. Ole varovainen, koska ohjelmoinnin tarkistamiseksi ei anneta visuaalista palautetta ennen kuin näppäimistö on otettu kunnolla käyttöön.
Historiaa ei voi toistaa syöttämällä # 89.	<ul style="list-style-type: none"> <li>a. Tiedot annetaan päänäppäimistöstä.</li> <li>b. Käytössä ei ole PIN-koodi, jolla on testausoikeus.</li> </ul>	<ul style="list-style-type: none"> <li>a. Siirry ensin yhden alueen tilaan.</li> <li>b. Käytä PIN-koodia, jolla on testausoikeus.</li> </ul>

<b>Taulukko 135: Näppäimistön vianmääritys (jatkoa)</b>		
<b>Oire</b>	<b>Mahdollinen syy</b>	<b>Mahdolliset ratkaisut</b>
Historiassa A-, B- ja C-näppäimistön toisto lukee: A = Tulipalo B = Häätätila C = Paniikki Mutta vartiointiliike lähettää B:n hiljaisena paniikkina ja C:n äänimerkillä varustettuna paniikkina.	Muutoilee B- ja C-näppäinten näyttötiedot eri tavalla. Yhteystunnuksessa: A = Tulipalo B = Hiljainen paniikki C = Häilytyksellä varustettu paniikki SIA:ssa: A = Tulipalo B = Häätätila C = Paniikki	Näiden näppäinten kahden muodon määritelmän välillä on ero. Lähetetty tieto vastaa näppäinten ohjelmointia rikosilmoitinkeskuksessa.
Ei voi suorittaa vyöhyketestiä (#81).	a. Tiedot annetaan päänäppäimistöä. b. Käytössä ei ole PIN-koodi, jolla on testausoikeus.	a. Vyöhyketesti ei ole käytettävissä päänäppäimistöä. b. Käytä PIN-koodia, jolla on testausoikeus.
Äänimerkkitila (#7) ei toimi, kun vyöhyke laukeaa.	a. Sisäisiä vyöhykkeitä ei aktivoida. b. Näppäimistöä ei ole määritetty samalle alueelle kuin aktivoitava vyöhyke.	a. Äänimerkkitila aktivoituu vain kuorisuojausvyöhykkeille - äänimerkkitila on ohjelmitava. Jos kuorisuojausvyöhyke on aktivoitu häiriön esiintyessä (kansisuojaushälytys), äänimerkki ei toimi, jos vyöhyke avataan. b. Äänimerkkitila aktivoi näppäimistöjen äänimerkin ainoastaan samalle alueelle kuin vyöhyke.
Jotkin toiminnot eivät toimi päänäppäimistöä.	Jotkin toiminnot vaativat, että sinun on siirryttävä yhden alueen tilaan päänäppäimistöä käytettäessä.	Seuraavat komennot vaativat, että sinun on siirryttävä yhden alueen tilaan päänäppäimistöä käytettäessä: Historian toisto <ul style="list-style-type: none"> <li>• Äänimerkkitila</li> <li>• Vyöhykkeen tilan tarkistus</li> <li>• Vyöhykkeen häiriön tilan tarkistus (#87:n jälkeen - päänäppäimistössä näkyy vain alueen nimi)</li> <li>• Vyöhykkeet ohitetaan</li> </ul>

## 6.2 Raportointiongelmien

<b>Taulukko 136: Raportoinnin vianmääritys</b>		
<b>Oire</b>	<b>Mahdollinen syy</b>	<b>Mahdolliset ratkaisut</b>
Avaus- tai sulkemisraportteja ei lähetetä.	Ei ohjelmitu oikein.	Tarkista osoitteet 3331, 3332, 3334 ja 3333.
Alueiden 2–8 raportit lähetetään alueen 1 raportointitunnuksella.	Tilikoodeja 2–8 ei ole ohjelmitu tai niitä ei ole ohjelmitu oikein.	Tarkista osoitteet 3429–3459.
Vaihtovirtakatkosten raportteja ei saada.	a. Vaihtovirtakatkosviestit lähetetään ainoastaan muiden raporttien, kuten alhaisen paristovirran kanssa. b. Tarkista vaihtovirtaraportin poikkeama (3338). Jos 00, vaihtovirtaraportti toimii kuten yllä, jos toinen luku, vaihtovirtaraportti on viivästetty.	a. Koeta pakottaa toisen raportin lähetys, kun vaihtovirtaa ei käytetä. b. Odota, kunnes viive päättyy, tai valitse alhaisempi luku.

**Taulukko 136: Raportoinnin vianmääritys (jatkoa)**


Oire	Mahdollinen syy	Mahdolliset ratkaisut
Rikosilmoitinkeskus ei lähetä historiaa RPS:ään.	<ul style="list-style-type: none"> <li>a. Historian lähetystä ei ole ohjelmoitu.</li> <li>b. Aikaa ja päivämäärää ei ole määritetty.</li> </ul>	<ul style="list-style-type: none"> <li>a. Tarkista ohjelmointi.</li> <li>b. Tarkista, että rikosilmoitinkeskuksen aika on määritetty.</li> </ul>
Rikosilmoitinkeskuksen testiraporttia ei lähetetä.	<ul style="list-style-type: none"> <li>a. Raporttia ei ole ohjelmoitu oikein.</li> <li>b. Rikosilmoitinkeskuksessa esiintyi ongelma, kun raportti olisi pitänyt lähettää. Jos näin on, rikosilmoitinkeskuksen testiraporttia ei lähetetä. Rikosilmoitinkeskus lähettää sen sijaan "Järjestelmä epänormaali" -raportin.</li> </ul>	<ul style="list-style-type: none"> <li>a. Tarkista ohjelmointiosoitteet 4022, 4023, 4026 ja 3340.</li> <li>b. Ohjelmoi "Järjestelmä epänormaali" -raportti osoitteeseen 3347.</li> </ul>

### 6.3 Vyöhykeongelmat

**Taulukko 137: Vyöhykkeiden vianmääritys**

Oire	Mahdollinen syy	Mahdolliset ratkaisut
<b>Palohälytys</b> näkyy näppäimistöissä, mutta vyöhykkeiden numeroita ei näy.	Palohälytintilassa palohälytykset on vaimennettava ennen kuin vyöhykkeen numero tulee näkyviin.	Anna voimassa oleva pois kytkentä PIN-koodi ja paina #. Tuo sitten vyöhykkeet esiin antamalla pois kytkentä PIN-koodi ja paina # uudelleen.
Joka toisen vyöhykkeen kohdalla näkyy teksti <b>Ei valmis</b> .	Vyöhyke väärin ohjelmoitu.	Ohjelmoi usean vyöhykkeen syöttö DS7432E:tä tai DS7460:aa varten, yhden vyöhykkeen syöttö kontakteille ja antureille tai ohjelmoi DS7465i:ksi.

Taulukko 137: Vyöhykkeiden vianmääritys (jatkoa)


Oire	Mahdollinen syy	Mahdolliset ratkaisut
<p>Vyöhyke 9 ja sitä korkeammat näyttävät tekstin <b>Ei valmis, vyöhykehäiriö.</b></p>  <p>Älä koskaan katkaise virtaa ohjelmointitilassa. Irrota aina osoitteellinen väylä tai siirrä DS7430 tai DS7436 ohjelmointitilan poistoon, kun virtaa kytketään tai sammutetaan.</p>	<ul style="list-style-type: none"> <li>a. Osoitteellista laajennusyksikköä ei ole asennettu oikein.</li> <li>b. Osoitteellisen johdot puuttuvat tai niitä ei ole asennettu oikein.</li> <li>c. 8-syöttöisen etäyksikön DIP-kytkimiä ei ole asetettu oikein.</li> <li>d. 8-syöttöisen etäyksikön suojukset on poistettu.</li> <li>e. BusLoc®-koodi on määritetty väärin tai sitä ei ole ohjelmoitu yksiköihin.</li> <li>f. Vyöhyke väärin ohjelmoitu.</li> <li>g. Osoitteellista yksikköä ei ole ohjelmoitu.</li> <li>h. Osoitteellisen väylän jännite on 12 V tasavirtaa tai sitä korkeampi. (Yleensä se on noin 8–10 V tasavirtaa.)</li> <li>i. Osoitteellisen väylän jännite on enintään 5 V tasavirtaa. (Yleensä se on noin 8–10 V tasavirtaa.)</li> </ul>	<ul style="list-style-type: none"> <li>a. Varmista, että osoitteellisen väylän laajennusyksikkö on kunnolla nastoissa DS7400Xi-piirilevyssä.</li> <li>b. Tarkista johdot ja nollaa järjestelmä.</li> <li>c. Aseta 8-syöttöisten etäyksiköiden DIP-kytkimet oikein.</li> <li>d. Aseta suojukset takaisin paikalleen tai asenna kansisuojan ohitushyppykytkin.</li> <li>e. BusLoc®-koodia ei voi käyttää 8-syöttöisten etäyksiköiden kanssa Jos käytössä on 8-syöttöisiä yksiköitä, poista BusLoc®-koodi. <b>TAI</b> Jos käytössä on kaksisyöttöisiä etäyksiköitä tai DS7465i, muista käyttää BusLoc®-koodia ohjelmoitaessa. Jos käytössä ei ole BusLoc®, poista BusLoc®-koodi osoitteesta 9999.</li> <li>f. Ohjelmoi usean vyöhykkeen syöttö DS7432E:tä tai DS7460:aa varten, yhden vyöhykkeen syöttö kontakteille ja antureille tai ohjelmoi DS7465i:ksi.</li> <li>g. Ohjelmoi yksikkö.</li> <li>h. Kaksi yksikköä on ohjelmoitu samaan osoitteeseen. Ongelma esiintyy ainoastaan, kun molemmat yksiköt ovat epänormaaleja. Eristä toinen yksikkö irrottamalla väylän osat ja antamalla [PIN-koodi][Nollaus]. Ohjelmoi yksiköt uudelleen. <b>TAI</b> Järjestelmä on ohjelmointitilassa. Poistu ohjelmointitilasta. <b>TAI</b> Vyöhykkeitä on lisätty Busloc®-koodin suojaamaan järjestelmään. Poista Busloc®.</li> <li>i. Osoitteellisessa väylässä on oikosulku. <b>TAI</b> Väylässä on virheellinen yksikkö. <b>TAI</b> Vähintään yksi väylän yksikkö on liitetty takaperin. Käännä navat toisinpäin.</li> </ul>

**Taulukko 137: Vyöhykkeiden vianmääritys (jatkoa)**

Oire	Mahdollinen syy	Mahdolliset ratkaisut
Läpinäkyvä tai hiljainen vyöhyke aktivoi hälytyksen.	Hälytys ohjelmoidaan "jatkuvaksi hälytykseksi" (0).	Ohjelmoi hälytys seuraamaan vyöhykehälytyksiä (6).
Näppäimistöissä näkyy teksti <b>Häiriö paloilmamaisimessa</b> , mutta vyöhykettä ei mainita.	Kyseessä on maadoitusvirhe.	Katso #87-näyttö = <i>Maadoitusvika sivulla 106</i> .
<b>Ei valmis</b> näkyy näppäimistöissä, mutta vyöhykettä ei mainita.	Näkymätön vyöhyke ei ole valmis.	Paina [PIN-koodi][OFF], jolloin esiin tulee sen näkymättömän vyöhykkeen numero, joka ei ole valmis.

## 6.4 Yleiset järjestelmän ongelmat

**Taulukko 138: Yleisten järjestelmän ongelmien vianmääritys**


Oire	Mahdollinen syy	Mahdolliset ratkaisut
Ohjelmointiarvoja ei voi asettaa tehdasoletuksiin.	Anna arvo 01 osoitteeseen 4058.	 Kirjoita arvo 01 osoitteeseen 4058 ainoastaan silloin, kun olet varma, että haluat palauttaa ohjelmoinnin oletusasetukseen. Tämä poistaa välittömästi kaikki ohjelmoinnit.
Virtavalo vilkkuu, näppäimistöissä lukee <b>Ohjaushäiriö Paina #87</b> . #87-näyttö = <b>Okt.relevika</b> #89-näyttö = <b>Järjestelmävika 20</b>	Rikosilmoitinkeskuksen häiriö havaittu. a. Oktaalireleyksikkö (DX3010) on viallinen tai yksikön johdot ovat viallisia. b. DX3010 ei ole olemassa tai DX3010 poistettiin järjestelmästä.	Määritä häiriö painamalla [#][8][7]. a. Tarkista yksikön johdot. b. Anna tiedot ja poistu ohjelmointitilasta. Tämä skannaa valinnaisen väylän uudelleen ja poistaa ongelman.
#87-näyttö = <b>Osoitteellisen väylän virhe</b>	Osoitteellinen väylä on viallinen tai siinä on oikosulku.	Tarkista, onko johdoissa oikosulkuja.
Ei voi palauttaa tehtaan oletusasetuksiin.	Näppäimistön ohjelmointi on säädetty <b>OSITTAISEKSI</b> etäohjelmointilaitteesta.	Muuta asetukset <b>TÄYSIIN</b> etäohjelmointilaitteesta.
#87-näyttö = <b>RAM-vika</b> #89-näyttö = <b>Järjestelmävika 01 TAI</b> #87-näyttö = <b>ROM-vika</b> #89-näyttö = <b>Järjestelmävika 02 TAI</b> #87-näyttö = <b>EEProm-vika</b> #89-näyttö = <b>Järjestelmävika 03</b>		a. EEPROM-vian syynä voi olla virran katkaisu rikosilmoitinkeskukselta, kun se on ohjelmointitilassa. Tässä tapauksessa anna tiedot, tyhjennä poistumalla sitten ohjelmointitilasta. b. Koeta poistaa virhe näppäimistöissä antamalla PIN-koodi ja nollaamalla järjestelmä. c. Katkaise vaihtovirta ja paristovirta ja kytke virta sitten uudelleen. Tapahtumahistoria katoaa ja päiväys/sireenin aika nollataan. d. Jos virhe toistuu, palauta rikosilmoitinkeskus tehtaan oletusasetuksiin määrittämällä ohjelmointiosoite 4058 arvoon 01. Jos virhe poistuu, ohjelmoi rikosilmoitinkeskus uudelleen. e. Jos virhe toistuu edelleen, vaihda rikosilmoitinkeskus.



**Taulukko 138: Yleisten järjestelmän ongelmien vianmääritys (jatkoa)**

Oire	Mahdollinen syy	Mahdolliset ratkaisut
#87-näyttö = Tiedonsiirtolaitteen virhe #89-näyttö = Raporttivika X	Rikosilmoitinkeskuksen tiedonsiirto epäonnistui.	Tarkista historia #89 ja määritä lähde: Raporttivika 1 = Puhelinnumero 1 Raporttivika 2 = Puhelinnumero 2 Raporttivika 3 = Puhelinnumero 3 (etäohjelmointilaitte) Raporttivika 4 = DS7416i-tiedonsiirtovirhe
#87-näyttö = 2 puhelimen/sireenin vika #89-näyttö = Järjestelmävika 10	a. DS7420i (kahden puhelinlinjan/sireenin tarkkailuyksikkö) on viallinen tai yksikön johdot ovat viallisia. b. DS7420i ei ole olemassa tai DS7420i poistettiin järjestelmästä.	a. Tarkista yksikön johdot. b. Anna tiedot ja poistu ohjelmointitilasta. Tämä skannaa valinnaisen väylän uudelleen ja poistaa ongelman.
#87-näyttö = Linjan 1 vika #89-näyttö = Järjestelmävika 11	Puhelinlinjassa 1 esiintyi vika.	Tarkista, että puhelinlinja 1 toimii kunnolla.
#87-näyttö = Linjan 2 vika #89-näyttö = Järjestelmävika 12		Tarkista, että puhelinlinja 2 toimii kunnolla. Tarkkaile vain yhtä puhelinlinjaa ohjelmoimalla osoite 4021 uudelleen.
#87-näyttö = Sireeni vika #89-näyttö = Järjestelmävika 13	Puhelinlinjassa 2 esiintyi vika.	Tarkista hälytyskellon johdot. Varmista, että päätevastus on paikallaan. Aseta päätevastus kellon päätteiden poikki, jos hälytyskellopiiriä ei käytetä.
#87-näyttö = Lisä- hälytysvika #89-näyttö = Järjestelmävika 14	DS7420i:n sireenipiiri on avoin tai siinä on oikosulku. DS7420i:n lisäpiiri on avoin tai siinä on oikosulku.	Tarkista lisävyöhykkeen johdot. Varmista, että päätevastus on paikallaan. Aseta päätevastus lisäpäätteiden poikki, jos lisäpiiriä ei käytetä. Poista DS7420i:n lisätarkkailun hyppykytkin käyttäaksesi lisäpiiriä ilman tarkkailua.
#87-näyttö = Apuvirtavika	Apuvirrassa on oikosulku.	Irrota johdot apuvirtapiiristä ja tarkista, onko johdoissa oikosulkuja.
#87-näyttö = Näppäimistövikä	a. Näppäimistön johdot ovat viallisia. b. Näppäimistö puuttuu. c. Näppäimistö ohjelmoitiin, mutta sitä ei ole tarkoitettu tätä järjestelmää varten.	a. Tarkista näppäimistön toiminta ja johdot. b. Asenna näppäimistö. c. Poista ohjelmoinnista (3131–3138).


Taulukko 138: Yleisten järjestelmän ongelmien vianmääritys (jatkoa)

Oire	Mahdollinen syy	Mahdolliset ratkaisut
#87-näyttö = <b>Maadoitusvika</b> #89-näyttö = <b>Järjestelmävika 04</b>	Järjestelmässä on jossakin oikosulku maadoitukseen.	<p>Irrota kenttäjohdot jokaisesta päätteestä samalla kun tarkkailet näppäimistön näyttöä. Kun näppäimistön virtavalo lopettaa vilkkumisen, olet löytänyt johdon, joka aiheuttaa maadoitusvian.</p> <p> Valo ei lopeta vilkkumista, jos järjestelmässä on toinen vika.</p> <p>Jos näppäimistöä ei ole lähellä tai järjestelmässä on toinen ohjausongelma, voit hakea maadoitusvian jännitemittarilla:</p> <ol style="list-style-type: none"> <li>Kytke jännitemittarin miinusnapa rikosilmoitinkeskuksen maadoitusliitäntään.</li> <li>Kytke plusnapa apuvirtapäätteeseen.</li> </ol> <p>Lukeman tulisi olla -4,5 – -7,5 V tasavirtaa. Huomattavasti korkeampi tai alhaisempi lukema on merkki maadoitusviasta.</p> <p>Irrota kenttäjohdot jokaisesta päätteestä samalla kun tarkkailet mittaria. Kun jännitelukema palaa -4,5 – -7,5 V:iin tasavirtaa, olet löytänyt johdon, joka aiheuttaa maadoitusvian.</p>
#87-näyttö = AR IB -jono täynnä #89-näyttö = <b>Järjestelmävika 51</b>	Suurtaajuusmodeemin viestijono on täynnä eikä viestejä pääse ulos radioverkkoon.	Tarkista laitteen suurtaajuuskate ja suurtaajuushäiriöiden esiintyminen.
#87-näyttö = AR Host ei käyt. #89-näyttö = <b>Järjestelmävika 52</b>	Hälytysvalvomon vastaanotin ei ole enää käytettävissä verkossa.	Ilmoita asiasta vartiointiliikkeelle.
#87-näyttö = <b>AR ei rek. modeemi</b> #89-näyttö = <b>Järjestelmävika 53</b>	Modeemia ei ole rekisteröity kaikkialla verkossa.	Ota yhteys järjestelmänvalvojaan tai tekniseen palveluun.
#87-näyttö = <b>AR-virtakatko</b> #89-näyttö = <b>Järjestelmävika 54</b>	DS7416i-yksikössä voi olla ongelma.	Palauta laite huollettavaksi.
#87-näyttö = <b>AR-verkko kadonnut</b> #89-näyttö = <b>Järjestelmävika 55</b>	DS7416i-yksikkö on kadottanut yhteyden radioverkkoon.	Tarkista laitteen sijainti ja kate.
#87-näyttö = <b>AR-modeemin laitevirhe</b> #89-näyttö = <b>Järjestelmävika 56</b>	Radiomodeemissa voi olla ongelma.	Vaihda laite.
#87-näyttö = <b>AR-modeemin ohj.virhe</b> #89-näyttö = <b>Järjestelmävika 57</b>	DS7416i-yksikkö ei pysty viestimään radiomodeemin kanssa.	Tarkista ympäristöhäiriöt ja vaihda laite, jos ongelmia esiintyy edelleen.
#87-näyttö = <b>AR val. väylän virhe</b> #89-näyttö = <b>Järjestelmävika 58</b>	Rikosilmoitinkeskus ei pysty enää kommunikoimaan DS7416i-yksikön kanssa.	Tarkista DS7400Xi:n ja DS7416i-yksikön väliset johdot.
#87-näyttö = <b>AR VIESTI vaur.</b> #89-näyttö = <b>Järjestelmävika 59</b>	Tiedonsiirto rikosilmoitinkeskuksen ja DS7416i-yksikön välillä ei toimi.	Tarkista ympäristöhäiriöt ja DS7400Xi:n ja DS7416i-yksikön väliset johdot.

**Taulukko 138: Yleisten järjestelmän ongelmien vianmääritys (jatkoa)**

Oire	Mahdollinen syy	Mahdolliset ratkaisut
Järjestelmän viritys epäonnistui.	<ul style="list-style-type: none"> <li>a. Vyöhykkeitä laukaistu.</li> <li>b. Jos kyseessä on vaihtovirtakatkos, sinun on pakko viritettävä.</li> </ul>	<ul style="list-style-type: none"> <li>a. Määritä ongelman syy ja tyhjännä mainitut vyöhykkeet.</li> <li>b. Anna virityskomennot, paina ohitusnäppäintä 5 sekunnin äänimerkin aikana.</li> </ul>
#87-näyttö = <b>Akkuvika</b>	<ul style="list-style-type: none"> <li>a. Akkuteisti epäonnistui.</li> <li>b. Akku on viallinen.</li> <li>c. Akun johdot ovat irti.</li> </ul>	<ul style="list-style-type: none"> <li>a. Jos järjestelmä on käynyt läpi virtakatkoksen, odota vähintään kaksi tuntia, jotta akku ehtii latautua, ja suorita sitten akkuteisti ja poista virhe nollaamalla järjestelmä.</li> <li>b. Vaihda akku.</li> <li>c. Tarkista johdot.</li> </ul>
#87-näyttö = <b>Vyöhykevika</b>	<ul style="list-style-type: none"> <li>a. Vyöhyke ei vastaa rikosilmoitinkeskukselle.</li> <li>b. Vyöhykkeen ohjelmointi on "Kansisuojarahälytys" ja silmukka on avoin.</li> </ul> <p>Järjestelmässä on virtakatkos ja rikosilmoitinkeskus toimii vara-akun virralla. Jos järjestelmässä on yleinen virtakatkos, odota kunnes virta kytketään takaisin. Jos rakennuksessa ei ole yleinen virtakatkos.</p>	<ul style="list-style-type: none"> <li>a. Tarkista vyöhykkeen johdot. <b>TAI</b> Jos vyöhykettä ei käytetä, poista ohjelmoinnista.</li> <li>b. Jos käytössä on tavallisesti suljetut yhteydet, ohjelmoi vyöhyke uudelleen kansisuojarahälytystilaan. <b>TAI</b> Jos käytössä on tavallisesti avoimet yhteydet ja kansisuojarahälytys halutaan, tarkista onko silmukassa avoimia kohtia. Poista johdot ja aseta EOL-vastus vyöhykkeen poikki rikosilmoitinkeskuksen kanssa esiintyvän ongelman poistamiseksi. Jos häiriö korjautuu, ongelma on johdoissa tai kontaktissa, jota ei ole kytketty vyöhykkeeseen.</li> </ul>
87-näyttö = <b>Vaihtovirtavika</b>	<ul style="list-style-type: none"> <li>a. Muuntaja on irrotettu.</li> <li>b. Muuntajasta tulevat johdot ovat viallisia.</li> <li>c. Muuntajaan menevä piiri on pois käytöstä tai viallinen.</li> <li>d. Muuntaja on viallinen.</li> <li>e. Joissakin tapauksissa muuntaja voidaan kytkeä piiriin, jota ohjaa kytkin tai virtakatkaisija, joka poistetaan silloin tällöin käytöstä.</li> </ul>	<ul style="list-style-type: none"> <li>a. Kytke muuntajan johto uudelleen pistorasiaan.</li> <li>b. Tarkista johdot.</li> <li>c. Tarkista piiri ja virtakatkaisijat.</li> <li>d. Vaihda muuntaja.</li> <li>e. Kytke piiriin, jota ei ohjata samalla tavalla.</li> </ul>
Palohälytyksen näytössä näkyy "000".	Palohälytyksen aiheutti "A"-näppäin.	Tyhjennä näyttö nollauskomennolla.
Häiriö paloilmamisessa, ei vyöhykkeen numeroa	Kun valittuna on paikallinen Palohälytintila, maadoitusvika aiheuttaa tämän näytön.	Katso ratkaisua kohdasta #87-näyttö Maadoitusvirhe.

**Taulukko 138: Yleisten järjestelmän ongelmien vianmääritys (jatkoa)**

Oire	Mahdollinen syy	Mahdolliset ratkaisut
Häiriö paloilmamisessa _____ vyöhykkeen numero.	Palohälytysvyöhykkeen johdotusongelmat.	Jos yrität poistaa vyöhykkeen käytöstä ohjelmoimalla sen uudelleen, sinun on nollattava rikosilmoitinkeskus joko siirtymällä ohjelmointitilaan ja sieltä pois. tai katkaisemalla ja kytkemällä sitten uudelleen virran rikosilmoitinkeskukseen.
Likainen paloilm _____ vyöhykkeen numero.	Osoitteellinen savunilmaisoin ei läpäissyt sisäistä herkkyydestiä.	Puhdista tai vaihda likainen savunilmaisoin tai kammio.  Älä käytä vettä kammion puhdistukseen.

## 7.0 Viitemateriaalit

### 7.1 Osoitteellisten vyöhykkeiden osoitteiden antaminen



Tämä osa ei koske seuraavia osoitteellisia laitteita:

- DS7457i/DS7457iF
- DS7460i
- DS7461i
- DS7465i

Osoitteiden antamisohjeita saa näiden laitteiden ohjeista.

Ennen osoitteellisen laitteen asentamista on sen osoite ja muut tiedot annettava rikosilmoitinkeskukseen.



Jos käytössä on DS7436-osoitteellinen laajennusyksikkö, ohjelmoi se käyttäen väylää A.

#### 7.1.1 Rikosilmoitinkeskuksen asetukset

Ennen kuin osoitteellisten laitteiden osoite voidaan antaa rikosilmoitinkeskukseen, rikosilmoitinkeskus on ohjelmoitava oikein. Katso seuraavien toimien ohjeita kohdasta *Vyöhykkeen ohjelmointi* sivulla 31:

1. vyöhykkeen numeron määrittäminen
2. vyöhykkeen tyyppin määrittäminen
  - yhden vyöhykkeen syöttö
  - useiden vyöhykkeiden syöttö
  - DS7465i-syöttö-/hälytysyksikkö
  - osoitteellinen savunilmaisoin
  - osoitteellinen savunilmaisoin, jossa on alhaisen lämpötilan hälytys
3. osoitteellisen vyöhykkeen käyttämän vyöhyketoiminnon tai hälytystoiminnon määrittäminen
4. alueen tai osion määrittäminen osoitteelliselle vyöhykkeelle

Seuraavassa esimerkissä esitetään, miten vyöhyke 9 ohjelmoidaan yhden vyöhykkeen syöttölaitteeksi (MX950), joka noudattaa vyöhyketoimintoa 1 ja joka on määritetty alueelle/osiolle 1.

1. Siirry ohjelmointitilaan.
2. Anna osoite 0039.
3. Ohjelmoi data-arvot 1 ja 2 painamalla [0][1][#] (data-arvo 1 = 0, data-arvo 2 = 1)
4. Anna osoite 0291.
5. Ohjelmoi data-arvot 1 ja 2 painamalla [0][0][#] (data-arvo 1 = 0, data-arvo 2 = 0)
6. Poistu ohjelmointitilasta.

#### 7.1.2 Osoitteellisen laitteen asennus

Kun rikosilmoitinkeskus on asennettu kunnolla osoitteellisia vyöhykkeitä varten, voit aloittaa osoitteellisten laitteiden ohjelmoinnin.

1. Irrota kaikki osoitteelliset laitteet DS7430:sta.
2. Ohjelmoi osoitteelliset laitteet rikosilmoitinkeskuksesta.
  - a. Siirry ohjelmointitilaan.
  - b. Siirry osoitteelliseen ohjelmointitilaan painamalla [9][9][9][5][#].

Rikosilmoitinkeskus tarkistaa osoitteellisen yhteyden ja varmistaa, että mitään ei ole kytkettynä. Tekstinäppäimistössä lukee:

**Tarkistaa  
osoitteellista väylää**

Tämä näyttö siirtyy sitten ensimmäiseen vyöhykkeeseen, jonka määritit osoitteelliseksi vyöhykkeeksi.

Siirry toiseen vyöhykkeeseen painamalla [Nollaa/\*] ja antamalla sitten haluamasi kolminumeroinen vyöhykkeen numero. Tekstinäppäimistössä lukee:

**Ant./kontakti 009  
Ohj. pain. #**

- c. Yhdistä osoitteellinen laite uudelleen DS7430:aan, joka on näytössä näkyvällä vyöhykkeellä.
- d. Syötä laite rikosilmoitinkeskukseen painamalla [#].

Jos ohjelmoi DS7465:ttä tai usean syötön laitetta, nämä laitetyypit vaativat kaksi vyöhykeosoitetta. Jos osoite 009 on esimerkiksi annettu DS7465:lle, DS7465 varaa myös osoitteen 010, kun painat [#].

Jos ohjelmoit yhden syötön laitetta, jatka painamalla [#]. Tekstinäppäimistössä lukee:

Ilm?	Paina 4
Yhteys?	Paina 6

Syötä ilmaisimet rikosilmoitinkeskukseen painamalla [4]. Syötä yhteyslaitteet rikosilmoitinkeskukseen painamalla [6].

Näppäimistöstä kuuluu yksi äänimerkki ja se siirtyy seuraavaan vyöhykkeeseen, jos laite on syötetty kunnolla.

Jos vyöhykettä ei ole ohjelmoitu kunnolla, näppäimistöstä kuuluu kolme äänimerkkiä.

- e. Kytke irti juuri DS7430:sta ohjelmoimasi laite ja kytke seuraava laite. Jatka ohjelmointia painamalla [#].



24-tunnin vyöhykkeistä kuuluu hälytys, kun poistut ohjelmointitilasta. Näiden vyöhykkeiden hälytysraportit lähetetään, jos ne on ohjelmoitu. Jos et halua, että nämä raportit lähetetään, katkaise virta järjestelmästä irrottamalla muuntaja ja akun punainen johdin. Älä kytke virtaa takaisin ennen kuin kaikki vyöhykkeet on asennettu ja liitetty osoitteelliseen laitteeseen.

Jos muita osoitteellisia vyöhykkeitä ei ole ohjelmoitavaksi, tekstinäppäimistössä lukee:

Osoitt. vyöhyke
Anna vyöhyke

Pidä [Nollaa/\*] alhaalla kaksi sekuntia poistuaksesi vyöhykkeen ohjelmointitilasta. Tämä palauttaa sinut ohjelmointitilaan. Pidä [Nollaa/\*] alhaalla vielä kaksi sekuntia poistuaksesi ohjelmointitilasta.

Poista osoitteellinen vyöhyke käytöstä tai poista se antamalla ohjelmointiosoitteen data-arvoiksi 00.

## 7.2 Sanasto

### 7.2.1 Ohjauksen yleisohjelmointi

**Normaali viritys:** [PIN][On]. Jos ohjelmoitu, tämä virittää koko järjestelmän ja mahdollistaa sisääntuloviiveet sisääntulo-/poistumisvyöhykkeille.

**Kuorisuojuuksen välitön viritys:** [PIN-koodi][Viiveetön][Kuorisuojuus]: Jos ohjelmoitu, tämä virittää vain järjestelmän kuorisuojuuksen eikä se salli sisääntuloviiveitä sisääntulo-/poistumisvyöhykkeillä.

**Kuorisuojuuksen viritys:** [PIN-koodi][Kuorisuojuus]: Jos ohjelmoitu, tämä virittää vain järjestelmän kuorisuojuuksen ja sallii sisääntuloviiveet sisääntulo-/poistumisvyöhykkeillä.

**Mukautettu viritys:** [PIN][#][4]: Jos ohjelmoitu, tämä sallii järjestelmän mukautetun virityksen ja ohittaa vyöhyketoiminnot, jotka on määritetty ohjelman osoitteissa 2725–2728.

**Maksimisuojauksen viritys:** [PIN-koodi][Viiveetön][On]: Jos ohjelmoitu, tämä virittää koko järjestelmän eikä se salli sisääntuloviiveitä sisääntulo-/poistumisvyöhykkeillä.

**Yleinen käyttöoikeustaso alueittain:** Yleinen käyttöoikeustaso (taso 2) voidaan ohjelmoida siten, että sillä on vain viritysoikeus, viritys- ja ohitusoikeus, viritys- ja pois kytkentä-oikeus, tai viritys-, pois kytkentä- ja ohitusoikeus alueittain. Tämä ohjelmoidaan osoitteissa 3421-3424.

- Vain viritysoikeus alueittain antaa yleisen käyttöoikeuden omaavalle käyttäjälle oikeuden virittää vyöhykkeitä alueella, jolta hän ei voi pois kytkeä.
- Tällä tasolla voidaan silti virittää, pois kytkeä tai ohittaa vyöhykkeitä muilla alueilla, joihin sillä on käyttöoikeus.

**Viritysoitto:** Jos ohjelmoitu, näppäimistön äänimerkki ja hälytyskello/sireenin aktivoidaan kahdeksi sekunniksi, kun järjestelmä on viritetty ja viritysraportti on lähetetty onnistuneesti. Tämä vaatii viritysoiton ja viritysraportin ohjelmoinnin.

- Jos viritysraporttia ei ole ohjelmoitu, rikosilmoitinkeskus testaa valintaäänän, kun järjestelmä viritetään. Jos testi läpäistään, järjestelmä viritetään normaalisti. Jos testiä ei läpäistä, järjestelmä viritetään, mutta siinä näkyy häiriötilanne.
- DS7447E/DS7447V2-näppäimistössä näkyy ”Tiedonsiirtovirhe”, kun [#][8][7] annetaan.

**Sireeni tiedonsiirtovian esiintyessä hiljaisella vyöhykkeellä:** Jos ohjelmoitu, hiljainen vyöhyke antaa hälytyksen, jos vyöhyke on hälytystilassa ja järjestelmä ei pysty siirtämään tietoa hälytysvalvomoon.

**Palauta, kun äänimerkit vaimennetaan:** Jos ohjelmoitu, vyöhyke lähettää palautusraportin ja on valmis aktivoitavaksi jälleen, vasta kun murtohälytys sireenin soittoaika päättyy tai hälytyskellot/sireenit vaimennetaan.

- Vyöhyke voi aiheuttaa useita hälytyksiä viritysjakson aikana.

**Palauta, kun vyöhyke palautetaan:** Jos ohjelmoitu, vyöhyke lähettää palautusraportin ja on valmis aktivoitavaksi jälleen heti, kun se palautetaan fyysisesti.

- Tämä vyöhyke voi aiheuttaa useita häilytyksiä viritysjakson aikana.

**Palauta, kun järjestelmä pois kytketään:** Jos ohjelmoitu, vyöhyke lähettää palautusraportin, kun järjestelmä pois kytketään.

- Se voi aiheuttaa häilytyksen vain kerran viritysjakson aikana.

**Salli laskurin-ohikytkökset:** Jos ohjelmoitu, vyöhyke voi häilyttää tai aiheuttaa häiriön vain kolme kertaa viritysjakson aikana. Kun kolmas häilytys tai häiriö esiintyy, vyöhyke ohitetaan ja ohitusraportti lähetetään.

### 7.2.2 Vyöhyketoimintojen ohjelmointi

**Vyöhyketoiminto:** Vyöhyketoiminto on kuvaus siitä, miten tietty vyöhyke käyttäytyy (esimerkiksi Jatkuva häilytys, ohitus sallittu, häilytys oikosulun yhteydessä, häiriö avauksen yhteydessä, välitön kuorisuojaus).

- Olemassa on monta mahdollista vyöhyketoimintoa. Enintään 30 erilaista vyöhyketoimintoa sallitaan kutakin rikosilmoitinkeskusta kohden.
- Vyöhyketoiminnot voidaan mukauttaa tarpeisiin sopiviksi.
- Kukin vyöhyke voidaan ohjelmoida tietyksi vyöhyketoiminnoksi. Mikä tahansa määrä ja yhdistelmä vyöhykkeitä voidaan ohjelmoida tietyksi vyöhyketoiminnoksi.
- Ohjelmoi vyöhyketoiminnot osoitteissa 0001–0030.

**Näkymättömät häilytykset:** Tämä on vyöhyke, joka on ohjelmoitu ilman häilytystä tai häilytysnäyttöä näppäimistöissä, kun se aktivoidaan. Häilytysignaali lähetetään, mutta DS7447E/DS7447V2-näppäimistöissä on viesti "Ei valmis", kun tätä vyöhykettä rikotaan.

- Näkymättömiä häilytysvyöhykkeitä suositellaan pidätyshäilytyksille.

**Hiljaiset häilytykset:** Tämä on vyöhyke, joka on ohjelmoitu aktivoimaan näppäimistön näyttö, mutta ei kuuluvia signaaleja.

- Jos tämä vyöhyke on myös sisääntulovyöhyke, sisääntuloäänimerkki kuuluu, kun tämä vyöhyke aktivoidaan.

**Ohitus sallittu:** Tämä on vyöhyke, joka on ohjelmoitu sallimaan ohitus (shunttaus). Tämä suoritetaan ohituskomennolla tai pakkovirityskomentosarjalla.

**Oikosulkuhäilytys:** Tämä on vyöhyke, joka on ohjelmoitu aktivoimaan häilytys, kun sen silmukassa on oikosulku.

**Kansisuojaushäilytys:** Tämä on vyöhyke, joka on ohjelmoitu aktivoimaan häilytys, kun sen silmukka avataan.

**Kansisuojaushäiriö:** Tämä on vyöhyke, joka on ohjelmoitu aktivoimaan häiriö, kun sen silmukka avataan ja järjestelmä pois kytketään.

- Jos järjestelmä viritetään, tämä vyöhyke aktivoi häilytyksen oikosulun tai avauksen yhteydessä.
- Huolimatta rikosilmoitinkeskuksen virityksestä tämä on 24 tunnin vyöhykkeille aina asetuksessa kansisuojaushäilytys.

**Oikosulkuhäiriö:** Tämä on vyöhyke, joka on ohjelmoitu aktivoimaan häiriö, kun sen silmukassa on oikosulku ja järjestelmä on pois kytkettynä.

- Jos järjestelmä viritetään, tämä vyöhyke aktivoi häilytyksen oikosulun tai häilytyksen yhteydessä.
- Huolimatta rikosilmoitinkeskuksen virityksestä tämä on 24 tunnin vyöhykkeille aina asetuksessa Oikosulkuhäiriö.

**Sisätila viivästynyt:** Tämä on vyöhyke, joka on ohjelmoitu jätettäväksi väliin sisääntulo-/poistumisviiveen aikana. Jos laukaistu järjestelmän ollessa viritetty, se aktivoi viiveen ohjelmoidulle sisääntuloviiveelle. Näppäimistön esihäilytysäännet aktivoidaan ja järjestelmä voidaan pois kytkeä tämän viiveen aikana. Jos järjestelmää ei pois kytkeä tämän viiveen aikana, vyöhyke aktivoi häilytyksen. Tämä vyöhyke ohitetaan tiloissa Välitön kuorisuojaus tai Kuorisuojaus viritetty.

**Välitön kuorisuojaus:** Tämä on vyöhyke, joka on ohjelmoitu aktivoimaan häilytyksen jopa sisääntulo-/poistumisviiveen aikana.

**24-tuntinen:** Tämä on vyöhyke, joka on ohjelmoitu aktivoitumaan, kun sen silmukka laukeaa, vaikka järjestelmä olisi pois kytketty.

**Sisääntulo-/poistumisviive 1:** Tämä on vyöhyke, joka on ohjelmoitu jätettäväksi väliin sisääntulo-/poistumisviiveen aikana.

- Jos se laukaistaan järjestelmän ollessa viritetty, se aktivoi viiveen sisääntuloviiveessä 1 ohjelmoiduksi ajaksi (osoite 4028). Näppäimistön esihäilytysäännet aktivoidaan ja järjestelmä voidaan pois kytkeä tämän viiveen aikana.
- Jos järjestelmää ei pois kytkeä tämän sisääntuloajan aikana, tämä vyöhyke aktivoi häilytyksen.

**Sisääntulo-/poistumisviive 2:** Tämä on vyöhyke, joka on ohjelmoitu käyttäytymään samalla tavalla kuin sisääntulo-/poistumisviive 1 -vyöhyketoiminto, mutta se käyttää sisääntuloviivettä 2 (osoite 4029).



Jos molemmat sisääntuloviiveet on aktivoitu, rikosilmoitinkeskus käyttää niistä lyhyempää.

### Sisääntulo-/poistumisviiveen peruutuksen

**vyöhyketoiminnot:** Vyöhyketoiminnot sisääntulo-/poistumisviiveen peruutus 1 ja sisääntulo-/poistumisviiveen peruutus 2 aiheuttavat poistumisviiveen päättymisen heti, kun kiinteistö jää tyhjäksi.

- Jos vyöhyke on ohjelmoitu sisääntulo-/poistumisviiveen peruutusvyöhykkeeksi ja se aktivoidaan poistumisviiveen aikana, poistumisviive päättyy heti kun vyöhyke palautetaan.
- Sisääntulo-/poistumisviiveen peruutus 1 noudattaa sisääntuloviivettä 1.
- Sisääntulo-/poistumisviiveen peruutus 2 noudattaa sisääntuloviivettä 2.

**Sisätilan sisääntulon-/poistumisseuranta:** Tämä on vyöhyke, joka on ohjelmoitu jätettäväksi väliin sisääntulo-/poistumisviiveen aikana ja muuttumaan sitten välittömäksi sisätilavyöhykkeeksi.

- Jos tätä vyöhykettä rikotaan järjestelmän ollessa viritetty eikä sisääntulo-/poistumisvyöhykkeitä rikota, se aktivoi hälytyksen.
- Jos tätä vyöhykettä rikotaan sisääntulo-/poistumisviivevyöhykkeen rikkomisen jälkeen, se noudattaa kyseistä sisääntulo-/poistumisviivettä.
- Tämä vyöhyke ohitetaan tiloissa Välitön kuorisuojaus tai Kuorisuojausta viritetään.

**Sisätila kotona/poissa:** Tämä on vyöhyke, joka on ohjelmoitu muuttumaan välittömäksi sisätilavyöhykkeeksi, jos järjestelmä viritetään ja sisääntulo-/poistumisviivevyöhykettä rikotaan poistumisviiveen aikana.

- Jos järjestelmä on viritetty eikä sisääntulo-/poistumisvyöhykkeitä rikota, tämä vyöhyke ohitetaan.
- Tämä vyöhyke ohitetaan tiloissa Välitön kuorisuojaus tai Kuorisuojausta viritetään.

**Välitön sisätila:** Tämä on vyöhyke, joka on ohjelmoitu aktivoimaan hälytyksen jopa sisääntulo-/poistumisviiveen aikana.

- Se ohitetaan tiloissa Välitön kuorisuojaus tai Kuorisuojausta viritetään.

**Päivän tarkkailu:** Tämä vyöhyke ohjelmoidaan olemaan välittömän kuorisuojauksen vyöhyke järjestelmän ollessa viritetty.

- Kun järjestelmä on pois kytketty, tämän vyöhykkeen laukaisu aktivoi näppäimistön äänimerkit, jotka kuuluvat jatkuvasti siihen saakka, kunnes pois kytkentä komento annetaan.
- Tämän vyöhykkeen hälytykset eivät aktivoitu, eikä raporttia lähetetä tälle vyöhykkeelle, kun järjestelmä on pois kytketty.

**Avainkytkinsyöttö:** Tämä vyöhyke on ohjelmoitu sallimaan järjestelmän viritäminen tai pois kytkentä tavallisesti avoin (NO) -avainkytkimellä.

- Avainkytkimen merkkivalot ja äänimerkit ovat käytettävissä ohjelmoitavina hälytyksinä tai oktaalirelehälytyksinä.
- Hälytysulostulo tarvitaan jokaiselle merkkivalolle ja äänimerkille.
- Avainkytkin ohjaa vain aluetta, jolle nämä vyöhykkeet on määritetty, ellei sitä ole ohjelmoitu pääkytkimeksi, missä tapauksessa se ohjaa kaikkia samanaikaisesti. Katso ohjelmointiosoitetta 0001, data-arvoa 1.
- Avainkytkimiä ja näppäimistöjä voidaan käyttää haluttaessa samalla alueella.

**Palovyöhyke:** Tämä on vyöhyke, joka on ohjelmoitu aktivoitumaan, jos järjestelmä on viritetty tai pois kytketty..

- Se voidaan vaimentaa (ei nollata) antamalla kelvollinen [PIN-koodi][Off].
- Kaikkien alueiden kaikkien näppäimistöjen näyttöön tulee Palohälytys tämän vyöhykkeen kohdalle.
- Palohälytyksen nollauskomento on annettava vaimentamisen jälkeen, jotta tämä vyöhyke otettaisiin uudelleen käyttöön.
- Jos tämä vyöhyke on ohjelmoitu häiriöksi ja silmukka avataan, DS7447E/DS7447V2-näppäimistön näyttöön tulee tämän vyöhykkeen kohdalle "Häiriö paloilmmaisimessa" ja näppäimistön äänimerkit kuuluvat kymmenen sekunnin välein.
- Jos järjestelmä on sekä palo- että murtohälytin, paloilmmaisim on ensisijalla murtohälytimeen nähden.

**Vahvistettu palohälytys:** Tämä vyöhyke on samanlainen kuin palohälytysvyöhyke, mutta se suorittaa ensimmäisen hälytyksen jälkeen palohälytyksen nollauksen ja odottaa kaksi minuuttia ennen seuraavaa hälytystä.

- Jos toinen palohälytys tapahtuu kahden minuutin sisällä, järjestelmä antaa palohälytyksen.



- Jos toista palohälytystä ei tapahdu kahden minuutin sisällä, rikosilmoitinkeskus nollautuu normaalitilaan.

**Sprinklerivyöhyke:** Tämä vyöhyke ohjelmoidaan toimimaan kuten palohälytysvyöhyke, mutta se on tarkoitettu erityisesti sprinklerikytkimille.

- Valinnainen viiveajastin voidaan ohjelmoida veden paineessa tapahtuvien muutosten mukaiseksi. Jos ajastinta käytetään, sprinklerivyöhyke on aktivoitava koko ajaksi. Hälytys alkaa ajastimen ajan päätyttyä.
- Rikosilmoitinkeskuksen ja laitteen yhdistetty sprinklerien maksimiviive ei saa ylittää kahta minuuttia.



Mikä tahansa vyöhyke voi olla sprinklerivyöhyke, mutta vain vyöhykkeet 1–4 voidaan ohjelmoida viivästetyiksi sprinklerivyöhykkeiksi.

**Tarkkailuvyöhyke:** Tämä on vyöhyke, joka on ohjelmoitu sammutusventtiileihin sopivaksi.

- Aktivoituna tämä ilmoittaa tarkkailutilan näppäimistöissä.

### 7.2.3 Vyöhykkeiden ohjelmointi

**Vyöhyke:** Vyöhyke on syöttö DS7400Xi-ohjauslaitteeseen/-tiedonsiirtolaitteeseen.

- Emolevyllä on kahdeksan johdotettua vyöhykettä.
- Vyöhykkeitä voidaan lisätä käyttämällä DS7433:a (8 vyöhykkeen laajennusyksikkö), DS7430:a (osoitteellinen väyläyksikkö) ja/tai muita yksiköitä.

**Yhden vyöhykkeen syöttö:** Tämä on yksittäinen vyöhyke, kuten kytketyt vyöhykkeet ja osoitteelliset yhteysvyöhykkeet.

**Useiden vyöhykkeiden syöttö:** Tämä vyöhyke on kytketty yhteen 8 syötön yksiköstä (DS7432E tai DS7433) tai kaksoisvyöhykeyksikköön (DS7460i).

- Syötöt ohjelmoidaan erikseen (katso erillistä ohjelmointiosoitteiden luetteloa, tuotenumero: 29802).
- Kun käytössä on kaksoisvyöhykeyksikkö (DS7460), silmukka 1 ohjelmoidaan aina parittomaksi ohjelmointiosoitteeksi (päätyy numeroon 1, 3, 5, 7 tai 9). Vyöhyke B on parillinen ohjelmointiosoite, joka seuraa vyöhykettä A.

**DS7465i:** Tämä on DS7465i:n syöttövyöhyke tai hälytysrele. Parittomat vyöhykkeet ohjelmoidaan syöttövyöhyketoimintoa ja parilliset vyöhykkeet ohjelmoidaan hälytys ulostuloa varten.

**Osoitteellinen savuilmaisin:** Tämä on osoitteellinen syöttövyöhyke (vyöhykkeet 9–248), jota käytetään MX250- tai MX280-sarjan savunilmaisimen kanssa. Tällä vyöhykkeellä on oltava palovyöhykkeen vyöhyketoiminto ja kansisuojarahälytys osoitteellista väylävyöhykettä varten.

**Savuhälytys:** Tämän on oltava pariton vyöhyke vyöhykeparissa, joka tarvitaan näille laitteille. Vyöhykkeeseen on ohjelmoitava vyöhyketoiminto, joka määritetään palovyöhykkeeksi tai kansisuojarahälytykseksi.

## 7.2.4 Hälytyksen ohjelmointi

**Jatka mitä tahansa vyöhykehälytystä:** Tämä on hälytys, joka on ohjelmoitu aktivoimaan minkä tahansa vyöhykehälytyksen yhteydessä (mukaan lukien näkymättömät vyöhykkeet) ja se jatkuu, kunnes järjestelmä on pois kytketty.

- Jos tämä hälytys ohjelmoidaan vastaamaan vain palohälytysvyöhykkeeseen, se jää jatkuvaksi, kunnes palohälytyksen nollauskomento annetaan.

**KÄYTÖSSÄ sisääntuloviiveen aikana:** Tämä on hälytys, joka on ohjelmoitu aktivoitumaan, kun sisääntulo-/poistumisvyöhykettä rikotaan järjestelmän ollessa viritetty.

- Se jää aktivoituksi, kunnes järjestelmä sammutetaan tai kunnes sisääntuloviive päättyy.

**KÄYTÖSSÄ 10 sekuntia** sen jälkeen, kun [PIN-koodi][Nollaus] annetaan: Tämä on hälytys, joka ohjelmoidaan aktivoitumaan 10 sekunniksi sen jälkeen, kun palohälytyksen nollauskomento on annettu näppäimistöä tai jos palohälytysvyöhykkeen vahvistus aktivoidaan.

- Tämä hälytys on tarkoitettu tuottamaan virtaa nelijohtoiseen savunilmaisimeen tai muuhun laitteeseen, joka vaatii virran katkaisua hälytystilan nollaamiseksi.



Kun ohjelmoitava hälytys 2 ohjelmoidaan tällä tavalla, se tuottaa automaattisesti apuvirtaa ja SAMMUU 10 sekunniksi, kun palohälytyksen nollauskomento annetaan.

**KÄYTÖSSÄ, kun järjestelmä on viritetty:** Tämä on vyöhyke, joka on ohjelmoitu aktivoitumaan, jos järjestelmä on viritetty.

- Se jää aktivoituksi, kunnes järjestelmä pois kytketään.

**Maadoitusaloitus:** Tämä on hälytys, joka on ohjelmoitu aktivoitumaan 3 sekunniksi, kun puhelinlinja on varattu. Sen tarkoituksena on käynnistää puhelinjärjestelmät, jotka tarvitsevat hetkellisen oikosulun valintaäänien tuottamiseksi.

- Kytke erillinen 12 tasavirtavoltin DPDT-rele.
- Kytke molemmat relekontaktit maahan ja kytke kunkin kontaktin ”tavallisesti avoin” DS7400Xi:n päätekohtiin 13 ja 16 (toinen päätteeseen 13 ja toinen päätteeseen 16).
- Tämä hälytys noudattaa kaikkia alueita, huolimatta siitä, miten hälytyksen ohjelmointiosoitteen data-arvo 2 on ohjelmoitu.

- Tämä laite ei ole tarkoitettu UL-luetteloituihin järjestelmiin. Ei saa käyttää puhelinlinjan tarkkailulaitteiden kanssa.

**Järjestelmän tila (valmis viritettäväksi):** Tämä on hälytys, joka on ohjelmoitu noudattamaan näppäimistön tilan merkkivaloa.

- Se aktivoituu, kun järjestelmä on valmis viritettäväksi, kun muita vyöhykkeitä ei rikota.

**Vyöhykehälytys:** Tämä on hälytys, joka on ohjelmoitu aktivoitumaan, kun vyöhyke on hälytystilassa.

- Se jää aktivoituksi, kunnes järjestelmä on pois kytketty tai hälytyskellon/sireenin soittoaika päättyy.
- Tämän hälytyksen tehtävänä on aktivoida hälytyskellot ja sireenit.
- Se ei aktivoidu hiljaisista tai näkymättömistä vyöhykkeistä.

**Vyöhykehälytyksen viive 20 s:** Tämä on hälytys, joka on ohjelmoitu odottamaan 20 sekuntia sen jälkeen, kun vyöhyke siirtyy hälytystilaan.

- Se jää aktivoituksi, kunnes järjestelmä pois kytketään tai hälytyskellon/sireenin soittoaika päättyy.
- Tämän hälytyksen tehtävänä on aktivoida hälytyskellot ja sireenit, mutta tuottaa viive, jotta käyttäjä voi vaimentaa järjestelmän ennen kuin se aktivoituu.

**Hälytystoiminnot:** Hälytystoiminnot voidaan ohjelmoida seuraamaan järjestelmän tapahtumia tai yhtä tai kahta vyöhykettä ristimatriisissa (katso Vyöhyke-/ulostulomoduuli).

- Nämä hälytystoiminnot voidaan ohjelmoida ohjaamaan oktaalirelehälytyksiä tai osoitteellisia väylähälytyksiä.
- Hälytystoiminnot ohjelmoidaan osoitteissa 2772–2843.

**Vyöhykkeen ristiin valvonta:** Vyöhykkeen ristiin valvonnan avulla hälytystoiminnot voivat tarkkailla tiettyjen vyöhykkeiden tilaa (vain vyöhykkeet 1–248).

- Hälytykset voidaan ohjelmoida seuraamaan mitä tahansa yhtä tai kahta vyöhykettä, avauksia tai sulkemisia, järjestelmän ollessa viritetty tai pois kytkettynä.
- Jos ohjelmoitu jatkuvaksi, hälytys jatkuu, kunnes kelvollinen PIN-koodi annetaan näppäimistössä.

**Näppäimistön äänimerkin tuotto:** Tämä on hälytys, joka on ohjelmoitu seuraamaan näppäimistön äänimerkkiä.

- Se aktivoituu sisääntuloviiveen aikana ja minkä tahansa päivän tarkkailuhälytyksen aikana. Se ei seuraa hetkellisiä näppäimistön äänimerkkejä, kuten näppäimen painalluksia, piippauksia jne.

**Oven avaushälytys:** Tämä on hälytys, joka on ohjelmoitu aktivoitumaan 10 sekunniksi, kun ovenavauksen PIN-koodi annetaan näppäimistössä.

**Paniikki-/uhkahälytys:** Kaikki hälytykset, mukaan lukien kolme kytkettyä hälytysulostuloa, oktaalireleet ja hälytystoiminnot, tukevat paniikki-/uhkatoimintoa. Tämä hälytys seuraa uhka-aktivointia, näppäimistön hätäpainikkeita B ja C, ja näkymättömiä ja hiljaisia vyöhykehälytyksiä. Se nollataan vain käyttäjän kuittauksella eikä sitä nollata murtohälytyskellon/sireenin soittoajan päätyttyä. Uhka-aktivoinnit jatkuvat, kunnes käyttäjä kuittaa ne.

**Osoitteelliset väylähälytykset:** DS7400Xi tukee jopa 60 DS7465i-syöttö-/hälytysyksikköä.

- Nämä yksiköt on kytketty osoitteelliseen väylään ja ne luovat yhden syöttösilmukan ja yhden C-muodon hälytysreleen.
- Syöttösilmukka toimii samalla tavalla kuin kaikki osoitteelliset vyöhykkeet.
- Hälytysilmukka voidaan ohjelmoida seuraamaan hälytystoimintoja.
- Osoitteelliset väylähälytykset voidaan ohittaa käyttäen ohitustoimintoa. Jos hälytysvyöhyke ohitetaan sen ollessa KÄYTÖSSÄ, se POISTUU KÄYTÖSTÄ. Ohitusta ei voi poistaa järjestelmän virityksellä ja sitten pois kytkennällä, vaan se on peruutettava antamalla ohituskomento uudelleen tai peruuttamalla kaikki ohitukset.



DS7465i-yksikön hälytykset eivät ole sykkeitä, vaikka ne olisi ohjelmoitukin sellaisiksi.

**Oktaalireleyksiköt (DX3010):** DS7400Xi tukee kahta oktaalireleyksikköä.

- Jokainen rele voidaan ohjelmoida seuraamaan koko järjestelmän kattavia tapahtumia tai hälytystoimintoja yllä mainitulla tavalla.

**Kiinteän tilan hälytysyksiköt (DS7489):** DS7400Xi tukee kahta kiinteän tilan hälytysyksikköä.

- Jokainen hälytys voidaan ohjelmoida seuraamaan koko järjestelmän kattavia tapahtumia tai hälytystoimintoja yllä mainitulla tavalla.

## 7.2.5 Alueen (osion) ohjauksen ohjelmointi

**Alueen ohjauksen ohjelmointi:** Käytä jopa kahdeksaa aluetta. Ne määritetään (ohjelmointiosoite 3420) järjestyksessä.

- Jos esimerkiksi käytät vain yhtä aluetta, se on alue 1. Kun käytät kolmea aluetta, ne ovat alueet 1, 2 ja 3.
- Alueisiin jakaminen sallii järjestelmän toimivan jopa 8 eri järjestelmänä.
- Vyöhykkeitä, näppäimistöjä, hälytyksiä ja muita kohteita voidaan määrittää tietyille alueille.
- Näihin alueisiin pääsee kunkin alueen näppäimistön tai päänäppäimistön kautta (**katso lisätietoja käyttöoppaasta, tuotenumero 43851**).

**Yhteinen alue:** Alue 1 voidaan ohjelmoida yhteiseksi alueeksi, eli yhteiseksi muiden alueiden kanssa. Tämän ansiosta sitä voidaan käyttää käytettäessä yhteistä sisäänkäyntialuetta, kuten eteisaulaa tai eteistä.

- Kun alue 1 ohjelmoidaan yhteiseksi alueeksi, se viritetään vain, kun kaikki sen jakavat alueet viritetään.
- Yhteinen alue pois kytketään, kun minkä tahansa alueista viritys pois kytketään – vain jos käyttäjällä on käyttöoikeus yhteiselle alueelle.
- Yhteistä aluetta käytettäessä tulisi käyttää päänäppäimistöä ja sen tulisi olla määritetty yhteiselle alueelle (katso *kohtaa 7.2.6 Näppäimistön määritysten ohjelmointi*).

## 7.2.6 Näppäimistön määritysten ohjelmointi

**Näppäimistön määrittäminen:** Näppäimistön tyyppi ja alue, jolle se on määritetty, on ohjelmoitava.

- Kukin ohjelmointiosoite (3131–3138) ohjelmoi näppäimistön tyyppin kahdelle näppäimistölle. Esimerkiksi: osoitteelle 3131, datanumero 1 on näppäimistö 1 ja datanumero 2 on näppäimistö 2.
- Kukin ohjelmointiosoite (3139–3146) ohjelmoi alueen kahdelle näppäimistölle. Esimerkiksi: osoitteelle 3139, data-arvo 1 on näppäimistön 1 aluemääritys ja data-arvo 2 on näppäimistön 2 aluemääritys.
- Käyttäjillä on oltava käyttöoikeus alueille, joille näppäimistö on määritetty ennen kuin he voivat käyttää näppäimistöä.

**Päänäppäimistön ohjelmointi:** Päänäppäimistöä voidaan käyttää kaikkien alueiden yhteydessä.

- Se näkyy viritys-/poiskytkentätilana kaikille alueille ja sitä voidaan käyttää erikseen kunkin alueen ohjaamiseen (katso *kohda 4.5 Päänäppäimistö*).
- Päänäppäimistö voidaan määrittää mille tahansa alueelle.
- Mitkä tahansa 15 sallitusta näppäimistöstä voivat olla päänäppäimistöjä.
- Yhteistä aluetta käytettäessä tulisi käyttää päänäppäimistöä ja sen tulisi olla määritetty yhteiselle alueelle.

### 7.2.7 Hätänäppäimen ohjelmointi



Älä merkitse näitä näppäimiä, jos niitä ei ole ohjelmoitu. Vain A-näppäin voidaan ohjelmoida ja merkitä palohälytysnäppäimeksi. Näitä näppäimiä ei ole tarkoitettu manuaalisten palohälytyspainikkeiden korvaukseksi.

**Palohälytysnäppäin:** Hätänäppäin (näppäin A) näppäimistön syöttöalueen vasemmassa alalaidassa on palohälytysnäppäin. Jos se on ohjelmoitu, näppäin aktivoi palohälytyksen, kun sitä painetaan 2 sekuntia.

- Se voidaan ohjelmoida tasaista tai Pulssihälytystä varten.



Palohälytysnäppäin tuottaa palohälytyksen äänimerkin alueilla, jotka aktivoivat palohälytysnäppäimen. Kaikilla muilla käytetyillä alueilla aktivoituu ainoastaan niiden näppäimistön äänimerkit. Kaikki näppäimistön näytöt ovat samoja.

**Erikoishätänäppäin:** Hätänäppäin (näppäin B) näppäimistön syöttöalueen keskiosan alalaidassa on erikoishätänäppäin.

- Jos se on ohjelmoitu, näppäin aktivoi lisä- tai apuhälytyksen, kun sitä painetaan 2 sekuntia.
- Se voidaan ohjelmoida hiljaista, jatkuvaa- tai pulssihälytystä varten.

**Paniikkinäppäin:** Hätänäppäin (näppäin C) näppäimistön syöttöalueen oikeassa alalaidassa on paniikkinäppäin.

- Jos se on ohjelmoitu, näppäin aktivoi paniikkihälytyksen, kun sitä painetaan 2 sekuntia. Mitään ei näy näppäimistössä hälytyksen merkiksi.
- Se voidaan ohjelmoida hiljaista, jatkuvaa- tai pulssihälytystä varten.



Erikoishälytys- ja paniikkinäppäin tuottavat hälytyksen äänimerkin vain sillä näppäimistön alueella, joka aktivoi näppäimen.

### 7.2.8 Mukautetun virituksen ohjelmointi

**Mukautettu viritus - [PIN-koodi][#][4]:** Jos ohjelmoitu, [PIN-koodi][#][4]-komentosarjaa voidaan käyttää tuottamaan järjestelmän mukautettu viritus viritämällä vain tiettyjä vyöhyketoimintoja.

- Esimerkiksi: Kaikki sisävyöhykkeet ja jotkin kuorisuojavyöhykkeet voidaan ohittaa jättäen samalla osa kuorisuojasta viritetyksi.

### 7.2.9 Pakkoviritys

**Pakkoviritys:** Jos ohjelmoitu, sallii laukaistujen vyöhykkeiden pakkovirityksen. Pakkovirityksen yhteydessä käyttäjän on annettava tavallinen virityskomento ja painettava sitten [Ohitus]-näppäintä. Tämä ohittaa automaattisesti vyöhykkeet, jotka on laukaistu ja ohjelmoidaan ohituskeltopoisiksi.

- Palohälytys-, tarkkailu-, avainkytkin-, sprinkleri- ja ohittamattomia vyöhykkeitä ei voi pakkovirittää.
- Katso lisätietoja *kohdasta 5.9.14 Pakkoviritys ja maadoitusvian tunnistuksen ohjelmointi*.

### 7.2.10 Maadoitusvian tunnistuksen ohjelmointi

• **Maadoitusvika:** Jos ohjelmoitu, tämä toiminto sallii järjestelmän tunnistavan maadoitusvian. Tämä toiminto vaaditaan palohälytysjärjestelmiltä ja se pakotetaan käyttöön, kun rikosilmoitinkeskus on palohälytintilassa.

- Katso lisätietoja *kohdasta 5.9.14 Pakkoviritys ja maadoitusvian tunnistuksen ohjelmointi*.

### 7.2.11 Palohälytintilan ohjelmointi



Järjestelmässä, jossa on sekä palohälytysettä murtohälytyslaitteita, järjestelmän on tuotettava erilaiset merkkiäännet palo- ja murtohälytystiloille joko käyttämällä erilaisia äänimerkkilaitteita tai käyttämällä saman laitteen eri rytmiä.

**Palohälytintila:** Palohälytintilassa rikosilmoitinkeskus suorittaa joitakin toimintoja (esim. tiedonsiirron) eri tavalla palomääräysten täyttämiseksi.

- Katso lisätietoja *kohdasta 5.9.15 Palohälytintila*.

**Sprinklerivyoöhykkeen viive:** Tämä on aika, jonka sprinklerivyoöhykettä on rikottava ennen kuin rikosilmoitinkeskus aloittaa hälytyksen.

- Viive on tarpeen vedenpaineessa tapahtuvien normaalimuutosten takia.
- Jos veden virtauksen aloituslaitteessa on sen oma viive, älä ohjelmoi rikosilmoitinkeskuksen yhdistettyä aikaviivettä yli 120 sekuntiin.

**Sykepalohälytysvyöhyke:** Tämä on vyöhyke, joka on ohjelmoitu tuottamaan palohälytysvyöhyke normaaliin tapaan (sekunti PÄÄLLÄ, sekunti POIS PÄÄLTÄ).

**Kalifornia (March) -ajoitus:** Tämä on vyöhyke, joka on ohjelmoitu tuottamaan palohälytysvyöhyke Kalifornian ajastuksen mukaan (10 puolen sekunnin sykettä, joita seuraa yhden sekunnin hiljaisuus).

**Temporaali:** Tämä on vyöhyke, joka on ohjelmoitu tuottamaan palohälytysvyöhyke temporaaliajastuksen mukaan (kolme puolen sekunnin sykettä, joita seuraa yhden sekunnin hiljaisuus).

**Yhden näppäimistön käyttö:** Näppäimistöä tulisi käyttää näppäimistöväylällä ja se tulisi kiinnittää rikosilmoitinkeskuksen kotelon etuosaan TAI jos se on samassa huoneessa rikosilmoitinkeskuksilaitteiston kanssa ja johto on kaapelikanavassa (tai muussa mekaanista vauriota vastaan suojatussa tilassa), sen tulisi olla 6,1 m:n sisällä rikosilmoitinkeskuksilaitteistosta.

- Tämä näppäimistö on valittava osoitteeksi 1.

**Monen näppäimistön käyttö:** *Vain yksi näppäimistö* voidaan kytkeä valinnaiseen väylään mihin tahansa osoitteeseen 11–14 ja niiden on täytettävä seuraavat vaatimukset:

- Näppäimistö tulisi kiinnittää rikosilmoitinkeskuksen kotelon etuosaan TAI jos se on samassa huoneessa rikosilmoitinkeskus-laitteiston kanssa ja johto on kaapelikanavassa (tai muussa mekaanista vauriota vastaan suojatussa tilassa), sen tulisi olla 6,1 m:n sisällä rikosilmoitinkeskuksilaitteistosta.
- Kaikki muut näppäimistöt on kytkettävä näppäimistöväylään ja ne on sijoitettava tarpeen mukaan (asennusoppaassa mainittujen kytkentärajoitusten mukaisesti).
- Yksi näppäimistö on valittava osoitteeksi 1.

### 7.2.12 Viritys- ja pois kytkentäraportin ohjauksen ohjelmointi

**Viritys- tai pois kytkentäraportit:** Jos ohjelmoitu, nämä raportit lähetetään, kun järjestelmä on viritetty tai viritys poistettu. Ne voidaan lähettää erikseen kunkin alueen avauksen ja sulkemisen yhteydessä tai ensimmäiseksi pois kytketty ja viimeksi viritetty alue voivat lähettää raportit.

• **Lähetä virityshäiriö ohitetuille vyöhykkeille:** Jos ohjelmoitu, häiriöraportti lähetetään jokaiselle ohitetulle vyöhykkeelle, kun järjestelmä on viritetty.

• **Vaihda puhelinnumeroiden välillä:** Jos ohjelmoitu, avaus- ja sulkemisraportit lähetetään ensin puhelinnumeroon 1. Jos puhelinnumero 1 ei vastaa, rikosilmoitinkeskus soittaa puhelinnumeroon 2. Jos puhelinnumero 2 ei vastaa, rikosilmoitinkeskus soittaa uudelleen puhelinnumeroon 1. Se soittaa vuorotellen kumpaankin puhelinnumeroon, kunnes se pääsee läpi.

### 7.2.13 Raportin ohjelmointi

**Raportit:** Pulssitilassa raportit ohjelmoidaan antamalla tiedot raportointi- ja laajennetuina numeroina. Tämä raportti lähettää kutakin tapahtumaa varten ohjelmoidut tiedot. Kun käytössä on SIA- tai Contact ID, raporttimuodot ovat kiinteitä ja ne voidaan aktivoida laittamalla 1 raportointinumeron.

- Poista raportti käytöstä syöttämällä 0 raportointinumerona.
- Lähetä man. numero viritys- ja pois kytkentäraporttien mukana ohjelmoimalla "F" (anna [\*][5] näppäimistöä) laajennetuksi numeroksi.

**Näppäimistön palohälytys:** Tämä raportti lähetetään, kun palohälytyksen aiheutti "A"-hätänäppäin.

**Näppäimistön palohälytyksen palautus:** Tämä raportti lähetetään, kun näppäimistön palohälytys palautettiin käyttäen [Nollaus]-komentoa.

**Näppäimistön hätähälytys:** Tämä raportti lähetetään, kun hätähälytyksen aiheutti "B"-hätänäppäin.

**Näppäimistön paniikki:** Tämä raportti lähetetään, kun hätähälytyksen aiheutti "C"-hätänäppäin.

**Näppäimistön kansisuoja:** Jos näppäimistöissä on seinän kansisuoja, tämä raportti lähetetään, kun näppäimistö irrotetaan seinästä.

**Näppäimistön kansisuojan palautus:** Jos näppäimistöissä on seinän kansisuoja, tämä raportti lähetetään, kun näppäimistö kiinnitetään takaisin seinälle irrottamisen jälkeen.

**Vyöhyketoimintahälytys:** Hälytysraportti lähetetään, kun vyöhykehälytys esiintyy. Hälytysraportit otetaan käyttöön vyöhyketoiminnolla. Ohjelmoi tämä raportti mille tahansa vyöhyketoiminnoille, joista haluat lähettää hälytysraportin. Älä ohjelmoi hälytysraporttia paikallisille vyöhykkeille (ei raporttia). Vyöhykkeen numero lähetetään automaattisesti tämän raportin kanssa SIA- ja Contact ID -muodossa.

**Vyöhyketoiminnon palautus:** Tämä raportti lähetetään, kun vyöhykehälytys ja häiriö poistetaan. Vyöhykkeen numero lähetetään automaattisesti tämän raportin kanssa SIA- ja Contact ID-muodossa.

**Vyöhyketoiminto-häiriö:** Tämä raportti lähetetään, kun vyöhykehäiriö esiintyy. Tämä voi olla avoin piiri, jos vyöhyke ohjelmoidaan tilaan "kansisuojarahälytys", useita kansisuojarahälytysaktiviteetteja tai jos osoitteellinen vyöhyke ei saa yhteyttä rikosilmoitinkeskukseen. Vyöhykkeen numero lähetetään automaattisesti tämän raportin kanssa SIA- ja Contact ID muodossa.

**Vyöhyketoiminnon ohitus:** Tämä raportti lähetetään, kun vyöhyke ohitetaan. (Huomautus: Palohälytysvyöhykkeitä ei voi koskaan ohittaa.) Muiden kuin 24-tuntisten vyöhykkeiden vyöhykkeen ohitusraportit lähetetään viritysraportin kanssa. 24-tuntisten vyöhykkeiden ohitusraportit lähetetään, kun vyöhyke ohitetaan. Jos vyöhyke on pakkoviritetty, ohitusraportti lähetetään osittaisen virityksen raportin kanssa. Jos 24-tuntisen tai muun kuin 24-tuntisen vyöhykkeen viritys on mukautettu, ohitusraportti lähetetään osittaisen viritysraportin kanssa.

**Vyöhyketoiminnon ohituksen palautus:** Tämä raportti lähetetään, kun vyöhykkeen ohitus poistetaan. Muiden kuin 24-tuntisten vyöhykkeiden ohituksen palautus lähetetään pois kytkentäraportin kanssa. 24-tuntisten vyöhykkeiden ohituksen palautusraportit lähetetään, kun vyöhyke palautetaan manuaalisesti. Pakkoviritettyjen vyöhykkeiden ohituksen palautusraportit lähetetään, kun vyöhyke palautetaan. Jos 24-tuntisen tai muun kuin 24-tuntisen vyöhykkeen viritys on mukautettu, ohituksen palautusraportti lähetetään pois kytkentäraportin kanssa.

**Pois kytkentä:** Tämä raportti lähetetään, kun järjestelmä pois kytketään. Kun käytössä on SIA- tai Contact ID muoto, raportin mukana lähetetään järjestelmän pois kytkeneen käyttäjän numero. Lähetä käyttäjännumero muiden muotojen avausraportin mukana, ohjelmoi raportin laajennetuksi numeroksi \*5. Contact ID muodossa alueen numero voidaan myös lähettää raportin mukana. Pois kytkentäraportti lähetetään ainoastaan silloin, jos viritysraportti on jo lähetetty.

**Viritys:** Tämä raportti lähetetään, kun järjestelmä viritetään. Kun käytössä on SIA- tai Contact ID muoto, raportin mukana lähetetään järjestelmän viritäneen käyttäjän numero. Lähetä käyttäjännumero muiden muotojen viritysraportin mukana, ohjelmoi raportin laajennetuksi numeroksi \*5. Contact ID muodossa alueen numero voidaan myös lähettää raportin mukana.

**Uhka:** Tämä raportti lähetetään, kun järjestelmä pois kytketään uhkakoodilla. Käyttäjän numeroa ei lähetetä tämän raportin mukana.

**Osittain sulkeminen:** Tämä raportti lähetetään, kun järjestelmä viritetään osittain tai kun se pakkoviritetään.

**Ensimmäinen avauskerta hälytyksen jälkeen:** Tämä raportti lähetetään, kun järjestelmä pois kytketään hälytyksen jälkeen.

**Akun lataus alhainen:** Tämä raportti lähetetään, kun akun lataus on vähissä.

**Akun palautus:** Tämä raportti lähetetään, kun akun alhaisen latauksen tila palautetaan.

**Vaihtovirtakatkos:** Tämä raportti lähetetään, kun vaihtovirtakatkos esiintyy. Tämän raportin viive voidaan määrittää osoitteessa 4034.

#### **Vaihtovirtakatkosraportin viive:**

Vaihtovirtakatkoksen raporttiin voidaan ohjelmoida enintään 254 minuutin viive (katso *kohtaa 5.9.21 Vaihtovirtakatkosraportin ohjelmointi*). (Samaa viivettä voidaan käyttää vaihtovirran palautusraportille.)

- Jos toinen raportti lähetetään viiveen aikana, vaihtovirtakatkoksen raportti lähetetään toisen raportin mukana.
- Jos vaihtovirta palautetaan viiveen aikana, vaihtovirtakatkoksen raporttia ei lähetetä.
- Kun osoitteeseen 4034 ohjelmoidaan FF, raportti lähetetään satunnaisin välein vähintään 15 minuutin ajan, mutta ei 2 tuntia kauemmin vaihtovirtakatkoksen esiintymisen jälkeen.

**Vaihtovirran palautus:** Tämä raportti lähetetään, kun vaihtovirtakatkostila palautetaan.

**Tiedonsiirtotesti/järjestelmä normaali:** Tämä raportti lähetetään 24 tunnin tarkistusajana, jos rikosilmoitinkeskuksessa ei ole ongelmia, kuittaamatonta aktiivista palohälytystä, palohälyttimen häiriötä tai tarkkailutilaa ei ole. Huomautus: Lähetä tiedonsiirtotesti, vaikka jokin näistä tiloista olisikin olemassa, ohjelmoimalla asetukseksi Tiedonsiirtotesti/järjestelmä epänormaali.

**Etäohjelmointi onnistui:** Tämä raportti lähetetään etäohjelmoinnin jälkeen, jos ohjelmointi päättyi kunnolla.

**Etäohjelmointi epäonnistui:** Tämä raportti lähetetään etäohjelmoinnin jälkeen, jos tapahtui virhe tai ohjelmointi ei päättynyt kunnolla.

**Paikallisohjelmointi onnistui:** Tämä raportti lähetetään, kun paikallinen ohjelmointitila suljettiin, eikä ohjelmointiin liittynyt virheitä.

**Paikallisohjelmointi epäonnistui:** Tämä raportti lähetetään, kun paikallinen ohjelmointitila suljettiin, ja ohjelmointiin liittyi virheitä.

**Järjestelmähäiriö:** Tämä raportti lähetetään, kun rikosilmoitinkeskuksen häiriö esiintyy.

**Järjestelmähäiriön palautus:** Tämä raportti lähetetään, kun kaikki järjestelmän häiriötilat palautetaan.

**Tiedonsiirtotesti/järjestelmä epänormaali:** Tämä raportti lähetetään 24 tunnin tarkistusaikana, jos rikosilmoitinkeskuksessa on ongelmia, kuitaamaton aktiivinen palohälytys, palohälyttimen häiriö tai tarkkailutila.

**Poistumisvirhe:** Tämä raportti lähetetään, kun poistumisvirhe esiintyy. Poistumisvirhe esiintyy, kun sisääntulo-/poistumisvyöhykettä rikotaan edelleen poistumisviiveen päättyessä. Jos näin käy, sisääntuloviive alkaa ja kaikki ohjelmoidut hälytykset aktivoidaan. Jos järjestelmää ei pois kytketä sisääntuloviiveen aikana, kyseisen vyöhykkeen hälytysraportti ja poistumisvirheraportti lähetetään. Jos tätä raporttia ei ole ohjelmoitu, rikosilmoitinkeskus ei anna poistumisvirhevaroitusta.

**Äskettäinen viritys:** Tämä raportti lähetetään hälytysraporttien kanssa, kun järjestelmässä esiintyy hälytys ensimmäisten viiden minuutin sisällä järjestelmän viritämisestä.

**Järjestelmän kävelytesti:** Tämä raportti lähetetään, kun järjestelmätesti on aloitettu (näppäinyhdistelmä [#][8][1]). Vyöhykeraportit lähetetään järjestelmätestin aikana.

**Järjestelmän kävelytestin palautus:** Tämä raportti lähetetään, kun järjestelmätesti on suoritettu loppuun tai sen aikakatkaisu on saavutettu.

**Palohälyttimen kävelytesti:** Tämä raportti lähetetään, kun palohälyttimen kävelytesti on aloitettu (näppäinyhdistelmä [#][9][1]). Vyöhykeraportit lähetetään palohälyttimen kävelytestin aikana.

**Palohälyttimen kävelytestin palautus:** Tämä raportti lähetetään, kun palohälyttimen kävelytesti on suoritettu loppuun tai sen aikakatkaisu on saavutettu.

**Likaisen kammion raportti:** Tämä raportti lähetetään, kun MX250-sarjan savunilmaisimien ei läpäise ”Kammion tarkistus” -herkkyystestiä.

**Likaisen kammion palautus:** Tämä raportti lähetetään, kun MX250-sarjan savunilmaisimien on palautettu normaalikäyttöön huollon jälkeen.

## 7.2.14 Puhelinnumeron yleisohjelmointi

### Ota käyttöön etäohjelmointilaitteen takaisinsoitto:

Jos ohjelmoitu, kun etäohjelmointilaite yrittää luoda yhteyden rikosilmoitinkeskukseen, rikosilmoitinkeskus katkaisee yhteyden ja soittaa etäohjelmointilaitteen puhelinnumeroon.

- Varmistaa, että oikea etäohjelmointilaite aloittaa puhelun.

### Käytä pulssivalintaa kaikille puhelinnumeroille:

Jos ohjelmoitu, rikosilmoitinkeskus valitsee puhelinnumerot 1 ja 2 ja etäohjelmointilaite puhelinnumeron 3 pulssivalintaa käyttäen.

### Käytä äänivalintaa kaikille puhelinnumeroille: Jos

ohjelmoitu, rikosilmoitinkeskus valitsee puhelinnumerot 1 ja 2 ja etäohjelmointilaite puhelinnumeron 3 äänivalintaa käyttäen.

## 7.2.15 Puhelimeen vastauksen ohjelmointi

**Puhelinvastaajan ohitus:** Tällä toiminnolla rikosilmoitinkeskus voi vastata saapuviin puheluihin, kun puhelinvastaajaa käytetään. Jos puhelin soi, lopettaa soimisen ja soi uudelleen minuutin sisällä, rikosilmoitinkeskus varaa puhelinlinjan ensimmäisellä sointikerralla.

### Puhelimeen vastauksen ohjelmointi:

Rikosilmoitinkeskus voidaan ohjelmoida vastaamaan puhelimeen valitun sointikertojen määrän jälkeen etäohjelmointia varten. Se voidaan ohjelmoida myös vastaamaan puhelimeen eri sointikertojen määrän jälkeen järjestelmän ollessa viritetty tai pois kytketty.

- Tätä voidaan käyttää soittaessa rikosilmoitinkeskuksen sijaintiin ja määrittäessä sen viritystilaa.

## 7.3 Uuden-Seelannin asennukset

**Kaksijohtiminen yhteys:** Tämän laitteiston käyttö samalla linjalla kuin puhelimet tai muut laitteet, joissa käytetään äänivaroituslaitteita tai automaattisia soiton tunnistimia, tuottaa hälytyskellon tai muun äänen ja voi aiheuttaa soiton tunnistimen virheellisen laukeamisen. Jos näin käy, käyttäjän ei tulisi ottaa yhteyttä vikapalveluun.

## 7.4 Raportin ohjelmointi: suositusarvot

### 7.4.1 4/2-muoto

#### Vyöhyketoimintojen raporttikoodit

Vyöhyke- toiminto	Raportti			Palautus			Häiriö			Häiriön palautus			Ohitus			Ohituksen palautus:		
	Osoite Monilä- hety- sryhmä	Arvo		Osoite Monilä- hety- sryhmä	Arvo		Osoite Monilä- hety- sryhmä	Arvo		Osoite Monilä- hety- sryhmä	Arvo		Osoite Monilä- hety- sryhmä	Arvo		Osoite Monilä- hety- sryhmä	Arvo	
1	3209	A	1	3241	2	1	3271	6	1	3301	4	1	3358	8	1	3388	9	1
2	3210	A	2	3242	2	2	3272	6	2	3302	4	2	3359	8	2	3389	9	2
3	3211	A	3	3243	2	3	3273	6	3	3303	4	3	3360	8	3	3390	9	3
4	3212	A	4	3244	2	4	3274	6	4	3304	4	4	3361	8	4	3391	9	4
5	3213	A	5	3245	2	5	3275	6	5	3305	4	5	3362	8	5	3392	9	5
6	3214	A	6	3246	2	6	3276	6	6	3306	4	6	3363	8	6	3393	9	6
7	3215	A	7	3247	2	7	3277	6	7	3307	4	7	3364	8	7	3394	9	7
8	3216	A	8	3248	2	8	3278	6	8	3308	4	8	3365	8	8	3395	9	8
9	3217	A	9	3249	2	9	3279	6	9	3309	4	9	3366	8	9	3396	9	9
10	3218	A	A	3250	2	A	3280	6	A	3310	4	A	3367	8	A	3397	9	A
11	3219	A	B	3251	2	B	3281	6	B	3311	4	B	3368	8	B	3398	9	B
12	3220	A	C	3252	2	C	3282	6	C	3312	4	C	3369	8	C	3399	9	C
13	3221	A	D	3253	2	D	3283	6	D	3313	4	D	3370	8	D	3400	9	D
14	3222	A	E	3254	2	E	3284	6	E	3314	4	E	3371	8	E	3401	9	E
15	3223	A	F	3255	2	F	3285	6	F	3315	4	F	3372	8	F	3402	9	F
16	3224	A	F	3256	2	F	3286	6	F	3316	4	F	3373	8	F	3403	9	F
17	3225	A	F	3257	2	F	3287	6	F	3317	4	F	3374	8	F	3404	9	F
18	3226	A	F	3258	2	F	3288	6	F	3318	4	F	3375	8	F	3405	9	F
19	3227	A	F	3259	2	F	3289	6	F	3319	4	F	3376	8	F	3406	9	F
20	3228	A	F	3260	2	F	3290	6	F	3320	4	F	3377	8	F	3407	9	F
21	3229	A	F	3261	2	F	3291	6	F	3321	4	F	3378	8	F	3408	9	F
22	3230	A	F	3262	2	F	3292	6	F	3322	4	F	3379	8	F	3409	9	F
23	3231	A	F	3263	2	F	3293	6	F	3323	4	F	3380	8	F	3410	9	F
24	3232	A	F	3264	2	F	3294	6	F	3324	4	F	3381	8	F	3411	9	F
25	3233	A	F	3265	2	F	3295	6	F	3325	4	F	3382	8	F	3412	9	F
26	3234	A	F	3266	2	F	3296	6	F	3326	4	F	3383	8	F	3413	9	F
27	3235	A	F	3267	2	F	3297	6	F	3327	4	F	3384	8	F	3414	9	F
28	3236	A	F	3268	2	F	3298	6	F	3328	4	F	3385	8	F	3415	9	F
29	3237	A	F	3269	2	F	3299	6	F	3329	4	F	3386	8	F	3416	9	F
30	3238	A	F	3270	2	F	3300	6	F	3330	4	F	3387	8	F	3417	9	F



**Järjestelmäraporttikoodit**

	Raportti			Palautus		
	Osoite	Arvo		Osoite	Arvo	
	Monilä- hety- sryhmä			Monilä- hety- sryhmä		
Akku vähissä	3 3 3 6	3	1	3 3 3 7	7	1
Vaihtovirtakatkos	3 3 3 8	3	2	3 3 3 9	7	2
Järjestelmähäiriö	3 3 4 5	3	3	3 3 4 6	7	3
Näppäimistön palohälytys	3 2 0 7	3	4	3 2 0 8	7	4
Järjestelmän kävelytesti	3 3 5 0	3	5	3 3 5 1	7	5
Palohälyttimen kävelytesti	3 3 5 2	3	6	3 3 5 3	7	6
Likainen savukammio	3 3 5 6	3	8	3 3 5 7	7	8

**Raportin onnistumis-/epäonnistumiskoodit**

	Raportti			Palautus		
	Osoite	Arvo		Osoite	Arvo	
	Monilä- hety- sryhmä			Monilä- hety- sryhmä		
Etäohjelmointi	3341	E	F	3342	F	F
Paikallisohjelmointi	3343	E	F	3344	F	F

**Käyttäjäraporttikoodit**

	Raportti		
	Osoite	Arvo	
	Monilähetysryhmä		
Pois kytkentä	3331	5	1
Viritys	3332	5	2
Osittain viritys	3334	5	3
Ensimmäinen avauskerta hälytyksen jälkeen	3335	5	4
Poistumisvirhe	3348	5	5
Äskettäinen viritys	3349	5	6
Näppäimistön hätätilanne	3239	5	7
Näppäimistön paniikitilanne	3240	5	8
Uhka	3333	5	9

## 7.4.2 BFSK-muoto

## Vyöhyketoimintojen raporttikoodit

Vyöhyke- toiminto	Raportti			Palautus			Häiriö			Häiriön palautus			Ohitus			Ohituksen palautus:		
	Osoite Monilä- hety- sryhmä	Arvo		Osoite Monilä- hety- sryhmä	Arvo		Osoite Monilä- hety- sryhmä	Arvo		Osoite Monilä- hety- sryhmä	Arvo		Osoite Monilä- hety- sryhmä	Arvo		Osoite Monilä- hety- sryhmä	Arvo	
1	3209	1	0	3241	E	1	3271	F	1	3301	E	1	3358	F	1	3388	E	1
2	3210	2	0	3242	E	2	3272	F	2	3302	E	2	3359	F	2	3389	E	2
3	3211	3	0	3243	E	3	3273	F	3	3303	E	3	3360	F	3	3390	E	3
4	3212	4	0	3244	E	4	3274	F	4	3304	E	4	3361	F	4	3391	E	4
5	3213	5	0	3245	E	5	3275	F	5	3305	E	5	3362	F	5	3392	E	5
6	3214	6	0	3246	E	6	3276	F	6	3306	E	6	3363	F	6	3393	E	6
7	3215	7	0	3247	E	7	3277	F	7	3307	E	7	3364	F	7	3394	E	7
8	3216	8	0	3248	E	8	3278	F	8	3308	E	8	3365	F	8	3395	E	8
9	3217	8	0	3249	E	8	3279	F	0	3309	E	8	3366	F	0	3396	E	8
10	3218	8	0	3250	E	8	3280	F	0	3310	E	8	3367	F	0	3397	E	8
11	3219	8	0	3251	E	8	3281	F	0	3311	E	8	3368	F	0	3398	E	8
12	3220	8	0	3252	E	8	3282	F	0	3312	E	8	3369	F	0	3399	E	8
13	3221	8	0	3253	E	8	3283	F	0	3313	E	8	3370	F	0	3400	E	8
14	3222	8	0	3254	E	8	3284	F	0	3314	E	8	3371	F	0	3401	E	8
15	3223	8	0	3255	E	8	3285	F	0	3315	E	8	3372	F	0	3402	E	8
16	3224	8	0	3256	E	8	3286	F	0	3316	E	8	3373	F	0	3403	E	8
17	3225	8	0	3257	E	8	3287	F	0	3317	E	8	3374	F	0	3404	E	8
18	3226	8	0	3258	E	8	3288	F	0	3318	E	8	3375	F	0	3405	E	8
19	3227	8	0	3259	E	8	3289	F	0	3319	E	8	3376	F	0	3406	E	8
20	3228	8	0	3260	E	8	3290	F	0	3320	E	8	3377	F	0	3407	E	8
21	3229	8	0	3261	E	8	3291	F	0	3321	E	8	3378	F	0	3408	E	8
22	3230	8	0	3262	E	8	3292	F	0	3322	E	8	3379	F	0	3409	E	8
23	3231	8	0	3263	E	8	3293	F	0	3323	E	8	3380	F	0	3410	E	8
24	3232	8	0	3264	E	8	3294	F	0	3324	E	8	3381	F	0	3411	E	8
25	3233	8	0	3265	E	8	3295	F	0	3325	E	8	3382	F	0	3412	E	8
26	3234	8	0	3266	E	8	3296	F	0	3326	E	8	3383	F	0	3413	E	8
27	3235	8	0	3267	E	8	3297	F	0	3327	E	8	3384	F	0	3414	E	8
28	3236	8	0	3268	E	8	3298	F	0	3328	E	8	3385	F	0	3415	E	8
29	3237	8	0	3269	E	8	3299	F	0	3329	E	8	3386	F	0	3416	E	8
30	3238	8	0	3270	E	8	3300	F	0	3330	E	8	3387	F	0	3417	E	8

**Järjestelmäraporttikoodit**

	Raportti			Palautus		
	Osoite	Arvo		Osoite	Arvo	
	Monilä-			Monilä-		
	hety-			hety-		
	sryhmä			sryhmä		
Akku vähissä	3336	F	9	3337	E	9
Vaihtovirtakatkos	3338	F	A	3339	E	A
Järjestelmähäiriö	3345	F	D	3346	E	D
Näppäimistön palohälytys	3207	1	0	3208	E	1
Järjestelmän kävelytesti	3350	7	1	3351	7	2
Palohälyttimen kävelytesti	3352	7	3	3353	7	4
Likainen savukammio	3356	3	3	3357	3	4

**Raportin onnistumis-/epäonnistumiskoodit**

	Raportti			Palautus		
	Osoite	Arvo		Osoite	Arvo	
	Monilä-			Monilä-		
	hety-			hety-		
	sryhmä			sryhmä		
Etäohjelmointi	3341	0	0	3342	0	0
Paikallisojelmointi	3343	0	0	3344	0	0

**Käyttäjärapporttikoodit**

	Raportti		
	Osoite	Arvo	
	Monilähetysryhmä		
Pois kytkentä	3331	B	F
Viritys	3332	C	F
Osittain viritys	3334	C	F
Ensimmäinen avauskerta hälytyksen jälkeen	3335	D	F
Poistumisvirhe	3348	0	0
Äskettäinen viritys	3349	0	0
Näppäimistön hätätilanne	3239	0	0
Näppäimistön paniikitilanne	3240	9	0
Uhka	3333	A	0

### 7.4.3 Henkilökohtaisen valinnan muoto

Tämä on 2 sykettä sekunnissa (PPS) 0/2 (ei asiakastunnusta/2 raporttitapahtumanumeroa) käyttävä muoto, joka on tarkoitettu manuaalista vastaanottoa varten, eli rikosilmoitinkeskus soittaa puhelinnumeroon, johon oletetaan vastaavan henkilön. Kun puhelu soitetaan, rikosilmoitinkeskus aloittaa ensimmäisen raportin lähettämisen. Jos raportti oli ”Tiedonsiirtotesti” ja ohjelmointiosoitteen 3340 arvo oli 12, puhelimeen vastaava henkilö kuulee 1 sykkeen, jota seuraa 1 sekunnin viive, sitten kaksi sykettä, joita seuraa 3 sekunnin viive. Tämä jakso toistetaan 60 sekunnin ajan puhelua kohden. 60 sekunnin jälkeen rikosilmoitinkeskus lopettaa puhelun ja soittaa uudelleen, jos raportteja on edelleen lähetettävä.

Tätä raporttiprosessia voidaan nopeuttaa antamalla kuittaus rikosilmoitinkeskukselle siitä, että vastaanottaja on kuullut ja ymmärtänyt raportin. Kun kuittaus annetaan, rikosilmoitinkeskus aloittaa seuraavan raportin lähettämisen tai katkaisee yhteyden, jos raportteja ei enää ole. Anna kuittaus painamalla 1-näppäintä puhelimen näppäimistössä 3 sekunnin viiveen aikana raportin lähettämisen jälkeen. Tämä ”Kuittaustoiminto” on lisätoiminto, jonka avulla rikosilmoitinkeskus voi lähettää kaikki raportit yhden puhelun aikana. Jos puhelua ei kuitata, tiedonsiirtovirhe lähetetään kaikkien soittoyritysten jälkeen.

Ensimmäisen datanumeron ohjelmointi nollassi poistaa raportin käytöstä. Arvot 1–9 ja A–F hyväksytään. Toisen datanumeron nolla lähettää kymmenen sykettä.

### 7.4.4 Hakulaitemuoto

Hakulaitemuodossa rikosilmoitinkeskus valitsee digitaalisen hakulaitteen numeron ja jättää numeroviestin, joka sisältää tilitunnuksen ja raporttityypin. Puhelinnumero valitaan, kun raportti on saatavana. Kun puhelinnumero on valittu, esiintyy 10 sekunnin aikaviive. Tämän viiveen aikana luodaan yhteys hakulaittepalveluun ja ohitetaan kaikki puheilmotukset. Kun viive on päättynyt, numeroviesti lähetetään. Viesti sisältää tilinumeron ja enintään 5 raporttia. Jos viiveen on oltava pitempi kuin 10 sekuntia, katso viiveen muuttamisohjeita *kohdasta 5.9.33 Hakulaitteen viiveaika*. Kolmen sekunnin pidennykset voidaan lisätä ohjelmoimalla ”\*3”-merkki (3 sekunnin viive) puhelinnumeron loppuun osoitteessa 3159 tai 3175.

Jos esimerkiksi soitat hakulaitteeseen, jonka numero on 123-4567 ja vie 20 sekuntia numeron valitsemisen jälkeen ennen kuin voit antaa viestin, seuraavat numerot on ohjelmoitava osoitteeseen 3159: 1 2 3 4 5 6 7 \*3 \*3 \*3 \*3. Tämä saa aikaan yhteensä 22 sekunnin viiveen.



Hakulaitemuodossa ei suositella käytettävän heksadesimaalimerkkien arvoja (\*0 = A, \*1 = B, \*2 = C, \*3 = D, \*4 = E, \*5 = F) raportin ohjelmointiosoitteissa 3207–3419. Nämä merkit voivat tuottaa odottamattomia tuloksia, kun ne lähetetään hakulaittejärjestelmään, joka odottaa vain numeromerkintöjä 0–9. Tämän vuoksi hakulaitemuoto ei salli käyttäjänumeron lähettämistä pois kytkentä- ja viritysraportin mukana.

Seuraavat ovat suositeltuja ohjelmointiarvoja osoitteille 3207–3419 käytettäessä hakulaitemuotoa.



Katso raportteja ja palautuksia kohdasta *Vyöhyketoiminnon raporttikoodit sivulla 123*. Käyttäjä voi määrittää kunkin raportin arvot yhdessä asentajan kanssa. ”0” (nollaa) ei tulisi käyttää raportoinnin (ensimmäisenä) numerona, koska se vaikuttaa muihin järjestelmän raportteihin. Seuraavassa on esimerkkejä mahdollisista raportointiarvoista, mutta arvot voidaan määrittää käyttäjän haluamalla tavalla.

## Vyöhyketoimintojen raporttikoodit

Vyöhyke- toiminto	Raportti			Palautus			Häiriö			Häiriön palautus			Ohitus			Ohituksen palautus:		
	Osoite Monilä- hety- sryhmä	Arvo		Osoite Monilä- hety- sryhmä	Arvo		Osoite Monilä- hety- sryhmä	Arvo		Osoite Monilä- hety- sryhmä	Arvo		Osoite Monilä- hety- sryhmä	Arvo		Osoite Monilä- hety- sryhmä	Arvo	
1	3209	1	1	3241	6	4	3271	3	1	3301	6	5	3358	6	1	3388	6	6
2	3210	1	2	3242	6	4	3272	3	2	3302	6	5	3359	6	1	3389	6	6
3	3211	1	3	3243	6	4	3273	3	3	3303	6	5	3360	6	1	3390	6	6
4	3212	1	4	3244	6	4	3274	3	4	3304	6	5	3361	6	1	3391	6	6
5	3213	1	5	3245	6	4	3275	3	5	3305	6	5	3362	6	1	3392	6	6
6	3214	1	6	3246	6	4	3276	3	6	3306	6	5	3363	6	1	3393	6	6
7	3215	1	7	3247	6	4	3277	3	7	3307	6	5	3364	6	1	3394	6	6
8	3216	1	8	3248	6	4	3278	3	8	3308	6	5	3365	6	1	3395	6	6
9	3217	1	9	3249	6	4	3279	3	9	3309	6	5	3366	6	1	3396	6	6
10	3218	2	0	3250	6	4	3280	4	0	3310	6	5	3367	6	2	3397	6	6
11	3219	2	1	3251	6	4	3281	4	1	3311	6	5	3368	6	2	3398	6	6
12	3220	2	2	3252	6	4	3282	4	2	3312	6	5	3369	6	2	3399	6	6
13	3221	2	3	3253	6	4	3283	4	3	3313	6	5	3370	6	2	3400	6	6
14	3222	2	4	3254	6	4	3284	4	4	3314	6	5	3371	6	2	3401	6	6
15	3223	2	5	3255	6	4	3285	4	5	3315	6	5	3372	6	2	3402	6	6
16	3224	2	6	3256	6	4	3286	4	6	3316	6	5	3373	6	2	3403	6	6
17	3225	2	7	3257	6	4	3287	4	7	3317	6	5	3374	6	2	3404	6	6
18	3226	2	8	3258	6	4	3288	4	8	3318	6	5	3375	6	2	3405	6	6
19	3227	2	9	3259	6	4	3289	4	9	3319	6	5	3376	6	2	3406	6	6
20	3228	3	0	3260	6	4	3290	5	0	3320	6	5	3377	6	2	3407	6	6
21	3229	3	0	3261	6	4	3291	5	1	3321	6	5	3378	6	3	3408	6	6
22	3230	3	0	3262	6	4	3292	5	2	3322	6	5	3379	6	3	3409	6	6
23	3231	3	0	3263	6	4	3293	5	3	3323	6	5	3380	6	3	3410	6	6
24	3232	3	0	3264	6	4	3294	5	4	3324	6	5	3381	6	3	3411	6	6
25	3233	3	0	3265	6	4	3295	5	5	3325	6	5	3382	6	3	3412	6	6
26	3234	3	0	3266	6	4	3296	5	6	3326	6	5	3383	6	3	3413	6	6
27	3235	3	0	3267	6	4	3297	5	7	3327	6	5	3384	6	3	3414	6	6
28	3236	3	0	3268	6	4	3298	5	8	3328	6	5	3385	6	3	3415	6	6
29	3237	3	0	3269	6	4	3299	5	9	3329	6	5	3386	6	3	3416	6	6
30	3238	3	0	3270	6	4	3300	6	0	3330	6	5	3387	6	3	3417	6	6

**Järjestelmäraporttikoodit**

	Raportti			Palautus		
	Osoite	Arvo		Osoite	Arvo	
	Monilä-	hety-		Monilä-	hety-	
	sryhmä			sryhmä		
Akku vähissä	3336	7	0	3337	8	0
Vaihtovirtakatkos	3338	7	1	3339	8	1
Järjestelmähäiriö	3345	7	2	3346	8	2
Näppäimistön palohälytys	3207	7	3	3208	8	3
Järjestelmän kävelytesti	3350	7	4	3351	8	4
Palohälyttimen kävelytesti	3352	7	5	3353	8	5
Likainen savukammio	3356	7	7	3357	8	7

**Raportin onnistumis-/epäonnistumiskoodit**

	Raportti			Palautus		
	Osoite	Arvo		Osoite	Arvo	
	Monilä-	hety-		Monilä-	hety-	
	sryhmä			sryhmä		
Etäohjelmointi	3341	8	8	3342	7	8
Paikallisojelmointi	3343	8	9	3344	7	9

**Käyttäjäraporttikoodit**

	Raportti		
	Osoite	Arvo	
	Monilähetysryhmä		
Pois kytkentä	3331	9	0
Viritys	3332	9	1
Osittain viritys	3334	9	2
Ensimmäinen avauskerta hälytyksen jälkeen	3335	9	3
Poistumisvirhe	3348	6	7
Äskettäinen viritys	3349	9	4
Näppäimistön hätätilanne	3239	9	5
Näppäimistön paniikitilanne	3240	9	6
Uhka	3333	9	7

## 7.5 Raportin ohjelmointi: lähetetyt arvot

### 7.5.1 SIA-muodot

Numero 2	SIA-raportti	Selitys
1	PA	Paniikkihälytys
2	PR	Paniikin palautus
3	QA	Hätähälytys
4	QR	Hätähälytyksen palautus
5	TA	Kansisuojaushälytys
6	TR	kansisuojauksen palautus
7	UA	Tyypitön vyöhykehälytys
8	UR	Tyypittömän vyöhykehälytyksen palautus
9	UT	Tyypitön vyöhyke Häiriö
*0	UJ	Tyypittömän vyöhykehäiriön palautus
*1	YP	Virtalähdehäiriö
*2	YQ	Virtalähteen palautus
*3	YX	Huollettava

### Vyöhykeraportit

Raportit	SIA-tapahtumakoodi	SIA-datakenttä
Vyöhykkeen murtohälytys	BA	Vyöhykkeen numero
Vyöhykkeen palohälytys	FA	Vyöhykkeen numero
Sprinkleri vyöhykkeen hälytys	SA	Vyöhykkeen numero
Vyöhykkeen tarkkailu	SS	Vyöhykkeen numero
Vyöhykkeen murtohälytyksen palautus	BR	Vyöhykkeen numero
Vyöhykkeen palohälytyksen palautus	FR	Vyöhykkeen numero
Sprinkleri vyöhykkeen palautus	SR	Vyöhykkeen numero
Vyöhykkeen tarkkailun palautus	SJ	Vyöhykkeen numero
Vyöhykkeen murtohälytyksen häiriö	BT	Vyöhykkeen numero
Murtohälytyshäiriön palautus	BJ	Vyöhykkeen numero
Vyöhykkeen palohälytyshäiriö	FT	Vyöhykkeen numero
Palohälytyshäiriön palautus	FJ	Vyöhykkeen numero
Sprinkleri vyöhykkeen häiriö	FT	Vyöhykkeen numero
Vyöhykkeen tarkkailuhäiriö	FT	Vyöhykkeen numero

Raportit	SIA-tapahtumakoodi	SIA-datakenttä
Murtovyöhykkeen ohitus	BB	Vyöhykkeen numero
Murtovyöhykkeen ohituksen palautus	BU	Vyöhykkeen numero
24-tuntisen vyöhykkeen ohitus	BB	Vyöhykkeen numero
24-tuntisen vyöhykkeen ohituksen palautus	BU	Vyöhykkeen numero
Kansisuoja RF vyöhyke	TT	Vyöhykkeen numero
Kansisuoja, hälytyksen RF vyöhyke	BA	Vyöhykkeen numero
Kansisuojaan palautuksen RF vyöhyke	BR	Vyöhykkeen numero
Alhaisen akkuvarauksen RF vyöhyke	XT	Vyöhykkeen numero
Alhaisen akkuvarauksen palautuksen RF vyöhyke	BR	Vyöhykkeen numero

### Näppäimistöraportit

Raportit	SIA-tapahtumakoodi	SIA-datakenttä
Näppäimistön palohälytys (A)	FA	000
Näppäimistön palohälytyksen palautus (A)	FR	000
Näppäimistön hätähälytys (B)	QA	Ei mitään
Näppäimistön paniikitilanne (C)	PA	Ei mitään
Näppäimistön suojaus	EX	Ei mitään
Näppäimistön suojauksen palautus	ER	Ei mitään

### Järjestelmäraportit

Raportit	SIA-tapahtumakoodi	SIA-datakenttä
Pois kytkentäraportti	OP	Käyttäjännumero
Viritysraportti	CL	Käyttäjännumero
Uhkaraportti	HA	000
Osittainen viritysraportti	CG	Käyttäjännumero
Ensimmäinen pois kytkentä hälytyksen jälkeen (peruutus) -raportti	OR	Ei mitään
Akku vähissä	YT	Ei mitään

Raportit	SIA-tapahtumakoodi	SIA-datakenttä
Vähäisen akkuvirran palautus	YR	Ei mitään
Vaihtovirtakatko	AT	Ei mitään
Vaihtovirtakatkoksen palautus	AR	Ei mitään
Oktaalirelevikaraportti	ET	Ei mitään
Oktaalirelevian palautus	ER	Ei mitään
Poistumisvirheraportti	EE	Ei mitään
Äskettäinen viritysraportti	CR	Ei mitään
Järjestelmän kävelytestin aloitusraportti	TS	Ei mitään
Järjestelmän kävelytestin päättymisraportti	TE	Ei mitään
Palohälyttimen kävelytestin raportti	FI	Ei mitään
Palohälyttimen kävelytestin palautus	FK	Ei mitään
Automaattisen järjestelmätestin (normaali) raportti	RP	Ei mitään
Manuaalisen tiedonsiirron testiraportti	RX	Ei mitään
Etäohjelmoinnin onnistumisraportti	RS	Ei mitään
Etäohjelmoinnin epäonnistumisraportti	RU	Ei mitään
Paikallisohjelmoinnin onnistumisraportti	YG	Ei mitään
Paikallisohjelmoinnin epäonnistumisraportti	YF	Ei mitään
Tiedonsiirron epäonnistumisraportti	YC	Ei mitään
Tiedonsiirron palautus	YK	Ei mitään
EEPROM-tarkistussumman virheen/näppäimistön tarkkailun epäonnistumisraportti	ET	Ei mitään
EEPROM-tarkistussumman palautuksen/näppäimistön tarkkailun palautusraportti	ER	Ei mitään
Lisävirtalähteen virheraportti	YP	Ei mitään
Lisävirtalähteen virheen palautusraportti	YQ	Ei mitään
Maadoitusvirheraportti	UT	Ei mitään
Maadoitusvirheen palautusraportti	UJ	Ei mitään
Automaattisen järjestelmätestin (epänormaali) raportti	RP	Ei mitään

Raportit	SIA-tapahtumakoodi	SIA-datakenttä
Puhelinlinjan 1 vikaraportti	LT	Ei mitään
Puhelinlinjan 1 palautusraportti	LR	Ei mitään
Puhelinlinjan 2 vikaraportti	LT	Ei mitään
Puhelinlinjan 2 palautusraportti	LR	Ei mitään
DS7416i-vikaraportti	YS	Ei mitään
DS7416i-vian palautusraportti	YK	Ei mitään
Hälytyskellon vikaraportti	ET	Ei mitään
Hälytyskellon vian palautusraportti	ER	Ei mitään
RAM-vikaraportti	ET	Ei mitään
RAM-vian palautusraportti	ER	Ei mitään
ROM-vikaraportti	ET	Ei mitään
ROM-vian palautusraportti	ER	Ei mitään
Sarjaliittymän vikaraportti	VT	Ei mitään
Sarjaliittymän vian palautusraportti	VR	Ei mitään
Apureleen vikaraportti	ET	Ei mitään
Apureleen vian palautusraportti	ER	Ei mitään

#### Savunilmaisimen raportit

Raportit	SIA-tapahtumakoodi	SIA-datakenttä
Likaisen savukammion raportti	MC	Vyöhykkeen numero
Likaisen savukammion palautusraportti	MO	Vyöhykkeen numero

#### Osoitteelliset väyläraportit

Raportit	SIA-tapahtumakoodi	SIA-datakenttä
Osoitteellisen väylän virheraportti	ET	Ei mitään
Osoitteellisen väylän virheen palautusraportti	ER	Ei mitään



**RF raportit**

Raportit	SIA-tapahtumakoodi	SIA-datakenttä
Langattoman-vastaanottimen kansisuojausraportti	XS	Vastaanottimen numero
Langattoman-vastaanottimen kansisuojauksen palautusraportti	XJ	Vastaanottimen numero
Langattoman vastaanottimen tukkeutumisasiiraportti	XQ	Vastaanottimen numero
Langattoman vastaanottimen tukkeutumisen palautusraportti	XH	Vastaanottimen numero
Langattoman vastaanottimen häiriöraportti	XQ	Vastaanottimen numero
Langattoman vastaanottimen häiriön palautusraportti	XH	Vastaanottimen numero
RF vyöhyke puuttuu	TT	Vastaanottimen numero

**7.5.2 Yhteystunnusmuodot (CID)****Palohälytysraportit**

Raportit	CID-tapahtumakoodi	CID-datakenttä
Vyöhykkeen palohälytys	110	Vyöhykkeen numero
Vyöhykkeen palohälytyksen palautus	110 palautus	Vyöhykkeen numero
Näppäimistön palohälytys (A)	110	000
Näppäimistön palohälytyksen palautus (A)	110 palautus	000
Sprinkleri vyöhykkeen hälytys	113	Vyöhykkeen numero
Sprinkleri vyöhykkeen palautus	113 palautus	Vyöhykkeen numero

**Paniikkihälytysraportit**

Raportit	CID-tapahtumakoodi	CID-datakenttä
Uhkaraportti	121	000
Näppäimistön hätähälytys (B)	122	Ei mitään
Näppäimistön paniikitilanne ©	123	Ei mitään

**Murtohälytysraportit**

Raportit	CID-tapahtumakoodi	CID-datakenttä
Vyöhykkeen murtohälytys	130	Vyöhykkeen numero
Vyöhykkeen murtohälytyksen palautus	130 palautus	Vyöhykkeen numero
Kansisuoja, hälytyksen RF	130	Vyöhykkeen numero
Alhaisen akkuvarauksen palautuksen RF	130	Vyöhykkeen numero

**Tarkkailuraportit**

Raportit	CID-tapahtumakoodi	CID-datakenttä
Vyöhykkeen tarkkailu	200	Vyöhykkeen numero
Vyöhykkeen tarkkailun palautus	200 palautus	Vyöhykkeen numero

**Järjestelmän häiriöraportit**

Raportit	CID-tapahtumakoodi	CID-datakenttä
Lisävirtalähteen virheraportti	300	Ei mitään
Lisävirtalähteen virheen palautus	300 palautus	Ei mitään
Vaihtovirtakatko	301	Ei mitään
Vaihtovirtakatkoksen palautus	301 palautus	Ei mitään
Akku vähissä	302	Ei mitään
Vähäisen akkuvirran palautus	302 palautus	Ei mitään
RAM-vikaraportti	303	Ei mitään
RAM-palautus	303 palautus	Ei mitään
ROM-vikaraportti	304	Ei mitään
ROM-palautus	304 palautus	Ei mitään
Paikallisohjelmoinnin onnistumisraportti	306	Ei mitään
Paikallisohjelmoinnin epäonnistumisraportti	306 palautus	Ei mitään
Maadoitusvirheraportti	310	Ei mitään
Maadoitusvirheen palautus	310 palautus	Ei mitään

**Äänimerkin/releen häiriöraportit**

Raportit	CID-tapahtumakoodi	CID-datakenttä
Apureleen vikaraportti	320	004
Apureleen palautus	320 palautus	004
Hälytyskellon vikaraportti	321	003
Kellon palautus	321 palautus	003

**Järjestelmän kuorisuojahäiriöraportit**

Raportit	CID-tapahtumakoodi	CID-datakenttä
Oktaalirelevikaraportti	330	005
Oktaalirelevian palautus	330 palautus	005
Näppäimistön tarkkailun epäonnistumisraportti	330	Ei mitään
Näppäimistön valvonnan palautus	330 palautus	Ei mitään
Akku vähissä	302	Ei mitään
Osoitteellinen väylävirhe	333	Ei mitään
Osoitteellisen väylän palautus	333 palautus	Ei mitään
Langattoman vastaanottimen häiriöraportti	333	Vastaanottimen numero
Langattoman vastaanottimen häiriön palautus	333 palautus	Vastaanottimen numero
Sarjaliittymän vikaraportti	336	Ei mitään
Sarjaliittymän palautus	336 palautus	Ei mitään
Näppäimistön suojaus	341	Ei mitään
Näppäimistön suojauksen palautus	341 palautus	Ei mitään
Langattoman vastaanottimen kansisuojaus	341	Vastaanottimen numero
Langattoman vastaanottimen kansisuojauksen palautus	341 palautus	Vastaanottimen numero
Langaton vastaanotin tukossa	344	Vastaanottimen numero
Langattoman vastaanottimen tukkeutumisen palautus	344 palautus	Vastaanottimen numero

**Tiedonsiirto-häiriöraportit**

Raportit	CID-tapahtumakoodi	CID-datakenttä
Puhelinlinjan 1 vikaraportti	351	Ei mitään
Puhelinlinjan 1 vian palautus	351 palautus	Ei mitään
Puhelinlinjan 2 vikaraportti	352	Ei mitään
Puhelinlinjan 2 vian palautus	352 palautus	Ei mitään
DS7416i <sup>1</sup> -vikaraportti	353	Katso huomautusta <sup>1</sup>
DS7416i <sup>1</sup> -vian palautus	353 palautus	Katso huomautusta <sup>1</sup>
Tiedonsiirron epäonnistumisraportti	354	Ei mitään
Tiedonsiirron palautus	354 palautus	Ei mitään

<sup>1</sup> Kaksinumeroisen #89-näytön järjestelmävikanumerot lähetetään CID-datakenttään DS7416i:n vikaraportteja varten.

**Suojaussilmukkaraportit**

Raportit	CID-tapahtumakoodi	CID-datakenttä
Kansisuojaan palautuksen RF	370 palautus	Vyöhykkeen numero
Vyöhykkeen murtohälytyksen häiriö	370	Vyöhykkeen numero
Murtohälytyshäiriön palautus	370 palautus	Vyöhykkeen numero

Raportit	CID-tapahtumakoodi	CID-datakenttä
Vyöhykkeen palohälytyshäiriö	373	Vyöhykkeen numero
Palohälytyshäiriön palautus	373 palautus	Vyöhykkeen numero
Sprinkleri vyöhykkeen häiriö	373	Vyöhykkeen numero
Vyöhykkeen tarkkailuhäiriö	373	Vyöhykkeen numero

**Anturihäiriöraportit**

Raportit	CID-tapahtumakoodi	CID-datakenttä
RF vyöhyke puuttuu	381	Vyöhykkeen numero
Kansisuojan RF vyöhyke	383	Vyöhykkeen numero
Alhaisen akkuvarauksen RF vyöhyke	384	Vyöhykkeen numero
Likaisen savukammion raportti	385	Vyöhykkeen numero
Likaisen savukammion palautus	385 palautus	Vyöhykkeen numero

**Avas-/sulkemisraportit**

Raportit	CID-tapahtumakoodi	CID-datakenttä
Pois kytkentä raportti	401	Käyttäjän numero
Viritysraportti	401 palautus	Käyttäjän numero
Äskettäinen viritysraportti	405	Ei mitään
Ensimmäinen pois kytkentä hälytyksen jälkeen (peruutus) - raportti	406	Ei mitään
Osittainen viritysraportti	456 palautus	Käyttäjän numero
Poistumisvirheraportti	457	Ei mitään

**Etäohjelmointiraportit**

Raportit	CID-tapahtumakoodi	CID-datakenttä
Etäohjelmointi onnistui - raportti	412	Ei mitään
Etäohjelmoinnin epäonnistumisraportti	413	Ei mitään

**Ohitusraportit**

Raportit	CID-tapahtumakoodi	CID-datakenttä
Murtovyöhykkeen ohitus	573	Vyöhykkeen numero
Murtovyöhykkeen ohituksen palautus	573 palautus	Vyöhykkeen numero
24-tuntisen vyöhykkeen ohitus	573	Vyöhykkeen numero
24-tuntisen vyöhykkeen ohituksen palautus	573 palautus	Vyöhykkeen numero

**Testiraportit**

Raportit	CID-tapahtumakoodi	CID-datakenttä
Manuaalisen tiedonsiirron testiraportti	601	Ei mitään
Automaattisen järjestelmätestin (normaali) raportti	602	Ei mitään
Automaattisen järjestelmätestin (epänormaali) raportti	602	Ei mitään
Palohälyttimen kävelytestin raportti	604	Ei mitään
Palohälyttimen kävelytestin palautus	604 palautus	Ei mitään
Järjestelmän kävelytestin aloitusraportti	607	Ei mitään
Järjestelmän kävelytestin päättymisraportti	607 palautus	Ei mitään

## 7.6 Ohjelmointiosoitteet

Osoite	Kuvaus
0000	Yleinen ohjaus
0001	Vyöhyketoiminto 1
0002	Vyöhyketoiminto 2
0003	Vyöhyketoiminto 3
0004	Vyöhyketoiminto 4
0005	Vyöhyketoiminto 5
0006	Vyöhyketoiminto 6
0007	Vyöhyketoiminto 7
0008	Vyöhyketoiminto 8
0009	Vyöhyketoiminto 9
0010	Vyöhyketoiminto 10
0011	Vyöhyketoiminto 11
0012	Vyöhyketoiminto 12
0013	Vyöhyketoiminto 13
0014	Vyöhyketoiminto 14
0015	Vyöhyketoiminto 15
0016	Vyöhyketoiminto 16
0017	Vyöhyketoiminto 17
0018	Vyöhyketoiminto 18
0019	Vyöhyketoiminto 19
0020	Vyöhyketoiminto 20
0021	Vyöhyketoiminto 21
0022	Vyöhyketoiminto 22
0023	Vyöhyketoiminto 23
0024	Vyöhyketoiminto 24
0025	Vyöhyketoiminto 25
0026	Vyöhyketoiminto 26
0027	Vyöhyketoiminto 27
0028	Vyöhyketoiminto 28
0029	Vyöhyketoiminto 29
0030	Vyöhyketoiminto 30
0031	Vyöhyke numero 1
0032	Vyöhyke numero 2
0033	Vyöhyke numero 3
0034	Vyöhyke numero 4
0035	Vyöhyke numero 5
0036	Vyöhyke numero 6
0037	Vyöhyke numero 7
0038	Vyöhyke numero 8
0039	Vyöhyke numero 9
0040	Vyöhyke numero 10
0041	Vyöhyke numero 11
0042	Vyöhyke numero 12
0043	Vyöhyke numero 13
0044	Vyöhyke numero 14
0045	Vyöhyke numero 15
0046	Vyöhyke numero 16
0047	Vyöhyke numero 17
0048	Vyöhyke numero 18

0049	Vyöhyke numero 19
0050	Vyöhyke numero 20
0051	Vyöhyke numero 21
0052	Vyöhyke numero 22
0053	Vyöhyke numero 23
0054	Vyöhyke numero 24
0055	Vyöhyke numero 25
0056	Vyöhyke numero 26
0057	Vyöhyke numero 27
0058	Vyöhyke numero 28
0059	Vyöhyke numero 29
0060	Vyöhyke numero 30
0061	Vyöhyke numero 31
0062	Vyöhyke numero 32
0063	Vyöhyke numero 33
0064	Vyöhyke numero 34
0065	Vyöhyke numero 35
0066	Vyöhyke numero 36
0067	Vyöhyke numero 37
0068	Vyöhyke numero 38
0069	Vyöhyke numero 39
0070	Vyöhyke numero 40
0071	Vyöhyke numero 41
0072	Vyöhyke numero 42
0073	Vyöhyke numero 43
0074	Vyöhyke numero 44
0075	Vyöhyke numero 45
0076	Vyöhyke numero 46
0077	Vyöhyke numero 47
0078	Vyöhyke numero 48
0079	Vyöhyke numero 49
0080	Vyöhyke numero 50
0081	Vyöhyke numero 51
0082	Vyöhyke numero 52
0083	Vyöhyke numero 53
0084	Vyöhyke numero 54
0085	Vyöhyke numero 55
0086	Vyöhyke numero 56
0087	Vyöhyke numero 57
0088	Vyöhyke numero 58
0089	Vyöhyke numero 59
0090	Vyöhyke numero 60
0091	Vyöhyke numero 61
0092	Vyöhyke numero 62
0093	Vyöhyke numero 63
0094	Vyöhyke numero 64
0095	Vyöhyke numero 65
0096	Vyöhyke numero 66
0097	Vyöhyke numero 67
0098	Vyöhyke numero 68
0099	Vyöhyke numero 69
0100	Vyöhyke numero 70

0101	Vyöhyke numero 71
0102	Vyöhyke numero 72
0103	Vyöhyke numero 73
0104	Vyöhyke numero 74
0105	Vyöhyke numero 75
0106	Vyöhyke numero 76
0107	Vyöhyke numero 77
0108	Vyöhyke numero 78
0109	Vyöhyke numero 79
0110	Vyöhyke numero 80
0111	Vyöhyke numero 81
0112	Vyöhyke numero 82
0113	Vyöhyke numero 83
0114	Vyöhyke numero 84
0115	Vyöhyke numero 85
0116	Vyöhyke numero 86
0117	Vyöhyke numero 87
0118	Vyöhyke numero 88
0119	Vyöhyke numero 89
0120	Vyöhyke numero 90
0121	Vyöhyke numero 91
0122	Vyöhyke numero 92
0123	Vyöhyke numero 93
0124	Vyöhyke numero 94
0125	Vyöhyke numero 95
0126	Vyöhyke numero 96
0127	Vyöhyke numero 97
0128	Vyöhyke numero 98
0129	Vyöhyke numero 99
0130	Vyöhyke numero 100
0131	Vyöhyke numero 101
0132	Vyöhyke numero 102
0133	Vyöhyke numero 103
0134	Vyöhyke numero 104
0135	Vyöhyke numero 105
0136	Vyöhyke numero 106
0137	Vyöhyke numero 107
0138	Vyöhyke numero 108
0139	Vyöhyke numero 109
0140	Vyöhyke numero 110
0141	Vyöhyke numero 111
0142	Vyöhyke numero 112
0143	Vyöhyke numero 113
0144	Vyöhyke numero 114
0145	Vyöhyke numero 115
0146	Vyöhyke numero 116
0147	Vyöhyke numero 117
0148	Vyöhyke numero 118
0149	Vyöhyke numero 119
0150	Vyöhyke numero 120
0151	Vyöhyke numero 121
0152	Vyöhyke numero 122

0153	Vyöhyke numero 123
0154	Vyöhyke numero 124
0155	Vyöhyke numero 125
0156	Vyöhyke numero 126
0157	Vyöhyke numero 127
0158	Vyöhyke numero 128
0159	Vyöhyke numero 129
0160	Vyöhyke numero 130
0161	Vyöhyke numero 131
0162	Vyöhyke numero 132
0163	Vyöhyke numero 133
0164	Vyöhyke numero 134
0165	Vyöhyke numero 135
0166	Vyöhyke numero 136
0167	Vyöhyke numero 137
0168	Vyöhyke numero 138
0169	Vyöhyke numero 139
0170	Vyöhyke numero 140
0171	Vyöhyke numero 141
0172	Vyöhyke numero 142
0173	Vyöhyke numero 143
0174	Vyöhyke numero 144
0175	Vyöhyke numero 145
0176	Vyöhyke numero 146
0177	Vyöhyke numero 147
0178	Vyöhyke numero 148
0179	Vyöhyke numero 149
0180	Vyöhyke numero 150
0181	Vyöhyke numero 151
0182	Vyöhyke numero 152
0183	Vyöhyke numero 153
0184	Vyöhyke numero 154
0185	Vyöhyke numero 155
0186	Vyöhyke numero 156
0187	Vyöhyke numero 157
0188	Vyöhyke numero 158
0189	Vyöhyke numero 159
0190	Vyöhyke numero 160
0191	Vyöhyke numero 161
0192	Vyöhyke numero 162
0193	Vyöhyke numero 163
0194	Vyöhyke numero 164
0195	Vyöhyke numero 165
0196	Vyöhyke numero 166
0197	Vyöhyke numero 167
0198	Vyöhyke numero 168
0199	Vyöhyke numero 169
0200	Vyöhyke numero 170
0201	Vyöhyke numero 171
0202	Vyöhyke numero 172
0203	Vyöhyke numero 173
0204	Vyöhyke numero 174

0205	Vyöhyke numero 175
0206	Vyöhyke numero 176
0207	Vyöhyke numero 177
0208	Vyöhyke numero 178
0209	Vyöhyke numero 179
0210	Vyöhyke numero 180
0211	Vyöhyke numero 181
0212	Vyöhyke numero 182
0213	Vyöhyke numero 183
0214	Vyöhyke numero 184
0215	Vyöhyke numero 185
0216	Vyöhyke numero 186
0217	Vyöhyke numero 187
0218	Vyöhyke numero 188
0219	Vyöhyke numero 189
0220	Vyöhyke numero 190
0221	Vyöhyke numero 191
0222	Vyöhyke numero 192
0223	Vyöhyke numero 193
0224	Vyöhyke numero 194
0225	Vyöhyke numero 195
0226	Vyöhyke numero 196
0227	Vyöhyke numero 197
0228	Vyöhyke numero 198
0229	Vyöhyke numero 199
0230	Vyöhyke numero 200
0231	Vyöhyke numero 201
0232	Vyöhyke numero 202
0233	Vyöhyke numero 203
0234	Vyöhyke numero 204
0235	Vyöhyke numero 205
0236	Vyöhyke numero 206
0237	Vyöhyke numero 207
0238	Vyöhyke numero 208
0239	Vyöhyke numero 209
0240	Vyöhyke numero 210
0241	Vyöhyke numero 211
0242	Vyöhyke numero 212
0243	Vyöhyke numero 213
0244	Vyöhyke numero 214
0245	Vyöhyke numero 215
0246	Vyöhyke numero 216
0247	Vyöhyke numero 217
0248	Vyöhyke numero 218
0249	Vyöhyke numero 219
0250	Vyöhyke numero 220
0251	Vyöhyke numero 221
0252	Vyöhyke numero 222
0253	Vyöhyke numero 223
0254	Vyöhyke numero 224
0255	Vyöhyke numero 225
0256	Vyöhyke numero 226

0257	Vyöhyke numero 227
0258	Vyöhyke numero 228
0259	Vyöhyke numero 229
0260	Vyöhyke numero 230
0261	Vyöhyke numero 231
0262	Vyöhyke numero 232
0263	Vyöhyke numero 233
0264	Vyöhyke numero 234
0265	Vyöhyke numero 235
0266	Vyöhyke numero 236
0267	Vyöhyke numero 237
0268	Vyöhyke numero 238
0269	Vyöhyke numero 239
0270	Vyöhyke numero 240
0271	Vyöhyke numero 241
0272	Vyöhyke numero 242
0273	Vyöhyke numero 243
0274	Vyöhyke numero 244
0275	Vyöhyke numero 245
0276	Vyöhyke numero 246
0277	Vyöhyke numero 247
0278	Vyöhyke numero 248
0287	Vyöhykkeiden 1 ja 2 aluemaaritus
0288	Vyöhykkeiden 3 ja 4 aluemaaritus
0289	Vyöhykkeiden 5 ja 6 aluemaaritus
0290	Vyöhykkeiden 7 ja 8 aluemaaritus
0291	Vyöhykkeiden 9 ja 10 aluemaaritus
0292	Vyöhykkeiden 11 ja 12 aluemaaritus
0293	Vyöhykkeiden 13 ja 14 aluemaaritus
0294	Vyöhykkeiden 15 ja 16 aluemaaritus
0295	Vyöhykkeiden 17 ja 18 aluemaaritus
0296	Vyöhykkeiden 19 ja 20 aluemaaritus
0297	Vyöhykkeiden 21 ja 22 aluemaaritus
0298	Vyöhykkeiden 23 ja 24 aluemaaritus
0299	Vyöhykkeiden 25 ja 26 aluemaaritus
0300	Vyöhykkeiden 27 ja 28 aluemaaritus
0301	Vyöhykkeiden 29 ja 30 aluemaaritus
0302	Vyöhykkeiden 31 ja 32 aluemaaritus
0303	Vyöhykkeiden 33 ja 34 aluemaaritus

0304	Vyöhykkeiden 35 ja 36 aluemääritys	0334	Vyöhykkeiden 95 ja 96 aluemääritys	0363	Vyöhykkeiden 153 ja 154 aluemääritys
0305	Vyöhykkeiden 37 ja 38 aluemääritys	0335	Vyöhykkeiden 97 ja 98 aluemääritys	0364	Vyöhykkeiden 155 ja 156 aluemääritys
0306	Vyöhykkeiden 39 ja 40 aluemääritys	0336	Vyöhykkeiden 99 ja 100 aluemääritys	0365	Vyöhykkeiden 157 ja 158 aluemääritys
0307	Vyöhykkeiden 41 ja 42 aluemääritys	0337	Vyöhykkeiden 101 ja 102 aluemääritys	0366	Vyöhykkeiden 159 ja 160 aluemääritys
0308	Vyöhykkeiden 43 ja 44 aluemääritys	0338	Vyöhykkeiden 103 ja 104 aluemääritys	0367	Vyöhykkeiden 161 ja 162 aluemääritys
0309	Vyöhykkeiden 45 ja 46 aluemääritys	0339	Vyöhykkeiden 105 ja 106 aluemääritys	0368	Vyöhykkeiden 163 ja 164 aluemääritys
0310	Vyöhykkeiden 47 ja 48 aluemääritys	0340	Vyöhykkeiden 107 ja 108 aluemääritys	0369	Vyöhykkeiden 165 ja 166 aluemääritys
0311	Vyöhykkeiden 49 ja 50 aluemääritys	0341	Vyöhykkeiden 109 ja 110 aluemääritys	0370	Vyöhykkeiden 167 ja 168 aluemääritys
0312	Vyöhykkeiden 51 ja 52 aluemääritys	0342	Vyöhykkeiden 111 ja 112 aluemääritys	0371	Vyöhykkeiden 169 ja 170 aluemääritys
0313	Vyöhykkeiden 53 ja 54 aluemääritys	0343	Vyöhykkeiden 113 ja 114 aluemääritys	0372	Vyöhykkeiden 171 ja 172 aluemääritys
0314	Vyöhykkeiden 55 ja 56 aluemääritys	0344	Vyöhykkeiden 115 ja 116 aluemääritys	0373	Vyöhykkeiden 173 ja 174 aluemääritys
0315	Vyöhykkeiden 57 ja 58 aluemääritys	0345	Vyöhykkeiden 117 ja 118 aluemääritys	0374	Vyöhykkeiden 175 ja 176 aluemääritys
0316	Vyöhykkeiden 59 ja 60 aluemääritys	0346	Vyöhykkeiden 119 ja 120 aluemääritys	0375	Vyöhykkeiden 177 ja 178 aluemääritys
0317	Vyöhykkeiden 61 ja 62 aluemääritys	0347	Vyöhykkeiden 121 ja 122 aluemääritys	0376	Vyöhykkeiden 179 ja 180 aluemääritys
0318	Vyöhykkeiden 63 ja 64 aluemääritys	0348	Vyöhykkeiden 123 ja 124 aluemääritys	0377	Vyöhykkeiden 181 ja 182 aluemääritys
0319	Vyöhykkeiden 65 ja 66 aluemääritys	0349	Vyöhykkeiden 125 ja 126 aluemääritys	0378	Vyöhykkeiden 183 ja 184 aluemääritys
0320	Vyöhykkeiden 67 ja 68 aluemääritys	0350	Vyöhykkeiden 127 ja 128 aluemääritys	0379	Vyöhykkeiden 185 ja 186 aluemääritys
0321	Vyöhykkeiden 69 ja 70 aluemääritys	0351	Vyöhykkeiden 129 ja 130 aluemääritys	0380	Vyöhykkeiden 187 ja 188 aluemääritys
0322	Vyöhykkeiden 71 ja 72 aluemääritys	0352	Vyöhykkeiden 131 ja 132 aluemääritys	0381	Vyöhykkeiden 189 ja 190 aluemääritys
0323	Vyöhykkeiden 73 ja 74 aluemääritys	0353	Vyöhykkeiden 133 ja 134 aluemääritys	0382	Vyöhykkeiden 191 ja 192 aluemääritys
0324	Vyöhykkeiden 75 ja 76 aluemääritys	0354	Vyöhykkeiden 135 ja 136 aluemääritys	0383	Vyöhykkeiden 193 ja 194 aluemääritys
0325	Vyöhykkeiden 77 ja 78 aluemääritys	0355	Vyöhykkeiden 137 ja 138 aluemääritys	0384	Vyöhykkeiden 195 ja 196 aluemääritys
0327	Vyöhykkeiden 81 ja 82 aluemääritys	0356	Vyöhykkeiden 139 ja 140 aluemääritys	0385	Vyöhykkeiden 197 ja 198 aluemääritys
0328	Vyöhykkeiden 83 ja 84 aluemääritys	0357	Vyöhykkeiden 141 ja 142 aluemääritys	0386	Vyöhykkeiden 199 ja 200 aluemääritys
0329	Vyöhykkeiden 85 ja 86 aluemääritys	0358	Vyöhykkeiden 143 ja 144 aluemääritys	0387	Vyöhykkeiden 201 ja 202 aluemääritys
0330	Vyöhykkeiden 87 ja 88 aluemääritys	0359	Vyöhykkeiden 145 ja 146 aluemääritys	0388	Vyöhykkeiden 203 ja 204 aluemääritys
0331	Vyöhykkeiden 89 ja 90 aluemääritys	0360	Vyöhykkeiden 147 ja 148 aluemääritys	0389	Vyöhykkeiden 205 ja 206 aluemääritys
0332	Vyöhykkeiden 91 ja 92 aluemääritys	0361	Vyöhykkeiden 149 ja 150 aluemääritys	0390	Vyöhykkeiden 207 ja 208 aluemääritys
0333	Vyöhykkeiden 93 ja 94 aluemääritys	0362	Vyöhykkeiden 151 ja 152 aluemääritys	0391	Vyöhykkeiden 209 ja 210 aluemääritys

0392	Vyöhykkeiden 211 ja 212 aluemäärittäminen	0425	Vyöhykkeiden 21 ja 22 vyöhyketyypit	0454	Vyöhykkeiden 79 ja 80 vyöhyketyypit
0393	Vyöhykkeiden 213 ja 214 aluemäärittäminen	0426	Vyöhykkeiden 23 ja 24 vyöhyketyypit	0455	Vyöhykkeiden 81 ja 82 vyöhyketyypit
0394	Vyöhykkeiden 215 ja 216 aluemäärittäminen	0427	Vyöhykkeiden 25 ja 26 vyöhyketyypit	0456	Vyöhykkeiden 83 ja 84 vyöhyketyypit
0395	Vyöhykkeiden 217 ja 218 aluemäärittäminen	0428	Vyöhykkeiden 27 ja 28 vyöhyketyypit	0457	Vyöhykkeiden 85 ja 86 vyöhyketyypit
0396	Vyöhykkeiden 219 ja 220 aluemäärittäminen	0429	Vyöhykkeiden 29 ja 30 vyöhyketyypit	0458	Vyöhykkeiden 87 ja 88 vyöhyketyypit
0397	Vyöhykkeiden 221 ja 222 aluemäärittäminen	0430	Vyöhykkeiden 31 ja 32 vyöhyketyypit	0459	Vyöhykkeiden 89 ja 90 vyöhyketyypit
0398	Vyöhykkeiden 223 ja 224 aluemäärittäminen	0431	Vyöhykkeiden 33 ja 34 vyöhyketyypit	0460	Vyöhykkeiden 91 ja 92 vyöhyketyypit
0399	Vyöhykkeiden 225 ja 226 aluemäärittäminen	0432	Vyöhykkeiden 35 ja 36 vyöhyketyypit	0461	Vyöhykkeiden 93 ja 94 vyöhyketyypit
0400	Vyöhykkeiden 227 ja 228 aluemäärittäminen	0433	Vyöhykkeiden 37 ja 38 vyöhyketyypit	0462	Vyöhykkeiden 95 ja 96 vyöhyketyypit
0401	Vyöhykkeiden 229 ja 230 aluemäärittäminen	0434	Vyöhykkeiden 39 ja 40 vyöhyketyypit	0463	Vyöhykkeiden 97 ja 98 vyöhyketyypit
0402	Vyöhykkeiden 231 ja 232 aluemäärittäminen	0435	Vyöhykkeiden 41 ja 42 vyöhyketyypit	0464	Vyöhykkeiden 99 ja 100 vyöhyketyypit
0403	Vyöhykkeiden 233 ja 234 aluemäärittäminen	0436	Vyöhykkeiden 43 ja 44 vyöhyketyypit	0465	Vyöhykkeiden 101 ja 102 vyöhyketyypit
0404	Vyöhykkeiden 235 ja 236 aluemäärittäminen	0437	Vyöhykkeiden 45 ja 46 vyöhyketyypit	0466	Vyöhykkeiden 103 ja 104 vyöhyketyypit
0405	Vyöhykkeiden 237 ja 238 aluemäärittäminen	0438	Vyöhykkeiden 47 ja 48 vyöhyketyypit	0467	Vyöhykkeiden 105 ja 106 vyöhyketyypit
0406	Vyöhykkeiden 239 ja 240 aluemäärittäminen	0439	Vyöhykkeiden 49 ja 50 vyöhyketyypit	0468	Vyöhykkeiden 107 ja 108 vyöhyketyypit
0407	Vyöhykkeiden 241 ja 242 aluemäärittäminen	0440	Vyöhykkeiden 51 ja 52 vyöhyketyypit	0469	Vyöhykkeiden 109 ja 110 vyöhyketyypit
0408	Vyöhykkeiden 243 ja 244 aluemäärittäminen	0441	Vyöhykkeiden 53 ja 54 vyöhyketyypit	0470	Vyöhykkeiden 111 ja 112 vyöhyketyypit
0409	Vyöhykkeiden 245 ja 246 aluemäärittäminen	0442	Vyöhykkeiden 55 ja 56 vyöhyketyypit	0471	Vyöhykkeiden 113 ja 114 vyöhyketyypit
0410	Vyöhykkeiden 247 ja 248 aluemäärittäminen	0443	Vyöhykkeiden 57 ja 58 vyöhyketyypit	0472	Vyöhykkeiden 116 ja 115 vyöhyketyypit
0415	Vyöhykkeiden 1 ja 2 vyöhyketyypit	0444	Vyöhykkeiden 59 ja 60 vyöhyketyypit	0473	Vyöhykkeiden 117 ja 118 vyöhyketyypit
0416	Vyöhykkeiden 3 ja 4 vyöhyketyypit	0445	Vyöhykkeiden 61 ja 62 vyöhyketyypit	0474	Vyöhykkeiden 119 ja 120 vyöhyketyypit
0417	Vyöhykkeiden 5 ja 6 vyöhyketyypit	0446	Vyöhykkeiden 63 ja 64 vyöhyketyypit	0475	Vyöhykkeiden 121 ja 122 vyöhyketyypit
0418	Vyöhykkeiden 7 ja 8 vyöhyketyypit	0447	Vyöhykkeiden 65 ja 66 vyöhyketyypit	0476	Vyöhykkeiden 123 ja 124 vyöhyketyypit
0419	Vyöhykkeiden 9 ja 10 vyöhyketyypit	0448	Vyöhykkeiden 67 ja 68 vyöhyketyypit	0477	Vyöhykkeiden 125 ja 126 vyöhyketyypit
0420	Vyöhykkeiden 11 ja 12 vyöhyketyypit	0449	Vyöhykkeiden 69 ja 70 vyöhyketyypit	0478	Vyöhykkeiden 127 ja 128 vyöhyketyypit
0421	Vyöhykkeiden 13 ja 14 vyöhyketyypit	0450	Vyöhykkeiden 71 ja 72 vyöhyketyypit	0479	Vyöhykkeiden 129 ja 130 vyöhyketyypit
0422	Vyöhykkeiden 15 ja 16 vyöhyketyypit	0451	Vyöhykkeiden 73 ja 74 vyöhyketyypit	0480	Vyöhykkeiden 131 ja 132 vyöhyketyypit
0423	Vyöhykkeiden 17 ja 18 vyöhyketyypit	0452	Vyöhykkeiden 75 ja 76 vyöhyketyypit	0481	Vyöhykkeiden 133 ja 134 vyöhyketyypit
0424	Vyöhykkeiden 19 ja 20 vyöhyketyypit	0453	Vyöhykkeiden 77 ja 78 vyöhyketyypit	0482	Vyöhykkeiden 135 ja 136 vyöhyketyypit

0483	Vyöhykkeiden 137 ja 138 vyöhyketyypit
0484	Vyöhykkeiden 139 ja 140 vyöhyketyypit
0485	Vyöhykkeiden 141 ja 142 vyöhyketyypit
0486	Vyöhykkeiden 143 ja 144 vyöhyketyypit
0487	Vyöhykkeiden 145 ja 146 vyöhyketyypit
0488	Vyöhykkeiden 147 ja 148 vyöhyketyypit
0489	Vyöhykkeiden 149 ja 150 vyöhyketyypit
0490	Vyöhykkeiden 151 ja 152 vyöhyketyypit
0491	Vyöhykkeiden 153 ja 154 vyöhyketyypit
0492	Vyöhykkeiden 155 ja 156 vyöhyketyypit
0493	Vyöhykkeiden 157 ja 158 vyöhyketyypit
0494	Vyöhykkeiden 159 ja 160 vyöhyketyypit
0495	Vyöhykkeiden 161 ja 162 vyöhyketyypit
0496	Vyöhykkeiden 163 ja 164 vyöhyketyypit
0497	Vyöhykkeiden 165 ja 166 vyöhyketyypit
0498	Vyöhykkeiden 167 ja 168 vyöhyketyypit
0499	Vyöhykkeiden 169 ja 170 vyöhyketyypit
0500	Vyöhykkeiden 171 ja 172 vyöhyketyypit
0501	Vyöhykkeiden 173 ja 174 vyöhyketyypit
0502	Vyöhykkeiden 175 ja 176 vyöhyketyypit
0503	Vyöhykkeiden 177 ja 178 vyöhyketyypit
0504	Vyöhykkeiden 179 ja 180 vyöhyketyypit
0505	Vyöhykkeiden 181 ja 182 vyöhyketyypit
0506	Vyöhykkeiden 183 ja 184 vyöhyketyypit
0507	Vyöhykkeiden 185 ja 186 vyöhyketyypit
0508	Vyöhykkeiden 187 ja 188 vyöhyketyypit
0509	Vyöhykkeiden 189 ja 190 vyöhyketyypit
0510	Vyöhykkeiden 191 ja 192 vyöhyketyypit
0511	Vyöhykkeiden 193 ja 194 vyöhyketyypit

0512	Vyöhykkeiden 195 ja 196 vyöhyketyypit
0513	Vyöhykkeiden 197 ja 198 vyöhyketyypit
0514	Vyöhykkeiden 199 ja 200 vyöhyketyypit
0515	Vyöhykkeiden 201 ja 202 vyöhyketyypit
0516	Vyöhykkeiden 203 ja 204 vyöhyketyypit
0517	Vyöhykkeiden 205 ja 206 vyöhyketyypit
0518	Vyöhykkeiden 207 ja 208 vyöhyketyypit
0519	Vyöhykkeiden 209 ja 210 vyöhyketyypit
0520	Vyöhykkeiden 211 ja 212 vyöhyketyypit
0521	Vyöhykkeiden 213 ja 214 vyöhyketyypit
0522	Vyöhykkeiden 215 ja 216 vyöhyketyypit
0523	Vyöhykkeiden 217 ja 218 vyöhyketyypit
0524	Vyöhykkeiden 219 ja 220 vyöhyketyypit
0525	Vyöhykkeiden 221 ja 222 vyöhyketyypit
0526	Vyöhykkeiden 223 ja 224 vyöhyketyypit
0527	Vyöhykkeiden 225 ja 226 vyöhyketyypit
0528	Vyöhykkeiden 227 ja 228 vyöhyketyypit
0529	Vyöhykkeiden 229 ja 230 vyöhyketyypit
0530	Vyöhykkeiden 231 ja 232 vyöhyketyypit
0531	Vyöhykkeiden 233 ja 234 vyöhyketyypit
0532	Vyöhykkeiden 235 ja 236 vyöhyketyypit
0533	Vyöhykkeiden 237 ja 238 vyöhyketyypit
0534	Vyöhykkeiden 239 ja 240 vyöhyketyypit
0535	Vyöhykkeiden 241 ja 242 vyöhyketyypit
0536	Vyöhykkeiden 243 ja 244 vyöhyketyypit
0537	Vyöhykkeiden 245 ja 246 vyöhyketyypit
0538	Vyöhykkeiden 247 ja 248 vyöhyketyypit
0545	Alueen 1 kirjain
0561	Alueen 2 kirjain
0577	Alueen 3 kirjain
0593	Alueen 4 kirjain

0609	Alueen 5 kirjain
0625	Alueen 6 kirjain
0641	Alueen 7 kirjain
0657	Alueen 8 kirjain
0673	Vyöhykkeen numero 1 teksti
0689	Vyöhykkeen numero 2 teksti
0705	Vyöhykkeen numero 3 teksti
0721	Vyöhykkeen numero 4 teksti
0737	Vyöhykkeen numero 5 teksti
0753	Vyöhykkeen numero 6 teksti
0769	Vyöhykkeen numero 7 teksti
0785	Vyöhykkeen numero 8 teksti
0801	Vyöhykkeen numero 9 teksti
0817	Vyöhykkeen numero 10 teksti
0833	Vyöhykkeen numero 11 teksti
0849	Vyöhykkeen numero 12 teksti
0865	Vyöhykkeen numero 13 teksti
0881	Vyöhykkeen numero 14 teksti
0897	Vyöhykkeen numero 15 teksti
0913	Vyöhykkeen numero 16 teksti
0929	Vyöhykkeen numero 17 teksti
0945	Vyöhykkeen numero 18 teksti
0961	Vyöhykkeen numero 19 teksti
0977	Vyöhykkeen numero 20 teksti
0993	Vyöhykkeen numero 21 teksti
1009	Vyöhykkeen numero 22 teksti
1025	Vyöhykkeen numero 23 teksti
1041	Vyöhykkeen numero 24 teksti
1057	Vyöhykkeen numero 25 teksti
1073	Vyöhykkeen numero 26 teksti
1089	Vyöhykkeen numero 27 teksti



1105	Vyöhykkeen numero 28 teksti	1569	Vyöhykkeen numero 57 teksti	2033	Vyöhykkeen numero 86 teksti
1121	Vyöhykkeen numero 29 teksti	1585	Vyöhykkeen numero 58 teksti	2049	Vyöhykkeen numero 87 teksti
1137	Vyöhykkeen numero 30 teksti	1601	Vyöhykkeen numero 59 teksti	2065	Vyöhykkeen numero 88 teksti
1153	Vyöhykkeen numero 31 teksti	1617	Vyöhykkeen numero 60 teksti	2081	Vyöhykkeen numero 89 teksti
1169	Vyöhykkeen numero 32 teksti	1633	Vyöhykkeen numero 61 teksti	2097	Vyöhykkeen numero 90 teksti
1185	Vyöhykkeen numero 33 teksti	1649	Vyöhykkeen numero 62 teksti	2113	Vyöhykkeen numero 91 teksti
1201	Vyöhykkeen numero 34 teksti	1665	Vyöhykkeen numero 63 teksti	2129	Vyöhykkeen numero 92 teksti
1217	Vyöhykkeen numero 35 teksti	1681	Vyöhykkeen numero 64 teksti	2145	Vyöhykkeen numero 93 teksti
1233	Vyöhykkeen numero 36 teksti	1697	Vyöhykkeen numero 65 teksti	2161	Vyöhykkeen numero 94 teksti
1249	Vyöhykkeen numero 37 teksti	1713	Vyöhykkeen numero 66 teksti	2177	Vyöhykkeen numero 95 teksti
1265	Vyöhykkeen numero 38 teksti	1729	Vyöhykkeen numero 67 teksti	2193	Vyöhykkeen numero 96 teksti
1281	Vyöhykkeen numero 39 teksti	1745	Vyöhykkeen numero 68 teksti	2209	Vyöhykkeen numero 97 teksti
1297	Vyöhykkeen numero 40 teksti	1761	Vyöhykkeen numero 69 teksti	2225	Vyöhykkeen numero 98 teksti
1313	Vyöhykkeen numero 41 teksti	1777	Vyöhykkeen numero 70 teksti	2241	Vyöhykkeen numero 99 teksti
1329	Vyöhykkeen numero 42 teksti	1793	Vyöhykkeen numero 71 teksti	2257	Vyöhykkeen numero 100 teksti
1345	Vyöhykkeen numero 43 teksti	1809	Vyöhykkeen numero 72 teksti	2273	Vyöhykkeen numero 101 teksti
1361	Vyöhykkeen numero 44 teksti	1825	Vyöhykkeen numero 73 teksti	2289	Vyöhykkeen numero 102 teksti
1377	Vyöhykkeen numero 45 teksti	1841	Vyöhykkeen numero 74 teksti	2305	Vyöhykkeen numero 103 teksti
1393	Vyöhykkeen numero 46 teksti	1857	Vyöhykkeen numero 75 teksti	2321	Vyöhykkeen numero 104 teksti
1409	Vyöhykkeen numero 47 teksti	1873	Vyöhykkeen numero 76 teksti	2337	Vyöhykkeen numero 105 teksti
1425	Vyöhykkeen numero 48 teksti	1889	Vyöhykkeen numero 77 teksti	2353	Vyöhykkeen numero 106 teksti
1441	Vyöhykkeen numero 49 teksti	1905	Vyöhykkeen numero 78 teksti	2369	Vyöhykkeen numero 107 teksti
1457	Vyöhykkeen numero 50 teksti	1921	Vyöhykkeen numero 79 teksti	2385	Vyöhykkeen numero 108 teksti
1473	Vyöhykkeen numero 51 teksti	1937	Vyöhykkeen numero 80 teksti	2401	Vyöhykkeen numero 109 teksti
1489	Vyöhykkeen numero 52 teksti	1953	Vyöhykkeen numero 81 teksti	2417	Vyöhykkeen numero 110 teksti
1505	Vyöhykkeen numero 53 teksti	1969	Vyöhykkeen numero 82 teksti	2433	Vyöhykkeen numero 111 teksti
1521	Vyöhykkeen numero 54 teksti	1985	Vyöhykkeen numero 83 teksti	2449	Vyöhykkeen numero 112 teksti
1537	Vyöhykkeen numero 55 teksti	2001	Vyöhykkeen numero 84 teksti	2465	Vyöhykkeen numero 113 teksti
1553	Vyöhykkeen numero 56 teksti	2017	Vyöhykkeen numero 85 teksti		

2481	Vyöhykkeen numero 114 teksti
2497	Vyöhykkeen numero 115 teksti
2513	Vyöhykkeen numero 116 teksti
2529	Vyöhykkeen numero 117 teksti
2545	Vyöhykkeen numero 118 teksti
2561	Vyöhykkeen numero 119 teksti
2577	Vyöhykkeen numero 120 teksti
2593	Vyöhykkeen numero 121 teksti
2609	Vyöhykkeen numero 122 teksti
2625	Vyöhykkeen numero 123 teksti
2641	Vyöhykkeen numero 124 teksti
2657	Vyöhykkeen numero 125 teksti
2673	Vyöhykkeen numero 126 teksti
2689	Vyöhykkeen numero 127 teksti
2705	Vyöhykkeen numero 128 teksti
2721	Vyöhyketoiminnon ohitus 1–8
2722	Vyöhyketoiminnon ohitus 9–16
2723	Vyöhyketoiminnon ohitus 17–24
2724	Vyöhyketoiminnon ohitus 25–30
2725	Komento 4 (muk.) virittää 1–8
2726	Komento 4 (muk.) virittää 9–16
2727	Komento 4 (muk.) virittää 17–24
2728	Komento 4 (muk.) virittää 25–30
2729	Suurtaajuusvyöhykeryhmän ohjelmointi 129–248
2731	Vastaanottimen kokoonpano
2732	Pakkoviritys ja maadoitusvika
2733	Palohälytintila
2734	Hälytyksen ulostulo
2735	Ohjelmoitavan hälytyksen tyyppi 1
2736	Ohjelmoitavan hälytyksen tyyppi 2

2737	Hälytysalueen määrittäminen ja hälytyskello
2738	Hälytysalueen määrittäminen ja kaukosäätimen äänimerkki
2740	Oktaaliyksikkö nro 1, rele nro 1
2742	Oktaaliyksikkö nro 1, rele nro 2
2744	Oktaaliyksikkö nro 1, rele nro 3
2746	Oktaaliyksikkö nro 1, rele nro 4
2748	Oktaaliyksikkö nro 1, rele nro 5
2750	Oktaaliyksikkö nro 1, rele nro 6
2752	Oktaaliyksikkö nro 1, rele nro 7
2754	Oktaaliyksikkö nro 1, rele nro 8
2756	Oktaaliyksikkö nro 2, rele nro 1
2758	Oktaaliyksikkö nro 2, rele nro 2
2760	Oktaaliyksikkö nro 2, rele nro 3
2762	Oktaaliyksikkö nro 2, rele nro 4
2764	Oktaaliyksikkö nro 2, rele nro 5
2766	Oktaaliyksikkö nro 2, rele nro 6
2768	Oktaaliyksikkö nro 2, rele nro 7
2770	Oktaaliyksikkö nro 2, rele nro 8
2772	Hälytystoiminto 1
2775	Hälytystoiminto 2
2778	Hälytystoiminto 3
2781	Hälytystoiminto 4
2784	Hälytystoiminto 5
2787	Hälytystoiminto 6
2790	Hälytystoiminto 7
2793	Hälytystoiminto 8
2796	Hälytystoiminto 9
2799	Hälytystoiminto 10
2802	Hälytystoiminto 11
2805	Hälytystoiminto 12
2808	Hälytystoiminto 13
2811	Hälytystoiminto 14
2814	Hälytystoiminto 15
2817	Hälytystoiminto 16
2820	Hälytystoiminto 17
2823	Hälytystoiminto 18
2826	Hälytystoiminto 19
2829	Hälytystoiminto 20

2832	Hälytystoiminto 21
2835	Hälytystoiminto 22
2838	Hälytystoiminto 23
2841	Hälytystoiminto 24
2844	Oktaalirelealueen määrittäminen
2845	Oktaalirelealueen määrittäminen
2846	Oktaalirelealueen määrittäminen
2847	Oktaalirelealueen määrittäminen
2848	Oktaalirelealueen määrittäminen
2849	Oktaalirelealueen määrittäminen
2850	Oktaalirelealueen määrittäminen
2851	Oktaalirelealueen määrittäminen
2852	Hälytystoiminnon alueen määrittäminen
2853	Hälytystoiminnon alueen määrittäminen
2854	Hälytystoiminnon alueen määrittäminen
2855	Hälytystoiminnon alueen määrittäminen
2856	Hälytystoiminnon alueen määrittäminen
2857	Hälytystoiminnon alueen määrittäminen
2858	Hälytystoiminnon alueen määrittäminen
2859	Hälytystoiminnon alueen määrittäminen
2860	Hälytystoiminnon alueen määrittäminen
2861	Hälytystoiminnon alueen määrittäminen
2862	Hälytystoiminnon alueen määrittäminen
2863	Hälytystoiminnon alueen määrittäminen
3131	Näppäimistön määrittäminen
3132	Näppäimistön määrittäminen
3133	Näppäimistön määrittäminen
3134	Näppäimistön määrittäminen
3135	Näppäimistön määrittäminen
3136	Näppäimistön määrittäminen
3137	Näppäimistön määrittäminen
3138	Näppäimistön määrittäminen ja taustavalon ohjaus
3139	Näppäimistön alueen määrittäminen
3140	Näppäimistön alueen määrittäminen
3141	Näppäimistön alueen määrittäminen
3142	Näppäimistön alueen määrittäminen
3143	Näppäimistön alueen määrittäminen

3144	Näppäimistön alueen määrittys
3145	Näppäimistön alueen määrittys
3146	Näppäimistön alueen määrittys
3147	Toimintonäppäimen ohjelmointi
3148	Toimintonäppäimen ohjelmointi
3149	Viritys- ja pois kytkentäraportin ohjaus
3151	Avaus-/sulkemisraportti ja vyöhykehälytyksen reititys
3152	Järjestelmän reititys
3153	Puhelin/DS7416i-reititys
3154	Puhelin/DS7416i-reititys
3155	Puhelinnumeron yleisohjaus
3156	Puhelinnumeron 1 ohjaus
3157	Puhelinnumeron 2 ohjaus
3158	Vastaussoittojen määrä (viritys/sammutus)
3159	Puhelinnumero 1
3175	Puhelinnumero 2
3191	Puhelinnumero 3
3207	Näppäimistön palohälytysraportti
3208	Näppäimistön palohälytyksen palautusraportti
3209	Vyöhyketoiminnon 1 hälytysraportti
3210	Vyöhyketoiminnon 2 hälytysraportti
3211	Vyöhyketoiminnon 3 hälytysraportti
3212	Vyöhyketoiminnon 4 hälytysraportti
3213	Vyöhyketoiminnon 5 hälytysraportti
3214	Vyöhyketoiminnon 6 hälytysraportti
3215	Vyöhyketoiminnon 7 hälytysraportti
3216	Vyöhyketoiminnon 8 hälytysraportti
3217	Vyöhyketoiminnon 9 hälytysraportti
3218	Vyöhyketoiminnon 10 hälytysraportti
3219	Vyöhyketoiminnon 11 hälytysraportti
3220	Vyöhyketoiminnon 12 hälytysraportti
3221	Vyöhyketoiminnon 13 hälytysraportti

3222	Vyöhyketoiminnon 14 hälytysraportti
3223	Vyöhyketoiminnon 15 hälytysraportti
3224	Vyöhyketoiminnon 16 hälytysraportti
3225	Vyöhyketoiminnon 17 hälytysraportti
3226	Vyöhyketoiminnon 18 hälytysraportti
3227	Vyöhyketoiminnon 19 hälytysraportti
3228	Vyöhyketoiminnon 20 hälytysraportti
3229	Vyöhyketoiminnon 21 hälytysraportti
3230	Vyöhyketoiminnon 22 hälytysraportti
3231	Vyöhyketoiminnon 23 hälytysraportti
3232	Vyöhyketoiminnon 24 hälytysraportti
3233	Vyöhyketoiminnon 25 hälytysraportti
3234	Vyöhyketoiminnon 26 hälytysraportti
3235	Vyöhyketoiminnon 27 hälytysraportti
3236	Vyöhyketoiminnon 28 hälytysraportti
3237	Vyöhyketoiminnon 29 hälytysraportti
3238	Vyöhyketoiminnon 30 hälytysraportti
3239	Näppäimistön hätäraportti
3240	Näppäimistön paniikkiraportti
3241	Vyöhyketoiminnon 1 palautusraportti
3242	Vyöhyketoiminnon 2 palautusraportti
3243	Vyöhyketoiminnon 3 palautusraportti
3244	Vyöhyketoiminnon 4 palautusraportti
3245	Vyöhyketoiminnon 5 palautusraportti
3246	Vyöhyketoiminnon 6 palautusraportti
3247	Vyöhyketoiminnon 7 palautusraportti
3248	Vyöhyketoiminnon 8 palautusraportti
3249	Vyöhyketoiminnon 9 palautusraportti
3250	Vyöhyketoiminnon 10 palautusraportti

3251	Vyöhyketoiminnon 11 palautusraportti
3252	Vyöhyketoiminnon 12 palautusraportti
3253	Vyöhyketoiminnon 13 palautusraportti
3254	Vyöhyketoiminnon 14 palautusraportti
3255	Vyöhyketoiminnon 15 palautusraportti
3256	Vyöhyketoiminnon 16 palautusraportti
3257	Vyöhyketoiminnon 17 palautusraportti
3258	Vyöhyketoiminnon 18 palautusraportti
3259	Vyöhyketoiminnon 19 palautusraportti
3260	Vyöhyketoiminnon 20 palautusraportti
3261	Vyöhyketoiminnon 21 palautusraportti
3262	Vyöhyketoiminnon 22 palautusraportti
3263	Vyöhyketoiminnon 23 palautusraportti
3264	Vyöhyketoiminnon 24 palautusraportti
3265	Vyöhyketoiminnon 25 palautusraportti
3266	Vyöhyketoiminnon 26 palautusraportti
3267	Vyöhyketoiminnon 27 palautusraportti
3268	Vyöhyketoiminnon 28 palautusraportti
3269	Vyöhyketoiminnon 29 palautusraportti
3270	Vyöhyketoiminnon 30 palautusraportti
3271	Vyöhyketoiminnon 1 häiriöraportti
3272	Vyöhyketoiminnon 2 häiriöraportti
3273	Vyöhyketoiminnon 3 häiriöraportti
3274	Vyöhyketoiminnon 4 häiriöraportti
3275	Vyöhyketoiminnon 5 häiriöraportti
3276	Vyöhyketoiminnon 6 häiriöraportti
3277	Vyöhyketoiminnon 7 häiriöraportti
3278	Vyöhyketoiminnon 8 häiriöraportti
3279	Vyöhyketoiminnon 9 häiriöraportti

3280	Vyöhyketoiminnon 10 häiriöraportti
3281	Vyöhyketoiminnon 11 häiriöraportti
3282	Vyöhyketoiminnon 12 häiriöraportti
3283	Vyöhyketoiminnon 13 häiriöraportti
3284	Vyöhyketoiminnon 14 häiriöraportti
3285	Vyöhyketoiminnon 15 häiriöraportti
3286	Vyöhyketoiminnon 16 häiriöraportti
3287	Vyöhyketoiminnon 17 häiriöraportti
3288	Vyöhyketoiminnon 18 häiriöraportti
3289	Vyöhyketoiminnon 19 häiriöraportti
3290	Vyöhyketoiminnon 20 häiriöraportti
3291	Vyöhyketoiminnon 21 häiriöraportti
3292	Vyöhyketoiminnon 22 häiriöraportti
3293	Vyöhyketoiminnon 23 häiriöraportti
3294	Vyöhyketoiminnon 24 häiriöraportti
3295	Vyöhyketoiminnon 25 häiriöraportti
3296	Vyöhyketoiminnon 26 häiriöraportti
3297	Vyöhyketoiminnon 27 häiriöraportti
3298	Vyöhyketoiminnon 28 häiriöraportti
3299	Vyöhyketoiminnon 29 häiriöraportti
3300	Vyöhyketoiminnon 30 häiriöraportti
3301	Vyöhyketoiminnon 1 häiriön palautus
3302	Vyöhyketoiminnon 2 häiriön palautus
3303	Vyöhyketoiminnon 3 häiriön palautus
3304	Vyöhyketoiminnon 4 häiriön palautus
3305	Vyöhyketoiminnon 5 häiriön palautus
3306	Vyöhyketoiminnon 6 häiriön palautus
3307	Vyöhyketoiminnon 7 häiriön palautus
3308	Vyöhyketoiminnon 8 häiriön palautus

3309	Vyöhyketoiminnon 9 häiriön palautus
3310	Vyöhyketoiminnon 10 häiriön palautus
3311	Vyöhyketoiminnon 11 häiriön palautus
3312	Vyöhyketoiminnon 12 häiriön palautus
3313	Vyöhyketoiminnon 13 häiriön palautus
3314	Vyöhyketoiminnon 14 häiriön palautus
3315	Vyöhyketoiminnon 15 häiriön palautus
3316	Vyöhyketoiminnon 16 häiriön palautus
3317	Vyöhyketoiminnon 17 häiriön palautus
3318	Vyöhyketoiminnon 18 häiriön palautus
3319	Vyöhyketoiminnon 19 häiriön palautus
3320	Vyöhyketoiminnon 20 häiriön palautus
3321	Vyöhyketoiminnon 21 häiriön palautus
3322	Vyöhyketoiminnon 22 häiriön palautus
3323	Vyöhyketoiminnon 23 häiriön palautus
3324	Vyöhyketoiminnon 24 häiriön palautus
3325	Vyöhyketoiminnon 25 häiriön palautus
3326	Vyöhyketoiminnon 26 häiriön palautus
3327	Vyöhyketoiminnon 27 häiriön palautus
3328	Vyöhyketoiminnon 28 häiriön palautus
3329	Vyöhyketoiminnon 29 häiriön palautus
3330	Vyöhyketoiminnon 30 häiriön palautus
3331	Avausraportti
3332	Sulkemisraportti
3333	Uhkaraportti
3334	Osittainen sulkemisraportti
3335	Ensimmäinen avauskerta hälytyksen jälkeen -raportti
3336	Akun lataus alhainen -raportti
3337	Vähäisen akkuvirran palautusraportti
3338	Vaihtovirtakatkosraportti
3339	Vaihtovirran palautusraportti

3340	Tiedonsiirtotesti/järjestelmä normaali -raportti
3341	Etäohjelmoinnin onnistumisraportti
3342	Etäohjelmoinnin epäonnistumisraportti
3343	Paikallisohjelmoinnin onnistumisraportti
3344	Paikallisohjelmoinnin epäonnistumisraportti
3345	Järjestelmähäiriöraportti
3346	Järjestelmähäiriön palautusraportti
3347	Tiedonsiirtotesti/järjestelmä epänormaali -raportti
3348	Poistumisvirheraportti
3349	Äskettäinen viritysraportti
3350	Järjestelmän kävelytestiraportti
3351	Järjestelmän kävelytestin palautus
3352	Palohälyttimen kävelytestin raportti
3353	Palohälyttimen kävelytestin palautus
3356	Likaisen savukammion raportti
3357	Likaisen savukammion palautus
3358	Vyöhyketoiminnon 1 ohitus
3359	Vyöhyketoiminnon 2 ohitus
3360	Vyöhyketoiminnon 3 ohitus
3361	Vyöhyketoiminnon 4 ohitus
3362	Vyöhyketoiminnon 5 ohitus
3363	Vyöhyketoiminnon 6 ohitus
3364	Vyöhyketoiminnon 7 ohitus
3365	Vyöhyketoiminnon 8 ohitus
3366	Vyöhyketoiminnon 9 ohitus
3367	Vyöhyketoiminnon 10 ohitus
3368	Vyöhyketoiminnon 11 ohitus
3369	Vyöhyketoiminnon 12 ohitus
3370	Vyöhyketoiminnon 13 ohitus
3371	Vyöhyketoiminnon 14 ohitus
3372	Vyöhyketoiminnon 15 ohitus
3373	Vyöhyketoiminnon 16 ohitus
3374	Vyöhyketoiminnon 17 ohitus
3375	Vyöhyketoiminnon 18 ohitus

3376	Vyöhyketoiminnon 19 ohitus
3377	Vyöhyketoiminnon 20 ohitus
3378	Vyöhyketoiminnon 21 ohitus
3379	Vyöhyketoiminnon 22 ohitus
3380	Vyöhyketoiminnon 23 ohitus
3381	Vyöhyketoiminnon 24 ohitus
3382	Vyöhyketoiminnon 25 ohitus
3383	Vyöhyketoiminnon 26 ohitus
3384	Vyöhyketoiminnon 27 ohitus
3385	Vyöhyketoiminnon 28 ohitus
3386	Vyöhyketoiminnon 29 ohitus
3387	Vyöhyketoiminnon 30 ohitus
3388	Vyöhyketoiminnon 1 ohituksen palautus
3389	Vyöhyketoiminnon 2 ohituksen palautus
3390	Vyöhyketoiminnon 3 ohituksen palautus
3391	Vyöhyketoiminnon 4 ohituksen palautus
3392	Vyöhyketoiminnon 5 ohituksen palautus
3393	Vyöhyketoiminnon 6 ohituksen palautus
3394	Vyöhyketoiminnon 7 ohituksen palautus
3395	Vyöhyketoiminnon 8 ohituksen palautus
3396	Vyöhyketoiminnon 9 ohituksen palautus
3397	Vyöhyketoiminnon 10 ohituksen palautus
3398	Vyöhyketoiminnon 11 ohituksen palautus
3399	Vyöhyketoiminnon 12 ohituksen palautus
3400	Vyöhyketoiminnon 13 ohituksen palautus
3401	Vyöhyketoiminnon 14 ohituksen palautus
3402	Vyöhyketoiminnon 15 ohituksen palautus
3403	Vyöhyketoiminnon 16 ohituksen palautus
3404	Vyöhyketoiminnon 17 ohituksen palautus

3405	Vyöhyketoiminnon 18 ohituksen palautus
3406	Vyöhyketoiminnon 19 ohituksen palautus
3407	Vyöhyketoiminnon 20 ohituksen palautus
3408	Vyöhyketoiminnon 21 ohituksen palautus
3409	Vyöhyketoiminnon 22 ohituksen palautus
3410	Vyöhyketoiminnon 23 ohituksen palautus
3411	Vyöhyketoiminnon 24 ohituksen palautus
3412	Vyöhyketoiminnon 25 ohituksen palautus
3413	Vyöhyketoiminnon 26 ohituksen palautus
3414	Vyöhyketoiminnon 27 ohituksen palautus
3415	Vyöhyketoiminnon 28 ohituksen palautus
3416	Vyöhyketoiminnon 29 ohituksen palautus
3417	Vyöhyketoiminnon 30 ohituksen palautus
3418	Näppäimistön suojaus
3419	Näppäimistön suojausten palautus
3420	Alueen ohjaus
3421	Alueen 1 ja 2 yleiskoodiohjaus
3422	Alueen 3 ja 4 yleiskoodiohjaus
3423	Alueen 5 ja 6 yleiskoodiohjaus
3424	Alueen 7 ja 8 yleiskoodiohjaus
3425	Alueen 1 ja 2 viritysvaroituksen ohjaus
3426	Alueen 3 ja 4 viritysvaroituksen ohjaus
3427	Alueen 5 ja 6 viritysvaroituksen ohjaus
3428	Alueen 7 ja 8 viritysvaroituksen ohjaus
3429	Alueen 1 asiakastunnus 1
3431	Alueen 1 asiakastunnus 2
3433	Alueen 2 asiakastunnus 1
3435	Alueen 2 asiakastunnus 2
3437	Alueen 3 asiakastunnus 1
3439	Alueen 3 asiakastunnus 2
3441	Alueen 4 asiakastunnus 1
3443	Alueen 4 asiakastunnus 2
3445	Alueen 5 asiakastunnus 1
3447	Alueen 5 asiakastunnus 2
3449	Alueen 6 asiakastunnus 1

3451	Alueen 6 asiakastunnus 2
3453	Alueen 7 asiakastunnus 1
3455	Alueen 7 asiakastunnus 2
3457	Alueen 8 asiakastunnus 1
3459	Alueen 8 asiakastunnus 2
3477	Pikaviritys sallittu
3478	PIN-koodin pituus
4019	DS7412-liittymän ohjaus
4020	DS7412-liittymän kokoonpano
4021	Kahden puhelinlinjan/sireenin tarkkailuyksikön hälytyksen ohjelmointi
4022	Tiedonsiirtotestin raportin ajastin
4024	Etäohjelmointilaitteen ajastin
4026	Testiraportin ja etäohjelmointilaitteen takaisinsoitto
4027	Rivinvaihdon ohjaus
4028	Saapumisviiveen aika 1
4029	Saapumisviiveen aika 2
4030	Poistumisviiveen aika
4032	Palohälytyskellon katkaisu
4033	Murtohälytyskellon katkaisu
4034	Vaihtovirtakatkosraportin viive
4038	Hakulaitteen viiveaika
4039	Langatonvastaanottimen jumiutuisen tunnistustaso
5001	Vyöhykkeen numero 129 teksti
5017	Vyöhykkeen numero 130 teksti
5033	Vyöhykkeen numero 131 teksti
5049	Vyöhykkeen numero 132 teksti
5065	Vyöhykkeen numero 133 teksti
5081	Vyöhykkeen numero 134 teksti
5097	Vyöhykkeen numero 135 teksti
5113	Vyöhykkeen numero 136 teksti
5129	Vyöhykkeen numero 137 teksti
5145	Vyöhykkeen numero 138 teksti
5161	Vyöhykkeen numero 139 teksti
5177	Vyöhykkeen numero 140 teksti

5193	Vyöhykkeen numero 141 teksti
5209	Vyöhykkeen numero 142 teksti
5225	Vyöhykkeen numero 143 teksti
5241	Vyöhykkeen numero 144 teksti
5257	Vyöhykkeen numero 145 teksti
5273	Vyöhykkeen numero 146 teksti
5289	Vyöhykkeen numero 147 teksti
5305	Vyöhykkeen numero 148 teksti
5321	Vyöhykkeen numero 149 teksti
5337	Vyöhykkeen numero 150 teksti
5353	Vyöhykkeen numero 151 teksti
5369	Vyöhykkeen numero 152 teksti
5385	Vyöhykkeen numero 153 teksti
5401	Vyöhykkeen numero 154 teksti
5417	Vyöhykkeen numero 155 teksti
5433	Vyöhykkeen numero 156 teksti
5449	Vyöhykkeen numero 157 teksti
5465	Vyöhykkeen numero 158 teksti
5481	Vyöhykkeen numero 159 teksti
5497	Vyöhykkeen numero 160 teksti
5513	Vyöhykkeen numero 161 teksti
5529	Vyöhykkeen numero 162 teksti
5545	Vyöhykkeen numero 163 teksti
5561	Vyöhykkeen numero 164 teksti
5577	Vyöhykkeen numero 165 teksti
5593	Vyöhykkeen numero 166 teksti
5609	Vyöhykkeen numero 167 teksti
5625	Vyöhykkeen numero 168 teksti
5641	Vyöhykkeen numero 169 teksti

5657	Vyöhykkeen numero 170 teksti
5673	Vyöhykkeen numero 171 teksti
5689	Vyöhykkeen numero 172 teksti
5705	Vyöhykkeen numero 173 teksti
5721	Vyöhykkeen numero 174 teksti
5737	Vyöhykkeen numero 175 teksti
5753	Vyöhykkeen numero 176 teksti
5769	Vyöhykkeen numero 177 teksti
5785	Vyöhykkeen numero 178 teksti
5801	Vyöhykkeen numero 179 teksti
5817	Vyöhykkeen numero 180 teksti
5833	Vyöhykkeen numero 181 teksti
5849	Vyöhykkeen numero 182 teksti
5865	Vyöhykkeen numero 183 teksti
5881	Vyöhykkeen numero 184 teksti
5897	Vyöhykkeen numero 185 teksti
5913	Vyöhykkeen numero 186 teksti
5929	Vyöhykkeen numero 187 teksti
5945	Vyöhykkeen numero 188 teksti
5961	Vyöhykkeen numero 189 teksti
5977	Vyöhykkeen numero 190 teksti
5993	Vyöhykkeen numero 191 teksti
6009	Vyöhykkeen numero 192 teksti
6025	Vyöhykkeen numero 193 teksti
6041	Vyöhykkeen numero 194 teksti
6057	Vyöhykkeen numero 195 teksti
6073	Vyöhykkeen numero 196 teksti
6089	Vyöhykkeen numero 197 teksti
6105	Vyöhykkeen numero 198 teksti

6121	Vyöhykkeen numero 199 teksti
6137	Vyöhykkeen numero 200 teksti
6153	Vyöhykkeen numero 201 teksti
6169	Vyöhykkeen numero 202 teksti
6185	Vyöhykkeen numero 203 teksti
6201	Vyöhykkeen numero 204 teksti
6217	Vyöhykkeen numero 205 teksti
6233	Vyöhykkeen numero 206 teksti
6249	Vyöhykkeen numero 207 teksti
6265	Vyöhykkeen numero 208 teksti
6281	Vyöhykkeen numero 209 teksti
6297	Vyöhykkeen numero 210 teksti
6313	Vyöhykkeen numero 211 teksti
6329	Vyöhykkeen numero 212 teksti
6345	Vyöhykkeen numero 213 teksti
6361	Vyöhykkeen numero 214 teksti
6377	Vyöhykkeen numero 215 teksti
6393	Vyöhykkeen numero 216 teksti
6409	Vyöhykkeen numero 217 teksti
6425	Vyöhykkeen numero 218 teksti
6441	Vyöhykkeen numero 219 teksti
6457	Vyöhykkeen numero 220 teksti
6473	Vyöhykkeen numero 221 teksti
6489	Vyöhykkeen numero 222 teksti
6505	Vyöhykkeen numero 223 teksti
6521	Vyöhykkeen numero 224 teksti
6537	Vyöhykkeen numero 225 teksti
6553	Vyöhykkeen numero 226 teksti
6569	Vyöhykkeen numero 227 teksti

6585	Vyöhykkeen numero 228 teksti
6601	Vyöhykkeen numero 229 teksti
6617	Vyöhykkeen numero 230 teksti
6633	Vyöhykkeen numero 231 teksti
6649	Vyöhykkeen numero 232 teksti
6665	Vyöhykkeen numero 233 teksti
6681	Vyöhykkeen numero 234 teksti
6697	Vyöhykkeen numero 235 teksti

6713	Vyöhykkeen numero 236 teksti
6729	Vyöhykkeen numero 237 teksti
6745	Vyöhykkeen numero 238 teksti
6761	Vyöhykkeen numero 239 teksti
6777	Vyöhykkeen numero 240 teksti
6793	Vyöhykkeen numero 241 teksti
6809	Vyöhykkeen numero 242 teksti
6825	Vyöhykkeen numero 243 teksti

6841	Vyöhykkeen numero 244 teksti
6857	Vyöhykkeen numero 245 teksti
6873	Vyöhykkeen numero 246 teksti
6889	Vyöhykkeen numero 247 teksti
6905	Vyöhykkeen numero 248 teksti

## Hakemisto

	<b>2</b>			
24-tuntinen .....				111
	<b>4</b>			
4/2-muoto .....				121
	<b>A</b>			
aakkosnumeeristen merkkien arvot.....				92
akku				
johdot.....				15
palautus.....				118
testit.....				26
vara-akun laskenta .....				9
akku vähissä.....				118
alueen määrittäminen vyöhykkeelle .....				36
alueen ohjauksen ohjelmointi .....				43, 115
anturihäiriöraportit.....				132
asennus				
akun johdot .....				15
kotelo .....				13
maadoitus .....				14
murtohälyttimen johdot .....				17
muuntaja .....				14
näppäimistön johdot.....				16
ohjelmoitavan hälytyksen johdot .....				17
palohälyttimen johdot .....				17
puhelinliitännät .....				16
rikosilmoitinkeskus .....				14
valinnaisen väylän johdot .....				17
vara-akku .....				15
vyöhykkeiden johdot.....				16
Asiakastunnuksen ohjelmointi .....				68
avainkytkinsyöttö .....				112
avaus/sulkeminen				
raportin ohjaus .....				55
raportit .....				132
	<b>B</b>			
BFSK-muoto .....				123
	<b>C</b>			
CID-muodot .....				130
	<b>D</b>			
DS7412 RS232-liittymä				
kokoonpanon ohjelmointi.....				60
DS7412 RS232-liittymän ohjauksen ohjelmointi.....				59
DS7465i.....				113
liitännät .....				34
	<b>E</b>			
enimmäiskuormitusvirrat .....				9
ensimmäinen avauskerta hälytyksen jälkeen.....				118
erikoishätänapäin .....				116
etäohjelmointi				
epäonnistui .....				119
onnistui .....				119
etäohjelmointilaitteen soiton ohjelmointi .....				90
Etäohjelmointiraportit.....				132
	<b>H</b>			
hakulaitemuoto .....				125
heksadesimaaliarvot .....				61
henkilökohtaisen valinnan muoto.....				125
henkilökohtaiset tunnusnumerot.....				20
HEX-arvot.....				28
häiriö				
kansisuoja .....				111
oikosulku.....				111
hälytin				
likainen savunilmaisim .....				19
ongelma paloilmallisessa .....				19
hälytyksen alueen määrittäminen .....				42
hälytyksen ohjelmointi.....				41, 114
hälytykset				
vaimentaminen.....				19
hälytys				
hiljainen.....				111
hätänapäimistö .....				20
kansisuoja .....				111
näkyvätön .....				111
näppäimistön hätätilanne .....				117
näppäimistön palohälytys.....				117
palo - vaimentaminen .....				19
palohälytyksen nollaus .....				19
savu.....				113
vyöhyke.....				114
vyöhyketoiminto .....				117
äänten tunnistus.....				19
hälytystoiminnot .....				114
hälytystoiminto				
ohjelmointi.....				81, 88
hätänapäimien ohjelmointi.....				47, 116
hätätoimenpiteet .....				19
	<b>J</b>			
jatka mitä tahansa vyöhykehälytystä .....				114
johdanto.....				7
järjestelmähäiriö.....				119
palautus .....				119
raportit .....				130
järjestelmän kuorisuojahäiriöraportit.....				131
järjestelmän kävelytesti .....				26, 119
palautus .....				119
järjestelmän testaus.....				26
Järjestelmän tila (valmis viritettäväksi) .....				114
järjestelmäraportit.....				128
järjestelmäraporttikoodit .....				122, 124, 127
järjestelmäviat .....				25
	<b>K</b>			
kahden puhelinlinjan/sireenin tarkkailuyksikön				
hälytyksen ohjelmointi .....				89
kaksijohtiminen yhteys.....				120
Kalifornia (March) -ajoitus.....				117
kaupallinen palohälytintila .....				51, 116
kaupallinen paloilmallisintila.....				32
kaupallisen palohälyttimen tila .....				47
kaupallisen palohälytystilan ohjelmointi .....				116



kiinteän tilan hälytysyksiköt (DS7489).....	115
kirjallisen kuvauksen ohjelmointi .....	91
kirjallisten kuvausten ohjelmointi.....	91, 93
<b>koodit</b>	
järjestelmäraportti .....	122, 124, 127
käyttäjäraportti .....	122, 124, 127
raportti onnistui/epäonnistui .....	122, 124, 127
vyöhyketoimintojen raportti.....	123, 126
<b>kulunohjaus</b>	
PIN .....	20
kuorisuojauksen viritys .....	110
kuorisuojauksen välitön viritys .....	110
käyttäjäraporttikoodit.....	122, 124, 127
käyttöopas .....	19
Käytä pulssivalintaa kaikille puhelinnumeroille .....	119
käytä äänivalintaa kaikille puhelinnumeroille.....	119
KÄYTÖSSÄ 10 sekuntia.....	114
KÄYTÖSSÄ sisääntuloviiveen aikana.....	114
KÄYTÖSSÄ, kun järjestelmä on viritetty .....	114

**L**

Laitteiston asettelu esimerkki.....	17
liittymän kokoonpanon ohjelmointi	
DS7412 RS232.....	60
liittymän ohjauksen ohjelmointi	
DS7412 RS232.....	59
likainen kammio	
palautus.....	119
likainen savunilmaisimien .....	19
likaisen kammion raportti .....	119
lähetä virityshäiriö ohitetuille vyöhykkeille.....	117

**M**

maadoitusaloitus.....	114
maadoitusvika.....	116
tunnistuksen ohjelmointi.....	116
tunnistus.....	50, 116
maksimisuojauksen viritys.....	110
monen näppäimistön käyttö .....	117
mukautettu viritys .....	110, 116
ohjelmointi .....	48, 116
<b>muoto</b>	
4/2 .....	121
BFSK .....	123
hakulaite .....	125
henkilökohtainen valinta.....	125
SIA .....	128
yhteystunnus.....	130
murto- ja palohälytyskellon soittoajan ohjelmointi.....	56
murtohälytyskellon soittoaika .....	56
murtohälytysraportit .....	130

**N**

normaaliviritys.....	110
näkymättömät hälytykset .....	111
<b>näppäimistö</b>	
hätänäppäimet.....	47
johdot.....	16
määrityksen ohjelmointi.....	44
määritys .....	115
ongelmat .....	100
palohälytyksen palautus .....	117

palohälytys.....	117
paniikit .....	117
pää .....	22
raportit.....	128
suojauksen palautus .....	117
suojaus.....	117
taustavaloasetukset .....	45
tyyppi .....	45
virhenäytöt.....	24
äänimerkin tuotto .....	115
näppäimistön hätähälytys .....	117
Näppäimistön hätänäppäimet .....	20

**O**

vyöhyketoiminto.....	118
ohitus sallittu .....	111
ohitusraportti.....	132
ohjauksen yleisohjelmointi .....	30, 110
ohjelmoijan koodi.....	73
<b>ohjelmointi</b>	
alueen ohjaus.....	43
Asiakastunnuksen.....	68
avaus-/sulkemisraportin ohjauksen ohjelmointi.....	55
etäohjelmointilaitteen soitto .....	90
HEX-arvot .....	28
hälytys .....	41, 114
hälytystoiminto.....	81, 88
hätänäppäimet .....	47
hätänäppäin .....	116
kahden puhelinlinjan/sireenin tarkkailuyksikön	
hälytyksen.....	89
kaupallinen palohälytintila .....	51, 116
kaupallinen paloilmaintila .....	32
kaupallisen palohälyttimen tila.....	47
kirjallinen kuvaus .....	91, 93
maadoitusvian tunnistus .....	50, 116
mukautettu viritys .....	48, 116
murto- ja palohälytyskellon soittoajan .....	56
näppäimistön määrittäminen.....	44, 115
ohjelmointiosoitteen arvon antaminen .....	28
ohjelmointiosoitteen arvon katsominen .....	28
ohjelmointitilaan siirtyminen .....	28
ohjelmointitilasta poistuminen.....	28
oktaalireleyksikön hälytys .....	74
oletukset .....	28
pakkoviritys .....	50, 116
parametriasetusten taulukot .....	29
pikavirityksen ohjaus .....	44
PIN .....	21
PIN-koodin pituus.....	73
puheliimeen vastaaminen.....	72
puhelinnumero .....	98
puhelinnumeron muoto.....	70
puhelinnumeron yleisohjaus .....	69, 119
päänäppäimistö .....	116
raportin ohjaus .....	55
raportit.....	61
raportti.....	117
sisääntulo- ja poistumisviiveet.....	55
soittoajastin .....	89
testiraportin soitto .....	90

vaihtovirtakatkosraportin viive.....	56
viritys-/poiskytkentäraportin ohjauksen ohjelmointi... 54, 117	
viritysvaroitus .....	57
vyöhyke .....	31, 113
vyöhyketoiminto.....	111
vyöhykkeen ohitus.....	38
yleinen käyttöoikeustaso .....	57
yleisohjaus .....	30, 110
ohjelmointiosoite	
arvon antaminen.....	28
arvon katsominen .....	28
ohjelmointiosoitteet.....	133
ohjelmointitila.....	28
ohjelmoitavan hälytyksen johdot.....	17
oikosulkuhälytys .....	111
oktaalirelekyksikkö	
hälytyksen ohjelmointi .....	74
hälytyksen osion määrittäminen.....	80
hälytysalueen määrittäminen.....	75
hälytysosion määrittäminen.....	74, 76
oktaalirelekyksiköt	
DS7488 .....	115
oletukset .....	28
oppaiden sisältö.....	7
osittain sulkeminen .....	118
osoitteellinen	
osoitteellisen väljän vyöhykkeiden osoitteet.....	109
osoitteellinen savuilmaisin.....	113
osoitteellinen väylä	
hälytykset.....	115
raportit.....	129
osoitteellisten vyöhykkeiden osoitteiden antaminen .....	109
ota käyttöön etäohjelmointilaitteen takaisinsoitto.....	119
oven avaushälytys .....	115

## P

paikallisojelmointi	
epäonnistui .....	119
onnistui .....	119
pakkaukset .....	13
pakkoviritys .....	50, 116
Palauta, kun järjestelmä pois kytketään .....	111
palauta, kun vyöhyke palautetaan .....	111
palauta, kun äänimerkit vaimennetaan.....	110
palohälyttimen kävelytesti.....	26, 119
palautus.....	119
palohälyttimet.....	19
palohälytyksen nollaus .....	19
palohälytyksen vahvistus.....	113
palohälytyskellon soittoaika .....	56
palohälytysnäppäin .....	116
palohälytysraportit .....	130
palovyöhyke: .....	112
Paniikki-/uhkahälytys .....	115
paniikkihälytysraportit.....	130
paniikkinäppäin.....	116
Parametriasetusten taulukot .....	29
pikavirityksen ohjauksen ohjelmointi .....	44
PIN	
ohjelmointi .....	21

PIN-koodi	
pituuden ohjelmointi.....	73
pois kytkentä päänäppäimistöstä .....	23
poiskytkentäraportti .....	118
poistumisvirhe.....	119
puhelimeen vastauksen ohjelmointi .....	72, 120
puhelin/DX4020	
raportin reititys.....	66
reitityksen ohjaus.....	66, 69
puhelinliitännät.....	16
puhelinnumero	
muodon ohjelmointi .....	70
ohjelmointi.....	98
yleisohjauksen ohjelmointi.....	69
puhelinnumeron yleisohjelmointi .....	119
puhelinvastaajan ohitus.....	120
päivän tarkkailu .....	112
pääkäyttäjän koodi .....	73
päänäppäimistö.....	22
merkkivalojen kuvaukset.....	24
näytöt.....	22
pois kytkentä.....	23
viritys.....	23
päänäppäimistön ohjelmointi.....	116

## R

raportin ohjauksen ohjelmointi .....	55
raportin ohjelmointi .....	61, 117
lähetetyt arvot.....	128
suositusarvot .....	121
raportin onnistumis-/epäonnistumiskoodit .....	122, 124, 127
raportin reititys puhelimeen/DX4020	
hin ja puhelin ensin .....	67
raportit .....	117
anturihäiriö .....	132
avaus/sulkeminen.....	132
etäohjelmointi.....	132
järjestelmä .....	128
järjestelmähäiriö .....	130
järjestelmän kuorisuojahäiriö .....	131
murtohälytys.....	130
näppäimistö .....	128
ohitus.....	132
osoitteellinen väylä .....	129
palohälytys.....	130
paniikkihälytys.....	130
RF .....	130
savunilmaisin .....	129
suojaussilmukka.....	131
tarkkailu .....	130
testi .....	132
tiedonsiirto-häiriö .....	131
viritys tai pois kytkentä.....	117
viritys/poiskytkentä.....	54
vyöhyke.....	128
äänimerkin/releen häiriö.....	131
raportointiongelmia.....	101
raportti	
akun lataus alhainen .....	118
akun palautus.....	118
ensimmäinen avauskerta hälytyksen jälkeen.....	118

etäohjelmointi epäonnistui.....	119
etäohjelmointi onnistui.....	119
järjestelmähäiriö.....	119
järjestelmähäiriön palautus.....	119
järjestelmän kävelytesti.....	119
järjestelmän kävelytestin palautus.....	119
likainen kammio.....	119
likaisen kammion palautus.....	119
näppäimistön hätähälytys.....	117
näppäimistön palohälytyksen palautus.....	117
näppäimistön palohälytys.....	117
näppäimistön paniikki.....	117
näppäimistön suojauksen palautus.....	117
osittainen sulkeminen.....	118
paikallisohjelmointi epäonnistui.....	119
paikallisohjelmointi onnistui.....	119
palohälyttimen kävelytesti.....	119
palohälyttimen kävelytestin palautus.....	119
pois kytkentä.....	118
poistumisvirhe.....	119
tiedonsiirtotesti/järjestelmä epänormaali.....	119
tiedonsiirtotesti/järjestelmä normaali.....	119
uhka.....	118
vaihtovirran palautus.....	119
vaihtovirtakatkos.....	118
vaihtovirtakatkosraportin viive.....	119
viritys.....	118
vyöhyketoiminnon ohituksen palautus.....	118
vyöhyketoiminnon ohitus.....	118
vyöhyketoiminnon palautus.....	117
vyöhyketoiminto-häiriö.....	118
vyöhyketoimintohälytys.....	117
äskettäinen viritys.....	119
raporttikoodit	
vyöhyketoiminto.....	121
reitityksen ohjaus	
puhelin/DX4020.....	66, 69
RF-raportit.....	130
rikosilmoitinkeskus	
oletukset.....	28
RS232-rivinvaihdon ohjaus.....	61

**S**

salli laskurin ohikytkökset.....	111
sanasto.....	110
savuhälytys.....	113
savunilmaisimen raportit.....	129
seuranta	
järjestelmän kattava tapahtuma.....	75
toimi.....	74, 76
vyöhyke.....	77
SIA-muodot.....	128
sireeni tiedonsiirtovian esiintyessä hiljaisella vyöhykkeellä.....	110
sisätila kotona/poissa.....	112
sisätila viivästynyt.....	111
sisätilan sisääntulo-/poistumis seuranta.....	112
sisääntulo- ja poistumisviiveiden ohjelmointi.....	55
sisääntulo-/poistumisviive 1.....	111
sisääntulo-/poistumisviive 2.....	112

sisääntulo-/poistumisviiveen peruutuksen	
vyöhyketoiminnot.....	112
soitto	
ajastimen ohjelmointi.....	89
minuutti.....	90
tunti.....	90
sprinklerivyöhyke.....	113
suojaussilmukkaraportit.....	131
sykepalohälytysvyöhyke.....	117

**T**

tapahtumahistoria.....	25
tarkkailuraportit.....	130
tarkkailuvyöhyke.....	113
taustavaloasetukset.....	45
tekniset tiedot.....	8
temporaali:.....	117
testi	
akku.....	26
palohälyttimen kävelytesti.....	26
rikosilmoitinkeskus.....	26
testiraportti.....	132
minuutit.....	90
soiton ohjelmointi.....	90
tunnit.....	89
tiedonsiirto verkossa.....	99
tiedonsiirto-häiriöraportit.....	131
tiedonsiirtotesti/järjestelmä epänormaali.....	119
tiedonsiirtotesti/järjestelmä normaali.....	119

**U**

uhkaraportti.....	118
useiden vyöhykkeiden syöttö.....	113
useiden vyöhykkeiden syöttö.....	34
Uusi-Seelanti	
asennukset.....	120

**V,W**

vaihda puhelinnumeroiden välillä.....	117
vaihtoehdot.....	12
vaihtovirran palautus.....	119
vaihtovirtakatkos.....	118
vaihtovirtakatkosraportin ohjelmointi.....	56, 119
vaihtovirtakatkosraportin viive.....	119
vain viritys -PIN.....	23
valinnaisen väylän johdot.....	17
vara-akku	
asennus.....	15
vastaanottimet	
yhteensopivuus.....	71
vianmääritys.....	100
näppäimistöongelmat.....	100
raportointiongelmat.....	101
vyöhykeongelmat.....	102
Vianmääritys	
yleiset järjestelmän ongelmat.....	104
viat	
järjestelmä.....	25
viitemateriaalit.....	109
virittäminen päänäppäimistöstä.....	23
viritys- tai pois kytkentäraportit.....	117
viritys/pois kytkentä	

raportin ohjaus .....	54
viritysraportti .....	118
viritysoitto: .....	110
viritysvaroituksen ohjelmointi.....	57
virtakuormitus	
valmiustila .....	9
vyöhykehälytys.....	114
viive 20 s.....	114
vyöhykeongelmat.....	102
vyöhykeraportit .....	128
vyöhyketesti.....	26
vyöhyketoiminnon määrittäminen vyöhykkeelle .....	33
vyöhyketoiminto .....	111
häiriö .....	118
hälytys.....	117
ohitus.....	118
ohjelmointi .....	111
palautus.....	117
raporttikoodit .....	121, 123
vyöhykkeelle määrittäminen .....	33
vyöhyketoimintojen raporttikoodit.....	126
vyöhyketyypin määrittäminen vyöhykkeelle .....	34
vyöhyketyyppi	
määrittäminen vyöhykkeelle .....	34
vyöhykkeen ohituksen ohjelmointi .....	38

vyöhykkeen ohjelmointi	
alueen määrittäminen .....	36
vyöhykkeen ristiin valvonta .....	114
vyöhykkeet	
osoitteellisten vyöhykkeiden osoitteiden antaminen ..	109
vyöhykkeiden johdot.....	16
vyöhykkeiden ohjelmointi .....	113
välitön kuorisuojaus.....	111
välitön sisätila.....	112

## Y

yhden alueen tila .....	22
yhden näppäimistön käyttö .....	117
yhden vyöhykkeen syöttö.....	34, 113
yhteinen alue.....	115
yhteystunnusmuodot .....	130
yleinen käyttöoikeus	
alueittain.....	110
yleinen käyttöoikeustaso	
ohjelmointi.....	57

## Ä

äskettäinen viritys.....	119
äänimerkin/releen häiriöraportit .....	131

## Muistiinpanoja

## Muistiinpanoja

## Muistiinpanoja

Robert Bosch Oy  
Security Systems  
Ansatie 6 a C  
01740 Vantaa  
Phone: +358 (0) 9 435 991  
Telefax: +358 (0) 9 4359 9333  
[www.boschsecurity.fi](http://www.boschsecurity.fi)

© 2005 Bosch Security Systems  
F01U008688B



Recyclable

**BOSCH**