



BOSCH

AVIOTEC IP starlight 8000

FCS-8000-VFD-B



Quick Installation Guide

česky

deutsch

english

español

français

magyar

italiano

nederlands

polski

português

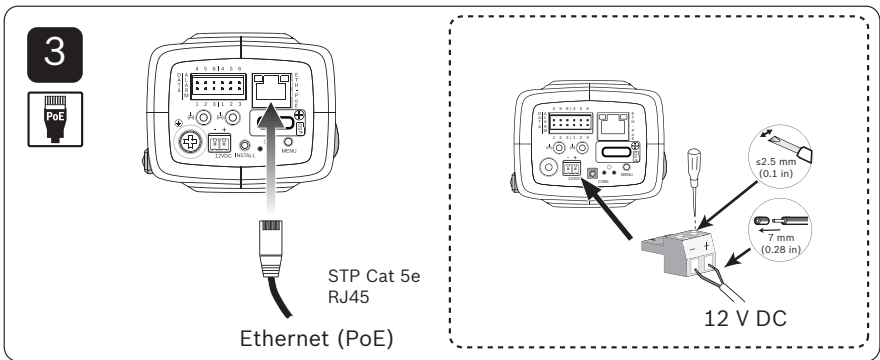
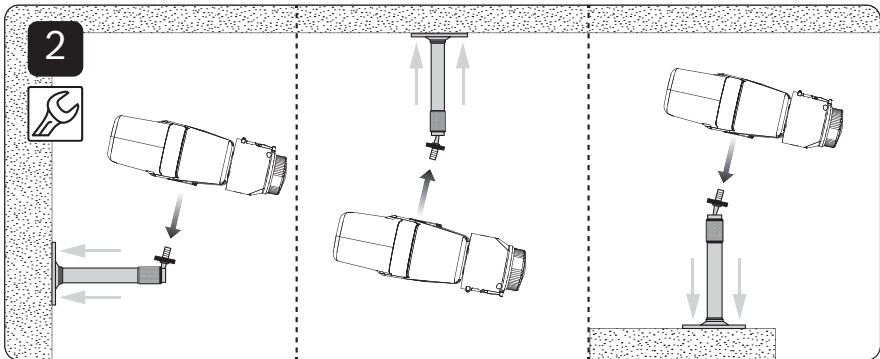
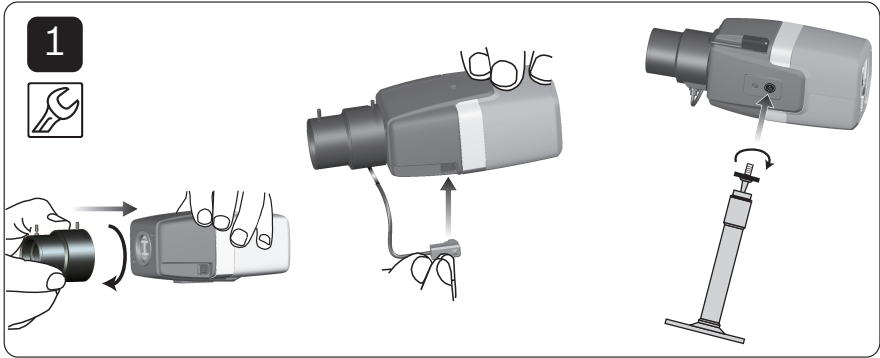
română

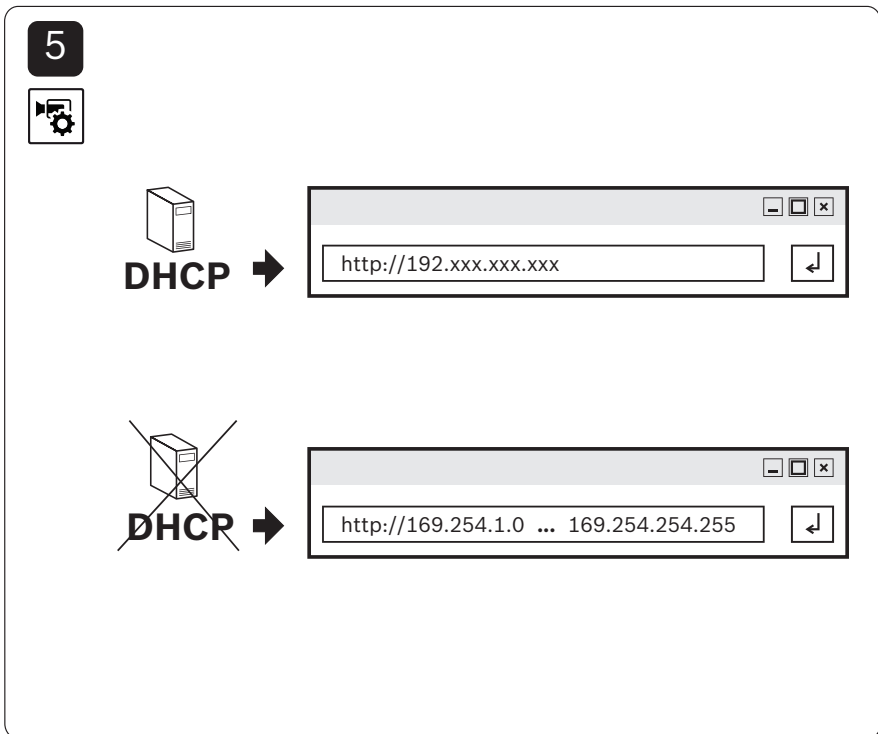
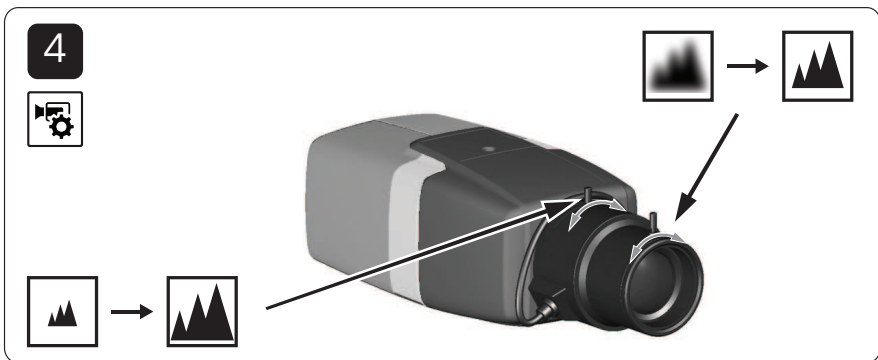
русский

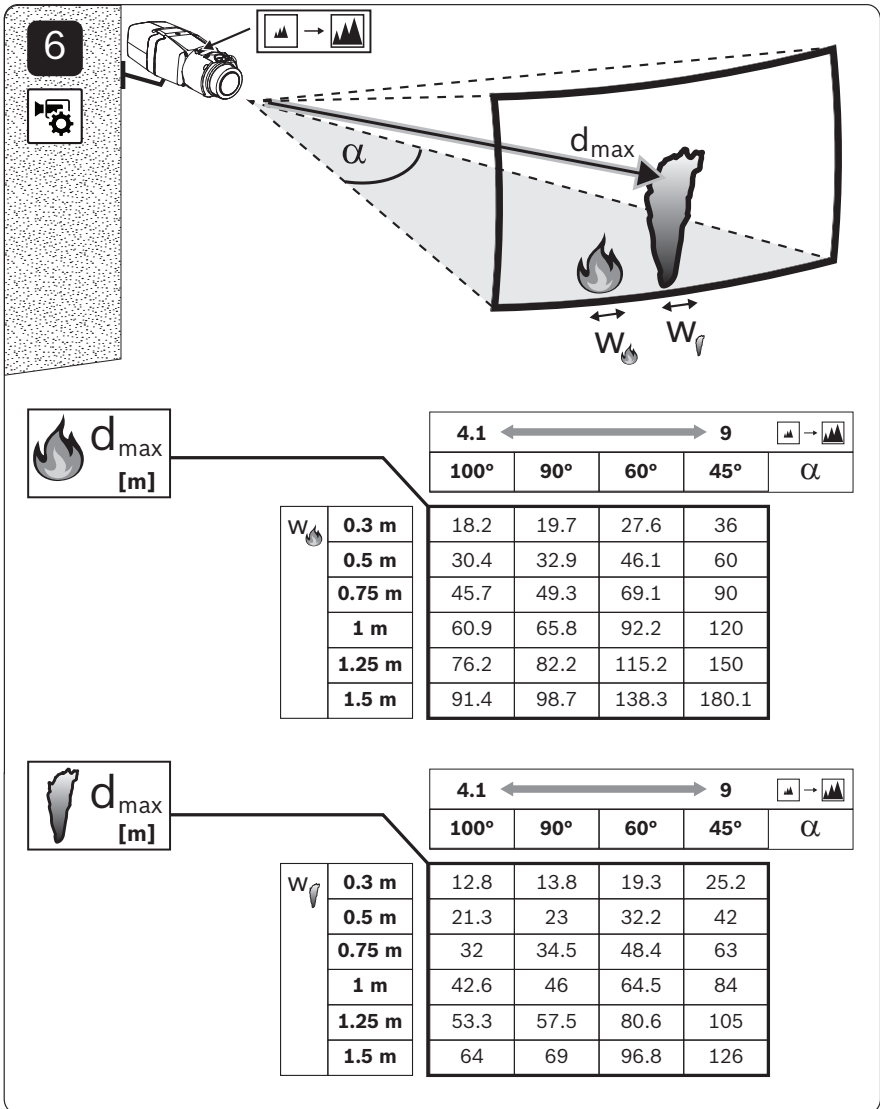
türkçe

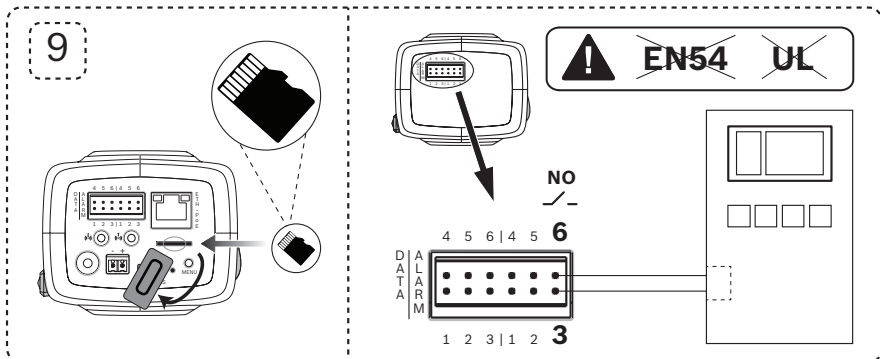
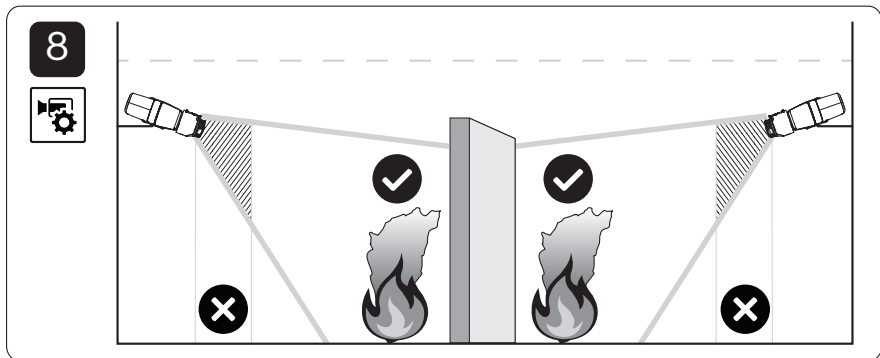
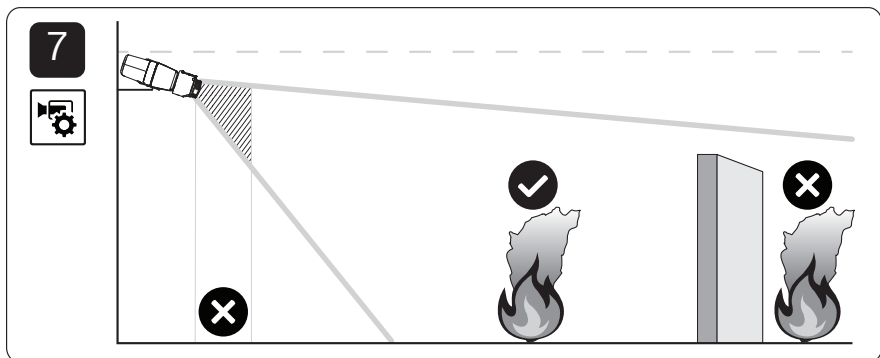
česky	Bezpečnostní pokyny	8
deutsch	Sicherheitshinweise	13
english	Safety instructions	18
español	Instrucciones de seguridad	23
français	Consignes de sécurité	29
magyar	Biztonsági előírások	35
italiano	Istruzioni di sicurezza	40
nederlands	Veiligheidsvoorschriften	45
polski	Instrukcje bezpieczeństwa	50
português	Instruções de segurança	55
română	Instrucțiuni de siguranță	60
русский	Инструкции по безопасности	65
türkçe	Güvenlik talimatları	71

Graphics









1 Bezpečnostní pokyny

DŮLEŽITÉ: Systémy videodetekce požáru jsou systémy analyzující obsah obrazového záznamu. Poskytují indikace možných požárů a jsou navrženy tak, aby doplňovaly systémy detekce požáru a lidské stráže ve sledovacích centrech, aby bylo možné rozpoznat možné nebezpečné situace.

Oproti konvenčním systémům detekce požárů jsou systémy videodetekce požárů konfrontovány větším množstvím výzev s ohledem na prostředí a jeho pozadí. Nemohou zajistit spolehlivé rozpoznání požáru ve všech prostředích. Systém videodetekce požáru je tedy třeba chápat jako podpůrný systém, který zvyšuje pravděpodobnost včasné detekce požáru, s tím omezením, že jej nelze chápat jako systém, který zajišťuje detekci požáru ve všech možných obrazových prostředích a může detekovat falešné poplarchy. Konvenční požární poplašné systémy nesmí být v žádném případě nahrazeny požárními poplašnými systémy založenými na videodetekci.

Kromě toho, a to pouze pro trh USA, Bosch Security Systems neprohlašuje, že systém videoindikace požáru zabrání jakémukoli zranění osob nebo ztrátám na majetku způsobeným požárem nebo jiným způsobem, ani že tento výrobek bude ve všech případech poskytovat odpovídající varování nebo ochranu. Kupující chápe, že řádně nainstalovaný a udržovaný systém detekce požáru může pouze snížit riziko požáru nebo jiných událostí, které nastanou bez signalizace poplachu, ale není pojistkou ani zárukou, že k takovým událostem nedojde nebo že v jejich důsledku nedojde ke zranění osob nebo ztrátě majetku.

Bosch Security Systems proto nenese žádnou odpovědnost za zranění osob, poškození majetku nebo jiné ztráty vyplývající z toho, že produkt neposkytl varování.

Varování!

Změny konfigurace provedené v Expertním režimu se liší od parametrů, které byly testovány a zabezpečeny společností Bosch Security Systems, a nevztahuje se na ně certifikace VdS. To znamená, že je vaší odpovědností zajistit spolehlivost detekce požáru a v případě potřeby požární zkoušky. Společnost Bosch Security Systems nepřebírá žádnou odpovědnost za spolehlivost detekce požáru v případě změn konfigurace v Expertním režimu.

Varování!

Nenavhčujte elektronické prvky uvnitř objektivu. Pokud tak učiníte, vystavujete se riziku úrazu elektrickým proudem nebo požáru. Pokud by k něčemu takovému došlo, okamžitě vypněte přívod elektrického proudu do objektivu.

Opatrně!

Objektiv nenechávejte ani neskladujte na přímém slunečním světle. Objektiv by mohl soustředit paprsky světla na blízký předmět a způsob požár.

Opatrně!

Pokud si všimnete neobvyklého chování, kouře, zvuků nebo zápachu vycházejícího z objektivu, okamžitě vypněte přívod elektrického proudu a odpojte kabel objektivu. O potížích informujte instalačního technika nebo prodejce, od něhož jste produkt zakoupili.

Opatrně!

Nízkonapěťový napájecí zdroj musí vyhovovat normě EN/UL 60950. Napájecí zdroj musí být jednotkou SELV-LPS (Safety Extra Low Voltage – Limited Power Source) nebo SELV – třída 2.

**Opatrně!**

Instalaci by měl provádět pouze kvalifikovaný servisní pracovník v souladu s národními elektrotechnickými předpisy (NEC 800 CEC část 60) nebo platnými místními předpisy.

**Upozornění!**

Pouze kvalifikovaný personál.
Montáž a instalaci smí provádět pouze kvalifikovaný odborník.

**Upozornění!**

Žádné přímé propojení s hasičskými službami v instalaci kompatibilní s normou EN54.
Úřady mohou povolit propojení s hasičskými službami po ověření poplachů v centrále pro monitorování.

**Upozornění!**

Omezená detekční vzdálenost v okrajových částech obrazu.
Kvůli optické deformaci objektivu je maximální detekční vzdálenost v okrajových částech obrazu omezená.

**Upozornění!**

Aktivace funkce detekce požáru na základě analýzy obrazu slouží k nastavení konkrétní předvolby kamery.
Ve chvíli, kdy je tento režim aktivní, má tato předvolba vliv na několik nastavení kamery.

**Upozornění!**

Vyhýbejte se protisvětlu.
Protisvětlo by mohlo narušit algoritmus detekce požáru na základě analýzy obrazu.

**Upozornění!**

Dodržujte pokyny týkající se ochrany dat.
Je nutné dodržovat příslušná pravidla ochrany dat a soukromí.

Upozornění!

Minimální požadované osvětlení.

Aby bylo možné zajistit správné fungování algoritmu detekce požáru na základě analýzy obrazu, je požadováno minimální osvětlení 2 lx. Je-li osvětlení menší než 2 lx, je požadováno přídavné infračervené osvětlení.

Upozornění!

Bez detekce šířícího se požáru.

System pro detekci požáru na základě analýzy obrazu nedetekuje šířící se požár.

Upozornění!

Odstraňte překážky ze zorného pole.

Skrytý požár nelze správně detekovat. Je nutné zajistit detekční oblast bez překážek.

Upozornění!

Optimalizovaná detekce kouře.

Algoritmus detekce požáru na základě analýzy obrazu je optimalizován pro kouř doutnajícího ohně.

Upozornění!

Pouze při mírném větru.

Silné vzduchové proudy mohou vyvolat falešný poplach kvůli zvednutému prachu nebo nečistotám podobným ohni a kouři.

Upozornění!

Vyhýbejte se oblastem obrazu s neustálým pohybem nahoru.

Neustálý pohyb nahoru může vyvolat falešný poplach.

Upozornění!

Kamera musí být řádně upevněna.

Otřesy kamery mohou vyvolat falešný poplach. Zajistěte, aby kamera a její okolí nebyly vystaveny působení vibrací.



Upozornění!

Používejte pouze dodaný objektiv.

Nepoužívejte žádné jiné objektivy. Při použití jiných objektivů nelze zaručit spolehlivé fungování produktu.



Upozornění!

Nepravidelný rozšiřující se kouř nebyl detekován.

Oblaky kouře se musí pohybovat stálým směrem s minimální hustotou, aby je bylo možno detekovat pomocí detekce požáru na základě analýzy obrazu.



Upozornění!

V místech blikajícího světla v detekční oblasti detekce nefunguje.

1 Sicherheitshinweise

WICHTIG: Videobasierte Brandmeldesysteme sind Systeme zur Videobildanalyse. Sie weisen auf mögliche Brände hin und dienen somit zur Unterstützung des Personals in Sicherheitsstellen bei der Erkennung möglicher Gefahrensituationen.

Videobasierte Brandmeldesysteme sind gegenüber herkömmlichen Brandmeldeanlagen größeren Herausforderungen bezüglich Detektionsumgebung und Bildhintergrund ausgesetzt. Es kann somit nicht sichergestellt werden, dass sie Brände in allen Umgebungssituationen zuverlässig erkennen. Daher müssen videobasierte Brandmeldesysteme als Unterstützungssystem betrachtet werden, mit dem die Wahrscheinlichkeit einer frühzeitigen Branderkennung verbessert werden kann. Herkömmliche Brandmeldeanlagen können in keiner Weise durch videobasierte Brandmeldesysteme ersetzt werden.

Darüber hinaus, und auf den US-amerikanischen Markt beschränkt, gewährleistet Bosch Sicherheitssysteme nicht, dass das videobasierte Brandmeldesystem durch Brand oder andere Ursachen verursachte Personen- oder Sachschäden verhindert oder dass ein derartiges Produkt unter allen Umständen angemessen warnt oder schützt. Dem Käufer ist bekannt, dass gemäß Vorgabe installierte und gewartete Brandmeldesysteme nur die Gefahr des Nichtauslösens von Alarmen beim Eintreten von Bränden oder anderen Ereignisse reduzieren. Das System ist keine Versicherung oder Garantie dafür ist, dass derartige Ereignisse nicht eintreten und dass infolgedessen keine Personen- oder Sachschäden entstehen würden.

Folglich haftet Bosch Sicherheitssysteme nicht für Personen-, Sach- oder anderweitige Schäden, die auf dem Anspruch beruhen, dass das Produkt keine Warnung ausgegeben hat.

Warnung!

Konfigurationsänderungen, die Sie im Expertenmodus vornehmen, weichen von den durch Tests seitens Bosch Security Systems erprobten und abgesicherten Parametern ab und sind nicht durch die VdS-Zertifizierung abgedeckt. Das bedeutet, es obliegt Ihrer eigenen Verantwortung, die Zuverlässigkeit der Branderkennung sicherzustellen und ggf. über Brandtests abzusichern. Bosch Security Systems übernimmt für die Zuverlässigkeit der Branderkennung bei Konfigurationsänderungen im Expertenmodus keinerlei Haftung.

Warnung!

Es darf keine Feuchtigkeit ins Innere des Objektivs eindringen. Es besteht Brandgefahr oder die Gefahr eines elektrischen Schlags. Schalten Sie in diesem Fall sofort die Stromversorgung des Objektivs ab.

Vorsicht!

Das Objektiv darf nicht direktem Sonnenlicht ausgesetzt werden. Es können Lichtstrahlen auf ein in der Nähe befindliches Objekt gebündelt werden und einen Brand verursachen.

Vorsicht!

Wenn Sie ein ungewöhnliches Verhalten des Objektivs feststellen oder bemerken, dass das Objektiv Rauch, unerwartete Geräusche oder Gerüche abgibt, schalten Sie sofort die Stromversorgung ab und ziehen Sie das Objektivkabel ab. Verständigen Sie den Installateur oder den Händler, bei dem Sie das Produkt erworben haben.

**Vorsicht!**

Das Niederspannungsnetzteil muss EN/UL 60950 entsprechen. Bei dem Netzteil muss es sich um ein Gerät gemäß SELV-LPS oder SELV – Class 2 (Safety Extra Low Voltage – Limited Power Source) handeln.

**Vorsicht!**

Die Installation darf nur von qualifiziertem Kundendienstpersonal gemäß dem National Electrical Code (NEC 800 CEC-Abschnitt 60) oder den jeweils zutreffenden Elektrovorschriften ausgeführt werden.

**Hinweis!**

Nur für Fachpersonal.
Montage und Installation darf ausschließlich von Fachpersonal durchgeführt werden.

**Hinweis!**

Keine Direktverbindung zu Feuerwachen bei EN54-konformen Installationen.
Behörden können eine Verbindung zu Feuerwachen genehmigen, nachdem der Alarm in einer Sicherheitsleitstelle überprüft wurde.

**Hinweis!**

Geringerer Detektionsabstand im Randbereich des Bildes.
Die Objektivverzeichnung führt zu einem reduzierten Detektionsabstand im Randbereich des Bildes.

**Hinweis!**

Durch Aktivierung der videobasierten Branderkennung werden bei der Kamera bestimmte Voreinstellungen vorgenommen. Solange der Modus aktiv ist, wirken sich diese Voreinstellungen auf mehrere Kameraeinstellungen aus.

**Hinweis!**

Gegenlicht vermeiden.
Gegenlicht kann den Algorithmus der videobasierten Branderkennung beeinträchtigen.

**Hinweis!**

Datenschutzbestimmungen beachten.
Die jeweiligen Bestimmungen zu Datenschutz und Privatsphäre müssen eingehalten werden.

**Hinweis!**

Mindestbeleuchtung erforderlich.
Damit der Algorithmus der videobasierten Branderkennung ordnungsgemäß funktionieren kann, ist eine Mindestbeleuchtung von 2 lx erforderlich. Wenn die Beleuchtung geringer als 2 lx ist, ist zusätzliche IR-Beleuchtung erforderlich.

**Hinweis!**

Keine Detektion von sich bewegenden Bränden.
Sich bewegende Brände können nicht von der videobasierten Branderkennung detektiert werden.

**Hinweis!**

Behinderungen im Sichtfeld vermeiden!
Verdeckte Brände können nicht korrekt detektiert werden. Eine freie Sicht auf den Detektionsbereich ist erforderlich.

**Hinweis!**

Optimierte Rauchererkennung.
Der Algorithmus der videobasierten Branderkennung ist für den Rauch von Schwelbränden optimiert.

**Hinweis!**

Nur für windstille Umgebungen.
Starke Luftzüge können Staub oder Schmutz aufwirbeln, die dem bei einem Brand entstehenden Rauch ähneln und Fehlalarme verursachen können.

**Hinweis!**

Bereiche mit kontinuierlichen Aufwärtsbewegungen im Blickfeld vermeiden.
Kontinuierliche Aufwärtsbewegungen im Blickfeld der Kamera können Fehlalarme verursachen.

**Hinweis!**

Kamera muss fest montiert sein.
Erschütterungen an der Kamera können zu Fehlalarmen führen.
Vermeiden Sie Schwingungen an der Kamera und im Umfeld der Kamera.

**Hinweis!**

Verwenden Sie nur das mitgelieferte Objektiv oder zugelassene Objektive.
Verwenden Sie keine anderen Objektive. Bei Verwendung anderer Objektive kann eine ordnungsgemäße Funktion des Produkts nicht gewährleistet werden.

**Hinweis!**

Keine Detektion von sich unregelmäßig ausbreitendem Rauch.
Rauchfahnen müssen sich in eine gleichbleibende Richtung bewegen und eine Mindestdichte aufweisen, um von der videobasierten Branderkennung detektiert zu werden.

**Hinweis!**

Keine Detektion im Umfeld von Blinklichtern im Detektionsbereich.

1 Safety instructions

IMPORTANT: Video fire indication systems are video content analysis systems. They give indications for possible fires and are designed to supplement fire detection systems and human guards in monitoring centers in order to recognize possible dangerous situations.

Video fire indication systems are confronted with a higher amount of challenges considering scenery and background compared to conventional fire detection systems. They cannot ensure that fire will be detected reliably in all scenery settings. Thus, the video fire detection system shall be seen as a support system that enhances the probability of early fire detection, with the restriction that it shall not be seen as a system that ensures fire detection in all possible image scenarios and it might detect false alarms. Conventional fire alarm systems must in no way be replaced by video-based fire alarm systems.

In addition, and for the U.S. market only, Bosch Security Systems makes no representation that the video fire indication system will prevent any personal injury or property loss by fire or otherwise; or that such product will in all cases provide adequate warning or protection. Buyer understands that a properly installed and maintained fire indication system may only reduce the risk of a fire or other events occurring without providing an alarm, but it is not insurance or a guarantee that such will not occur or that there will be no personal injury or property loss as a result.

Consequently, Bosch Security Systems shall have no liability for any personal injury, property damage or other loss based on a claim the product failed to give warning.

Warning!

Configuration changes that you make in Expert Mode differ from the parameters that have been tested and secured by Bosch Security Systems, and are not covered by VdS certification. This means it is your responsibility to ensure the reliability of the fire detection and, if necessary, fire tests. Bosch Security Systems assumes no liability for the reliability of fire detection in case of configuration changes in Expert Mode.

Warning!

Do not moisten the electronic appliances inside of the lens. It may cause fire or electric shock. In this case, shut off the power supplied to the lens immediately.

Caution!

Do not leave or store the lens under direct sunshine. The lens may focus rays of light on a near-by object and cause fire.

Caution!

In case of unusual behavior, smoke, noise or smell coming out of the lens, shut off the power immediately and pull out the lens cable.

Notify the installer or sales agent from which you purchased the product.

Caution!

The Low Voltage power supply unit must comply with EN/UL 60950. The power supply must be a SELV-LPS unit or a SELV - Class 2 unit (Safety Extra Low Voltage - Limited Power Source).

Caution!

Installation should only be performed by qualified service personnel in accordance with the National Electrical Code (NEC 800 CEC Section 60) or applicable local codes.



Notice!

Qualified personnel only.

Assembly and installation must only be performed by qualified personnel.



Notice!

No direct connection to fire services in EN54 compliant installations.

Authorities can allow a connection to fire services after verifying alarms in a monitoring center.



Notice!

Reduced detection distances at image margin area.

Due to optical distortion of the lens, the maximum detection distances at the image margin area are reduced.



Notice!

Activating video-based fire detection sets camera settings to a specific preset.

This preset affects several camera settings as long as this mode is activated.



Notice!

Avoid backlight.

Backlight can disturb the video-based fire detection algorithm.



Notice!

Respect data protection.

The relevant data protection and privacy rules are to be complied with.

**Notice!**

Minimum Illumination required.

To ensure the proper functioning of the video-based fire detection algorithm, a minimal illumination of 2 lx is required. If the illumination is less than 2 lx, an additional IR illumination is required.

**Notice!**

No detection of moving fire.

Moving fires will not be detected by the video-based fire detection.

**Notice!**

Avoid obstructions in the field of view!

Covered fires cannot be detected correctly. An unobstructed view of the detection area is necessary.

**Notice!**

Optimized smoke detection.

The video-based fire detection algorithm is optimized for smoke of smoldering fires.

**Notice!**

Calm wind conditions only.

Strong air currents can cause false alarms by raising dust or debris similar in appearance to fire and smoke.

**Notice!**

Avoid image regions with continuous upward motion.

Continuous upward motion might lead to false alarms.

**Notice!**

Make sure the camera is firmly mounted.

Camera shake might lead to false alarms. Avoid vibrations of the camera and the camera environment.



Notice!

Only use the supplied lens or approved lenses.
Do not use other lenses. A reliable functioning of the product cannot be guaranteed with other lenses.



Notice!

No detection of irregular expanding smoke.
Smoke plumes must move in a constant direction with a minimum density to be detected by the video-based fire detection.



Notice!

No detection in blinking light regions in the detection area.

1 Instrucciones de seguridad

IMPORTANTE: Los sistemas de indicación de incendios mediante vídeo son sistemas de análisis de contenido de vídeo. Proporcionan indicaciones por posibles incendios y están diseñados para complementar los sistemas de detección de incendios y la protección humana en los centros de control a fin de reconocer posibles situaciones peligrosas.

Por el hecho de tener en cuenta la escena y el fondo, los sistemas de indicación de incendios se enfrentan a más desafíos que los sistemas de detección de incendios convencionales. No pueden garantizar la detección fiable del incendio en todos los ámbitos. Por lo tanto, el sistema de detección de incendios mediante vídeo se considerará un sistema de apoyo que mejore la probabilidad de detección temprana de incendios, con la restricción de que no debe verse como un sistema que garantice la detección de incendios en todos los ámbitos de imágenes posibles y que podría detectar falsas alarmas. Los sistemas de detección de incendios convencionales no deben sustituirse por sistemas de alarma de incendio mediante vídeo.

Además, solo en el caso del mercado de Estados Unidos, Bosch Security Systems no afirma que el sistema de indicación de incendios mediante vídeo evitará daños personales ni pérdidas de bienes por incendio o por otras causas; ni que el producto proporcionará la protección o el aviso adecuados. El comprador entiende que un sistema de indicación de incendios correctamente instalado y mantenido solo puede reducir el riesgo de incendio u otros eventos que se producen sin proporcionar una alarma, pero no es un seguro ni una garantía de que dicho evento no va a ocurrir ni de que no habrá lesiones personales o pérdidas de bienes como resultado.

Por consiguiente, Bosch Security Systems no tendrá responsabilidad alguna por las lesiones personales, los daños materiales u otras pérdidas cuyo fundamento sea la reclamación de que el producto no ha dado aviso.

Advertencia!



Los cambios de configuración que se realizan en el modo experto difieren de los parámetros probados y protegidos por Bosch Security Systems, y no están cubiertos por la certificación VdS. Esto significa que es responsabilidad suya garantizar la fiabilidad de la detección de incendios y, en caso necesario, realizar pruebas de incendio. Bosch Security Systems no asume ninguna responsabilidad por la fiabilidad de la detección de incendios en caso de cambios de configuración en el modo experto.

Advertencia!



No moje los componentes electrónicos situados dentro del objetivo. Esto podría provocar un incendio o descargas eléctricas. En ese caso, desconecte la alimentación que se suministra al objetivo de inmediato.

Precaución!



No deje ni guarde el objetivo bajo la luz solar directa, ya que puede proyectar los rayos del sol sobre un objeto cercano y provocar un incendio.

Precaución!



En caso de un comportamiento anómalo, o si el objetivo emite humo, ruido o algún olor extraño, desconecte la alimentación de inmediato y desenchufe el objetivo. Informe al instalador o al comercial que le vendió el producto.

**Precaución!**

La fuente de alimentación de baja tensión debe cumplir la norma EN/UL 60950. La fuente de alimentación debe ser una unidad SELV-LPS (Safety Extra Low Voltage - Limited Power Source, Tensión baja y seguridad adicional - Fuente de alimentación limitada) o una unidad SELV - Clase 2.

**Precaución!**

La instalación la debe realizar únicamente personal cualificado de conformidad con el National Electrical Code NEC (NEC 800 CEC Section 60) de EE. UU. o las normas aplicables en su país.

**Aviso!**

Solo personal cualificado.

El montaje y la instalación solo debe realizarlo el personal cualificado.

**Aviso!**

No hay conexión directa con los servicios contra incendios en las instalaciones que cumplen con EN54.

Las autoridades pueden permitir una conexión con los servicios contra incendios después de verificar las alarmas en una central receptora de alarmas.

**Aviso!**

Distancias de detección reducidas en el área de margen de la imagen.

Debido a la distorsión óptica de la lente, las distancias máximas de detección son menores en el área de margen de la imagen.

**Aviso!**

Al activar la detección de incendios mediante vídeo, los ajustes de la cámara se establecen en unos valores predefinidos específicos.

Estos valores predefinidos afectan a varios ajustes de la cámara siempre que se active este modo.

**Aviso!**

Evite contraluces.

Un contraluz puede distorsionar el algoritmo de detección de incendios mediante vídeo.

**Aviso!**

Respete la protección de datos.

Se deben cumplir las normas de protección de datos y privacidad pertinentes.

**Aviso!**

Se necesita una iluminación mínima.

Para garantizar el correcto funcionamiento del algoritmo de detección de incendios mediante vídeo, se requiere una iluminación mínima de 2 lx. Si la iluminación es menor que 2 lx, se necesita una iluminación IR adicional.

**Aviso!**

Sin detección de incendios en movimiento.

La detección de incendios mediante vídeo no detectará incendios en movimiento.

**Aviso!**

¡Evite obstrucciones en el campo de visión!

Los incendios cubiertos no se pueden detectar correctamente. Es necesario tener una visión sin obstrucciones del área de detección.

**Aviso!**

Detección optimizada de humo.

El algoritmo de detección de incendios mediante vídeo está optimizado para detectar el humo de los incendios con combustión sin llamas.

**Aviso!**

Solo en condiciones sin viento.

Las corrientes de aire fuertes pueden causar falsas alarmas al levantar polvo o suciedad similar en apariencia al fuego y el humo.

**Aviso!**

Evite enfocar la imagen en zonas con movimiento ascendente continuo.

El movimiento ascendente continuo puede provocar falsas alarmas.

**Aviso!**

Asegúrese de que la cámara está instalada firmemente.

La vibración de la cámara puede provocar falsas alarmas. Evite las vibraciones en la cámara y en su entorno.

**Aviso!**

Utilice solo la óptica suministrada o bien ópticas aprobadas.

No use otras ópticas. No se puede garantizar el correcto funcionamiento del producto con otras ópticas.

**Aviso!**

No se detecta humo de expansión irregular.

Las columnas de humo deben moverse en una dirección constante y con una densidad mínima para que la detección de incendios mediante vídeo pueda detectarlas.



Aviso!

No se detecta en las regiones de luces parpadeantes de la zona de detección.

1 Consignes de sécurité

IMPORTANT : Les systèmes vidéo d'indication d'incendie sont des systèmes d'analyse de contenu vidéo. Ils donnent des indications sur de potentiels incendies et sont conçus pour soutenir les systèmes de détection d'incendie ainsi que le personnel des centres de surveillance dans la reconnaissance de situations potentiellement dangereuses.

Par rapport aux systèmes de détection d'incendie classiques, les systèmes d'indication d'incendie vidéo sont confrontés à un grand nombre de difficultés en raison du cadre et du contexte. Ils ne peuvent pas garantir la détection dans tous les types de situation. Le système de détection d'incendie vidéo doit être considéré comme un dispositif qui améliore la détection précoce d'un incendie. Il ne doit donc pas être considéré comme un système garantissant la détection systématique d'incendies dans tous les types de situations. Il peut en outre détecter de fausses alarmes. Les systèmes d'alarme incendie classiques ne doivent en aucun cas être remplacés par des systèmes d'alarme incendie par vidéo.

De plus, pour le marché des États Unis uniquement, Bosch Building Technologies ne garantit pas que le système d'indication d'incendie par vidéo empêchera toute blessure corporelle ou perte de propriété suite à un incendie ou autre ; ou que ce produit fournira systématiquement un avertissement ou une protection adéquats. L'acheteur doit comprendre qu'un système de détection d'incendie bien installé et entretenu ne peut que réduire le risque d'incendie ou de tout autre événement susceptible de se produire en l'absence d'alarme. Cependant, ce n'est pas une assurance ou une garantie que ces événements ne se produiront pas ou qu'il n'y aura pas de blessure ou perte de biens dans de tels cas.

Par conséquent, Bosch Building Technologies ne sera pas tenu responsable pour blessures, dommages aux biens ou autres pertes, sur motif que le produit n'aurait pas donné l'alerte.

Avertissement!



Les modifications de configuration que vous apportez en mode expert diffèrent des paramètres qui ont été testés et sécurisés par Bosch Security Systems et ne sont pas couvertes par la certification VdS. Cela signifie qu'il vous appartient de vous assurer de la fiabilité de la détection incendie et, le cas échéant, des tests incendie. Bosch Security Systems n'assume aucune responsabilité quant à la fiabilité de la détection d'incendie en cas de modifications de configuration en mode expert.

Avertissement!



N'humidifiez pas la face interne des lentilles des dispositifs électroniques.
Cela peut provoquer un risque d'incendie ou d'électrocution
Dans ce cas, coupez immédiatement l'alimentation fournie à la lentille.

Attention!



N'exposez et ne stockez pas la lentille à la lumière directe du soleil.
La lentille peut faire converger les rayons de lumière sur un objet et provoquer un incendie.

Attention!



En cas de comportement, de fumée, d'odeur ou de bruit inhabituel en provenance de la lentille, coupez immédiatement l'alimentation et retirez le câble de la lentille.
Avertissez l'installateur ou l'agent commercial qui vous a vendu le produit.

**Attention!**

Le bloc d'alimentation basse tension doit être conforme à la norme EN/UL 60950. L'alimentation doit être fournie par une unité SELV-LPS ou SELV - classe 2 (Safety Extra Low Voltage - Limited Power Source).

**Attention!**

L'installation doit être effectuée par du personnel qualifié uniquement, conformément à la norme NEC 800 (CEC Section 60) du code national d'électricité américain ou au code d'électricité local en vigueur.

**Remarque!**

Personnel formé uniquement.
Seul le personnel formé est habilité à l'assemblage et à l'installation.

**Remarque!**

Aucune connexion aux services d'incendie dans des installations conformes EN54 n'est possible.
Les autorités peuvent autoriser une connexion aux services d'incendie après vérification des alarmes dans un centre de surveillance.

**Remarque!**

Distances de détection réduites dans la zone de marge des images.
À cause de la distorsion optique de la lentille, les distances maximales de détection au niveau de la zone de marge des images sont réduites.

**Remarque!**

Le fait d'activer le système de détection d'incendie par vidéo définit un préréglage spécifique des paramètres de la caméra. Ce préréglage concerne plusieurs paramètres de la caméra tant que ce mode est activé.

**Remarque!**

Évitez les contre-jours.
Les contre-jours peuvent déranger l'algorithme de détection d'incendie par vidéo.

**Remarque!**

Respectez la protection des données.
Conformez-vous aux réglementations en vigueur en matière de protection des données et de la vie privée.

**Remarque!**

Niveau d'éclairage minimum requis.
Pour garantir un fonctionnement correct de l'algorithme de détection d'incendie par vidéo, un niveau d'éclairage minimum de 2 lx est nécessaire. Si l'éclairage est inférieur à 2 lx, un éclairage infrarouge supplémentaire est nécessaire.

**Remarque!**

Aucune détection des feux mobiles.
Les feux mobiles ne seront pas détectés par le système de détection d'incendie par vidéo.

**Remarque!**

Évitez les engorgements du champ de vision !
Les feux couverts ne pourront pas être détectés correctement.
Une vue dégagée de la zone de détection est nécessaire.

**Remarque!**

Détection optimisée de la fumée.
L'algorithme de détection d'incendie par vidéo est optimisé pour la fumée des feux couvrants.

**Remarque!**

Fonctionnement uniquement par vent calme.
Les forts courants d'air peuvent causer de fausses alarmes en soulevant de la poussière ou des résidus proches en apparence aux incendies et à la fumée.

**Remarque!**

Évitez les zones avec des mouvements verticaux continus.
Les mouvements verticaux continus peuvent déclencher de fausses alarmes.

**Remarque!**

Assurez-vous que la caméra est solidement fixée.
Les vibrations de la caméra peuvent déclencher de fausses alarmes. Évitez les vibrations de la caméra et de son environnement.

**Remarque!**

Utilisez uniquement l'objectif fourni ou les objectifs approuvés.
N'utilisez aucun autre objectif. Le bon fonctionnement du produit n'est pas garanti avec d'autres objectifs.

**Remarque!**

Aucune détection de fumée en expansion anormale.
Les panaches de fumée doivent se déplacer dans une direction constante pour pouvoir être détectés par le système de détection d'incendie par vidéo.



Remarque!

Aucune détection dans les régions à feu clignotant dans la zone de détection.

1 Biztonsági előírások

FONTOS: A videoalapú tűzérzékelő rendszerek videotartalom elemzésére szolgáló rendszerek. Lehetséges tűz esetén jelzést adnak, és tűzjelző rendszerek kiegészítésére, illetve felügyeleti központban tartózkodó őrök segítségére szolgálnak az előforduló veszélyes helyzetek azonosításában.

A videoalapú tűzérzékelő rendszerek működését a hagyományos tűzjelző rendszerekkel szemben több nehezítő körülmény, például az elrendezés és a háttér is befolyásolja. Nem garantálható, hogy a rendszer minden helyszínen képes a tűz megbízható észlelésére. Így a videoalapú tűzérzékelő rendszerre a korai tűzészlelés valószínűségét növelő támogató eszközként kell tekinteni azzal a megszorítással, hogy az eszköz nem minden körülmények között képes a tűz észlelésére, és esetenként téves riasztást adhat. A hagyományos tűzjelző rendszereket semmilyen körülmények között nem szabad lecserélni videoalapú tűzérzékelő rendszerekre.

Ezenkívül – kizárólag az Egyesült Államokban – a Bosch Security Systems nem garantálja, hogy a videoalapú tűzérzékelő rendszer megakadályozza a személyi sérüléseket vagy a tűzeset miatt vagy egyéb okból kialakult károkat, továbbá azt, hogy minden körülmény között megfelelő figyelmeztetést vagy védelmet biztosít. A vevő elfogadja, hogy egy megfelelően felszerelt és karbantartott tűzérzékelő rendszer csak csökkentheti a tűz vagy más káresemények előfordulásának veszélyét riasztás leadása nélkül, de ez nem jelent biztosítékot vagy garanciát arra, hogy az ilyen események nem következnek be, illetve hogy nem történik személyi sérülés vagy vagyoni kár.

Ennek megfelelően a Bosch Security Systems nem vállal felelősséget a személyi sérülésekért, az anyagi károkért vagy veszteségekért abban az esetben, ha a termék nem adott megfelelő riasztást.

Figyelem!

A profi módban végzett konfigurációmódosítások eltérnek azoktól a paramétereiktől, amelyeket a Bosch Security Systems tesztelt és biztosított, emiatt nem tartoznak a VdS-tanúsítvány hatálya alá. Ez azt jelenti, hogy az Ön felelőssége a tűzérzékelés megbízhatóságának biztosítása és szükség esetén a tűztesztek elvégzése. A Bosch Security Systems nem vállal felelősséget a tűzérzékelés megbízhatóságáért, amennyiben a konfigurációt profi módban módosítják.

Figyelem!

Ne nedvesítse meg az objektívon belül lévő elektronikus berendezéseket.

Ez tüzet vagy áramütést okozhat. Ilyen esetben haladéktalanul szüntesse meg az objektív tápellátását.

Figyelem!!

Ne hagyja és ne tartsa az objektívet közvetlen napsütésben. Az objektív a fénysugarakat egy közeli tárgyra fókuszálhatja, és ezzel tüzet okozhat.

Figyelem!!

Szokatlan működés esetén, például ha az objektív füstöt, zajt vagy szagot ad ki, haladéktalanul szüntesse meg a tápellátást, és húzza ki az objektív kábelét.

Értesítse a szerelőt vagy az értékesítőt, akitől a terméket vásárolta.

Figyelem!!

A kifeszültségű tápegységnek meg kell felelnie az EN/UL 60950 szabványnak. A tápegységnek SELV-LPS vagy SELV – Class 2 típusúnak kell lennie (biztonságos, különösen kifeszültségű – korlátozott áramforrás).

**Figyelem!!**

A felszerelést kizárólag képzett szakember végezheti, az NEC 800 CEC szabályzat 60. fejezete vagy a vonatkozó helyi előírások betartásával.

**Megjegyzés!**

Csak képzett szakembereknek.
Az összeszerelést és telepítést csak szakképzett személyzet végezheti.

**Megjegyzés!**

Az EN54 szabványnak megfelelő telepítés esetén a rendszer és a tűzoltóság között nincs közvetlen kapcsolat.
A tűzoltósággal való összeköttetést a hatóságok a riasztásoknak egy felügyeleti központban történő ellenőrzése után engedélyezhetik.

**Megjegyzés!**

Csökkent észlelési távolság a képterület szélein.
A lencse optikai torzítása miatt a képterület szélein kisebb a maximális észlelési távolság.

**Megjegyzés!**

A videoalapú tűzérzékelés aktiválása a kamera beállításait egy speciális előzetes beállításra állítja.
Amíg az üzemmód aktív, ez az előzetes beállítás több kamerabeállításra is hatással van.

**Megjegyzés!**

Kerülje a háttérvilágítást.
A háttérfény zavarhatja a videoalapú tűzérzékelés algoritmusát.

**Megjegyzés!**

Tartsa tiszteletben a személyes adatokat.

Tartsa be a vonatkozó adatvédelmi és személyiségi jogi előírásokat.

**Megjegyzés!**

Minimális megvilágítás szükséges.

A videoalapú tűzérzékelés algoritmusának megfelelő működéséhez legalább 2 lx erősségű megvilágítás szükséges. Ha a megvilágítás kevesebb, mint 2 lx, akkor kiegészítő infravörös megvilágítás szükséges.

**Megjegyzés!**

Nincs mozgótűz-érzékelés.

A videoalapú tűzérzékelés nem képes mozgó tüzek észlelésére.

**Megjegyzés!**

Kerülje az akadályokat a látótérben!

A takarásban keletkező tüzet a rendszer nem érzékeli megfelelően. Az észlelési területre való rálátásnak zavartalannak kell lennie.

**Megjegyzés!**

Optimalizált füstérzékelés.

A videoalapú tűzérzékelés algoritmus optimális a paráztűzek füstjének észleléséhez.

**Megjegyzés!**

Csak gyenge légmozgás megengedett.

Az erős légáramlatok téves riasztást idézhetnek elő, mivel a felkavart por és szennyeződés a tüzre és füstre hasonló képet eredményezhet.

**Megjegyzés!**

Kerülje az olyan képterületeket, ahol folyamatos, felfelé irányuló mozgás látszik.

A folyamatos, felfelé irányuló mozgás téves riasztást eredményezhet.

**Megjegyzés!**

Ügyeljen rá, hogy a kamera erősen rögzítve legyen.

A kamera rázkódása téves riasztást eredményezhet. Kerülje el, hogy a kamera és a környezete rázkódjon.

**Megjegyzés!**

Csak tartozék vagy jóváhagyott objektíveket használjon.

Ne használjon más objektíveket. Más objektívvel nem garantálható a termék megbízható működése.

**Megjegyzés!**

A nem rendhagyó módon terjedő füstöt a rendszer nem képes érzékelni.

A videoalapú tűzérzékelés csak az egy irányban mozgó, illetve az egy minimális sűrűséget elérő füstcsóvákat észleli.

**Megjegyzés!**

Nincs érzékelés a kimaszkolt (pl. villogó fény) területen.

1 Istruzioni di sicurezza

IMPORTANTE: i sistemi video di segnalazione incendio sono normalmente basati sull'analisi dei contenuti video. Forniscono indicazioni su possibili incendi e sono progettati per integrare le informazioni acquisite dai sistemi di videosorveglianza e dalle guardie presenti nelle sale controllo per riconoscere eventuali situazioni di pericolo.

I sistemi video di segnalazione incendio gestiscono scenari e situazioni più ampie rispetto ai tradizionali sistemi di rivelazione incendio. Non possono garantire che l'incendio venga rilevato in modo affidabile in ogni scenario possibile. Per questa ragione, il sistema video di rilevazione incendio basato su video deve essere considerato come un supporto che migliora la probabilità di una rilevazione precoce, non come un sistema che garantisce la rilevazione incendio in tutti gli scenari possibili. Inoltre potrebbe rilevare falsi allarmi. I sistemi di rivelazione incendio tradizionali non devono mai essere sostituiti da sistemi di rilevazione incendio basati su video.

Inoltre, e solo per il mercato statunitense, Bosch Security Systems non garantisce che il sistema video di segnalazione incendio impedirà qualsiasi lesione personale o danni alla proprietà a causa di incendio o altro o che tale prodotto fornirà in ogni caso una adeguata avvertenza o protezione. L'acquirente riconosce che un sistema di segnalazione incendio correttamente installato e di cui viene effettuata corretta manutenzione può solamente ridurre il rischio di incendio o altri eventi che potrebbero verificarsi senza un dispositivo di allarme, ma ciò non assicura o garantisce che tale evento non si verificherà o che non si verificheranno lesioni personali o danni alla proprietà.

Pertanto, Bosch Security Systems non è responsabile per eventuali lesioni personali, danni a beni o altre perdite che si basino su reclami attestanti che il dispositivo non ha rilevato l'allarme.

Avvertenza!



Le modifiche di configurazione apportate in modalità avanzata ("Expert Mode") differiscono dai parametri testati e garantiti da Bosch Security Systems e non sono coperte dalla certificazione VdS. Ciò significa che è responsabilità dell'utente garantire l'affidabilità della rilevazione incendio e, se necessario, effettuare test antincendio. Bosch Security Systems non si assume alcuna responsabilità riguardo l'affidabilità della rivelazione incendio in caso di modifiche alla configurazione in modalità avanzata ("Expert Mode").

Avvertenza!



Non consentire all'umidità di penetrare nell'elettronica interna dell'obiettivo, onde evitare il rischio di scosse elettriche o danneggiamenti. In tal caso, scollegare immediatamente l'alimentazione.

Attenzione!



Non lasciare o conservare l'obiettivo alla luce diretta del sole. Prestare attenzione che l'obiettivo potrebbe riflettere i raggi di luce su un oggetto nelle vicinanze, causandone l'incendio.

Attenzione!



In caso di comportamento anomalo o di fuoriuscita di fumo, rumore o odore dall'obiettivo, scollegare immediatamente l'alimentazione ed estrarre il cavo. Rivolgersi all'installatore o al rappresentante di vendita da cui è stato acquistato il prodotto.

**Attenzione!**

L'unità di alimentazione a bassa tensione deve essere conforme allo standard di sicurezza EN/UL 60950. L'alimentatore deve essere un'unità SELV-LPS o SELV di Classe 2 (Safety Extra Low Voltage a corrente limitata).

**Attenzione!**

L'installazione deve essere effettuata esclusivamente da personale qualificato nel rispetto del National Electrical Code (NEC 800 CEC Sezione 60) o delle normative locali vigenti.

**Avviso!**

Solo per personale qualificato.
L'assemblaggio e l'installazione devono essere eseguiti solo da personale qualificato.

**Avviso!**

Il collegamento diretto ai servizi antincendio non è disponibile nelle installazioni conformi allo standard EN54.
Le autorità locali possono consentire un collegamento ai servizi antincendio dopo avere verificato gli allarmi in un centro di monitoraggio.

**Avviso!**

Ridotte distanze di rivelazione nell'area di margine dell'immagine.
A causa della distorsione ottica dell'obiettivo, le distanze di rivelazione massime nell'area di margine dell'immagine risultano ridotte.

**Avviso!**

L'attivazione della rivelazione incendio basata su video imposta la telecamera su uno specifico preset.
Quando è attivata questa modalità, il preset influisce sulle altre impostazioni della telecamera.

**Avviso!**

Evitare il controluce.

Il controluce può disturbare l' algoritmo di rivelazione incendio basata su video.

**Avviso!**

Rispettare le normative sulla protezione dei dati.

Assicurare la conformità alle normative sulla privacy e sulla protezione dei dati pertinenti.

**Avviso!**

È richiesta un'illuminazione minima.

Per assicurare il corretto funzionamento dell'algoritmo di rivelazione incendio basata su video, è richiesta un'illuminazione minima di 2 lx. Se l'illuminazione è inferiore a 2 lx, è necessaria un'illuminazione IR aggiuntiva.

**Avviso!**

Non vengono rilevati incendi in movimento.

L'incendio di oggetti in movimento non viene rilevata dalla telecamera.

**Avviso!**

Evitare ostruzioni del campo visivo.

Non è possibile rivelare correttamente le fiamme coperte. È necessario che la visuale dell'area di rivelazione sia priva di ostruzioni.

**Avviso!**

Rivelazione del fumo ottimizzata.

L'algoritmo della rivelazione incendio basata su video è ottimizzato per rilevare anche incendi senza fiamma.

**Avviso!**

Solo condizioni di vento calmo.

Le forti correnti d'aria possono determinare falsi allarmi sollevando polvere o detriti in apparenza simili a fiamme o fumo.

**Avviso!**

Evitare aree di immagine con un costante movimento verso l'alto.

Il movimento costante verso l'alto può determinare falsi allarmi.

**Avviso!**

Assicurarsi che la telecamera sia installata stabilmente.

Le oscillazioni della telecamera possono determinare falsi allarmi. Evitare vibrazioni della telecamera o dell'ambiente ad essa circostante.

**Avviso!**

Utilizzare solo l'obiettivo fornito o obiettivi approvati.

Non utilizzare altri obiettivi. Non è possibile assicurare il corretto funzionamento del prodotto con altri obiettivi.

**Avviso!**

Nessuna rivelazione di fumo in espansione irregolare.

Il fumo, per essere rilevato dal sistema di rivelazione incendio basata su video, deve muoversi in direzione costante, con una minima densità.

**Avviso!**

Nessun rilevamento nelle regioni con luce intermittente nell'area di rilevamento.

1 Veiligheidsvoorschriften

BELANGRIJK: Videogebaseerde branddetectiesystemen analyseren video-inhoud. Ze geven indicaties waar branden kunnen ontstaan en zijn ontworpen als aanvulling op branddetectiesystemen en menselijke bewakers in meldkamers om mogelijke gevaarlijke situaties te herkennen.

Videogebaseerde branddetectiesystemen worden met meer uitdagingen op het gebied van omgeving en achtergrond geconfronteerd dan conventionele branddetectiesystemen. Ze kunnen niet waarborgen dat brand betrouwbaar in elke omgeving wordt gedetecteerd. Het videobranddetectiesysteem moet dus worden gezien als een ondersteuningssysteem dat de kans op vroegtijdige branddetectie vergroot, met de beperking dat het niet mag worden gezien als een systeem dat branden in alle mogelijke scenario's en mogelijk ongewenste alarmen detecteert. Conventionele branddetectiesystemen mogen op geen enkele wijze worden vervangen door videogebaseerde branddetectiesystemen.

Bovendien, en alleen voor de Amerikaanse markt, geeft Bosch Security Systems geen garantie dat het videogebaseerde branddetectiesysteem persoonlijk letsel of verlies van eigendommen door brand of anderszins zal voorkomen; of dat een dergelijk product in alle gevallen op adequate wijze waarschuwt of bescherming biedt. De koper begrijpt dat een correct geïnstalleerd en onderhouden branddetectiesysteem alleen de kans op brand of andere gebeurtenissen die zonder een alarm optreden, vermindert, maar dat dit geen verzekering of garantie is dat deze niet optreden of dat daardoor geen persoonlijk letsel of verlies van eigendommen optreedt.

Bosch Security Systems is daarom niet aansprakelijk voor persoonlijk letsel, materiële schade of andere schade op grond van een bewering dat het product geen waarschuwing heeft gegeven.

Waarschuwing!

Configuratiewijzigingen die u in de expertmodus aanbrengt, verschillen van de parameters die zijn getest en beveiligd door Bosch Security Systems, en vallen niet onder de VdS-certificering. Dit betekent dat het uw verantwoordelijkheid is om de betrouwbaarheid van de branddetectie en, indien nodig, brandproeven te waarborgen. Bosch Security Systems aanvaardt geen aansprakelijkheid voor de betrouwbaarheid van branddetectie in geval van configuratiewijzigingen in de expertmodus.

Waarschuwing!

Zorg dat de elektronische onderdelen in de lens niet vochtig worden.

Hierdoor kan brand of een elektrische schok ontstaan. Schakel in dat geval de voeding naar de lens onmiddellijk uit.

Voorzichtig!

Laat de lens niet in direct zonlicht liggen.

De lens kan lichtstralen focussen op een object in de buurt waardoor brand kan ontstaan.

Voorzichtig!

Bij ongewoon gedrag, rook, lawaai of een geur vanuit de lens, schakelt u de voeding onmiddellijk uit en ontkoppelt u de lenskabel.

Meld het probleem bij de installateur of de verkoper bij wie u het product hebt gekocht.

Voorzichtig!

De laagspanningsvoedingseenheid dient te voldoen aan de veiligheidsnorm EN/UL 60950. De voedingseenheid dient een SELV-LPS- of een SELV-eenheid van klasse 2 (Safety Extra Low Voltage - stroombegrenzer) te zijn.

**Voorzichtig!**

Het apparaat mag alleen door gekwalificeerd personeel worden geïnstalleerd. De installatie dient in overeenstemming met de nationale elektrische richtlijnen (NEC 800, CEC-sectie 60) of de van toepassing zijnde lokale richtlijnen te worden uitgevoerd.

**Opmerking!**

Uitsluitend gekwalificeerd personeel.
Montage- en installatiewerkzaamheden mogen uitsluitend worden uitgevoerd door gekwalificeerd personeel.

**Opmerking!**

Geen rechtstreekse verbinding met de brandweer in EN54-compatibele installaties.
Autoriteiten kunnen een verbinding met de brandweer toestaan na verificatie van alarmen in een ontvangststation voor brandalarmen.

**Opmerking!**

Verminderde detectieafstanden in het randgebied van het beeld.
Door optische vervorming van de lens zijn de maximale detectieafstanden in het randgebied van het beeld verminderd.

**Opmerking!**

Als u videogebaseerde branddetectie activeert, worden specifieke instellingen voor de camera ingesteld.
Deze instellingen gelden voor de camera zo lang deze modus is geactiveerd.

**Opmerking!**

Vermijd tegenlicht.
Tegenlicht kan het algoritme voor videogebaseerde branddetectie verstoren.

**Opmerking!**

Respecteer gegevensbescherming.

De relevante regels voor gegevensbescherming en privacy moeten worden nageleefd.

**Opmerking!**

Minimale verlichting vereist.

Voor de juiste werking van het algoritme voor videogebaseerde branddetectie is een minimale verlichting van 2 lx vereist. Als de verlichting lager is dan 2 lx, is een extra IR-verlichting vereist.

**Opmerking!**

Geen detectie van bewegende brand.

Bewegende branden worden niet gedetecteerd door de videogebaseerde branddetectie.

**Opmerking!**

Vermijd blokkades in het blikveld!

Niet zichtbare branden kunnen niet correct worden gedetecteerd. Het zicht in het detectiegebied moet onbelemmerd zijn.

**Opmerking!**

Geoptimaliseerde rookdetectie.

Het algoritme voor videogebaseerde branddetectie is geoptimaliseerd voor rook van smeulende branden.

**Opmerking!**

Alleen bij kalme wind.

Sterke luchtstromen kunnen ongewenste alarmen veroorzaken doordat stof of materiaalresten kunnen gaan dwarrelen en zo op brand en vuur lijken.

**Opmerking!**

Vermijd beeldregio's met voortdurende opwaartse beweging. Voortdurende opwaartse beweging kan leiden tot ongewenste alarmen.

**Opmerking!**

Zorg ervoor dat de camera stevig is bevestigd. Het schudden van de camera kan leiden tot ongewenste alarmen. Voorkom het trillen van de camera en de omgeving van de camera.

**Opmerking!**

Gebruik alleen de meegeleverde lens of goedgekeurde lenzen. Gebruik geen andere lenzen. Met andere lenzen kan geen betrouwbare werking van het product worden gegarandeerd.

**Opmerking!**

Geen detectie van onregelmatig uitbreidende rook. Rookpluimen moeten in een constante richting met een minimale dichtheid bewegen om te worden gedetecteerd door de videogebaseerde branddetectie.

**Opmerking!**

Geen detectie in gebieden met knipperend licht in het detectiegebied.

1 Instrukcje bezpieczeństwa

WAŻNE: wizyjne systemy sygnalizacji pożaru są systemami analizy treści wideo. Dają one wskazówki dotyczące możliwych pożarów i mają na celu uzupełnienie systemów wykrywania pożaru i służb przeciwpożarowych w centrach monitorowania w celu rozpoznania możliwych niebezpiecznych sytuacji. Poprawne działanie wizyjnych systemów sygnalizacji pożaru jest w większym stopniu uzależnione od warunków i elementów otoczenia, niż w przypadku tradycyjnych systemów wykrywania pożarów. Nie są one w stanie zapewnić niezawodnego wykrycia ognia we wszystkich scenariuszach. W związku z tym wizyjny system wykrywania pożaru należy postrzegać jako system wsparcia, który zwiększa prawdopodobieństwo wczesnego wykrywania pożaru i może generować fałszywe alarmy, a nie jako system, który zapewnia wykrywanie pożaru we wszystkich możliwych scenariuszach obrazu wideo. Konwencjonalne systemy sygnalizacji pożaru nie mogą być w żaden sposób zastępowane systemami sygnalizacji pożaru opartymi na wideo.

Ponadto, wyłącznie na rynku amerykańskim, firma Bosch Security Systems nie gwarantuje, że wizyjny system sygnalizacji pożaru zapobiegnie jakimkolwiek obrażeniom ciała lub stratom materialnym spowodowanym pożarem lub innymi zdarzeniami, ani że produkt ten we wszystkich przypadkach zapewni odpowiednie ostrzeżenie lub ochronę. Kupujący przyjmuje do wiadomości, że prawidłowo zainstalowany i utrzymywany system sygnalizacji pożaru może tylko zmniejszyć ryzyko pożaru lub innych zdarzeń występujących bez wywoływania alarmu, ale nie jest zabezpieczeniem ani gwarancją, że takie zdarzenia nie wystąpią, ani że nie powstaną obrażenia ciała lub szkody w mieniu, jeśli wystąpią.

W związku z tym firma Bosch Security Systems nie ponosi odpowiedzialności za jakiegokolwiek obrażenia ciała, szkody materialne lub inne straty wynikające z twierdzenia, że produkt nie przekazał ostrzeżenia..

Ostrzeżenie!



Zmiany konfiguracji wprowadzone przez użytkownika w trybie Expert różnią się od parametrów, które zostały przetestowane i zabezpieczone przez firmę Bosch Security Systems i nie są objęte certyfikatem VdS. Oznacza to, że obowiązkiem użytkownika jest zapewnienie niezawodności wykrywania pożaru i, jeśli to konieczne, testów przeciwpożarowych. Firma Bosch Security Systems nie ponosi odpowiedzialności za niezawodność wykrywania pożaru w przypadku zmian konfiguracji w trybie Expert.

Ostrzeżenie!



Nie narażać urządzeń elektronicznych wewnątrz obiektywu na działanie wilgoci. Może to spowodować pożar lub porażenie prądem. W takim wypadku należy natychmiast wyłączyć zasilanie obiektywu.

Przeostroga!



Nie należy pozostawiać ani przechowywać obiektywu w miejscach nasłonecznionych. Obiektyw może skupić promienie światła na pobliskim przedmiocie, powodując pożar.

Przeostroga!



W przypadku nietypowego działania obiektywu, unoszącego się z niego dymu lub dochodzącego hałasu bądź zapachu należy natychmiast odciąć zasilanie i odłączyć przewód od obiektywu. Powiadomić instalatora lub sprzedawcę, od którego kupiono produkt.

**Przeostoga!**

Zasilacz niskonapięciowy musi być zgodny z normą EN/UL 60950. Zasilacz musi być urządzeniem SELV-LPS lub SELV, klasa 2 (zabezpieczone urządzenie niskonapięciowe zasilane ze źródła z ograniczeniem prądowym).

**Przeostoga!**

Instalacja powinna być wykonywana wyłącznie przez wykwalifikowanych pracowników serwisu, zgodnie z normą NEC (NEC 800 CEC Section 60) lub odnośnymi przepisami lokalnymi.

**Uwaga!**

Tylko dla wykwalifikowanego personelu.
Prace instalacyjne i montażowe należy powierzać wyłącznie personelowi, który posiada stosowne przeszkolenie.

**Uwaga!**

Instalacje zgodne z normą EN54 nie posiadają bezpośredniego połączenia ze strażą pożarną.
Władze mogą zezwolić na połączenie ze strażą pożarną po zweryfikowaniu alarmów w centrum monitorowania.

**Uwaga!**

Zmniejszona odległość wykrywania przy krawędziach obrazu.
Ze względu na zniekształcenia optyczne obiektywu maksymalna odległość wykrywania jest mniejsza przy krawędziach obrazu.

**Uwaga!**

W momencie aktywacji trybu wizyjnego wykrywania pożarów ustawienia kamery zostają zmienione zgodnie ze wstępnie zdefiniowaną konfiguracją.
Gdy tryb ten jest włączony, konfiguracja modyfikuje część ustawień kamery.

**Uwaga!**

Unikać przeciwświetlenia.
Przeciwświetlenie może zaburzyć pracę algorytmu wizyjnego wykrywania pożarów.

**Uwaga!**

Przestrzegaj przepisów ochrony danych.
Należy przestrzegać stosownych przepisów ochrony danych i prywatności.

**Uwaga!**

Minimalne wymagane oświetlenie.
Aby zagwarantować prawidłowe działanie algorytmu wizyjnego wykrywania pożarów, natężenie oświetlenia musi wynosić co najmniej 2 lx. Jeśli oświetlenie jest mniejsze niż 2 lx, wymagane jest dodatkowe oświetlenie IR.

**Uwaga!**

Brak funkcji wykrywania rozprzestrzeniających się płomieni.
System wizyjnego wykrywania pożarów nie wykrywa rozprzestrzeniających się płomieni.

**Uwaga!**

Unikaj przeszkód ograniczających pole widzenia!
System nie może prawidłowo wykrywać zasłoniętych płomieni.
Konieczne jest zapewnienie niczym nieprzesłoniętego obszaru wykrywania.

**Uwaga!**

Zoptymalizowane wykrywanie dymu.
Algorytm wizyjnego wykrywania pożarów jest zoptymalizowany pod kątem wykrywania dymu pochodzącego z tłącego się ognia.

Uwaga!

Wyłącznie do użytku przy słabym wietrze.
Silne podmuchy wiatru mogą powodować fałszywe alarmy poprzez unoszenie pyłu lub innych zanieczyszczeń, co daje efekt wyglądający podobnie do płomieni lub dymu.

Uwaga!

Unikaj miejsc, gdzie występuje ciągły ruch w górę.
Ciągły ruch w górę może powodować fałszywe alarmy.

Uwaga!

Należy upewnić się, że kamera jest solidnie zamocowana.
Trzęsąca się kamera może powodować fałszywe alarmy.
Chronić kamerę i jej otoczenie przed wibracjami.

Uwaga!

Należy używać wyłącznie obiektywu dostarczonego wraz z urządzeniem lub zatwierdzonych obiektywów.
Nie używać innych obiektywów. Nie można zagwarantować niezawodnego działania produktu z innymi obiektywami.

Uwaga!

Brak wykrywania nieregularnego rozprzestrzeniania się dymu.
Aby dym mógł zostać wykryty przez system wideo detekcji, musi przemieszczać się w stałym kierunku z minimalną gęstością.

Uwaga!

Brak detekcji błyskających światel w obszarze monitorowania.

1 Instruções de segurança

IMPORTANTE: os sistemas de indicação de incêndio por vídeo são sistemas de análise de conteúdo de vídeo. Apresentam indicações para possíveis incêndios e são concebidos para complementar os sistemas de detecção de incêndio e os vigilantes nos centros de monitorização a fim de identificarem possíveis situações perigosas.

Em comparação com os sistemas de detecção de incêndio convencionais, os sistemas de indicação de incêndio por vídeo têm de lidar com condições mais complexas em termos de cenário e fundo. Não podem garantir que o incêndio seja detetado de forma fiável em todos os cenários possíveis. Por conseguinte, o sistema de detecção de incêndio por vídeo deve ser visto como um sistema auxiliar que aumenta a probabilidade de deteção precoce de incêndios, com a restrição de que não deve ser visto como um sistema que garante a deteção de incêndio em todos os cenários de imagem possíveis e pode detetar falsos alarmes. Os sistemas de alarme de incêndio convencionais não devem em nenhuma circunstância ser substituídos por sistemas de alarme de incêndio baseados em vídeo.

Além disso e apenas para o mercado dos EUA, a Bosch Security Systems não garante que o sistema de indicação de incêndio por vídeo evitará qualquer ferimento pessoal ou perda de bens por incêndio ou outro; nem que tal produto fornecerá um aviso ou proteção adequada em todas as circunstâncias. O comprador compreende que um sistema de indicação de alarme instalado corretamente e com manutenção adequada pode apenas reduzir o risco de um incêndio ou de outros eventos ocorrerem sem a existência de alarme, mas não assegura ou garante que os mesmos não ocorram, nem que não resultem em ferimentos pessoais ou perda de bens.

Consequentemente, a Bosch Security Systems não será responsável por quaisquer ferimentos pessoais, danos em bens ou outras perdas caso haja uma reclamação de que o produto não disponibilizou um aviso.

Aviso!



As alterações à configuração efetuadas no modo Expert diferem dos parâmetros testados e assegurados pela Bosch Security Systems e não estão abrangidas pela certificação VdS. Isto significa que é da sua responsabilidade garantir a fiabilidade da deteção de incêndio e, se necessário, dos testes de incêndio. A Bosch Security Systems não assume qualquer responsabilidade pela fiabilidade da deteção de incêndio em caso de alterações à configuração no modo Expert.

Aviso!



Não deixe que entre humidade nos componentes eletrónicos que se encontram no interior da lente.

Se tal ocorrer, poderá provocar um incêndio ou choque elétrico. Neste caso, desligue imediatamente a fonte de alimentação da lente.

Atenção!



Não deixe nem guarde a lente sob luz sola direta.

A lente poderá focar raios de luz num objeto próximo e provocar um incêndio.

Atenção!



Caso exista algum comportamento estranho, fumo, ruído ou cheiro na lente, desligue imediatamente a fonte de alimentação e retire o cabo da lente.

Informe o instalador ou o agente de vendas que lhe vendeu o produto.

**Atenção!**

A fonte de alimentação de baixa tensão tem de estar conforme a norma EN/UL 60950. A fonte de alimentação tem de ser uma unidade SELV-LPS ou SELV - Classe 2 (extra-baixa tensão de segurança - fonte de alimentação limitada).

**Atenção!**

A instalação apenas deve ser realizada por técnicos qualificados, de acordo com o National Electrical Code (NEC 800, CEC secção 60) ou as normas locais aplicáveis.

**Informação!**

Apenas para técnicos qualificados.
A montagem e a instalação devem ser realizadas apenas por técnicos qualificados.

**Informação!**

Sem ligações diretas a serviços de bombeiros nas instalações em conformidade com a norma EN54.
As autoridades podem permitir uma ligação a serviços de bombeiros depois de confirmar os alarmes num centro de monitorização.

**Informação!**

Distâncias de deteção reduzidas na margem da área da imagem.
Devido à distorção ótica da lente, as distâncias máximas de deteção na margem da área da imagem são reduzidas.

**Informação!**

Ao ativar a deteção de incêndio baseada em vídeo, as definições da câmara são configuradas para uma predefinição específica.
Esta predefinição afeta várias definições da câmara enquanto este modo está ativado.

**Informação!**

Evite a luz de fundo.

A luz de fundo pode perturbar o algoritmo de detecção de incêndio baseada em vídeo.

**Informação!**

Respeite a proteção de dados.

Devem ser cumpridas as regras relevantes de privacidade e proteção de dados.

**Informação!**

Iluminação mínima necessária.

Para assegurar o funcionamento correto do algoritmo de detecção de incêndio baseada em vídeo, é necessária uma iluminação mínima de 2 lx. Se a iluminação for inferior 2 lx, necessita de iluminação IR adicional.

**Informação!**

Sem detecção de incêndios em movimento.

A detecção de incêndio baseada em vídeo não abrange a detecção de incêndios em movimento.

**Informação!**

Evite obstruções no campo de visão!

Não é possível detetar corretamente os incêndios camuflados. É necessária uma vista desobstruída da área de detecção.

**Informação!**

Deteção de fumo otimizada.

O algoritmo de detecção de incêndio baseada em vídeo está otimizado para o fumo de incêndios de combustão lenta.

**Informação!**

Apenas condições de pouco vento.
As correntes de ar fortes causam falsos alarmes ao levantar pó ou detritos que apresentam um aspeto semelhante a incêndios e fumo.

**Informação!**

Evite regiões de imagem com movimento ascendente contínuo. O movimento ascendente contínuo pode provocar falsos alarmes.

**Informação!**

Certifique-se de que a montagem da câmara é estável. As oscilações da câmara podem provocar falsos alarmes. Evite vibrações na câmara e no ambiente da câmara.

**Informação!**

Utilize apenas as objetivas fornecidas ou aprovadas. Não utilize outras lentes. Não é possível garantir o funcionamento fiável do produto quando utilizado juntamente com outras objetivas.

**Informação!**

Sem deteção na expansão irregular de fumo. As nuvens de fumo movimentam-se numa direção constante e têm uma densidade mínima para serem detetadas pela deteção de incêndio baseada em vídeo.

**Informação!**

Sem deteção em regiões com luz intermitente na área de deteção.

1 Instrucțiuni de siguranță

IMPORTANT: Sistemele video de detecție a incendiilor sunt sisteme bazate pe analiză video. Acestea oferă indicii referitoare la posibilele incendii și sunt proiectate pentru a completa sistemele de detecție a incendiilor și a ajuta personalul de pază din centrele de monitorizare în scopul recunoașterii situațiilor potențial periculoase.

Sistemele video de detecție a incendiilor se confruntă cu un număr mai mare de provocări, comparat cu sistemele convenționale de detecție a incendiilor, având în vedere fundalul și elementele ambientale. Acestea nu pot garanta faptul că incendiul va fi detectat cu precizie în toate tipurile de scenarii. În consecință, sistemul video de detecție a incendiilor trebuie să fie considerat a fi un sistem complementar care crește probabilitatea de detectare timpurie a incendiilor, cu rezerva că acesta nu trebuie să fie văzut ca un sistem care asigură detecția incendiilor în toate scenariile de imagine posibile și că poate genera alarme false. Sistemele convenționale de alarmă în caz de incendiu nu trebuie, în niciun caz, să fie înlocuite de sisteme de alarmă bazate pe analiză video.

Mai mult, și doar pentru piața din S.U.A, Bosch Security Systems declară că nu își asumă nicio obligație legală legată de faptul că sistemul video de detecție a incendiilor va preveni orice vătămări corporale sau daune materiale provocate de incendii sau în orice alt mod; sau că un astfel de produs va oferi, în toate situațiile, avertizări sau protecție corespunzătoare.

Cumpărătorul înțelege că un sistem de detecție video a incendiilor, instalat și întreținut în mod corespunzător, poate doar reduce riscul de apariție a unui incendiu sau a altor evenimente fără a genera o alarmă, însă acest lucru nu reprezintă o asigurare sau garanție că astfel de evenimente nu vor avea loc sau că nu vor exista vătămări corporale sau daune materiale ca urmare a acestora.

În consecință, Bosch Security Systems nu va avea nicio responsabilitate sau răspundere în legătură cu orice vătămare corporală, daună materială sau orice altă pierdere în urma unei reclamații legate de faptul că produsul nu ar fi reușit să furnizeze o avertizare.

Avertisment!



Modificările aduse de dvs. configurării în Modul Expert diferă de parametrii care au fost testați și garantați de Bosch Security Systems și nu sunt acoperite de certificarea VdS. Ceea ce înseamnă că este reponsabilitatea dvs. să asigurați fiabilitatea detecției incendiilor și, dacă este necesar, testările la incendiu. Bosch Security Systems nu își asumă nicio răspundere legată de fiabilitatea detecției incendiilor în cazul modificărilor aduse configurației în Modul Expert.

Avertisment!



Nu udați componentele electronice din interiorul obiectivului. Acest lucru ar putea duce la incendiu sau electrocutare. Într-un astfel de caz, opriți imediat alimentarea cu energie electrică a obiectivului.

Atenție!



Nu lăsați și nu depozitați obiectivul în lumina directă a soarelui. Obiectivul ar putea focaliza razele de lumină pe un obiect din apropiere, provocând un incendiu.

Atenție!



În cazul în care observați că obiectivul are un comportament neobișnuit, emite fum, zgomot sau miros, orpiți imediat alimentarea și deconectați cablul obiectivului. Notificați instalatorul sau agentul de vânzări de la care ați achiziționat produsul.

**Atenție!**

The Low Voltage power supply unit must comply with EN/UL 60950. The power supply must be a SELV-LPS unit or a SELV - Class 2 unit (Safety Extra Low Voltage - Limited Power Source).

**Atenție!**

Installation should only be performed by qualified service personnel in accordance with the National Electrical Code (NEC 800 CEC Section 60) or applicable local codes.

**Notificare!**

Doar personal calificat.
Operațiunile de asamblare și instalare nu trebuie efectuate decât de personal calificat.

**Notificare!**

Fără conexiune directă la serviciile monitorizare incendiu în instalările conforme cu EN54.
Autoritățile pot permite o conexiune la serviciile monitorizare incendiu după ce verifică alarmele într-un centru de monitorizare.

**Notificare!**

Distanțe de detecție reduse în zonele de margine ale imaginilor.
Din cauza distorsionărilor optice ale obiectivului, distanțele maxime de detecție în zonele de margine ale imaginilor sunt reduse.

**Notificare!**

Activarea detecției incendiilor bazate pe imagini video configurează setările camerei la o presetare specifică.
Această presetare afectează câteva setări ale camerei atât timp cât acest mod este activat.

**Notificare!**

Evitați iluminarea de fundal.
Iluminarea de fundal poate perturba algoritmul detecției incendiilor bazate pe imagini video.

**Notificare!**

Respectați protecția datelor.
Reglementările relevante privind protecția datelor și confidențialitatea trebuie respectate.

**Notificare!**

Iluminare minimă necesară.
Pentru a asigura funcționarea corespunzătoare a algoritmului detecției incendiilor bazate pe imagini video, este necesară o iluminare minimă de 2 lx. Dacă nivelul iluminării se situează sub 2 lx, este necesară o iluminare IR suplimentară.

**Notificare!**

Nu se detectează focul în mișcare.
Focurile în mișcare nu vor fi detectate de detecția incendiilor bazată pe imagini video.

**Notificare!**

Evitați obstrucționarea razei de vizualizare!
Focurile acoperite nu pot fi detectate corect. Este necesară o vizualizare neobstrucționată a zonei de detecție.

**Notificare!**

Detecție optimizată a fumului.
Algoritmul detecției incendiilor bazate pe imagini video este optimizat pentru fumul provenit de la focurile mocnite.

**Notificare!**

Doar în medii cu vânt slab.
Curenții puternici de aer pot cauza alarme false prin ridicarea de praf sau reziduuri similare ca aspect cu focul și fumul.

**Notificare!**

Evitați regiunile imaginilor în care se desfășoară o mișcare continuă în sus.

Mișcările continue în sus pot duce la alarme false.

**Notificare!**

Verificați fixarea corectă a camerei.

Mișcarea camerei poate duce la alarme false. Evitați producerea de vibrații la nivelul camerei și în mediul în care funcționează camera.

**Notificare!**

Folosiți doar obiectivele furnizate sau omologate.

Nu utilizați alte obiective. Nu se poate garanta funcționarea corespunzătoare a produsului cu alte obiective.

**Notificare!**

Nu s-a detectat o răspândire neobișnuită de fum.

Fumul trebuie să se deplaseze într-o direcție constantă cu o densitate minimă pentru a fi detectat de către sistemul de detecție a incendiilor bazat pe imagini video.

**Notificare!**

Nu se detectează nimic în zonele cu lumină intermitente din zona de detecție.

1 Инструкции по безопасности

ВАЖНО! Системы видеообнаружения пожара — это системы анализа видеоданных. Они сообщают о возможных возгораниях и предназначены дополнять системы пожарной сигнализации, помогая операторам центров наблюдения распознавать потенциально опасные ситуации.

Учитывая обстановку и среду, в которой работают системы видеообнаружения пожара, они функционируют в более сложных условиях, нежели традиционные системы пожарной сигнализации. Они не могут гарантировать обнаружение пожара в любой обстановке. Таким образом, система видеообнаружения пожара должна рассматриваться как система, которая повышает вероятность раннего обнаружения пожара. Важно учесть, что она не гарантирует обнаружение пожара во всех возможных ситуациях и у нее могут быть ложные срабатывания. Традиционные системы пожарной сигнализации ни в коем случае не следует заменять видеосистемами пожарной сигнализации.

Только для рынка США: Bosch Security Systems не заявляет, что система видеообнаружения возгораний поможет предотвратить травму или потерю имущества в результате пожара или других событий либо что она будет обеспечивать адекватные предупреждение и защиту в любых ситуациях. Покупатель понимает, что правильно установленная и обслуживаемая система пожарной сигнализации может лишь уменьшить риск пожара или других чрезвычайных происшествий, но не является страховкой или гарантией того, что такие события не произойдут или что в результате таких событий не будут нанесены травмы или повреждено имущество.

Следовательно, Bosch Security Systems не несет никакой ответственности ни за какие травмы, ущерб имуществу или другие убытки на основании того, что изделие не смогло должным образом предупредить о чрезвычайной ситуации.

Предупреждение!



Изменения конфигурации, внесенные в режиме «Эксперт», отличаются от параметров, проверенных и гарантированных компанией Bosch Security Systems, поэтому на них не распространяется сертификация VdS. Это означает, что вы отвечаете за надежность обнаружения пожара и, при необходимости, за проведение пожарных испытаний. Bosch Security Systems не несет ответственности за надежность обнаружения пожара в случае изменения конфигурации в режиме «Эксперт».

Предупреждение!



Не допускайте попадания влаги на электронные части внутри корпуса объектива.

Это может стать причиной пожара или поражения электрическим током. В случае попадания влаги немедленно отключите питание, подаваемое на объектив.

Внимание!



Не оставляйте и не храните объектив в местах, где на него могут воздействовать прямые солнечные лучи.

Объектив может направить сфокусированный луч света на расположенный рядом объект, что может стать причиной пожара.

**Внимание!**

При любых признаках необычного поведения объектива, а также при появлении дыма, шума или запаха, идущих от объектива, немедленно отключите питание и отсоедините кабель объектива.

Поставьте в известность установщика или торгового агента, у которого было приобретено данное изделие.

**Внимание!**

Источник питания низкого напряжения должен соответствовать требованиям EN/UL 60950. Источник питания должен являться устройством SELV-LPS или SELV класса 2 (безопасное низкое напряжение — ограниченный источник питания).

**Внимание!**

Установка должна производиться квалифицированным сервисным персоналом в соответствии с национальными электротехническими правилами и нормами NEC 800 SEC, раздел 60 или местными правилами.

**Замечание!**

Только квалифицированный персонал.
Сборка и установка должны выполняться только квалифицированным персоналом.

**Замечание!**

Прямое подключение к противопожарным службам при установке EN54 отсутствует.
Руководящие органы могут разрешить подключение к противопожарным службам после проверки сигнала предупреждения в центре мониторинга.

Замечание!

Уменьшенные расстояния обнаружения в области границы изображения.

В связи с оптическим искажением линзы максимальные расстояния обнаружения в области границы изображения были уменьшены.

Замечание!

При включении режима видеообнаружения пожара параметры камеры принимают определенные предустановленные значения.

Данная предустановка влияет на несколько параметров камеры в течение всего времени действия этого режима.

Замечание!

Избегайте фоновой засветки.

Фоновая засветка может помешать работе алгоритма видеообнаружения пожара.

Замечание!

Следовать положениям о защите данных

Необходимо следовать текущим правилам защиты личных данных.

Замечание!

Требования к минимальному освещению.

Для надлежащей работы алгоритма видеообнаружения пожара требуется минимальное освещение 2 lx. Если значение освещения меньше 2 lx, требуется дополнительная ИК-подсветка.

Замечание!

Огонь на движущихся объектах не обнаруживается.

Алгоритм видеообнаружения пожара не обнаруживает огонь на движущихся объектах.

**Замечание!**

Избегайте препятствий в поле зрения!
Скрытый огонь не может быть обнаружен своевременно.
Область обнаружения не должна содержать препятствий.

**Замечание!**

Оптимизированное обнаружение дыма.
Алгоритм видеообнаружения пожара оптимизирован для обнаружения дыма, выделяющегося при тлении.

**Замечание!**

Только штилевые условия.
Сильные порывы ветра могут провоцировать ложную тревогу, поднимая в воздух пыль и грязь, напоминающую огонь и дым.

**Замечание!**

Избегайте участков с постоянным движением вверх.
Постоянное движение вверх может провоцировать ложную тревогу.

**Замечание!**

Убедитесь, что камера надежно установлена.
Дрожание камеры может провоцировать ложную тревогу.
Примите меры для устранения вибрации камеры и окружающих ее объектов.

**Замечание!**

Используйте только предоставленные или утвержденные объективы.
Не используйте другие объективы. В случае использования других объективов надежное функционирование изделия не гарантируется.

Замечание!



Без обнаружения беспорядочно распространяющегося дыма. Система видеообнаружения пожара способна обнаружить только дымовые столбы, движущиеся в одном направлении и имеющие определенную минимальную плотность.

Замечание!



Без обнаружения в зонах мигающего света в области обнаружения.

1 Güvenlik talimatları

ÖNEMLİ: Video tabanlı yangın algılama sistemleri, video içeriği analiz sistemleridir. Olası yangın göstergelerini ifade ederler ve olası tehlikeli durumları tanımak için yangın algılama sistemlerini ve izleme merkezlerindeki güvenlik görevlilerini desteklemek için tasarlanmışlardır.

Video tabanlı yangın algılama sistemleri, gözetim yapılan alan/ sahne ve arka plan dikkate alındığında, geleneksel yangın algılama sistemlerine göre çok daha fazla sayıda zorlukla karşılaşmaktadır. Yangının tüm sahne ayarlarında güvenilir bir şekilde algılanacağını garanti edemezler. Bu nedenle, video tabanlı yangın algılama sistemi, erken yangın algılama olasılığını artıran bir destek sistemi olarak görülmelidir. Video tabanlı yangın algılama sistemi olası tüm görüntü senaryolarında yangın algılamayı sağlayan ve yanlış alarmları algılayabilir bir sistem olarak görülmemelidir. Geleneksel (konvensiyonel) yangın alarm sistemleri hiçbir şekilde video tabanlı yangın alarm sistemleri ile değiştirilmemelidir.

Buna ek olarak ve yalnızca ABD pazarı için Bosch Security Systems, video tabanlı yangın gösterge sisteminin, yangın veya başka bir sebeple herhangi bir kişisel yaralanmayı veya mal kaybını önleyeceğine dair hiçbir beyanda bulunmaz ya da bu ürünün her durumda yeterli uyarı veya koruma sağlayacağını garanti etmez. Alıcı, düzgün biçimde kurulan ve bakımı yapılan bir yangın gösterge sisteminin, alarm vermeden meydana gelen yangın veya başka olayların yalnızca riskini azaltabileceğini, ancak bunun gerçekleşmeyeceğine ya da bunun sonucunda herhangi bir kişisel yaralanma veya mal kaybı olmayacağına dair bir sigorta veya garanti olmadığını anlar.

Sonuç olarak, Bosch Security Systems ürünün uyarı vermediği iddiasını temel alan hiçbir kişisel yaralanma, mal kaybı veya başka kayıptan sorumlu tutulamaz.

İkaz!

Uzman Modunda yaptığınız yapılandırma parametreleri, Bosch Security Systems tarafından test edilen ve güvenliği sağlanan parametrelerden farklıdır ve VdS onayı kapsamında değildir. Bu, yangın algılamanın ve gerekirse yangın testlerinin güvenilirliğini sağlamanın sizin sorumluluğunuzda olduğu anlamına gelir. Bosch Security Systems, Uzman Modunda yapılan yapılandırma değişiklikleri durumunda yangın algılama güvenilirliğine karşı bir yükümlülüğe sahip değildir.

İkaz!

Lenzin içindeki elektronik cihazları ıslatmayın. Bu yangına veya elektrik çarpmasına neden olabilir. Böyle bir durumda, derhal lensi besleyen gücü kesin.

Dikkat!

Lensi doğrudan güneş ışığının altında bırakmayın veya saklamayın. Lens ışık huzmelerini yakındaki bir nesneye odaklayarak yangına neden olabilir.

Dikkat!

Alışılmadık davranış, lensten gelen duman, gürültü veya koku durumunda, gücü derhal kapatarak lens kablosunu çıkarın. Teknisyeni veya ürünü satın aldığınız satış temsilcisini bilgilendirin.

Dikkat!

Düşük Gerilim güç kaynağı cihazı, EN/UL 60950 standardına uygun olmalıdır. Güç kaynağı bir SELV-LPS birimi veya bir SELV - Sınıf 2 birim (Güvenlik Çok Alçak Gerilim - Sınırlı Güç Kaynağı) olmalıdır.

**Dikkat!**

Montaj yalnızca, Ulusal Elektrik Yasası (NEC 800 CEC Bölüm 60) veya yürürlükteki yerel yasalara uygun olarak kalifiye servis personeli tarafından gerçekleştirilmelidir.

**Uyarı!**

Yalnızca kalifiye personel.
Montaj ve kurulum yalnızca yetkili personel tarafından gerçekleştirilmelidir.

**Uyarı!**

EN54 uyumlu kurulumlarda yangın hizmetlerine doğrudan bağlantı yoktur.
Resmi yetkililer izleme merkezinden alarmları doğruladıktan sonra yangın hizmetleri bağlantısına izin verebilirler.

**Uyarı!**

Görüntü kenar boşluğu alanlarında daha kısa algılama mesafesi.
Lenstekteki optik dağılmaya bağlı olarak görüntü kenar boşluklarında maksimum algılama mesafelerinde azalma görülür.

**Uyarı!**

Video Tabanlı Yangın Algılamanın etkinleştirilmesi, kamera ayarlarını belirli bir ön ayara getirir.
Bu ön ayar modun etkin olduğu süre boyunca çeşitli kamera ayarlarını etkiler.

**Uyarı!**

Arka aydınlatmadan kaçının.
Arka ışık, video tabanlı yangın algılama algoritmasını olumsuz etkileyebilir.

**Uyarı!**

Verileri korumaya özen gösterin.
İlgili veri koruma ve gizlilik kurallarına uyulmalıdır.

**Uyarı!**

En düşük düzeyde aydınlatma gereklidir.
Video tabanlı yangın algılama algoritmasının düzgün çalışmasını sağlamak için en düşük 2 lx aydınlatma düzeyi gereklidir.
Aydınlatma 2 lx değerinden daha azsa ek bir IR aydınlatması gereklidir.

**Uyarı!**

Hareketli alev kaynağı algılaması yoktur.
Hareketli alev kaynakları video tabanlı yangın algılama tarafından algılanmaz.

**Uyarı!**

Görüş alanını kapatmaktan kaçının!
Kapalı yangınlar düzgün biçimde algılanamayabilir. Algılama alanının açık biçimde görülmesi zorunludur.

**Uyarı!**

Optimize edilmiş duman algılama.
Video tabanlı yangın algılama algoritması yangından çıkan duman için optimize edilmiştir.

**Uyarı!**

Yalnızca hafif rüzgarlı koşullarında sonuç verir.
Güçlü hava akımları, görüntü olarak ateşe ve dumana benzeyen toz veya kir kaldıracığından hatalı alarmlara neden olabilir.

**Uyarı!**

Alttan üste doğru sürekli bir hareketin bulunduğu yerlerde kullanmayın.
Yukarı doğru sürekli hareket yanlış alarmı neden olabilir.

**Uyarı!**

Kameranın yerine sağlam bir şekilde takıldığından emin olun. Kameranın titremesi yanlış alarm neden olabilir. Kamerada ve kameranın bulunduğu ortamda titreşimden kaçının.

**Uyarı!**

Sadece cihazla birlikte verilen lensleri veya onaylı lensleri kullanın.

Başka lens kullanmayın. Başka lenslerle ürünün güvenilir çalışması garanti edilemez.

**Uyarı!**

Düzensiz yayılan duman algılanmadı.

Duman sütunlarının video tabanlı yangın algılama tarafından algılanmaları için minimum yoğunlukla sabit bir yönde hareket etmeleri gerekir.

**Uyarı!**

Algılama alanında yanıp sönen ışık bölgelerinde algılama yok.



Bosch Sicherheitssysteme GmbH

Robert-Bosch-Ring 5

85630 Grasbrunn

Germany

www.boschsecurity.com

© Bosch Sicherheitssysteme GmbH, 2021