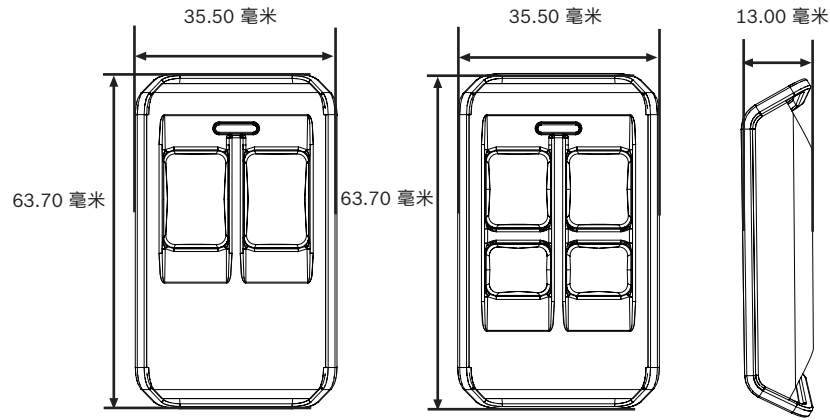


# 无线遥控器

RFKF-FBS-CHI/RFKF-FB-CHI  
RFKF-TBS-CHI/RFKF-TB-CHI



zh 安装指南



松下 CR2032 锂电池 3 VDC  
金霸王 DL2032



P/N: F.01U.261.836 - RFRC-OPT-CHI

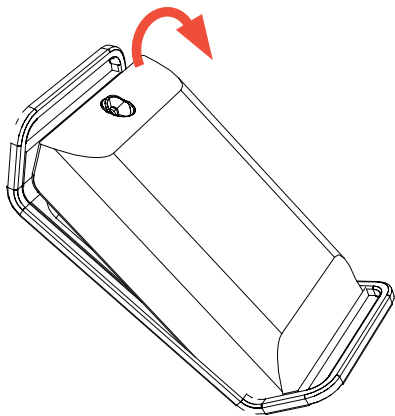


0 - 93% 无凝结湿度



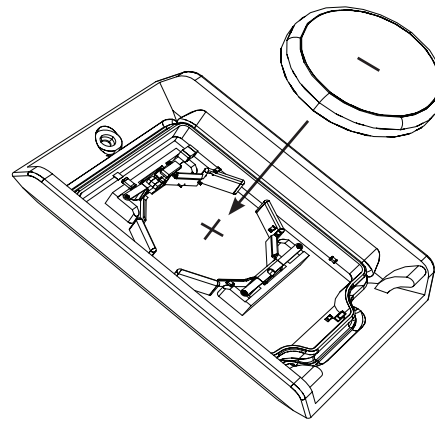
工作温度: -10°C to +49°C

1

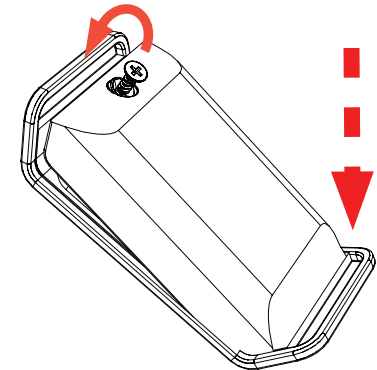


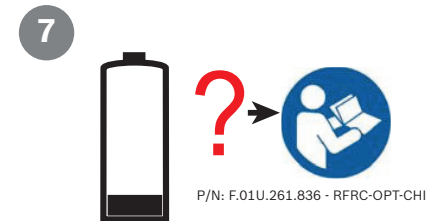
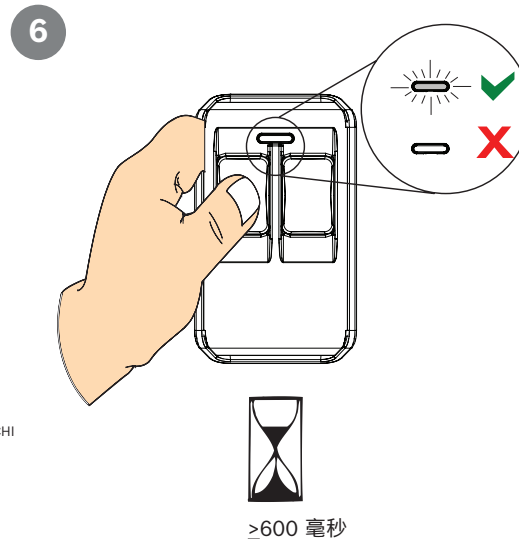
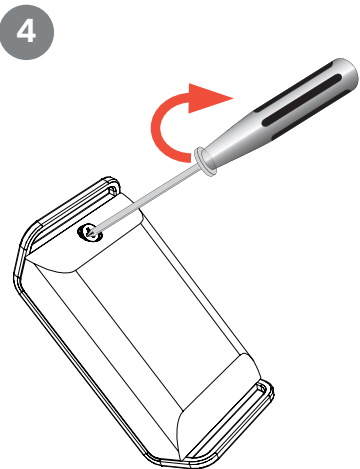
2

CR2032 锂电池,  
3 VDC



3





**版权**

本文档知识产权归博世安保系统有限公司所有，并受版权保护。保留所有权利。

**商标**

本文档中所使用的所有硬件和软件产品名称可能已被注册为商标，必须正确使用。

**确定博世安保系统有限公司产品制造日期**

根据产品标签上的序列号，并参考博世安保系统有限公司网站：<http://www.boschsecurity.com/datecodes/>。

