

Installation sheet

SKA-100L

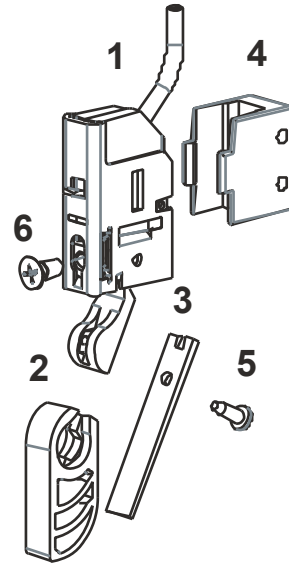
Bolt contact

MA0002216
Stand: 2022

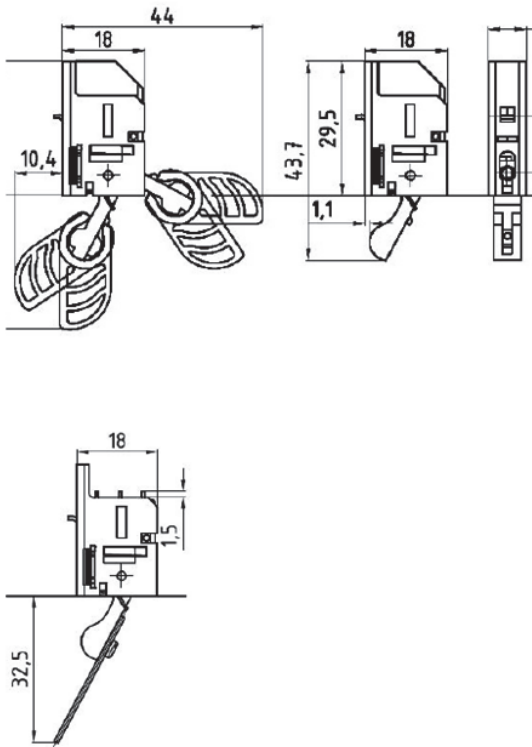
1



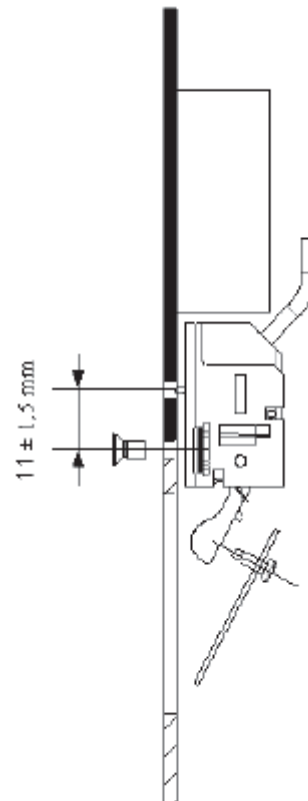
2

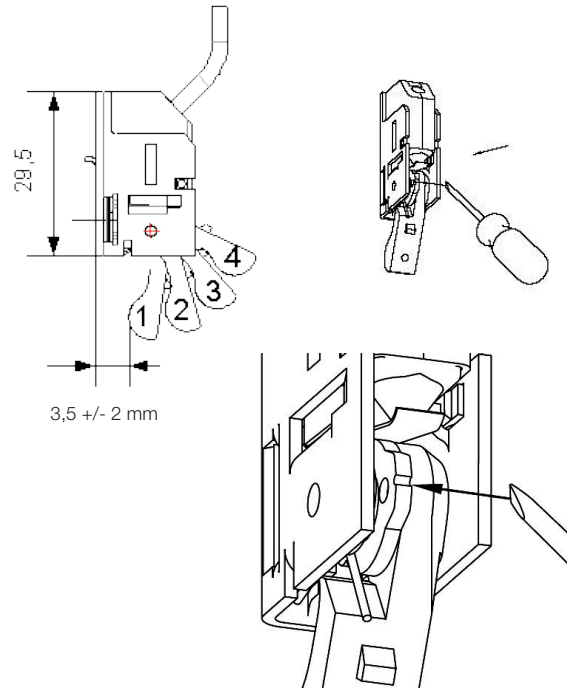
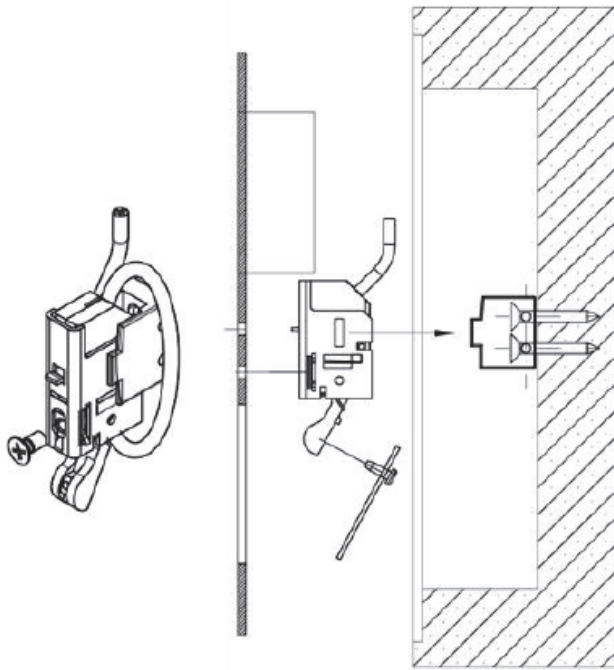


3



4





EN: Installation Sheet

Mounting location

The bolt contact is suitable for the mounting at the door closing plate to allow the lock detection of the corresponding lock device.

The activation / operation of the bolt contact is triggered by the lock bolt. The status of the bolt contact can be processed by the central unit of an intruder and hold-up system.

Delivery content (see Figure 2)

1. Bolt contact
2. Lever extension (plastic)
3. Lever extension (metal)
4. Plastic clip (installation bracket)
5. Sheet metal screw 2.2 x 4.5
6. Countersunk screw M3 x 6
7. Installation Instructions

Dimensions

The dimensions can be found in Figure 3.

For the strain relief, a circuit loop can be placed by wrapping the cable around the plastic clip (installation bracket).

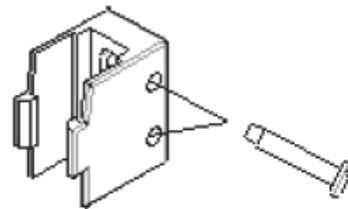
Mounting location and installation method

A schematic drawing can be found in Figure 4.

The standard installation takes place frontally at the closing plate on the door. The distance between the mounting holes is 11 ± 1.5 mm.

Attention: The bolt contact has to be mounted by the enclosed screws only! If necessary, screw on the lever extension (3, metal) with the sheet metal screw (5) or clip the lever extension (2, plastic) by pushing and pulling it forward and backward.

Special feature: In addition to mounting the bolt contact from the front, it is possible to mount the bolt contact from the side as well.



A circuit loop for the strain relief can be wrapped around the plastic clip (mounting bracket) or alternatively around the installation components on the bolt contact ground (see Figure 5).

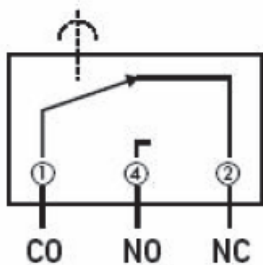
Switching points

Details can be found at Figure 6.

It is possible to adjust the switch point of the bolt contact with a locking disk on to the designated switch point.

Set the switch point 1 until 4 with the tip of a screwdriver. Raise the locking disk on the notch and turn until it engages again.

Schematic diagram



Colours:

(CO) Combined - white

(NC) Single pole NC contact - green

(NO) Single pole NO contact - brown

Technical data

Item No.	SKA-100L
Contact termination	Cable LIYY 3 × 0,14mm ²
Protection category	IP67/DIN 40050
VdS Class	C
VdS No	G120038
Designated use	For mounting on internal and external doors
Contact capacity	max. 3 W / VA
Switch voltage	max. 30 VDC
Switch current min.	5 mA
Switch current max.	300 mA
Contact type	Change over
Temperature at fixed cable	-25°C to +70°C
Temperature at moveable cable	-5°C to +50°C
Switch point	Adjustable
Cycles of operation	min. 30,000

Regulatory information

Certification



DE: Montageanleitung

Montageort

Der Riegelschaltkontakt ist zur Montage u.a. im Türschließblech zur Verschlussüberwachung der Verriegelung geeignet. Die Betätigung des Riegelschaltkontaktes erfolgt durch den Schloßriegel. Die Meldung kann für Einbruchmeldeanlagen und Überwachungssysteme ausgewertet bzw. angezeigt werden.

Lieferumfang (siehe Abbildung 2)

1. Riegelschaltkontakt
2. Hebelverlängerung (Kunststoff)
3. Hebelverlängerung (Metall)
4. Kunststoffhalter
5. Blechschraube 2,2 x 4,5
6. Senkkopfschraube M3 x 6
7. Montageanleitung

Abmessungen

Siehe Abbildung 3.

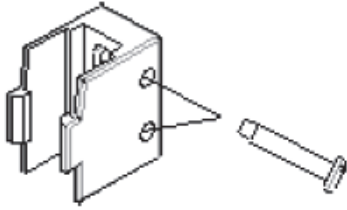
Für die Zugentlastung wird eine Leitungsschleufe mit dem Kunststoffhalter gelegt.

Montageort und Einbauweise

Siehe Abbildung 4.

Die Standardmontage erfolgt stirnseitig am Schließblech im Türbereich. Der Lochabstand beträgt 11 ±1,5mm. Achtung: Riegelschaltkontakt darf nur mit den beigefügten Schrauben montiert werden! Hebelverlängerung (3, Metall) nach Bedarf mit Blechschraube (5) anschrauben oder Verlängerung (2, Kunststoff) vorwärts oder rückwärts aufsnappen.

Besonderheit: Der Riegelschaltkontakt kann neben der stirnseitigen Montage auch von den beiden seitlichen Seiten montiert werden.



Leitungsschlaufe mit Kunststoffhalter oder als Alternative Montageteil am Riegeltaschenboden (siehe Abbildung 5).

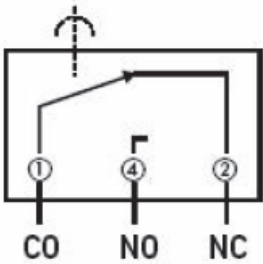
Schaltpunkte

Siehe Abbildung 6.

Der Schaltpunkt des Riegelschaltkontaktes kann mittels Rastscheibe auf den gewünschten Schaltpunkt justiert werden.

Einstellung Schaltpunkt 1 bis 4 mit Hilfe der Spitze z.B. Schraubenzieher. Die Rastscheibe an Kerbe anheben und verdrehen, bis diese wieder rastet.

Schaltbild



Farben:

(CO) Gemeinsam - weiss

(NC) Öffner - grün

(NO) Schliesser - braun

Technische Daten

Artikel-Nr.:	SKA-100L
Anschlussart	Leitung LIYY 3 × 0,14mm ²
Schutzart nach DIN 40050	IP67
VdS Klasse	C
VdS-Nr.	G120038
Verwendungszweck	Zur Montage an Innentüren
Kontaktbelastung	max. 3 W / VA
Schaltspannung max.	30 VDC
Schaltstrom min.	5 mA
Schaltstrom max.	300 mA
Kontakttyp	Kontakt: Wechsler
Temperatur bei festverlegtem Kabel	-25°C bis +70°C

Temperatur bei bewegtem Kabel	-5°C bis +50°C
Schaltpunkt	justierbar
Anzahl der Schaltzyklen	min. 30 000

Rechtliche Informationen

Zertifizierung

